

hergom

Estufa de leña - Stufa a legna - Wood stove - Poêle à bois - Estufa de Lenha

MANCHESTER



**INSTRUCCIONES PARA INSTALACIÓN, USO Y MANTENIMIENTO.
ISTRUZIONI PER L'INSTALLAZIONE, L'USO E LA MANUTENZIONE
INSTALLATION, USE AND MAINTENANCE INSTRUCTIONS.
INSTRUCTIONS D'INSTALLATION, DE SERVICE ET D'ENTRETIEN
INSTRUÇÕES PARA A INSTALAÇÃO, UTILIZAÇÃO E MANUTENÇÃO.**

C03520
Versión 3
10/06/2015

BIENVENIDOS a la familia HERGOM.

Agradecemos la distinción que nos ha dispensado con la elección de nuestra Estufa Hergom , que representa en técnica y estilo un importante avance sobre las clásicas estufas de leña.

Su nueva estufa Hergom mod. Manchester es, quizás, el sistema de calefacción por combustibles sólidos más avanzado que hoy se conoce. Poseer un Estufa HERGOM es la manifestación de un sentido de calidad excepcional.

Por favor, lea este manual en su totalidad. Su propósito es familiarizarle con el aparato, indicándole normas para su instalación, funcionamiento y mantenimiento, que le serán muy útiles. Consérvelo y acuda a él cuando lo necesite.

Si después de leer este manual necesita alguna aclaración complementaria, no dude en acudir a su proveedor habitual.

INDUSTRIAS HERGÓM, S.A., no se responsabiliza de los daños ocasionados, originados por alteraciones en sus productos que no hayan sido autorizados por escrito, o por instalaciones defectuosas.

Asimismo, se reserva el derecho a modificar sus fabricados sin previo aviso.

Industrias Hergóm, S.A., domiciliada en Soto de la Marina - Cantabria - España, ofrece una garantía de **DOS AÑOS** para sus aparatos.

La cobertura geográfica de ésta garantía incluye sólo los países en los que Industrias Hergóm, SA, una empresa filial o un importador oficial realizan la distribución de sus productos y en los que es de obligado cumplimiento la Directiva Comunitaria 1999/44/CE.

La garantía contará a partir de la fecha de compra del aparato señalada en el resguardo de la garantía y cubre únicamente los deterioros o roturas debidos a defectos o vicios de fabricación.

La garantía deberá estar acompañada de la factura de compra.

AVISO IMPORTANTE

Si el aparato no se instala adecuadamente, no le dará el excelente servicio para el que ha sido concebido. Lea enteramente estas instrucciones y confíe el trabajo a un especialista. Si la estufa no se instala correctamente, puede producirse un incendio. Para reducir el riesgo de incendio, siga las instrucciones de instalación. El no seguir dichas instrucciones puede causar daños en el inmueble, personales o incluso la muerte.

Su aparato va protegido superficialmente con una pintura anticorrosiva, especial para temperaturas elevadas. En los primeros encendidos, es normal que se produzca un ligero humo, al evaporarse alguno de sus componentes, que permite a la pintura tomar cuerpo. Por ello recomendamos, ventilar la habitación hasta que este fenómeno desaparezca.

1 - INTRODUCCIÓN

Gracias por comprar la estufa de leña Manchester de Hergóm. Esta estufa proporcionará años de calor confortable. El modelo Manchester combina la moderna tecnología con la belleza exclusiva y las cualidades del hierro fundido. Confiamos en que apreciará la calidad de este producto artesano.

Su estufa de leña Manchester quema muy eficientemente y genera una gran cantidad de calor. Sin embargo, no quiere decirse que se deba usar como la fuente principal de calor de su hogar. El gran tamaño del cristal que posee le permite disfrutar de la visión del fuego desde múltiples lugares de la habitación.

Este manual debe leerse íntegramente. Su objetivo es que conozca la instalación segura, puesta en marcha adecuada, manejo y mantenimiento de la estufa. Contiene información extremadamente importante, por lo que debe guardarse a mano para consultarlo a menudo.

Un técnico cualificado de calefacción puede necesitar consultar este manual para instalar la estufa en su hogar. Existen normas urbanísticas nacionales, regionales y locales que indican al técnico cómo instalar la estufa. Estas normas estipulan la dimensión del tubo de la estufa y las distancias a paredes, techos y otras superficies combustibles del hogar. El objetivo de las normas es reducir el riesgo de incendio. Si no se siguen dichas instrucciones puede producirse un incendio, daños en el inmueble, daños personales o incluso la muerte.

Instale la estufa en un área abierta y segura, alejada de zonas de tránsito, puertas y pasillos. Si es posible, pruebe a instalar la estufa cerca de una chimenea o conector de chimenea ya existente. Es extremadamente importante instalar esta estufa a la distancia apropiada de las superficies combustibles. Puede comprar el tubo conector específico y los revestimientos especiales para paredes, según lo especificado en este manual para proteger las superficies combustibles.

Como norma general, los muebles, cortinas, madera, papel y otros combustibles deben estar a un mínimo de 100 cm. de la estufa. No la instale nunca en o cerca de un lugar donde se almacene gasolina, queroseno, líquido para encender el carbón o cualesquiera otros líquidos inflamables.

Instale la estufa en el centro de la zona de estar para permitir que el calor irradie a las habitaciones más alejadas, de forma natural. No instale la estufa en un área mal aislada. Esto es ineficiente y podría aumentar el consumo de combustible.

¡IMPORTANTE! Todas las reglamentaciones locales, incluidas las que hagan referencia a normas nacionales o europeas han de cumplirse cuando se instala el aparato.

UNA ESTUFA INSTALADA INADECUADAMENTE PUEDE CAUSAR UN INCENDIO.

POR SU SEGURIDAD, SIGA ESTRICTAMENTE LAS INSTRUCCIONES DE INSTALACIÓN. PÓNGASE EN CONTACTO CON LAS AUTORIDADES LOCALES COMPETENTES PARA CONOCER LAS RESTRICCIONES E INSPECCIÓN DE INSTALACIÓN EN SU ÁREA.

La seguridad de su estufa dependerá de múltiples factores, como pueden ser, distancia a materiales combustibles, chimenea correcta y mantenimiento adecuado de la chimenea. Si tiene alguna pregunta, no dude en ponerse en contacto con su distribuidor para obtener información adicional.

Póngase en contacto con su distribuidor si necesita servicio de garantía.

Esta estufa está garantizada por:

hergom

INDUSTRIAS HERGOM S.A SOTO
DE LA MARINA - CANTABRIA Apdo.
de correos 208 SANTANDER Tel:
0034 942 587 000
E-mail: hergom@hergom.com
www.hergom.com

2 - INFORMACIÓN DE SEGURIDAD

Cuando instale su estufa Manchester leña, debe cumplir obligatoriamente con las normas Nacionales regionales y locales.

Este Manual del Propietario debe ser leído y comprendido a fondo antes de instalar y usar esta estufa.

Esta estufa debe instalarse:

- Según las recomendaciones del fabricante
- Según todas las normas aplicables.
- Con la chimenea del tamaño adecuado.

Cuando utilice su estufa, siga estas precauciones de seguridad:

- No modifique nunca la estufa.
- No queme nunca en esta estufa leña secada en horno, pintada o tratada.
- No queme nunca en esta estufa basura o residuos, papel coloreado o satinado, disolventes, madera contrachapada, troncos artificiales, cartón o madera flotante.
- No queme nunca carbón en esta estufa.
- No use nunca gasolina, queroseno, líquido para encender el carbón u otros líquidos inflamables para iniciar o avivar el fuego. Estos combustibles causarán situaciones de combustión peligrosas en la estufa. Mantenga todos los materiales alejados de la estufa.
- No use nunca la estufa si el cenicero está dañado o no está colocado.
- No use nunca una parrilla de madera u otro dispositivo para aumentar el fuego.
- No permita nunca que los troncos en la cámara de combustión golpeen el vidrio cuando se cierre la puerta.
- No cierre nunca la puerta de golpe ni use la puerta para empujar o forzar la madera dentro de la estufa.
- No sobrecaliente nunca excesivamente su estufa
- No ponga nunca prendas sobre una estufa caliente.
- No conecte nunca la estufa a una chimenea usada por otro aparato.

Otras instrucciones de seguridad:

- Mantenga todos los elementos combustibles como muebles, cortinas, ropa y otros objetos a una distancia mínima de 90 cm. de la estufa (Ver la página 6).
- Instale un detector de humos, preferiblemente en un área alejada de la estufa de leña.
- Tenga a mano un extintor de incendios. Recomendamos el tipo "A B C".
- Elimine las cenizas adecuadamente.
- Mantenga los niños y las mascotas alejados de la estufa cuando esté funcionando; Podrían sufrir heridas graves si tocan la estufa caliente.
- Limpie la chimenea una vez al año.

Puede ser necesario aire de combustión exterior si:

1. Este aparato de combustible sólido no extrae los humos regularmente, se producen retornos de humo al abrir la puerta, el combustible quema deficientemente o se produce tiro invertido, tanto si hay combustión como si no.
2. Equipos de combustión existente en la casa, como hogares u otros aparatos de calefacción, huelen, o no funcionan correctamente.
3. Si se abre ligeramente una ventana un día tranquilo (sin viento) y se alivia cualquiera de los síntomas anteriores.
4. La casa cuenta con ventanas bien selladas y/o herméticas y/o tiene dispositivos eléctricos que extraen el aire de la casa.
5. En invierno existe condensación excesiva en las ventanas.
6. Hay instalado en la casa un sistema de ventilación.

Si estas u otras indicaciones sugieren que el aire necesario para la combustión es insuficiente, debe proporcionarse aire de combustión adicional desde el exterior. Este aire puede proporcionarse al aparato usando el kit de aire exterior opcional.

3 - LISTA DE COMPROBACIONES PERIÓDICAS

Realice cada una de estas tareas en los intervalos especificados.

Al final de cada semana:

- Retire las cenizas de la cámara de combustión y vacíe el cenicero, más a menudo si la cámara de combustión o el cenicero están llenos.

Al principio de cada mes:

- Dependiendo de cómo se use la estufa, inspeccione visualmente la chimenea y el conector de la chimenea por si hay creosota.
- Compruebe la estanqueidad de las juntas cerámicas de las puertas utilizando la “prueba del billete”. – Cuando la estufa esté fría - coja un billete por una esquina comience a cerrar la puerta antes de cerrarla completamente atrape el billete con la puerta. Ahora con la puerta cerrada intente recuperar el billete. Si al tirar del billete este sale sin resistencia, la puerta de la estufa no cierra correctamente. Cambie la junta.

Al final de cada estación:

- Desmonte el conector de la chimenea y límpielo a fondo. Cambie las piezas que presenten signos de óxido o deterioro.
- Inspeccione y si fuera necesario, limpie la chimenea.
- Limpie a fondo el interior de la estufa.
- Inspeccione la junta cerámica de la puerta y cámbiela si está desgastada, deshilachada, agrietada o muy endurecida.

4 - PROCEDIMIENTOS DE EMERGENCIA

Si se produce un incendio de la chimenea o de su estufa siga las siguientes instrucciones:

1. Si el fuego es demasiado amenazante, abandone el área y llame inmediatamente a los bomberos. Si no es así, siga los tres pasos siguientes.
2. Cierre todas las regulaciones de aire de la estufa.
3. Cierre el registro del tiro del tubo de chimenea (si lo hay).

Mantenga cerradas las puertas de la estufa.

ADVERTENCIA: NO INTENTE NUNCA APAGAR UN INCENDIO LANZANDO AGUA SOBRE LA ESTUFA O LOS TUBOS METALICOS QUE FORMEN LA CHIMENEA. LA TEMPERATURA EXTREMADAMENTE ALTA DE ESTOS FUEGOS PUEDE PRODUCIR VAPOR INSTANTÁNEAMENTE Y DAÑOS PERSONALES GRAVES.

Una vez se extinga el fuego, deje cerrado el control de aire principal y deje que se extinga completamente el fuego en la estufa. Inspeccione la estufa, los tubos de chimenea y el hueco chimenea a fondo para detectar cualquier signo de daños antes de encender de nuevo la estufa. Debe solucionar cualquier daño antes de usarla de nuevo.

5 - INSTALACIÓN

DESEMBALAJE

Industrias Hergóm embala la estufa Manchester leña con el máximo cuidado para un envío seguro. Sin embargo, en determinadas circunstancias pueden producirse daños durante el transporte y manipulación. Cuando reciba la estufa, desempaquéela e inspecciónela cuidadosamente, así como todas las piezas adjuntas. Si hay piezas dañadas o que falten, póngase en contacto inmediatamente con su distribuidor autorizado Hergóm.

LISTA DE EMBALAJE

- 1 Estufa de leña Manchester.
- 1 Manual del propietario.
- 1 Manual del Instalador.
- 1 Guante de Seguridad.

INSTALACIÓN DE LA ESTUFA

Escoja un lugar para instalar su estufa Manchester leña. Inspeccione este lugar para asegurarse de que la estufa y los tubos de la chimenea tendrán la distancia necesaria respecto a los materiales combustibles próximos. Éstos pueden ser o estar en las paredes, el suelo, el techo o el tubo de la chimenea. Debe tener en cuenta cuidadosamente las distancias a todos estos objetos combustibles antes de conectar realmente la estufa.

Si el suelo sobre el que vamos a colocar la estufa es de material combustible, tenemos que colocar un protector no combustible entre el suelo y la estufa. Un ejemplo de protector no combustible para el suelo es una base construida con baldosas, ladrillos, pizarra, vidrio u otro revestimiento no combustible.

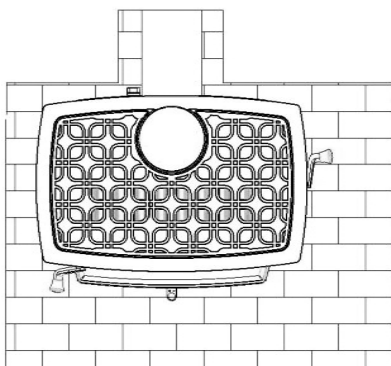
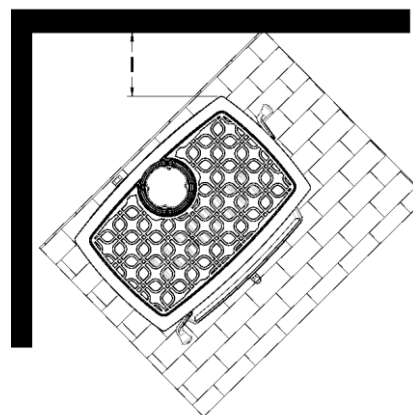
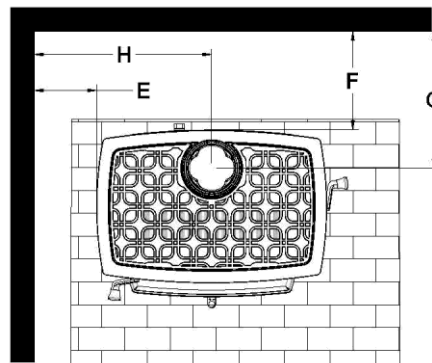


FIG. 1 - Dimensiones orientativas protector no combustible de suelo.

DISTANCIAS NECESARIAS A LAS SUPERFICIES COMBUSTIBLES

Es muy importante cumplir con las distancias mínimas de seguridad a los objetos combustibles, como las paredes y techos, cuando se instale la estufa cerca de alguna superficie combustible.



	Paralelo				Esquina
	E	F	G	H	I
Distancia en mm.	500	300	443	884	500
Distancia desde el frente en mm.	1000				

FIG. 2 - Distancia a las superficies combustibles

6 - SUMINISTRO DE AIRE EXTERIOR

Puede conectar una fuente de aire exterior directamente a esta estufa usando un kit de aire exterior opcional. La ventaja de proporcionar aire exterior directamente a la estufa es que el aire usado por la estufa para la combustión se toma del exterior de la casa y no del interior de la habitación donde se encuentra la estufa.

El kit de aire exterior para esta estufa permite la conexión directa de la entrada de aire de la misma a un conducto con un diámetro mínimo de 76 mm (suministrado por otros) que conecta el kit con el exterior de la casa. Cuando considere la colocación del conducto desde el exterior de la casa al hogar, tenga en cuenta la necesidad de evitar miembros estructurales de la vivienda. El kit de aire exterior se acopla a la parte trasera de la estufa. Consulte las instrucciones proporcionadas con el kit de instalación.

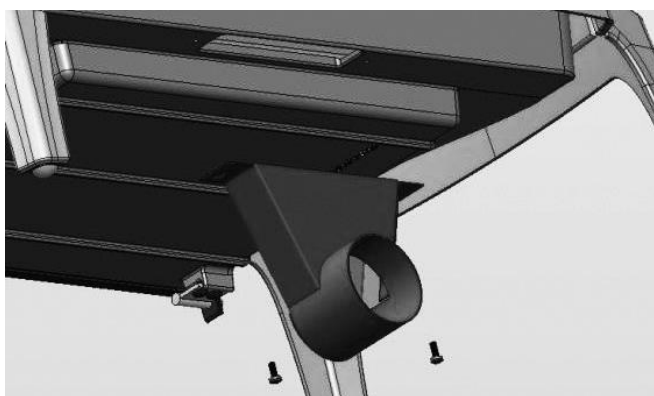


FIG. 3 - Detalle del kit de aire exterior

Hergom recomienda la terminación del tubo en el exterior de la vivienda al mismo nivel o más bajo que la entrada de aire de la propia estufa.

Ubique la terminación del tubo en la pared exterior de la casa, de modo que se evite la posibilidad de obstrucción por nieve, hojas u otros materiales. Proteja el final del tubo usando una malla de 5 x 5 mm para proteger contra roedores y cúbrala con un terminal para que no afecte a la combustión de la estufa el viento o le entre agua en caso de lluvia.

7 - FUNCIONAMIENTO

Después de instalar la estufa Manchester por el instalador (leer Manual del Instalador), ya puede encenderse el fuego.

Cada instalación de chimenea, cada tipo de leña y cada técnica de manejo son diferentes. Aprenda a usar la estufa del modo más eficiente para su instalación. Podemos facilitar unos principios básicos, pero sólo puede asegurarse el máximo potencial si se maneja de forma segura.

ADVERTENCIA: LA ESTUFA DESPRENDE MUCHO CALOR MIENTRAS FUNCIONA. MANTENGA ALEJADOS A LOS NIÑOS, LOS ANCIANOS, MASCOTAS, ROPA O MUEBLES. EL CONTACTO DIRECTO CON LA ESTUFA PUEDE CAUSAR GRAVES QUEMADURAS EN LA PIEL.

Lea este capítulo íntegramente antes de encender la estufa por primera vez. Aquí se explican los controles y características de la estufa, cómo escoger la leña y cómo usar la estufa a diario.

CONTROLES Y CARACTERÍSTICAS

Antes de encender la estufa, debe familiarizarse con la ubicación y el funcionamiento de los controles y las características de la estufa y aprender a usarlos. Por su propia seguridad, no modifique estas características de ningún modo. Recomendamos que use el guante de seguridad cuando la estufa esté caliente y en funcionamiento.



FIG. 4 - Controles y características

MANDO DE LA PUERTA FRONTAL

La puerta de la cámara de combustión le permite cargar leña en la estufa; la puerta se maneja con un mando de madera. Para abrir la puerta, tire hacia arriba del mando y abra la puerta hacia afuera. Para cerrar la puerta, empújela firmemente hacia la estufa y presione el mando hacia adentro y abajo hasta que cierre. Tire suavemente del mando de la puerta para comprobar que esté bien cerrada.

CENICERO

(Se calienta durante el funcionamiento. Es mejor extraer el cenicero sólo después de que la estufa se haya enfriado). Para acceder al cenicero, abra la puerta del cenicero. Coja la puerta del cenicero por debajo y tire hacia usted manteniéndola en la posición girada hacia afuera de la estufa y déjela caer. Cuando la puerta cenicero no baje más, deje que cuelgue soltándola. El asa del cenicero y el mando agitador parrilla (ver la figura 10) son ahora accesibles. Para extraer el cenicero, coja del asa y tire hacia afuera. El cenicero recoge los residuos de ceniza de cada fuego y cuando está lleno, permite retirar cómodamente las cenizas de la estufa. Limpie periódicamente las cenizas de la cámara de combustión. Con el cenicero en su sitio y ningún otro combustible más que cenizas en la estufa, tire del mando agitador parrilla hacia Ud. Crible las cenizas a través de la parrilla en la base de la cámara de combustión, cayendo en el cenicero o sacuda las cenizas al cenicero moviendo repetidamente el mando agitador parrilla adentro y afuera.

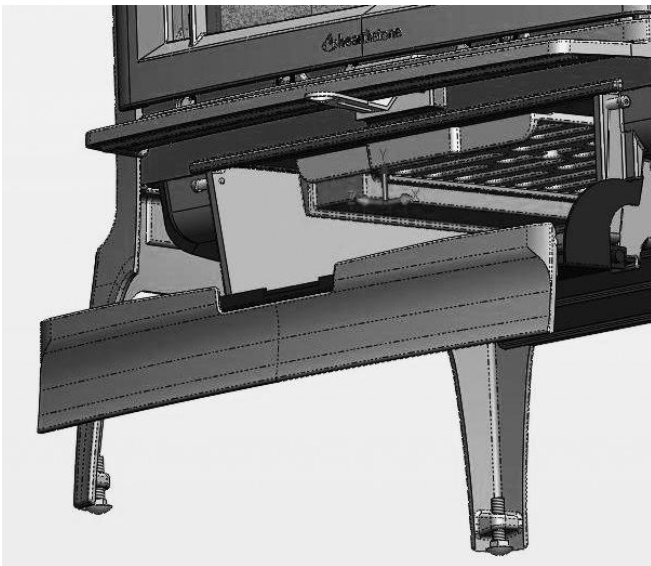


FIG. 5 - Mando agitador Parrilla

No utilizar la estufa si no está colocado el CENICERO y correctamente sellada la puerta del cenicero. Un sellado deficiente debido al mal estado de la junta cerámica podría causar sobrecalentamiento y daños en la estufa.

CONTROL DE AIRE PRINCIPAL

La palanca de control de aire principal se encuentra debajo de la bandeja cenicero (ver la figura 6). El control de aire principal le permite regular la cantidad de aire que entra en la cámara de combustión. Generalmente, cuanto más aire entre en la cámara de combustión, más rápida será ésta; a la inversa, con menos aire es más lenta. Para lograr un caudal de aire máximo, mueva la palanca a la izquierda el máximo posible; para reducirlo al mínimo, muévala a la derecha el máximo posible (no cerrar completamente).



FIG. 6 - Posición de control de aire principal

8 - ELEGIR LA LEÑA

Queme sólo leña natural en la estufa Manchester, ya que no está diseñada para quemar otros combustibles.

PRECAUCIÓN: NO USAR PRODUCTOS QUÍMICOS NI LÍQUIDOS PARA ENCENDER EL FUEGO. NO USAR CARBÓN, PELLETS, CARBÓN VEGETAL, NI NINGÚN OTRO MATERIAL COMO COMBUSTIBLE; NO SON SEGUROS. NO QUEMAR BASURA NI LÍQUIDOS INFLAMABLES.

La calidad de la leña afecta directamente a la salida de calor, duración de la combustión y rendimiento de la estufa. Generalmente, las maderas blandas queman con más calor y más rápidamente, mientras las duras queman más tiempo y producen mejores brasas. La densidad y el contenido de humedad son dos factores críticos a considerar al comprar leña para la estufa.

Seguidamente se ofrece una lista de algunas clases de madera y su contenido de BTU (British Thermal Unit). Cuanto mayor es el contenido de BTU, más tiempo dura la combustión. Generalmente, la leña con BTU superior es ideal para una estufa de leña.

El contenido de humedad juega también un papel fundamental en el rendimiento de su estufa. La madera recién cortada de un árbol vivo (madera verde) contiene mucha humedad. Como puede suponer, la madera verde quema muy mal. La leña verde debe secarse antes de usarla en la estufa. Para secar adecuadamente la madera verde, partir, apilar, y dejar secar al aire durante un año. La madera verde puede dar menos de 2.000 Btu por libra, mientras que la seca puede ofrecer hasta 7.000 Btu por libra.

Apile la leña sobre algún tipo de estructura para que no toque el suelo, cubra sólo la parte superior de la pila. Los plásticos o lonas que cubran los lados de la pila de madera atrapan la humedad y no dejan que la madera se seque. Sobre la forma de apilar, un viejo habitante del estado de Vermont EEUU dijo, “los espacios entre los troncos deben ser lo bastante grandes para que pase un ratón entre ellos, pero no para que pueda atraparlo un gato”.

PRECAUCIÓN: NO ALMACENAR LEÑA DENTRO DE LOS ESPACIOS ESPECIFICADOS DE SEPARACIÓN DE LA ESTUFA RESPECTO A LOS MATERIALES COMBUSTIBLES.

Poder calorífico de la madera Relación Peso-Lb / Potencia-Btu		
Nombre común	Lb	BTU
ALTO		
Abedul negro	3.890	26800
Manzano	4.100	26500
Roble blanco	4.012	25700
MEDIO-ALTO		
Haya europea	3.757	24000
Arce	3.757	24000
Roble rojo	3.757	24000
Fresno blanco	3.689	23600
Abedul amarillo	3.689	23600
MEDIO		
Abedul gris	3.179	20300
Abedul blanco (papel)	3.179	20300
Nogal negro	3.192	20200
Cerezo	3.120	20000
Fresno verde	2.880	19900
Cerezo negro	2.880	19900
Olmo americano	3.052	19500
Olmo blanco	3.052	19500
Fresno negro	2.992	19100
Arce rojo	2.924	18700
Abeto Douglas	2.900	18100
MEDIO-BAJO		
Arce negundo	2.797	17900
Aliso rojo	2.710	17200
Pino	2.669	17100
Pino de Noruega	2.669	17100
Pino tea	2.669	17100
Catalpa	2.360	16400
Abeto negro	2.482	15900
Pino Ponderosa	2.380	15200
BAJO		
Abeto	2.100	14500
Sauce	2.100	14500
Abeto Balsam	2.236	14300
Pino blanco	2.236	14300
Abeto (blanco)	2.104	14100
Tilo (Linden)	2.108	13800
Álamo	2.108	13500
Cedro blanco	1.913	12200

9 - ENCENDER EL FUEGO

Cuando conozca el funcionamiento del control principal de la estufa y tenga la leña apropiada, está listo para encender el fuego.

ADVERTENCIA: NO USE NUNCA GASOLINA, LÍQUIDO PARA ENCENDER EL CARBÓN O LÍQUIDOS SIMILARES PARA ENCENDER O AVIVAR UN FUEGO EN ESTA ESTUFA. MANTENER TODOS ESTOS LÍQUIDOS ALEJADOS DE LA ESTUFA MIENTRAS ESTÉ EN USO.

Las primeras veces que encienda el fuego, la estufa de leña emitirá humos y vapores. Se trata de gases desprendidos por las pinturas y aceites usados en la fabricación de la estufa y son normales. Si cree que es necesario, abra alguna ventana para ventilar la habitación. Normalmente, el humo y los vapores desaparecerán después de 10 a 20 minutos de funcionamiento. El olor y el humo acabarán una vez se haya “curado” la pintura anticorrosiva que recubre la estufa.

Los primeros fuegos de la temporada pueden producir otros olores debido a las impurezas que hay alrededor de la estufa. Algunas impurezas potenciales son limpiadores, disolventes de pinturas, humo de cigarrillos y cera de velas perfumadas, pelo de mascotas, polvo, adhesivos, una moqueta nueva y textiles nuevos. Estos olores se disiparán con el tiempo. También pueden mitigarse abriendo alguna ventana o creando una ventilación adicional en torno a la estufa. Si el olor persiste, póngase en contacto con un distribuidor o un técnico de servicio autorizado.

Si sigue los procedimientos de manejo indicados en este manual, las piezas de acero, hierro fundido y refractarios de la estufa le proporcionarán muchos años de uso sin problemas. Con el uso, el color de los paneles refractarios cambiará y pueden aparecer pequeñas fracturas en la superficie. Estos cambios no afectan al funcionamiento de la estufa. Si un panel se rompe totalmente, debe sustituirse

Evite las condiciones siguientes, que pueden hacer que el cristal, los ladrillos refractarios y las piezas de acero o hierro fundido se rompan:

- No lance madera dentro de la estufa.
- No use la puerta o el cristal para forzar la leña dentro de la estufa.
- No cargue madera con hielo incrustado dentro de la estufa durante la combustión el choque

térmico puede causar daños.

- No use una parrilla prefabricada para elevar los troncos. Encienda el fuego directamente en el fondo de hierro fundido de la cámara de combustión.

FUNCIONAMIENTO NORMAL

Antes de cargar la estufa, compruebe que las parrillas de cenizas y el cenicero están en su sitio.

Como encender la estufa.

1. Coloque una página de periódico dentro del hogar entre el frente y el deflector empújela hacia el interior del deflector para evitar que se caiga. Encienda la hoja. Repita esta operación 2 o 3 veces hasta que escuche la hoja del periódico encendida subir por el tubo de la chimenea. Ahora la chimenea ya tiene tiro.
2. Abra la puerta frontal y coloque cinco o seis doble páginas de periódico fuertemente arrugadas en el centro de la cámara de combustión. Disponga astillas formando una cabaña. Use unas 10 piezas de leña aproximadamente de 15 mm de diámetro y de entre 250 a 400 mm de largo.
3. Abra completamente el control de aire principal empujando totalmente hacia la izquierda de la cámara de combustión.
4. Encienda el papel debajo de las astillas. Deje la puerta frontal un poco entreabierta de momento, hasta que las astillas empiecen a arder y el tiro se estabilice.
5. Cierre la puerta y deje que las astillas ardan.
6. Cuando las astillas estén ardiendo, abra la puerta frontal y añada troncos, primero pequeños, para formar el fuego. Los troncos deben quedar alejados del cristal para facilitar que funcione correctamente el sistema de limpieza de cristal. Mantenga cerrada la puerta frontal y la puerta del cenicero mientras se use la estufa.
7. Después de 20/30 minutos cuando todos los troncos ya están ardiendo, use el control de aire principal para regular la velocidad de la combustión i obtener la velocidad deseada. Tire de la manilla hacia la izquierda para abrir el control de aire principal y obtener un régimen de combustión alto; o gírela hacia la derecha para lograr un régimen de combustión bajo. El

paso de aire no se cierra totalmente nunca. **Nota:**

Cuando se abre la puerta frontal para recargar o reorganizar los troncos, es recomendable abrir sólo una ranura, esperar unos segundos y abrir la puerta completamente. Este procedimiento permite que no salga humo de la cámara de combustión antes de abrir la puerta completamente. Además, recargar sobre un lecho de brasas incandescentes reduce el tiempo de emisión de humo y pone el nuevo combustible fresco rápidamente a una alta temperatura.

10 - RÉGIMEN DE COMBUSTIÓN

COMBUSTIÓN BAJA: mueva la palanca de regulación de aire completamente a la derecha (ver figura siguiente). Esto regula el paso de aire a su abertura mínima. No es recomendable un régimen de combustión bajo durante periodos prolongados de tiempo, ya que puede propiciar la formación y acumulación de creosota en la chimenea. Inspeccione frecuentemente la chimenea si usa tasas de combustión bajas a menudo.



COMBUSTIÓN MEDIA-BAJA: con el control de aire principal en la posición baja, golpee ligeramente la palanca a la izquierda, un poco menos de 10mm (ver figura siguiente). Una tasa de combustión media-baja es la configuración típica y es preferible si no prestamos mucha atención a la estufa. Con este régimen de combustión un poco de leña dura mucho.



COMBUSTIÓN MEDIA: con el control de aire principal en la posición baja, mueva la palanca de control de aire a la izquierda hasta colocarla en su posición central (ver figura siguiente). En esta posición y quemando 3,7 Kg de Haya con una humedad menor al 20 % durante 60 minutos se obtuvieron en un laboratorio independiente los datos de Potencia y rendimiento que se detallan en la placa de características situada en la trasera de la estufa.(Estos datos son la media obtenida después de realizar varios ensayos).



COMBUSTIÓN MEDIA-ALTA: con el control de aire principal en la posición media, mueva la palanca de control de aire a la izquierda 10 mm aproximadamente. (Ver figura siguiente).



COMBUSTIÓN ALTA: cargue completamente la cámara de combustión con madera sobre un lecho de brasas calientes o en un fuego que queme activamente y abra completamente el control de aire principal moviéndolo totalmente hacia la izquierda la palanca. (Ver figura siguiente). Un régimen de combustión alta una o dos veces al día durante 35 a 45 minutos de duración permite calentar el tubo de chimenea de la estufa completamente esto ayudará a minimizar la acumulación de creosota.



COMO EVITAR EL SOBRE CALENTAMIENTO.

El sobre calentamiento significa que la estufa alcanza una temperatura superior a la que alcanza normalmente durante la combustión alta descrita en la sección anterior **RÉGIMEN DE COMBUSTIÓN**

Tenga cuidado de evitar el sobre calentamiento excesivo, ya que dañaría la estufa. Los síntomas del sobre calentamiento crónico pueden incluir componentes deformados, tiempos de combustión cortos, sonido de ronquido en la estufa o la chimenea de la misma y decoloración del tubo del tubo de chimenea. Una estufa correctamente instalada y en la que se usen el combustible y los procedimientos de manejo según se describe en este manual, no debe sobre calentarse excesivamente.

El tiro excesivo, combustibles inapropiados y errores de manejo por parte del usuario pueden producir una combustión excesiva. Corrija una situación de sobre calentamiento del modo siguiente:

- **TIRO EXCESIVO:** Contacte con su distribuidor local para tomar una lectura del tiro. Cualquier tiro que supere los 25 Pa requiere una válvula de tiro en el tubo de la chimenea. Algunas instalaciones pueden requerir más de una válvula.
- **COMBUSTIBLE INAPROPIADO:** No queme carbón; leña secada en horno, troncos de cera o cualquier otra leña que no sea natural.
- **ERROR DE MANEJO:** Compruebe que todas las juntas cerámicas estén en buen estado. Cambie las juntas desgastadas o comprimidas. No use la estufa con la puerta frontal o la de cenicero en posición total o parcialmente abierta.

Si sospecha que su estufa está sobre calentándose deje de usarla y póngase en contacto con su distribuidor inmediatamente. **Los daños causados por un sobre calentamiento excesivo no están cubiertos por la garantía.** Los resultados del sobre calentamiento excesivo pueden incluir piezas internas deformadas o quemadas, paneles refractarios agrietados, piezas externas decoloradas o deformadas y acabado del esmalte dañado.

- **¡LOS SINTOMAS DE SOBRE CALENTAMIENTO ANULARÁN LA GARANTÍA!**

RETIRADA Y ELIMINACIÓN DE LAS CENIZAS

Retire las cenizas sólo cuando la estufa esté fría. Si el cenicero está caliente, use el guante protector proporcionado. Tenga precaución extrema al manipular, almacenar o eliminar las cenizas.

El cenicero está situado detrás de la puerta cenicero, en la parte frontal inferior de la estufa. El cenicero recoge las cenizas producidas por una combustión y le permite retirarlas cómodamente de la estufa. Limpie las cenizas de la cámara de combustión y no deje que se acumulen demasiado. Si lo prefiere, puede dejar una fina capa de cenizas en la cámara de combustión. Es importante evitar que las cenizas se acumulen en torno a la abertura de la puerta frontal, ya que saldrán afuera o pueden compactarse en el canal de la junta e impedir un sellado adecuado. Para retirar las cenizas, críbelas a través de las parrillas del agitador. El gran cenicero es fácil de retirar para eliminar cómodamente las cenizas. Vuelque las cenizas del cenicero directamente en un contenedor **metálico** con tapa hermética. No coloque ningún otro elemento ni residuos en el contenedor metálico. No vierta agua en el contenedor. Tape de nuevo el contenedor y deje que se enfríen las cenizas. No coloque nunca el contenedor de cenizas sobre una superficie combustible o suelo de vinilo, ya que el contenedor podría estar **muy caliente**.

A la espera de su eliminación, coloque el contenedor de cenizas cerrado sobre un suelo no combustible o sobre el suelo exterior, alejado de todos los materiales combustibles, líquidos combustibles o vehículos. Guarde las cenizas en el contenedor cerrado hasta que todas las brasas se enfríen completamente.

Si las cenizas se eliminan enterrándolas en la tierra o se dispersan localmente de otro modo, deben conservarse en el contenedor cerrado hasta que todas las cenizas se hayan enfriado completamente.

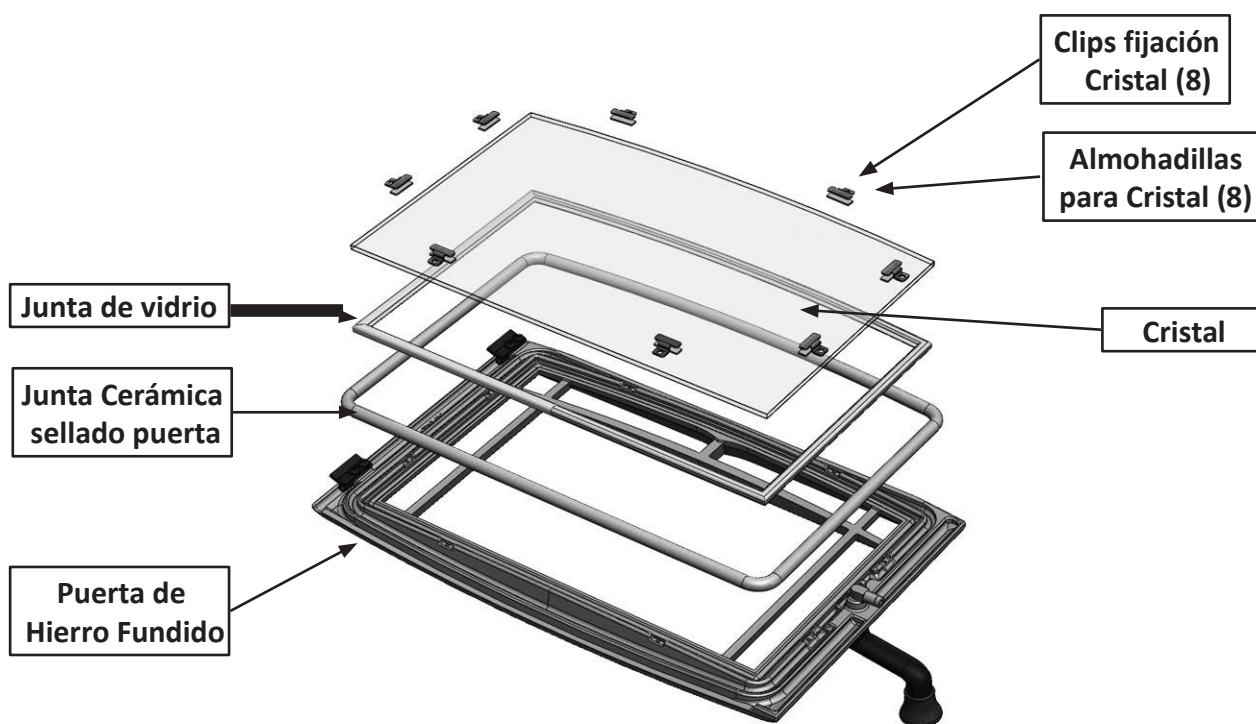
- **NUNCA** deposite cenizas en contenedores de madera o plástico, en cubos de basura con otras basuras o en bolsas de papel o plástico, **no importa el tiempo que el fuego haya estado apagado**. Las brasas en un lecho de cenizas pueden mantener altas temperaturas durante varios días después de retirarse de la cámara de combustión.

11 - MANTENIMIENTO

COMO CAMBIAR EL CRISTAL

ADVERTENCIA: NO UTILIZAR ESTE APARATO SIN CRISTAL, CON EL ROTO O AGRIETADO. NO FORZAR LA PUERTA, POR EJEMPLO, GOLPEÁNDOLA O CERRÁNDOLA DE GOLPE. EL CRISTAL DEBE CAMBIARLO EXCLUSIVAMENTE UN SERVICIO TÉCNICO CUALIFICADO.

1. Siga las instrucciones incluidas en el kit sustitución del cristal.
2. Extraiga la puerta.
3. Extraiga los tornillos que sujetan los clips fijación cristal (use aceite penetrante si es necesario) – quite hacia arriba los clips fijación cristal. Déjelos a un lado para la nueva instalación.
4. Levante con cuidado el cristal dañado, sacándolo de la puerta y deséchelo.
5. Quite con cuidado los restos del cristal y la junta antigua.
6. Limpie los agujeros de los tornillos y ponga una pequeña cantidad de lubricante en cada uno.
7. Coloque el nuevo vidrio con la junta de vidrio sobre la puerta.
8. ¡Importante! Centre el vidrio y compruebe que los bordes del mismo queden paralelos con los bordes de la puerta.
9. Compruebe de nuevo la posición del vidrio (centrado y paralelo), después vuelva a atornillar los clips fijación cristal en la puerta, haciéndolo en forma de cruz. Apriete los tornillos no más de 1/4 de vuelta después de que asienten. Si el cristal no se ha colocado correctamente, se romperá.
10. Aplique una ligera película de lubricante en los ejes de la bisagra de la puerta, si es necesario.
11. Instale la puerta.
12. Después de 5 o 6 encendidos, compruebe los tornillos los clips fijación cristal y reajuste si es necesario.



MONTAJE DE LA PUERTA FRONTAL

FORMACIÓN Y RETIRADA DE CREOSOTA

Cuando la madera arde lentamente se producen temperaturas bajas que dan lugar a la producción de alquitrán y otros vapores orgánicos, que combinados con el vapor de agua desprendido en la combustión forman la creosota. Estos vapores de creosota se condensan en las partes más frías del tubo de chimenea que no alcanza temperaturas altas al arder la leña lentamente. Cuando arde esta creosota produce un fuego que alcanza temperaturas extremas, lo que podría dañar la chimenea o incluso provocar un incendio en la vivienda. Inspeccione la chimenea, por lo menos cada dos meses durante la temporada de invierno, para determinar si existe acumulación de creosota.

Si por las características de su chimenea se produce acumulación de creosota, inspeccione la chimenea más frecuentemente, como mínimo una vez al mes durante la temporada de invierno. Si se acumula un residuo de creosota mayor de 6 mm, retírela para reducir el riesgo de incendio en el interior de la chimenea.

Prevención

Use la estufa con el control de aire principal totalmente abierto durante 35 a 45 minutos diariamente para quemar los depósitos de creosota desde dentro de la estufa y en el interior de la chimenea y así evitar que adquieran grandes dimensiones.

Después de cada carga de madera, use la estufa con el control de aire principal totalmente abierto de 15 a 20 minutos. Este modo de funcionamiento asegura la intervención precoz del sistema de combustión secundario que reduce al mínimo la acumulación de creosota en la chimenea.

Si el cristal está siempre sucio, la temperatura de funcionamiento es demasiado baja o la madera está húmeda; por lo tanto, existe un riesgo mayor de acumulación de creosota.

Inspeccione la chimenea en la conexión con la estufa y en la parte superior de la chimenea. Las superficies más frías tienden a acumular depósitos de creosota más rápidamente, por lo que es importante comprobar la parte superior de la chimenea (donde está más fría), así como la parte inferior, cerca de la estufa.

Limpieza

Retire la creosota acumulada con un cepillo limpiador diseñado específicamente para el tipo

de chimenea que tenga instalada. Recomendamos que contacte con un deshollinador certificado para realizar este servicio. Póngase en contacto con su distribuidor oficial para conocer el nombre de un deshollinador certificado en su zona (su distribuidor puede serlo).

Recomendamos que antes de cada temporada de calefacción haga revisar, limpiar y reparar todo el sistema por un profesional, si es necesario.

JUNTAS

Cambie la junta cerámica de la puerta cada dos o tres temporadas o siempre que se deteriore o suelte, dependiendo del uso que se dé a la estufa. Si la junta de la puerta no es hermética, una nueva junta asegurará la hermeticidad y mejorará el rendimiento de la estufa.

Recomendamos que use sólo juntas de recambio proporcionadas por un distribuidor oficial Hergom cuando necesite cambiar la junta de las puertas. Contacte con su distribuidor oficial para obtener un kit de recambio que incluya instrucciones y la junta cerámica apropiada para su estufa.

CRISTAL

El cristal instalado en nuestras estufas no es un simple vidrio sino un material cerámico transparente, capaz de resistir temperaturas superiores a 800°C. No use la estufa con el cristal de la puerta roto. No golpee ni cierre de golpe la puerta frontal.

Cuando sea necesario, limpie el cristal. Recomendamos usar una toallita de papel humedecida e impregnada en la propia ceniza gris de la estufa. Frote el interior del vidrio circularmente. Cuando se retiren todos los depósitos de hollín, limpie con un limpiacristales o con un limpiador comercial para cristales de estufas, disponible a través de su distribuidor. No intente nunca limpiar el cristal con la leña ardiendo o mientras el cristal está caliente.

Importante: rayar o grabar al aguafuerte el vidrio debilitará la integridad del mismo. No use una hoja de afeitar, estropajo metálico o cualquier otro material abrasivo para limpiar el cristal. Use un limpiador fabricado específicamente para estufas de leña.

Si cambia el cristal Ud. mismo, use guantes de trabajo y gafas de seguridad.

BENVENUTI nella famiglia HERGÓM.

Vi ringraziamo per la fiducia riposta in noi con la scelta della nostra stufa Manchester, che in fatto di tecnica e di stile rappresenta un importante progresso rispetto alle classiche stufe a legna.

Questa stufa è probabilmente il sistema di riscaldamento a base di combustibili solidi attualmente più avanzato. Possedere una stufa con forno HERGÓM significa possedere un senso della qualità eccezionale.

Si prega di leggere attentamente tutto questo manuale. Lo scopo del manuale è infatti quello di aiutare a prendere dimestichezza con l'apparecchio, riportando le norme per l'installazione, il funzionamento e la manutenzione, che vi saranno molto utili. Si consiglia di conservarlo con cura per poterlo consultare quando sia necessario.

Se dopo la lettura di questo manuale fosse necessario qualche chiarimento complementare, non esitate a rivolgervi al vostro rivenditore di fiducia.

INDUSTRIAS HERGÓM, S.A., declina ogni responsabilità per i danni causati da alterazioni dei propri prodotti non autorizzate per iscritto, o da un'installazione difettosa.

Si riserva inoltre il diritto di modificare i propri prodotti senza preavviso.

Industrias Hergóm, S.A. con sede a Soto de la Marina - Cantabria - Spagna, offre una garanzia di **DUE ANNI** sui suoi apparecchi.

Questa garanzia è valida solo nei paesi nei quali Industrias Hergóm, SA dispone di una filiale o di un importatore ufficiale per effettuare la distribuzione dei propri prodotti e nei quali è obbligatorio il rispetto della Direttiva comunitaria 1999/44/CE.

Il periodo di validità della garanzia decorre dalla data di acquisto dell'apparecchio riportata sulla ricevuta della garanzia e copre esclusivamente i danni o le rotture causati da difetti o vizi di produzione.

AVVERTENZA IMPORTANTE

Se l'apparecchio non si installa adeguatamente, non fornirà la resa eccellente per la quale è stato progettato. Leggere integralmente queste istruzioni ed affidare il lavoro ad uno specialista.

Se la stufa non si installa correttamente, può causare un incendio. Per ridurre il rischio di incendio, seguire le istruzioni di installazione. Il mancato rispetto delle istruzioni potrebbe causare danni all'immobile, personali o anche la morte.

L'apparecchio è protetto superficialmente con una vernice resistente al calore, speciale per temperature elevate. Le prime volte che si accende è normale che si sprigioni un po' di fumo, a causa dell'evaporazione di alcuni componenti della vernice, il che le consente di stabilizzarsi e fissarsi. Si consiglia perciò di ventilare il locale fino alla scomparsa di questo fenomeno.

1 - INTRODUZIONE

Grazie per aver acquistato la stufa a legna Manchester di Hergóm. Questa stufa garantirà anni di calore confortevole. Il modello Manchester unisce la tecnologia moderna alla bellezza esclusiva e alle qualità della ghisa. Siamo sicuri che apprezzerete la qualità di questo prodotto artigianale.

La stufa a legna Manchester brucia in modo molto efficiente e genera una notevole quantità di calore. Tuttavia, ciò non significa che si debba utilizzare come la fonte principale di calore di casa. Le grandi dimensioni del vetro consentono di godere della vista del fuoco da molteplici punti del locale.

Questo manuale deve essere letto completamente. Il suo obiettivo è far conoscere l'installazione sicura, messa in funzionamento adeguata, gestione e manutenzione della stufa. Contiene informazioni estremamente importanti, per cui si dovrà mantenere a portata di mano per consultarlo spesso.

Un tecnico di riscaldamento qualificato potrebbe aver bisogno di consultare il manuale per installare la stufa in casa. Esistono norme urbanistiche nazionali, regionali e locali che indicano al tecnico come installare la stufa. Queste norme definiscono le dimensioni del tubo della stufa e le distanze da pareti, soffitti e altre superfici combustibili della casa. L'obiettivo delle norme è ridurre il rischio di incendio. Il mancato rispetto delle istruzioni può causare un incendio, danni all'immobile, danni personali o anche la morte.

Installare la stufa in un'area aperta e sicura, lontana da zone di transito, porte e corridoi. Se è possibile, cercare di installare la stufa nei pressi di una canna fumaria o connettore di canna fumaria già esistente. È estremamente importante installare questa stufa alla distanza adeguata dalle superfici combustibili. Si può acquistare il tubo di connessione specifico e i rivestimenti speciali per pareti, in base a quanto specificato in questo manuale per proteggere le superfici combustibili.

Come norma generale, i mobili, cortine, legno, carta e altri combustibili devono essere a un minimo di 100 cm. di distanza dalla stufa. Non installarla mai in un luogo o vicino a un luogo in cui si conserva benzina, cherosene, liquido per accendere il carbone o qualsiasi altro liquido infiammabile.

Installare la stufa al centro del locale in modo che

il calore raggiunga le camere più lontane in modo naturale. Non installare la stufa in un'area mal isolata. È una soluzione inefficiente e potrebbe aumentare il consumo di combustibile.

NOTA BENE! Per l'installazione dell'apparecchio si devono rispettare tutte le regolamentazioni locali, comprese quelle che fanno riferimento a norme nazionali o europee.

UNA STUFA INSTALLATA INADEGUATAMENTE PUÒ CAUSARE UN INCENDIO.

PER SICUREZZA, SEGUIRE ALLA LETTERA LE ISTRUZIONI DI INSTALLAZIONE. CONTATTARE LE AUTORITÀ LOCALI COMPETENTI PER CONOSCERE I PERMESSI NECESSARI, LE LIMITAZIONI E L'ISPEZIONE DELL'IMPIANTO NELLA VOSTRA ZONA.

La sicurezza della stufa dipenderà da molteplici fattori, come ad esempio la distanza da materiali combustibili, una canna fumaria corretta e una manutenzione adeguata della canna fumaria. In caso di dubbi, non esitare a contattare il distributore per ottenere informazioni aggiuntive.

Mettersi in contatto con il distributore se è necessario un servizio di garanzia.

Questa stufa è garantita da:

hergom

INDUSTRIAS HERGOM S.A SOTO
DE LA MARINA - CANTABRIA Apdo.
de correos 208 SANTANDER Tel:
0034 942 587 000
E-mail: hergom@hergom.com
www.hergom.com

2 - INFORMAZIONI DI SICUREZZA

Quando si installa la stufa Manchester a legna, bisogna obbligatoriamente rispettare le normative Nazionali, regionali e locali.

Questo Manuale del Proprietario deve essere letto e compreso a fondo prima di installare e usare questa stufa.

La stufa si deve installare:

- In base alle raccomandazioni del fabbricante
- Secondo tutte le norme applicabili.
- Con la canna fumaria dalle dimensioni adeguate

Quando si utilizza la stufa, rispettare le seguenti precauzioni di sicurezza:

- Non modificare mai la stufa.
- Non bruciare mai in questa stufa legna asciugata in forno, verniciata o trattata.
- Non bruciare mai in questa stufa rifiuti o residui, carta colorata o satinata, solventi, legno compensato, tronchi artificiali, cartone o legno galleggiante.
- Non bruciare mai carbone in questa stufa.
- Non usare mai benzina, cherosene, liquido per accendere il carbone o altri liquidi infiammabili per accendere o ravvivare il fuoco. Questi combustibili possono generare situazioni di combustione pericolose nella stufa. Mantenere tutti i materiali lontani dalla stufa.
- Non usare mai la stufa se il ceneratoio è danneggiato o non è al suo posto.
- Non usare mai una griglia in legno o un altro dispositivo per aumentare il fuoco.
- Non consentire mai che i tronchi nella camera di combustione urtino il vetro quando si chiude la porta.
- Non chiudere mai la porta di colpo né usare la porta per spingere o forzare il legno dentro la stufa.
- Non surriscaldare mai eccessivamente la stufa
- Non mettere mai indumenti su una stufa calda.
- Non collegare mai la stufa a una canna fumaria usata da un altro dispositivo.

Altre istruzioni di sicurezza:

- Mantenere tutti gli elementi combustibili come mobili, tende, indumenti e altri oggetti a una

distanza minima di 90 cm. dalla stufa (Vedi pagina 20).

- Installare un sensore di fumi, preferibilmente in una zona lontana dalla stufa a legna.
- Tenere a portata di mano un estintore antincendio. Si consiglia il tipo "A B C".
- Eliminare le ceneri adeguatamente.
- Mantenere i bambini e gli animali domestici (lontani) dalla stufa quando è accesa; Potrebbero subire ferite gravi se toccano la stufa calda.
- Pulire la canna fumaria una volta all'anno.
- Potrebbe essere necessaria aria di combustione esterna se:
 1. Questo dispositivo a combustibile solido non estrae i fumi regolarmente, si verifica un ritorno di fumo quando si apre la porta, il combustibile brucia in modo inadeguato o si verifica un tiraggio inverso, sia in caso di combustione che senza.
 2. Eventuali dispositivi di combustione esistenti in casa, come caminetti o altri apparecchi di riscaldamento, rilasciano un cattivo odore, o non funzionano correttamente.
 3. Se si apre leggermente una finestra in una giornata tranquilla (senza vento) e uno qualsiasi dei sintomi precedenti diminuisce.
 4. La casa è dotata di finestre ben sigillate e/o ermetiche e/o possiede dei dispositivi elettrici che estraggono l'aria dalla casa.
 5. In inverno si verifica una condensazione eccessiva nelle finestre.
 6. In casa è installato un sistema di ventilazione.Se queste o altre indicazioni suggeriscono che l'aria necessaria per la combustione è insufficiente, si dovrà fornire aria di combustione aggiuntiva dall'esterno. Quest'aria si può fornire al dispositivo usando il kit di aria esterna facoltativo.

3 - ELENCO DELLE VERIFICHE PERIODICHE

Realizzare ognuno di questi compiti secondo gli intervalli specificati.

Alla fine di ogni settimana:

- Togliere le ceneri dalla camera di combustione e vuotare il ceneratoio, più spesso se la camera di combustione o il ceneratoio sono pieni.

All'inizio di ogni mese:

- In base a come si usa la stufa, controllare visivamente la canna fumaria e il connettore della canna fumaria per individuare l'eventuale presenza di creosoto.
- Verificare la tenuta stagna delle guarnizioni ceramiche delle porte utilizzando la "prova del foglio". – Quando la stufa è fredda - prendere un foglio da un angolo e iniziare a chiudere la porta; prima di chiuderla del tutto lasciare intrappolato il foglio nella porta. Adesso, con la porta chiusa, cercare di recuperare il foglio. Se tirando il foglio esce senza resistenza, la porta della stufa non si chiude correttamente. Sostituire la guarnizione.

Alla fine di ogni stagione:

- Smontare il connettore della canna fumaria e pulirlo a fondo. Sostituire i pezzi che presentano dei segni di ossido o deterioramento.
- Controllare e, se necessario, pulire la canna fumaria.
- Pulire a fondo l'interno della stufa.
- Controllare la guarnizione ceramica della porta e sostituirla se è consumata, sfilacciata, screpolata o si è indurita molto.

4 - PROCEDURE DI EMERGENZA

Se si verifica un incendio della canna fumaria o della stufa seguire le istruzioni indicate qui sotto:

1. Se l'incendio è troppo forte, abbandonare la zona e chiamare immediatamente i vigili del fuoco. Altrimenti seguire i tre passi successivi.
2. Chiudere tutte le regolazioni d'aria della stufa.
3. Chiudere lo sportello del tiraggio del tubo della canna fumaria (se è presente).
4. Mantenere chiuse le porte della stufa.

AVVERTENZA: NON CERCARE MAI DI SPEGNERE UN INCENDIO GETTANDO ACQUA SULLA STUFA O SUI TUBI METALLICI CHE FORMANO LA CANNA FUMARIA. LA TEMPERATURA ESTREMAMENTE ALTA DI QUESTI FORNELLI PUÒ PRODURRE VAPORE ALL'IMPROVVISI E DANNI PERSONALI GRAVI.

Una volta estinto l'incendio, lasciare chiuso il controllo dell'aria principale e lasciare che si spenga completamente il fuoco nella stufa. Controllare la stufa, i tubi della canna fumaria e il vano della canna fumaria a fondo per rilevare qualsiasi segno di danni prima di accendere di nuovo la stufa. Bisogna riparare qualsiasi danno prima di usarla di nuovo.

5 - INSTALLAZIONE

DISIMBALLAGGIO

Industrias Hergóm imballa la stufa Manchester a legna con la massima cura per una spedizione sicura. Tuttavia, in determinate circostanze si possono verificare dei danni durante il trasporto e la movimentazione. Quando si riceve la stufa, disimballarla e controllarla attentamente, assieme a tutti i pezzi che la accompagnano. Se ci fossero dei pezzi danneggiati o mancanti, contattare immediatamente il distributore autorizzato Hergóm.

LISTA DI IMBALLAGGIO

- 1 Stufa a legna Manchester.
- 1 Manuale del proprietario.
- 1 Manuale dell'installatore.
- 1 Guanto di Sicurezza.

INSTALLAZIONE DELLA STUFA

Scegliere un luogo per installare la stufa Manchester a legna. Ispezionare il luogo per assicurarsi che la stufa e i tubi della canna fumaria avranno la distanza necessaria rispetto ai materiali combustibili prossimi. Questi possono essere o trovarsi nelle pareti, il pavimento, il soffitto o il tubo della canna fumaria. Bisogna considerare accuratamente le distanze da tutti questi oggetti combustibili prima di collegare realmente la stufa.

Se il terreno su cui verrà collocata la stufa è di materiale combustibile, dovremo mettere un elemento di protezione non combustibile tra il pavimento e la stufa. Un esempio di protezione non combustibile per il pavimento è una base costruita con piastrelle, mattoni, lavagna, vetro o altri rivestimenti non combustibili.

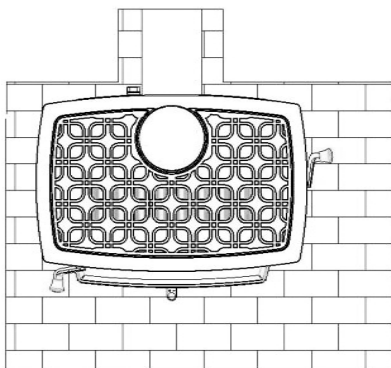
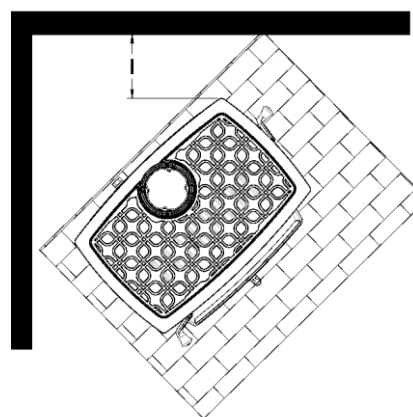
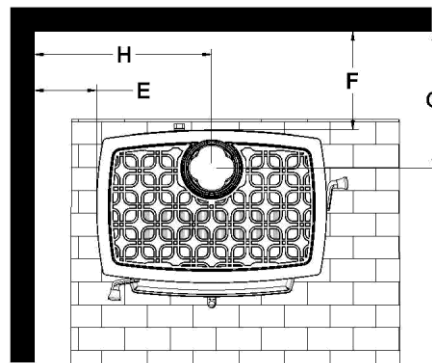


FIG. 1 - Dimensioni orientative dell'elemento di protezione non combustibile da pavimento.

DISTANZE NECESSARIE DALLE SUPERFICI COMBUSTIBILI

È molto importante rispettare le distanze minime di sicurezza dagli oggetti combustibili, come le pareti e i soffitti, quando si installa la stufa vicino a qualche superficie combustibile.



	Parallelo				Angolo
	E	F	G	H	I
Distanza in mm.	500	300	443	884	500
Distanza dal frontale in mm	1000				

FIG. 2 - Distanza dalle superfici combustibili

6 - FORNITURA DI ARIA ESTERNA

Si può collegare una fonte di aria esterna direttamente a questa stufa usando un kit di aria esterna facoltativo. Il vantaggio di fornire aria esterna direttamente alla stufa consiste nel fatto che l'aria usata dalla stufa per la combustione si prende dall'esterno della casa e non dall'interno del locale in cui si trova la stufa.

Il kit di aria esterna per questa stufa consente la connessione diretta dell'entrata di aria della stessa a un condotto con un diametro minimo di 76 mm (fornito da altri) che collega il kit all'esterno della casa. Quando si studia la collocazione del condotto dall'esterno della casa all'interno, prendere in considerazione la necessità di evitare elementi strutturali dell'alloggio. Il kit di aria esterna si collega alla parte posteriore della stufa. Consultare le istruzioni fornite con il kit di installazione.

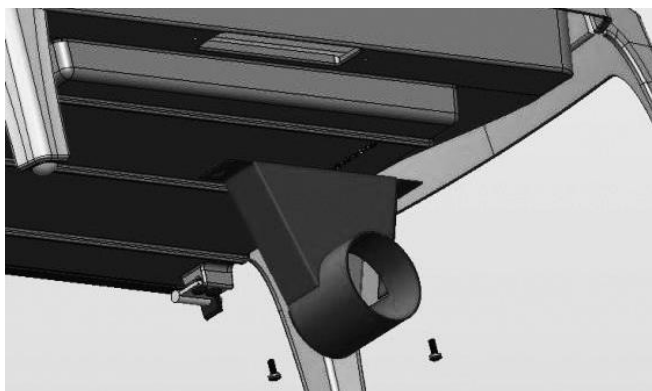


FIG. 3 - Particolare del kit di aria esterna

Hergom consiglia che la terminazione del tubo all'esterno della casa sia allo stesso livello o più in basso rispetto all'entrata di aria della stufa stessa.

Individuare la terminazione del tubo nella parete esterna della casa, in modo da evitare la possibilità di ostruzione a causa di neve, foglie o altri materiali. Proteggere la parte finale del tubo usando una maglia di 5 x 5 mm per evitare l'entrata di roditori e coprirla con un terminale affinché il vento non interferisca con la combustione della stufa o non entri acqua in caso di pioggia.

7 - FUNZIONAMENTO

Una volta che l'installatore ha installato la stufa Manchester (leggere il Manuale dell'installatore), si può accendere il fuoco.

Ogni impianto di canna fumaria, ogni tipo di legna da ardere e ogni tecnica di gestione sono diversi. Apprendere ad usare la stufa nel modo più efficiente in base alla sua installazione. Possiamo indicare dei principi di base, ma il massimo potenziale si può garantire solo se si gestisce in modo sicuro.

AVVERTENZA: LA STUFA EMANA MOLTO CALORE DURANTE IL FUNZIONAMENTO. MANTENERE LONTANI I BAMBINI, ANZIANI, ANIMALI DOMESTICI, INDUMENTI O MOBILI. IL CONTATTO DIRETTO CON LA STUFA PUÒ CAUSARE GRAVI USTIONI ALLA PELLE

Leggere completamente questo capitolo prima di accendere la stufa per la prima volta. Qui vengono spiegati i controlli e le caratteristiche della stufa, come scegliere la legna da ardere e come usare la stufa quotidianamente.

CONTROLLI E CARATTERISTICHE

Prima di accendere la stufa, si deve familiarizzare con la posizione e il funzionamento dei controlli, le caratteristiche della stufa e imparare ad usarli. Per motivi di sicurezza personale, non modificare assolutamente queste caratteristiche. Si consiglia di utilizzare il guanto di sicurezza quando la stufa è calda e in funzione.



FIG. 4 - Controlli e caratteristiche

MANIUGLIA DELLA PORTA FRONTALE

La porta della camera di combustione consente di caricare legna nella stufa; la porta si gestisce con un comando in legno. Per aprire la porta, tirare verso l'alto il comando ed aprire la porta all'esterno. Per chiudere la porta, spingerla saldamente verso la stufa e premere il comando verso l'interno e verso il basso fino a quando si chiude. Tirare dolcemente il comando della porta per verificare che sia ben chiusa.

CASSETTO CENERE

(Si riscalda durante il funzionamento. È meglio estrarre il cassetto cenere solo dopo che la stufa si è raffreddata). Per accedervi, aprire la porta del cassetto cenere. Afferrare la porta del cassetto dal basso e tirare verso di sé, mantenendola in posizione girata verso l'esterno della stufa e lasciarla cadere. Quando la porta del cassetto cenere non scende più, lasciarla sospesa. Il manico del cassetto e il comando dell'agitatore della griglia (vedi figura 5) ora sono accessibili. Per estrarre il cassetto, prendere il manico e tirare verso fuori. Il cassetto cenere include i residui di cenere di ogni fuoco e quando è pieno, consente di rimuovere comodamente le ceneri della stufa. Pulire periodicamente le ceneri della camera di combustione. Con il cassetto al suo posto e nessun altro combustibile oltre alle ceneri nella stufa, tirare il comando agitatore della griglia verso di sé. Setacciare le ceneri attraverso la griglia nella base della camera di combustione, affinché cadano nel cassetto o scuotere le ceneri muovendo più volte il comando agitatore griglia verso dentro e fuori.

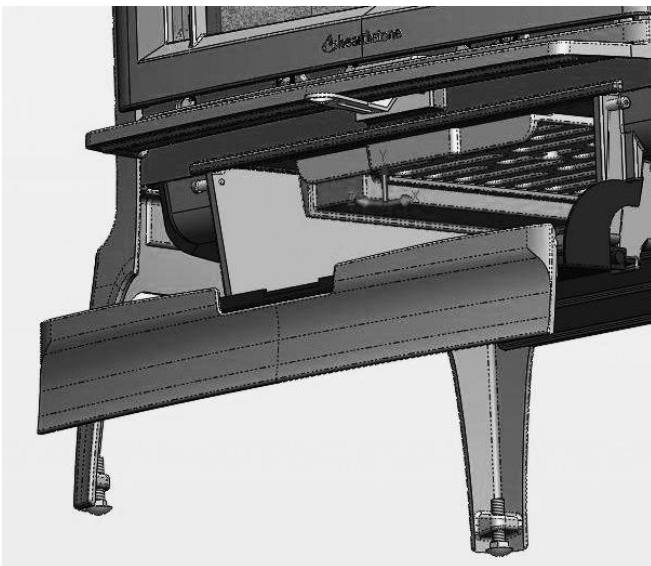


FIG. 5 - Comando agitatore Griglia

Non utilizzare la stufa se non è stato collocato il CASSETTO CENERE e sigillata correttamente la sua porta. Una sigillatura inadeguata dovuta al cattivo stato della guarnizione ceramica potrebbe causare surriscaldamento e danni alla stufa.

CONTROLLO DELL'ARIA PRINCIPALE

La leva di controllo dell'aria principale si trova sotto il vassoio del ceneratoio (vedi figura 6). Il controllo dell'aria principale consente di regolare la quantità di aria che entra nella camera di combustione. In genere, quanta più aria entra nella camera di combustione, più rapida sarà la stessa; diversamente, con meno aria è più lenta. Per ottenere un flusso d'aria massimo, muovere la leva al massimo verso sinistra; per ridurlo al minimo, muoverla a destra al massimo (non chiudere completamente).



FIG. 6 - Posizione di controllo dell'aria principale

8 - SCEGLIERE LA LEGNA

Bruciare solo legna naturale nella stufa Manchester, dal momento che non è stata progettata per bruciare altri combustibili.

ATTENZIONE: NON USARE PRODOTTI CHIMICI NÉ LIQUIDI PER ACCENDERE IL FUOCO. NON USARE CARBONE, PELLET, CARBONE VEGETALE, NÉ ALTRI MATERIALI COME COMBUSTIBILE; NON SONO SICURI. NON BRUCIARE RIFIUTI NÉ LIQUIDI INFIAMMABILI.

La qualità della legna influenza direttamente l'uscita di calore, la durata della combustione e la resa della stufa. In genere, i legni teneri bruciano con più calore e più rapidamente, mentre quelli duri impiegano più tempo e producono delle braci migliori. La densità e il contenuto di umidità sono due fattori critici da prendere in considerazione quando si acquista legna per la stufa.

Qui di seguito presentiamo un elenco di alcuni tipi di legno e il loro contenuto di BTU (British Thermal Unit). Quanto maggiore è il contenuto di BTU, più tempo durerà la combustione. In genere, il legno con BTU superiore è ideale per una stufa a legna.

Anche il contenuto di umidità svolge un ruolo fondamentale nella resa della stufa. Il legno tagliato da un albero vivo (legno verde) contiene molta umidità. Come si può immaginare, il legno verde brucia molto male. Il legno verde deve essere asciugato prima del suo utilizzo nella stufa. Per asciugare adeguatamente il legno verde, tagliare, accatastare, e lasciare asciugare all'aria per un anno. Il legno verde può dare meno di 2.000 Btu per libbra, mentre quello asciutto può arrivare fino a 7.000 Btu per libbra.

Accatastare la legna su qualche tipo di struttura affinché non tocchi il terreno, quindi coprire solo la parte superiore della catasta. La plastica o i teli che coprono i lati della catasta di legno trattengono l'umidità e non lasciano asciugare la legna. In merito alla modalità di accatastamento, un anziano del Vermont, negli USA, disse, "gli spazi tra i tronchi devono essere sufficientemente grandi per lasciar passare un topo, ma che un gatto non lo possa prendere".

ATTENZIONE: NON CONSERVARE LEGNA ALL'INTERNO DEGLI SPAZI SPECIFICATI DI DISTANZIAMENTO DELLA STUFA RISPETTO AI MATERIALI COMBUSTIBILI.

Potere calorifico del legno Rapporto Peso-LB / Potenza-Btu		
Nome comune	Lb	BTU
ALTO		
Betulla nera	3.890	26800
Melo	4.100	26500
Rovere bianco	4.012	25700
MEDIO-ALTO		
Faggio europeo	3.757	24000
Acerò	3.757	24000
Rovere rosso	3.757	24000
Frassino bianco	3.689	23600
Betulla gialla	3.689	23600
MEDIO		
Betulla grigia	3.179	20300
Abete bianco (carta)	3.179	20300
Noce nero	3.192	20200
Ciliegio	3.120	20000
Frassino verde	2.880	19900
Ciliegio nero	2.880	19900
Olmo americano	3.052	19500
Olmo bianco	3.052	19500
Frassino nero	2.992	19100
Acerò rosso	2.924	18700
Abete Douglas	2.900	18100
MEDIO-BASSO		
Acerò negundo	2.797	17900
Ontano rosso	2.710	17200
Pino	2.669	17100
Pino di Norvegia	2.669	17100
Pino tea	2.669	17100
Catalpa	2.360	16400
Abete nero	2.482	15900
Pino Ponderoso	2.380	15200
BASSO		
Abete	2.100	14500
Salice	2.100	14500
Abete Balsamico	2.236	14300
Pino bianco	2.236	14300
Abete (bianco)	2.104	14100
Tiglio (Linden)	2.108	13800
Pioppo	2.108	13500
Cedro bianco	1.913	12200

9 - ACCENDERE IL FUOCO

Quando si conosce il funzionamento del controllo principale della stufa e si possiede la legna adeguata, si è pronti per accendere il fuoco.

AVVERTENZA: NON USARE MAI BENZINA, LIQUIDO PER ACCENDERE IL CARBONE O LIQUIDI SIMILI PER ACCENDERE O RAVVIVARE UN FUOCO IN QUESTA STUFA. MANTENERE TUTTI QUESTI LIQUIDI LONTANI DALLA STUFA DURANTE IL SUO UTILIZZO.

Le prime volte che si accende il fuoco, la stufa a legna rilascerà fumi e vapori. Si tratta di gas rilasciati dalle vernici e dagli oli usati nella fabbricazione della stufa e sono normali. Se lo si considera necessario, aprire alcune finestre per ventilare il locale. Normalmente, il fumo e i vapori scompaiono dopo 10-20 minuti di funzionamento. L'odore e il fumo scompariranno una volta "asciugata" la vernice resistente al calore che riveste la stufa.

I primi fuochi della stagione possono produrre altri odori a causa delle impurità che si trovano nei pressi della stufa. Alcune impurità potenziali sono detergenti, solventi di vernici, fumo di sigarette e cera di candele profumate, peli di animali domestici, polvere, adesivi, una moquette nuova e tessuti nuovi. Questi odori si dissiperanno nel tempo. Si possono ridurre anche aprendo qualche finestra o creando una ventilazione aggiuntiva intorno alla stufa. Se l'odore dovesse persistere, contattare un distributore o tecnico autorizzato.

Se si seguono le procedure di gestione indicate in questo manuale, i pezzi di acciaio, ghisa e refrattari della stufa consentiranno un uso della stessa senza problemi per molti anni. Con l'uso, il colore dei pannelli refrattari cambia e possono apparire delle piccole fratture sulla superficie. Questi cambiamenti non influenzano il funzionamento della stufa. Se un pannello si dovesse rompere completamente, andrà sostituito.

Evitare le seguenti condizioni, che possono far sì che il vetro, i mattoni refrattari e i pezzi di acciaio o ghisa si rompano:

- Non lanciare legna all'interno della stufa.
- Non usare la porta o il vetro per forzare la legna all'interno della stufa.
- Non caricare legno con ghiaccio al suo interno nella stufa durante la combustione: lo shock termico potrebbe causare danni.

- Non usare una griglia prefabbricata per sollevare i tronchi. Accendere il fuoco direttamente sul fondo di ghisa della camera di combustione.

FUNZIONAMENTO NORMALE

Prima di caricare la stufa, verificare che le griglie di cenere e il ceneratoio siano al loro posto.

Come accendere la stufa.

1. Collocare una pagina di giornale all'interno della stufa tra la parte frontale e il deflettore, spingerla verso l'interno del deflettore per evitare che cada. Accendere la pagina. Ripetere questa operazione 2 o 3 volte fino a quando si sente la pagina di giornale accesa salire lungo il tubo della canna fumaria. Adesso la canna fumaria ha tiraggio.
2. Aprire la porta frontale e collocare cinque o sei pagine doppie di giornale ben accartocciate al centro della camera di combustione. Collocare dei bastoncini come se si volesse costruire una capanna. Utilizzare circa 10 pezzi di legno di approssimativamente di 15 mm di diametro e con una lunghezza da 250 a 400 mm.
3. Aprire completamente il controllo dell'aria principale spingendolo totalmente verso la sinistra della camera di combustione.
4. Accendere la carta sotto i bastoncini. Lasciate la porta frontale un po' socchiusa per il momento, sino a quando i bastoncini iniziano a bruciare e il tiraggio si stabilizza.
5. Chiudere la porta e lasciare che i bastoncini brucino.
6. Quando i bastoncini stanno bruciando, aprire la porta frontale e aggiungere tronchi, prima piccoli, per formare il fuoco. I tronchi devono rimanere lontani dal vetro affinché funzioni correttamente il sistema di pulizia dello stesso. Mantenere chiusa la porta frontale e la porta del cassetto cenere finché si usa la stufa.
7. Dopo 20/30 minuti quando tutti i tronchi stanno già bruciando, utilizzare il controllo d'aria principale per regolare la velocità della combustione ed ottenere la velocità desiderata. Tirare la maniglia verso sinistra per aprire il controllo dell'aria principale e ottenere un regime di combustione alto; o girarla verso destra per ottenere un regime di combustione basso. Il passaggio dell'aria non si chiude mai

totalmente.

Nota: quando si apre la porta frontale per ricaricare o riorganizzare i tronchi, si consiglia di aprire solo una fessura, aspettare qualche secondo, quindi aprire completamente la porta. Questa procedura consente di evitare che esca del fumo dalla camera di combustione prima di aprire completamente la porta. Inoltre, la ricarica su un letto di braci incandescenti riduce il tempo di emissione di fumo e porta rapidamente il nuovo combustibile fresco a una temperatura elevata.

10 - REGIME DI COMBUSTIONE

COMBUSTIONE BASSA: muovere la leva di regolazione dell'aria completamente a destra (vedi figura sotto). Questo regola il passaggio dell'aria alla sua apertura minima. Non è consigliabile un regime di combustione basso per periodi prolungati di tempo, dal momento che può favorire la formazione e l'accumulo di creosoto nella canna fumaria. Ispezionare spesso la canna fumaria se si usano dei livelli di combustione bassi con frequenza.



COMBUSTIONE MEDIO-BASSA: Con il controllo dell'aria principale nella posizione bassa, colpire leggermente la leva a sinistra, un po' meno di 10mm (vedi figura sotto). Un tasso di combustione medio-basso è la configurazione tipica ed è preferibile se non prestiamo molta attenzione alla stufa. Con questo regime di combustione un po' di legna dura molto.



COMBUSTIONE MEDIA: con il controllo dell'aria principale nella posizione bassa, muovere la leva di controllo dell'aria a sinistra fino a portarla nella sua posizione centrale (vedi figura sotto). In questa posizione e bruciando 3,7 Kg di Faggio con un'umidità inferiore al 20 % per 60 minuti si sono ottenuti in un laboratorio indipendente i dati di Potenza e resa che vengono indicati nel dettaglio nella targhetta delle caratteristiche situata nella parte posteriore della stufa.(Questi dati sono la media ottenuta dopo la realizzazione di vari test).



COMBUSTIONE MEDIO-ALTA: con il controllo dell'aria principale nella posizione media, muovere la leva di controllo dell'aria a sinistra di circa 10 mm. (Vedi figura sotto).



COMBUSTIONE ALTA: caricare completamente la camera di combustione di legna su un letto di braci calde o su un fuoco che bruci attivamente e aprire completamente il controllo dell'aria principale muovendo totalmente verso sinistra la leva. (Vedi figura sotto). Un regime di combustione alta una o due volte al giorno con una durata di 35-45 minuti consente di riscaldare completamente il tubo della canna fumaria della stufa e ciò aiuta a minimizzare l'accumulo di creosoto



COME EVITARE IL SURRISCALDAMENTO.

Il surriscaldamento significa che la stufa raggiunge una temperatura superiore a quella che raggiunge normalmente durante la combustione alta descritta nella sezione precedente **REGIME DI COMBUSTIONE**.

Prestare attenzione ed evitare il surriscaldamento eccessivo, dal momento che danneggia la stufa. I sintomi del surriscaldamento cronico possono includere componenti deformati, tempi di combustione brevi, rumore di russamento nella stufa o nella canna fumaria della stessa e decolorazione del tubo della canna fumaria. Una stufa correttamente installata e in cui si usano il combustibile e si adottano le procedure di gestione descritte in questo manuale, non deve surriscaldarsi eccessivamente.

Il tiraggio eccessivo, combustibili inadeguati ed errori di gestione da parte dell'utente possono portare a una combustione eccessiva. Correggere una situazione di surriscaldamento nel seguente modo:

- **TIRAGGIO ECCESSIVO:** contattare il distributore locale affinché verifichi il tiraggio. Qualsiasi tiraggio che superi i 25 Pa richiede una valvola di tiraggio nel tubo della canna fumaria. Alcuni impianti possono aver bisogno di più di una valvola.
- **COMBUSTIBILE INADEGUATO:** non bruciare carbone; legna asciugata in forno, tronchi di cera o qualsiasi altra legna che non sia naturale.
- **ERRORE DI GESTIONE:** verificare che tutte le guarnizioni ceramiche siano in buono stato. Sostituire le guarnizioni consumate o compresse. Non usare la stufa con la porta frontale o quella del ceneratoio in posizione totalmente o parzialmente aperta.

Se si ha il sospetto che la stufa si stia surriscaldando smettere di utilizzarla e contattare immediatamente il distributore. **I danni causati da un surriscaldamento eccessivo non sono coperti dalla garanzia.** I risultati del surriscaldamento eccessivo possono essere rappresentati da pezzi interni deformati o bruciati, pannelli refrattari crepati, pezzi esterni scoloriti o deformati e finitura dello smalto danneggiata.

- **I SINTOMI DI SURRISCALDAMENTO RENDERANNO NULLA LA GARANZIA!**

RACCOLTA ED ELIMINAZIONE DELLA CENERE

Prelevare le ceneri solo quando la stufa è fredda. Se il ceneratoio è caldo, usare il guanto protettivo fornito. Prestare estremamente attenzione durante la manipolazione, immagazzinaggio o eliminazione delle ceneri.

Il cassetto cenere è situato dietro la porta del ceneratoio, nella parte frontale inferiore della stufa. Il ceneratoio raccoglie le ceneri prodotte da una combustione e consente di prelevarle comodamente dalla stufa. Pulire le ceneri della camera di combustione e non lasciare che si accumulino troppo. Se si preferisce, è possibile lasciare uno strato sottile di ceneri nella camera di combustione. È importante evitare che le ceneri si accumulino intorno all'apertura della porta frontale, dal momento che potrebbero uscire o compattarsi nel canale della guarnizione impedendo una sigillatura adeguata. Per togliere le ceneri, setacciarle attraverso le griglie dell'agitatore. Il grande ceneratoio è facile da togliere per eliminare comodamente le ceneri. Versare le ceneri del ceneratoio direttamente in un contenitore metallico con coperchio ermetico. Non collocare nessun altro elemento né residui nel contenitore metallico. Non versare acqua nel contenitore. Coprire di nuovo il contenitore e lasciare che si raffreddino le ceneri. Non collocare mai il contenitore delle ceneri su una superficie combustibile o un pavimento di vinile, dal momento che il contenitore potrebbe essere molto caldo.

In attesa della sua eliminazione, collocare il contenitore delle ceneri chiuso su un pavimento non combustibile o sul pavimento esterno, lontano da tutti i materiali combustibili, liquidi combustibili o veicoli. Conservare le ceneri nel contenitore chiuso sino a quando tutte le braci si sono completamente raffreddate.

Se le ceneri vengono eliminate sotterrando o vengono disperse a livello locale in un altro modo, si dovranno conservare nel contenitore chiuso sino a quando tutte le ceneri si sono completamente raffreddate

Non depositare MAI le ceneri in contenitori di legno o plastica, in contenitori per le immondizie con altri residui o in sacchetti di carta o plastica, **indipendentemente dal momento in cui è stato spento il fuoco.** Le braci su un letto di ceneri possono mantenere temperature elevate per vari giorni una volta prelevate dalla camera di

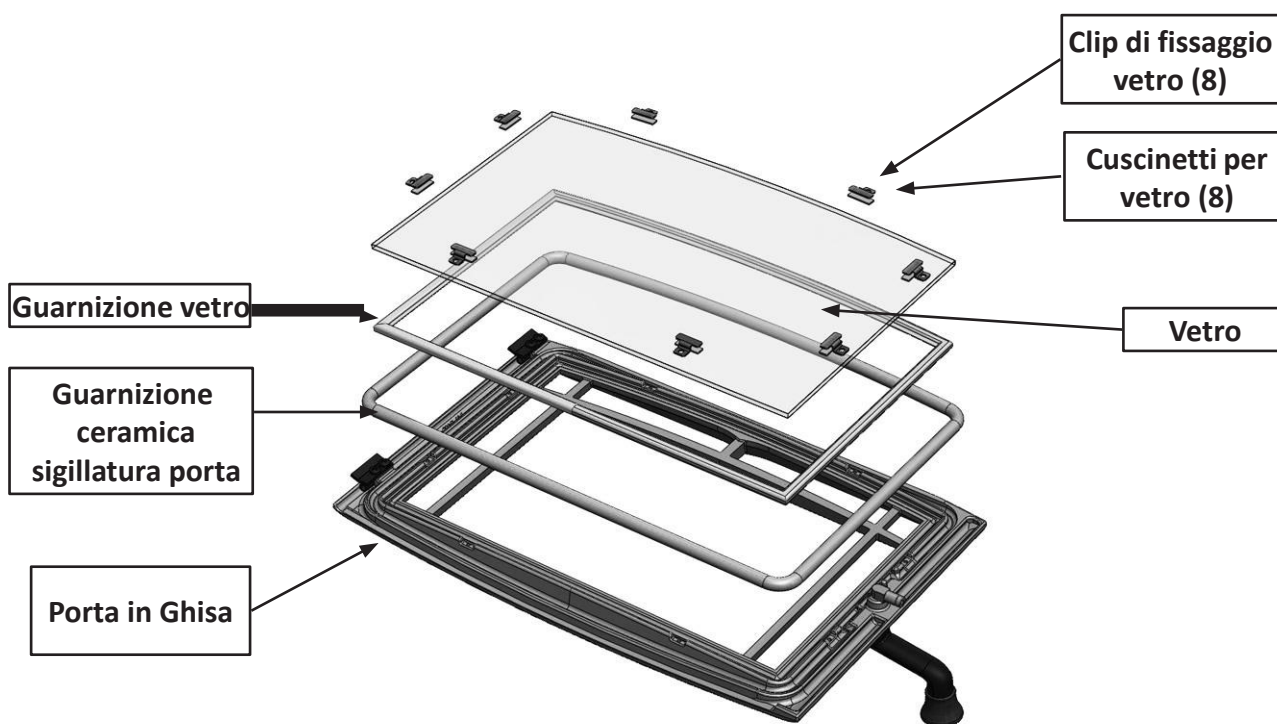
combustione.

11 - MANUTENZIONE

COME CAMBIARE IL VETRO

AVVERTENZA: NON USARE QUESTO APPARECCHIO SENZA VETRO, CON IL VETRO ROTTO O CREPATO. NON FORZARE LA PORTA, AD ESEMPIO, COLPENDOLA O CHIUDENDOLA DI COLPO. IL VETRO DEVE ESSERE SOSTITUITO ESCLUSIVAMENTE DA UN SERVIZIO TECNICO QUALIFICATO.

1. Seguire le istruzioni incluse nel kit di sostituzione del vetro.
2. Estrarre la porta.
3. Estrarre le viti che sostengono i clip di fissaggio del vetro (usare olio penetrante se necessario) - togliere verso l'alto i clip di fissaggio del vetro. Lasciarli da parte per la nuova installazione.
4. Sollevare con cura il vetro danneggiato, estraendolo dalla porta, quindi eliminarlo.
5. Togliere con attenzione i resti del vetro e la guarnizione vecchia.
6. Pulire i fori delle viti e mettere una piccola quantità di lubrificante in ciascuno di questi.
7. Collocare il nuovo vetro con la guarnizione di vetro sulla porta.
8. Nota bene! Centrare il vetro e verificare che i bordi dello stesso rimangano paralleli rispetto ai bordi della porta.
9. Verificare di nuovo la posizione del vetro (centrato e parallelo), quindi applicare di nuovo i clip di fissaggio del vetro sulla porta, facendolo a forma di croce. Stringere le viti non più di 1/4 di giro una volta che si sono sistemate. Se il vetro non è stato collocato correttamente, si romperà.
10. Applicare una pellicola sottile di lubrificante sugli assi della cerniera della porta, se necessario.
11. Installare la porta.
12. Dopo 5 o 6 accensioni, verificare le viti i clip di fissaggio del vetro e sistemare se necessario.



MONTAGGIO DELLA PORTA FRONTALE

FORMAZIONE E RACCOLTA DEL CREOSOTO

Quando il legno brucia lentamente le temperature basse danno origine alla produzione di catrame e altri vapori organici che, assieme al vapore acqueo rilasciato durante la combustione, formano il creosoto. Questi vapori di creosoto si condensano nelle parti più fredde del tubo della canna fumaria che non raggiunge temperature alte poiché la legna brucia lentamente. Quando brucia questo creosoto genera un fuoco che raggiunge temperature estreme, il che potrebbe danneggiare la canna fumaria o anche provocare un incendio nella casa. Ispezionare la canna fumaria, almeno ogni due mesi nella stagione invernale, per verificare se si è accumulato del creosoto.

Se per le caratteristiche della canna fumaria si verifica un accumulo di creosoto, ispezionare la canna fumaria con più frequenza, come minimo una volta al mese nella stagione invernale. Se si accumula un residuo di creosoto superiore a 6 mm, toglierlo per ridurre il rischio di incendio all'interno della canna fumaria.

Prevenzione

Usare la stufa con il controllo d'aria principale totalmente aperto per 35 - 45 minuti al giorno per bruciare gli accumuli di creosoto all'interno della stufa e all'interno della canna fumaria ed evitare in questo modo che diventino troppo grandi.

Dopo ogni carico di legno, usare la stufa con il controllo di aria principale totalmente aperto da 15 a 20 minuti. Questa modalità di funzionamento garantisce l'intervento anticipato del sistema di combustione secondario che riduce al minimo l'accumulo di creosoto nella canna fumaria.

Se il vetro è sempre sporco, la temperatura di funzionamento è troppo bassa o il legno è umido; esiste per questo un maggiore rischio di accumulo di creosoto.

Ispezionare la canna fumaria nella connessione con la stufa e nella parte superiore della canna fumaria. Le superfici più fredde tendono ad accumulare depositi di creosoto più rapidamente, per cui è importante verificare la parte superiore della canna fumaria (dove è più fredda), nonché la parte inferiore, vicino alla stufa.

Pulizia

Togliere il creosoto accumulato con una spazzola apposita per la pulizia del tipo di canna fumaria installata. Si consiglia di contattare uno

spazzacamino certificato per effettuare questo servizio. Contattare il distributore ufficiale per ottenere il nome di uno spazzacamino certificato nella zona (lo stesso distributore potrebbe essere abilitato).

Si consiglia, prima di ogni stagione in cui si accende il riscaldamento, di chiamare un professionista per il controllo, la pulizia e la riparazione di tutto il sistema, se necessario.

GUARNIZIONI

Sostituire la guarnizione di ceramica della porta ogni due o tre stagioni o quando è rovinata o si allenta, a seconda dell'uso della stufa. Se la guarnizione della porta non è ermetica, una nuova guarnizione garantirà l'ermeticità e migliorerà la resa della stufa.

Si consiglia di usare solo guarnizioni di ricambio fornite da un distributore ufficiale Hergom quando è necessario sostituire le guarnizioni delle porte. Contattare il distributore ufficiale per ottenere un kit di ricambio che includa le istruzioni e la guarnizione ceramica adeguata per la stufa.

VETRO

Il vetro installato nelle nostre stufe non è un semplice vetro ma un materiale di ceramica trasparente, in grado di resistere a temperature superiori a 800°C. Non usare la stufa con il vetro della porta rotto. Non colpire né chiudere sbattendo la porta frontale.

Quando è necessario, pulire il vetro. Si consiglia di utilizzare una salvietta di carta inumidita e impregnata della stessa cenere grigia della stufa. Sfregare l'interno del vetro in senso circolare. Quando si tolgono tutti gli accumuli di fuliggine, pulire con un pulivetri o un detergente commerciale per vetri di stufe, disponibile presso il distributore. Non cercare mai di pulire il vetro con la legna accesa o quando il vetro è caldo.

Importante: graffiare o incidere all'acquaforte il vetro debilita l'integrità dello stesso. Non usare una lametta da barba, spugna metallica o qualsiasi altro materiale abrasivo per pulire il vetro. Usare un prodotto pulente fabbricato appositamente per stufe a legna.

Se si decide di cambiare da soli il vetro, utilizzare dei guanti da lavoro e occhiali di sicurezza.

WELCOME to the HERGÓM family.

We would like to thank you for choosing our Manchester Stove, which represents, in technique and style, a significant improvement on typical wood stoves.

Your new Stove is, perhaps, the most advanced solid fuel heating system known today. Owning a HERGOM Stove displays an exceptional sense of quality.

Please read this manual in full. Its purpose is to familiarise users with the device by explaining extremely useful installation, operational and maintenance instructions. Keep this manual at hand for future reference whenever necessary.

If, after reading this manual, you should require any further clarification, please consult your regular dealer.

INDUSTRIAS HERGÓM, S.A. may not be held liable for any damages caused by alterations in its products that have not been authorised in writing, or for defective installation work.

Furthermore, it reserves the right to change its products without prior warning.

Industrias Hergóm, S.A. domiciled in Soto de la Marina (Cantabria) - Spain, offers a TWO YEAR warranty on its products.

The geographical coverage of the said warranty only includes the countries in which Industrias Hergom, SA, a subsidiary company or an official importer distribute its products and where Community Directive 1999/44/CE is in force.

The warranty comes into force on the purchase date of the product as indicated on the warranty document and only covers damage or breakages due to manufacturing defects.

IMPORTANT NOTE

If the device is not installed correctly, it will not provide the excellent service for which it has been designed. Please, read these instructions in full and trust the work to a specialist.

If the stove is not installed correctly, it may cause a fire. To reduce the risk of fire, follow the installation instructions. Failure to follow these instructions can result in damage to property or injury to people or even death.

The surface of your device is protected by a coat of special anti-heat paint that resists high temperatures. When lighting the fireplace for the first few times, the said paint may emit some fumes. This is normal and is due to the evaporation of certain components of the paint while it adapts to the heat. We, therefore, recommend ventilating the room until this phenomenon ceases to appear.

1 - INTRODUCTION

Thank you for purchasing the Hergóm Manchester logstove. This stove will provide years of comfortable heat. The Manchester model combines modern technology with the unique beauty and qualities of cast iron. We trust that you will appreciate the quality of this hand-made product.

Your Manchester log stove burns fuel very efficiently and generates high quantities of heat. However, this does not mean that it should be used as the main source of heat in your home. The large glass pane enables you to enjoy the view of the fire from different areas of a room.

This manual should be read in full. Its purpose is to provide information on its safe installation, start-up, operation and maintenance. It includes extremely important information and should be kept at hand for future reference.

A qualified heating technician may have to consult the manual to install the stove in your home. Technicians will have to follow national, regional and local planning requirements to install the stove. These rules stipulate the size of the stove pipe as well as distances to walls, ceilings and other combustible household surfaces. The aim of the rules is to reduce the risk of fire. Failure to follow these instructions can result in fire, damage to property, personal injury or death.

Install the stove in a safe open area, away from transit areas, doors and hallways. If possible, try installing the stove near an existing chimney or chimney connector. It is extremely important to install this stove at the correct distance from combustible surfaces. You can buy a specific connector pipe and special coatings for walls, as specified in this manual, to protect combustible surfaces.

As a general rule furniture, curtains, wood, paper and other combustible materials should be kept at a minimum of 100 cm. from the stove. Never install in or near a place where you store gasoline, kerosene, charcoal lighter fluid or any other flammable liquids.

Install the stove in the centre of the living area to allow heat to radiate to the furthest rooms. Do not install the stove in a poorly insulated area. This would be inefficient and increase fuel consumption.

IMPORTANT! All local regulations, including those that refer to national or European regulations, must be applied when installing this device.

AN INCORRECTLY INSTALLED STOVE MAY CAUSE A FIRE.

FOR YOUR SAFETY, FOLLOW THE INSTALLATION INSTRUCTIONS TO THE LETTER. CONTACT THE RELEVANT LOCAL AUTHORITIES TO OBTAIN INFORMATION ON INSTALLATION RESTRICTIONS AND INSPECTIONS IN YOUR AREA.

The safe use of your stove depends on many factors, such as, distance to combustible materials, appropriate chimney and correct chimney maintenance. If you have any questions, please contact your dealer for additional information.

Contact your dealer for warranty-related issues.

This stove is guaranteed by:

hergom

INDUSTRIAS HERGOM S.A SOTO
DE LA MARINA - CANTABRIA Apdo.
de correos 208 SANTANDER Tel:
0034 942 587 000
E-mail: hergom@hergom.com
www.hergom.com

2 - SAFETY INFORMATION

When installing your Manchester log stove, you must comply with mandatory national, regional and local standards.

This Owner's Manual should be read and understood thoroughly before installing and using this stove.

This stove must be installed:

- According to the manufacturer's recommendations.
- According to all applicable regulations.
- Connected to a chimney of the correct size.

When using your stove, follow these safety precautions:

- Never modify the stove.
- Never burn kiln dried, painted or treated wood in this stove.
- Never burn garbage or waste, coloured or glossy paper, solvents, plywood, artificial logs, cardboard or driftwood in this stove.
- Never burn coal in this stove.
- Never use gasoline, kerosene, charcoal lighter fluid or other flammable liquids to start or stoke the fire. These fuels cause dangerous combustion situations in the stove. Keep all these materials away from the stove.
- Never use the stove if the ash pan is damaged or not in its place.
- Never use a wooden grate or other device to increase the fire.
- Never allow the logs in the combustion chamber to knock against the glass pane when closing the door.
- Never slam the door or use the door to push or force the wood into the stove.
- Never overheat your stove.
- Never put clothes on a hot stove.
- Never connect the stove to a chimney used by another device.

Other safety instructions:

- Keep all combustible items such as furniture, curtains, clothing and other objects at a minimum distance of 90 cm. from the stove (See page 34).

- Install a smoke detector, preferably in an area away from the stove.
- Keep a fire extinguisher nearby. We recommend a "A B C" type extinguisher.
- Dispose of ashes properly.
- Keep children and pets away from the stove while it is being used. They could be seriously injured if they touch the hot stove.
- Clean the chimney once a year.
- Exterior combustion air may be necessary if:
 1. This solid fuel appliance is unable to extract smoke regularly, smoke exits when opening the door, the fuel burns poorly or if there is a downdraft, whether combustion is taking place or not.
 2. Existing combustion equipment in the house, such as fireplaces or other heating appliances, smell or do not function properly.
 3. If any of the above-mentioned symptoms are improved by opening a window slightly on a calm day (no wind).
 4. The house has well-sealed and/or air-tight windows and/or electrical air extraction devices.
 5. There is excessive condensation on windows in winter.
 6. A ventilation system has been installed in the house.

If these or other situations suggest that the air required for the combustion process is insufficient, additional air must be provided from outside. The optional external air kit can be used to provide the stove with additional air.

3 - REGULAR CHECKLIST

Perform each of these tasks at the specified times.

At the end of each week:

- Remove ashes from the combustion chamber and empty the ash pan. Do this whenever the combustion chamber or the ash pan is full.

At the beginning of each month:

- Depending on how you use the stove, visually inspect the chimney and chimney connector for creosote.
- Check the airtightness of the ceramic joints of the doors using the “test ticket”. - When the stove is cold - place a ticket in a corner and start to close the door completely to trap the ticket. Once the door is closed, try to retrieve the ticket. If the ticket comes out without resistance, the stove door does not close **properly. Replace seal.**

At the end of each season:

- Remove the chimney connecting pipe and clean it thoroughly. Replace any parts showing signs of rust or damage.
- Inspect and, if necessary, clean the chimney.
- Thoroughly clean the inside of the stove.
- Inspect the ceramic door seal and replace if worn, frayed, cracked or extremely hard.

4 - EMERGENCY PROCEDURES

If the chimney or your stove catches fire, follow these instructions:

1. If the fire is too threatening, leave the area immediately and call the fire department. If not, apply the following three steps.
2. Close all the stove’s air intakes.
3. Close the chimney shot (if any).
4. Keep the stove’s doors closed.

WARNING! NEVER TRY TO PUT OUT A FIRE BY THROWING WATER ON THE STOVE OR ON THE METAL PIPES BELONGING TO THE CHIMNEY. THESE FIRES ARE EXTREMELY HOT AND MAY PRODUCE VAPOUR INSTANTLY, CAUSING SERIOUS PERSONAL INJURIES.

Once the fire has been extinguished, leave the main air control in the closed position and let the fire inside the stove go out completely. Inspect the stove, chimney pipes and chimney thoroughly for any signs of damage before lighting the stove again. You must repair any damage before reusing the device.

5 - INSTALLATION

UNPACKING

Industrias Hergóm has packed that Manchester log stove with the utmost care for safe shipment. However, under certain circumstances it may be damaged during transportation and handling. When you receive your stove, unpack it and inspect it carefully, including all enclosed parts. If any parts are damaged or missing, please contact your Hergóm dealer immediately.

PACKING LIST

- 1 Manchester log stove.
- 1 Owner's manual.
- 1 Installation manual.
- 1 Safety glove.

INSTALLING THE STOVE

Choose a location for your Manchester log stove. Check the location to ensure the stove and chimney pipes are at the appropriate distance from nearby combustibles materials. These can be the walls, floor, ceiling or the chimney flue or items installed on them. You should carefully consider the distances to these combustible objects before operating the stove.

If the ground on which the stove is to be placed is made of combustible material, place a non-combustible protective element between the floor and the stove. An example of a non-combustible protector for flooring is a base built with tiles, bricks, slate, glass or other non-combustible materials.

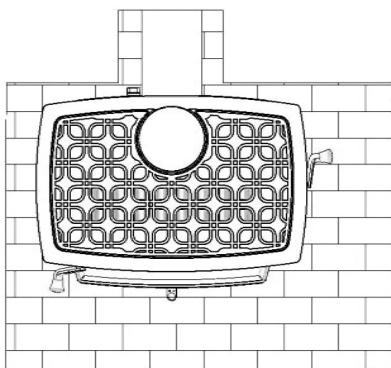
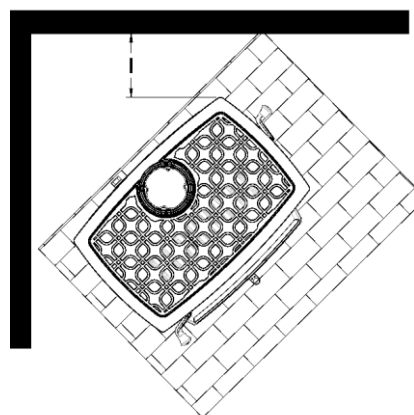
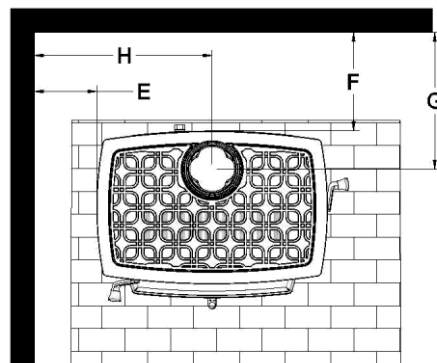


FIG. 1 - Recommended dimensions of the non-combustible floor protection.

DISTANCES TO COMBUSTIBLE SURFACES

It is very important to comply with the minimum safety distances to combustible objects, such as walls and ceilings when installing the stove near a combustible surface.



	Parallel				Corner
	E	F	G	H	I
Distance in mm.	500	300	443	884	500
Distance from the front in mm.	1000				

FIG. 2 - Distance to combustible surfaces

6 - EXTERNAL AIR INTAKE

You can connect an external air source directly to this stove using an optional external air intake kit. The advantage of providing external air directly to the stove is that the air used by the stove for combustion purposes is taken from outside the house and not inside the room where the stove is located.

The external air intake kit for this range allows the direct connection of the air inlet to a conduit with a 76mm diameter (supplied by a third party) that connects the kit with the outside of the house. When considering the placement of the duct from outside the house to the stove, keep in mind the need to avoid structural elements of the house. The external air intake kit is attached to the rear of the stove. See the instructions provided with the installation kit.

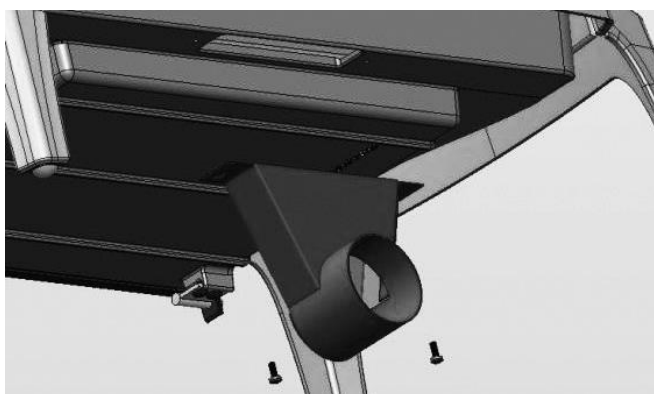


FIG. 3 - View of the external air intake kit

Hergom recommends installing the pipe outside the house at the same level or lower than stove's own air intake.

Place the end of the pipe on the outer wall of the house, so as to avoid the possibility of blockage by snow, leaves or other materials. Protect the end of the pipe using a 5 x 5 mm mesh to protect against rodents and cover it with a hood so that the wind and rain will not affect the stove's combustion properties.

7 - OPERATION

After an expert has installed the Manchester stove (see Installer's Manual), you may light it up. Each chimney installation, each type of wood and each management technique are different. Learn to use the stove in the most efficient manner possible. We can provide some basic principles, but its maximum potential can only be achieved if handled safely.

WARNING! THE STOVE IS VERY HOT WHEN BEING USED. KEEP CHILDREN, ELDERLY PEOPLE, PETS, CLOTHES OR FURNITURE AWAY FROM THE STOVE. DIRECT CONTACT WITH THE STOVE MAY CAUSE SEVERE BURNS TO SKIN.

Read this chapter completely before lighting the stove for the first time. It explains the stove's controls and features, how to choose firewood and how to use the stove daily on a daily basis.

CONTROLS AND FEATURES

Before lighting the stove, you should become familiar with the location and operation of its controls and with the stove's features. For your own safety, do not change any of these features in any way. We recommend using the safety glove when the stove is hot and being used.



FIG. 4 - Controls and features

FRONT DOOR HANDLE

Firewood can be loaded into the stove through the door of the combustion chamber; the door has a wooden handle. To open the door, pull the handle up and open the door outwards. To close the door, push it firmly against the stove and press the handle towards the stove and down until it closes. Gently pull the door handle to make sure the door is securely closed.

ASH PAN

(This item gets hot when the stove is being used. Only remove the ash pan after the stove has cooled down). To access the ash pan, open the ash pan door. Hold the bottom of the ash pan door and pull; then let it drop open. When the ash pan door has opened fully, release it and let it hang loose. The ash pan handle and grate handle (see Figure 5) are now accessible. To remove the ash pan, hold the handle and pull. The ash pan collects the ash from the fire and once it is full it enables you to easily remove the ashes from the stove. Clean the ash from the combustion chamber on a regular basis. With the ash pan in place and no other fuel but ashes in the stove, hold the grate shaker handle and pull it towards you. Push the ash through the grate at the bottom of the combustion chamber. The ash will fall into the ash pan. Alternately, repeatedly shake the grate using the handle to make the ash fall into the pan.

Do not use the stove if the ASH PAN is not in place and the ash pan door is not sealed. Inadequate sealing due to the poor condition of the ceramic seal could cause overheating and damage the stove.

PRIMARY AIR LEVER

The main air control lever is located below the ash pan (see Figure 6). The main air control allows you to regulate the amount of air entering the combustion chamber. Generally, the greater the air intake into the combustion chamber, the faster the combustion process and, conversely, less air leads to a slower combustion process. To achieve maximum air flow, move the lever to the left as far as possible; to minimize air flow, move it to the right as far as possible (do not close completely).



FIG. 6 - Position the main air control lever

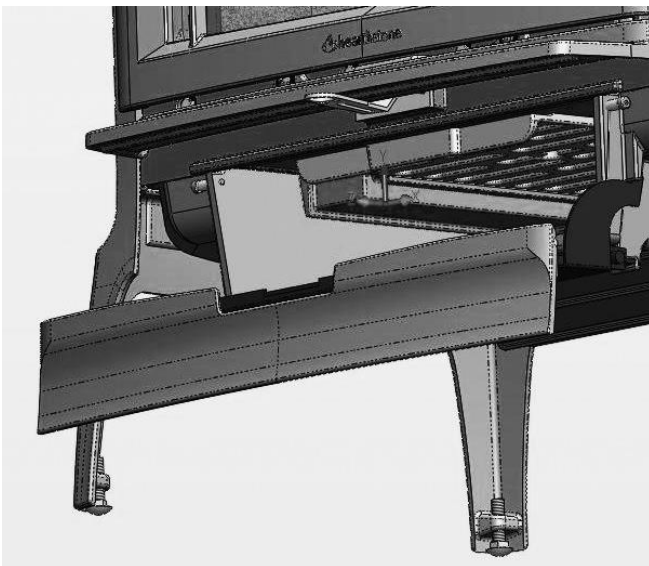


FIG. 5 - Grate handle

8 - SELECTING FIREWOOD

Burn only natural wood in the Manchester stove, since it has not been designed to burn other types of fuel.

CAUTION: DO NOT USE CHEMICALS OR LIQUIDS TO LIGHT THE FIRE. DO NOT USE COAL, PELLETS, CHARCOAL, OR OTHER MATERIALS AS FUEL; THEY ARE NOT SAFE. DO NOT BURN RUBBISH OR FLAMMABLE LIQUIDS.

The quality of the wood directly affects heat output, the duration of the combustion process and the performance of the stove. Generally, softwoods burn hotter and faster, while harder types of wood take longer to burn and produce better embers. The density and moisture content are two critical factors to consider when buying wood for the stove.

Following is a list of some kinds of timber and their BTU (British Thermal Unit) values. The higher the BTU value, the longer the combustion. Generally, wood with a higher BTU is ideal for a log stove.

Moisture content also plays a key role in the performance of your stove. Freshly cut wood from a living tree (green wood) contains a lot of moisture. As you might imagine, green wood burns very poorly. Green wood must be dried before being used in the stove. To dry green wood correctly, split the wood and stack it. Let it dry in for one year. Green wood can yield less than 2,000 Btu per pound, while dry wood can yield up to 7,000 Btu per pound.

Stack firewood on a structure so that it is not touching the ground. Only cover the top of the stack. If you cover the sides of the stack with plastic or tarpaulin covers, the moisture will be trapped and the wood will not dry. On how to stack wood, an elderly inhabitant of the U.S. state of Vermont once said, “the spaces between the logs must be large enough for a mouse to pass between them, but not so large to allow a cat to catch it”.

CAUTION: DO NOT STORE FIREWOOD IN THE GAPS SEPARATING THE STOVE FROM COMBUSTIBLE MATERIALS.

Calorific Value of wood Weight-Lb/Power-Btu Ratio		
Common Name	Lb	BTU
HIGH		
Black birch	3,890	26800
Apple tree	4,100	26500
White oak	4,012	25700
MEDIUM-HIGH		
European beech	3,757	24000
Maple	3,757	24000
Red Oak	3,757	24000
White ash	3,689	23600
Yellow birch	3,689	23600
MEDIUM		
Gray birch	3,179	20300
White birch (paper)	3,179	20300
Black walnut	3,192	20200
Cherry-tree	3,120	20000
Green ash	2,880	19900
Black cherry	2,880	19900
American elm	3,052	19500
White elm	3,052	19500
Black ash	2,992	19100
Red maple	2,924	18700
Douglas Fir	2,900	18100
MEDIUM-LOW		
Box elder	2,797	17900
Red alder	2,710	17200
Pine wood	2,669	17100
Norway Pine	2,669	17100
Heart pine	2,669	17100
Catalpa	2,360	16400
Black spruce	2,482	15900
Ponderosa Pine	2,380	15200
LOW		
Fir	2,100	14500
Willow	2,100	14500
Balsam Fir	2,236	14300
White Pine	2,236	14300
Spruce (White)	2,104	14100
Linden	2,108	13800
Poplar	2,108	13500
White Cedar	1,913	12200

9 - LIGHTING THE FIRE

Once you are familiar with the stove's main controls and you have the appropriate firewood, you are ready to light the fire.

WARNING! NEVER USE GASOLINE, CHARCOAL LIGHTER FLUID OR SIMILAR LIQUIDS USED TO LIGHT OR STAKE UP FIRES IN THIS STOVE. KEEP ALL SUCH LIQUIDS AWAY FROM THE STOVE WHILE IN USE.

The first time you light a fire, the log stove will emit smoke and fumes. These are gases emitted by the paint and oil used in the manufacture of the stove and are normal. If you find it necessary, open a window to ventilate the room. Normally, the smoke and fumes will disappear after 10-20 minutes of operation. The smell and fumes will disappear once the thermal resistant paint used on the stove has "cured".

The first times you light fires at the beginning of the season, there may be a smell due to the impurities that have accumulated around the stove. Some potential impurities are cleaners, paint solvents, cigarette smoke and wax scented candles, pet hair, dust, adhesives, a new carpet and new textiles. These odours will dissipate over time. They can also be limited by opening a window or generated additional ventilation around the stove. If the odour persists, contact your dealer or an authorized service technician.

If you follow the procedures outlined in this manual, the steel, cast iron and refractory parts of the stove will provide many years of trouble free use. With use, the colour of the refractory panels will change and small fractures may appear on the surface. These changes do not affect the operation of the stove. If a panel breaks completely, it must be replaced.

Avoid the following conditions, which can cause the glass, refractory bricks and steel or cast iron parts to break:

- Do not throw wood into the stove.
- Do not use the door or the glass pane to force the wood inside the stove.
- Do not load ice-encrusted firewood in the stove during combustion as the thermal shock may damage the device.
- Do not use a pre-fabricated grate to elevate the

firewood. Light the fire directly at the cast iron base of the combustion chamber.

NORMAL OPERATION

Before loading the stove, make sure the ash grate and ash pan are in place..

Lighting the stove.

1. Place a newspaper page inside the stove between the front and the deflector. Push it inside the deflector to prevent it from falling out. Light the paper. Repeat this operation 2 or 3 times until you hear the sheet of burning paper fly up the chimney flue. Now the chimney will be able to draw.
2. Open the front door and place five or six double pages of tightly crumpled newspaper in the centre of the combustion chamber. Stack some chips of wood. Use about 10 pieces of firewood with an approximate diameter of 15 mm and between 250 to 400 mm long.
3. Fully open the primary air control by pushing it towards the left of the combustion chamber.
4. Light the paper under the firewood chips. Leave the front door slightly ajar for now, until the chips begin to burn and the draw stabilizes.
5. Close the door and let the chips burn.
6. When the chips are burning, open the front door and add logs: small ones first, to build the fire. The logs must be placed as far from the glass pane as possible to enable the glass pane cleaning system to work properly. Keep the main door and the ash pan door closed while using the stove.
7. After 20/30 minutes, when all logs are burning, use the primary air control to regulate combustion speed and obtain the desired level of combustion. Pull the handle to the left to open the primary air control and obtain a high burn rate, or push it to the right for a lower burn rate. Never close the passage of air completely.

Note: when you open the front door to reload or rearrange the logs, it is advisable to open small a gap, wait a few seconds and then open the door completely. This procedure avoids smoke escaping from the combustion chamber before opening the door fully. In addition, reloading on a bed of hot coals reduces smoke emission time and helps the new fuel to reach a high temperature quickly.

10 - COMBUSTION REGIME

SLOW COMBUSTION: move the air control lever fully to the right (see figure below). This regulates the air intake to its minimum range. Slow combustion is not recommended for extended periods of time, as this can cause the formation and accumulation of creosote in the chimney. Frequently inspect the chimney if you regularly use slow combustion rates.



MEDIUM-SLOW COMBUSTION: with the primary air control lever in the slow position, tap the lever to the left, a little less than 10 mm (see figure below). A medium-slow combustion rate is the typical configuration and is preferable if we do not pay much attention to the stove. With this combustion range, small amounts of wood burn for a long time.



MEDIUM COMBUSTION: with the primary air control lever in the slow position, move the air control lever to the left until it is in the centre (see figure below). This position, while burning 3,7 Kg of Birch with a humidity level below 20% for 60 minutes, was used by an independent laboratory to obtain the data on Power and Performance detailed in the specifications plate located on the back of the stove. (These data are the average obtained after conducting various tests).



MEDIUM-FAST COMBUSTION: with the primary air control in the middle position, move the air control lever to the left about 10 mm. (See figure below).



FAST COMBUSTION: load the combustion chamber completely with wood placed on a bed of hot embers or in a fire that is burning actively. Open the main air control fully by moving the lever to the left. (See figure below). A high combustion rate once or twice a day for 35 to 45 minutes heats up the chimney flue completely. This will help to minimize creosote build-up.



HOW TO PREVENT OVERHEATING

Overheating means that the stove reaches a temperature that is higher than that usually achieved during the fast combustion rate described in the previous COMBUSTION RATE section.

Take care to avoid excessive overheating, as this will damage the stove. The symptoms of frequent overheating will be deformed components, short combustion times, “snoring” noise in the stove or chimney and discolouration of the chimney flue. A correctly installed stove that uses the recommended fuel and is operated as described in this manual should not overheat.

Excessive draw, inappropriate fuel and mistakes when using the stove may lead to excessive combustion rates. Correct an overheating situation as follows:

- **EXCESSIVE DRAFT:** Contact your local dealer to take a reading of the draw. Any draw that exceed 25 Pa shot requires a valve in the chimney flue. Some installations may require more than one valve.
- **INAPPROPRIATE FUEL:** Do not burn coal, kiln dried wood, wax logs or other wood that is not natural.
- **INCORRECT USE:** Check that all ceramic seals are in good condition. Replace worn or compressed seals. Do not use the stove with the front door or the ash pan door fully or partially open.

If you suspect that your stove is overheating, stop using it and contact your dealer immediately. **Damage caused by excessive overheating is not covered by the warranty.** The consequences of excessive overheating may include warped or burned internal parts, cracked refractory panels, discoloured or warped external parts, and damaged enamel finish.

OVERHEATING SYMPTOMS WILL VOID THE WARRANTY!

REMOVAL AND DISPOSAL OF ASH

Remove the ash only when the stove is cold. If the ash is hot, use the protective gloves provided. Use extreme caution when handling, storing or disposing of ashes.

The ash pan is located behind the ash pan door in the lower front section of the stove. The ash pan collects the ash produced by the combustion process and allows us to remove the ash from the stove easily. Clean the ash from the combustion chamber and do not let it build up too much. If you prefer, you can leave a thin layer of ash in the combustion chamber. It is important to prevent the ash from accumulating around the opening of the front door as it may fall out or become compact in the seal channel, preventing the correct sealing of the door. To remove the ash, sift it through grate. The ash pan is very easy to remove to dispose of the ash comfortably. Pour the ash directly into a metal container with an airtight lid. Do not place any other item or waste in the metal container. Do not pour water into the container. Cover the container and let the ash cool. Never place the ash container on a combustible surface or vinyl flooring, as the container may be very hot.

Pending disposal, place the closed ash container on a non-combustible floor or on the ground outside, away from all combustible materials, flammable liquids or vehicles. Store ash in the closed container until all the embers are completely cool.

If the ash is to be disposed by burying in soil or otherwise locally dispersed, store in the closed container until all the ash has cooled completely.

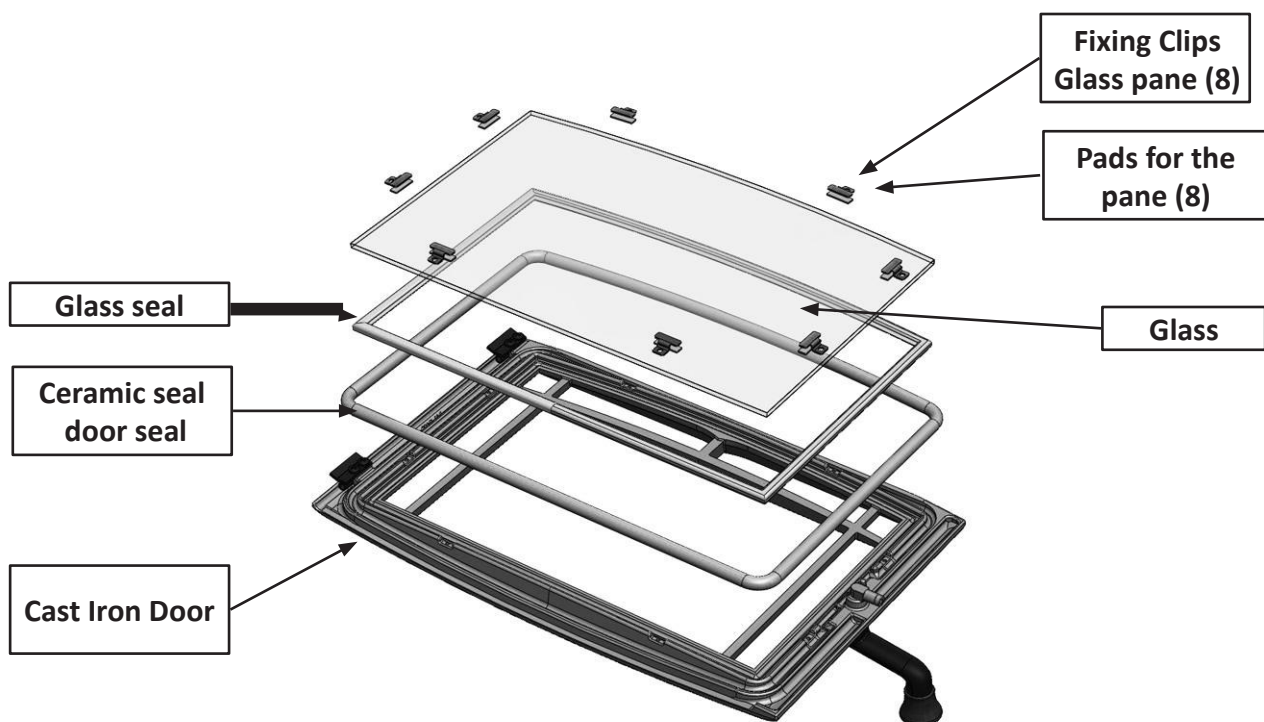
- **NEVER** place ash in wooden or plastic containers, in rubbish buckets or in waste paper or plastic bags, **no matter how long the fire has been out.** The embers in a bed of ashes can maintain high temperatures for several days after being removed from the combustion chamber.

11 - MAINTENANCE

CHANGING THE GLASS PANE

WARNING! DO NOT USE THIS PRODUCT WITHOUT THE GLASS PANE OR WITH A BROKEN OR CRACKED PANE. DO NOT FORCE THE DOOR, FOR EXAMPLE, KNOCKING IT OR SLAMMING IT. THE GLASS PANE MUST ONLY BE CHANGED BY QUALIFIED SERVICE PERSONNEL.

1. Follow the instructions included with the glass replacement kit.
2. Remove the door.
3. Remove the screws holding the glass fixing clips (use penetrating oil if necessary) - remove the glass fixing clips upward. Set them aside for the new installation.
4. Carefully lift the damaged glass, removing it from the door and discard.
5. Carefully remove the remains of any old glass and seal.
6. Clean the screw holes and put a small amount of lubricant in each.
7. Place the new glass and seal in the door.
8. Important! Center the glass and make sure the edges are parallel with the edges of the door.
9. Recheck the position of the glass (centred and parallel), then screw the fixing clips (diagonal cross system) to the door. Tighten the screws no more than 1/4 turn. If the glass is not positioned correctly, it will break.
10. Apply a thin film of lubricant on the hinges of the door, if necessary.
11. Install the door.
12. After lighting the stove 5 or 6 times, check the screws holding the glass fixing clips and readjust if necessary.



ASSEMBLING THE FRONT DOOR

CREOSOTE FORMATION AND REMOVAL

When wood is burning slowly, low temperatures occur that result in the production of tar and other organic fumes that, combined with the steam resulting from the combustion process, form creosote. These creosote fumes condense in the colder parts of the chimney pipe that do not reach high temperatures as the wood is burning slowly. When this creosote burns, it produces a fire that generates extreme temperatures, which may damage the chimney or even cause a fire in the house. Inspect the chimney, at least every two months during the winter season, to detect any creosote build-up.

If creosote builds up due to the characteristics of your chimney, inspect the chimney more often, at least once a month during the winter season. If the layer of creosote that accumulates is more than 6 mm thick, remove it to reduce the risk of fire inside the chimney.

Prevention

Use the stove with the primary air control fully open for 35 to 45 minutes daily to burn creosote build-ups within the stove and inside the chimney, therefore preventing them from accumulating.

After each load of wood, use the stove with the primary air control fully open for 15 to 20 minutes. This mode of operation ensures the early intervention of the secondary combustion system that minimizes the accumulation of creosote in the chimney.

If the glass is always dirty, the operating temperature is too low or the wood is moist and therefore, there is an increased risk of creosote build-up.

Inspect the chimney in at the point where it connects to the stove and the top of the chimney. Colder surfaces tend to accumulate creosote more rapidly. Therefore, it is important to check the top of the chimney (which is cooler) as well as the lower part near the stove.

Cleaning

Use a chimney brush designed specifically for the type of chimney you have installed to remove accumulated creosote. We recommend that you contact a certified chimney sweep to perform this service. Contact your dealer for the names of certified chimney sweeps in your area (your dealer may be one).

We recommend getting a professional to check, clean and repair the entire system, if necessary, before each season.

SEALS

Replace the ceramic door seal every two or three seasons or whenever damaged or loose, depending on the use given to the stove. If the door seal is not airtight, a new seal will ensure the stove's airtightness and improve its performance.

We recommend only using spare parts supplied by an official Hergom dealer whenever you need to change the doors seals. Contact your dealer for a replacement kit that includes instructions and the ceramic seals suitable for your stove

GLASS PANE

The glass panes installed in our stoves are not made of regular glass but of a transparent ceramic material capable of withstanding temperatures exceeding 800 °C. Do not use the oven if the glass pane on the door is broken. Do not knock or slam the front door.

When necessary, clean the glass. We recommend using a damp paper towel soaked in the grey ash from the stove. Rub the inside of the glass in circular movements. After removing all soot particles, use a commercial glass cleaning product (available from your dealer) to clean the glass pane. Never attempt to clean the glass pane while wood is burning in the stove or while the glass is hot.

Important: scratching or etching the glass will weaken it. Do not use a razor blade, steel wool or other abrasive materials to clean the glass. Use a cleaner specifically made for log stoves.

If you change the glass pane yourself, wear working gloves and safety glasses.

BIENVENUS à la famille HERGOM.

Nous vous remercions d'avoir choisi notre Poêle Manchester, qui représente en technique et style un progrès important dans le monde des poêles à bois.

Votre nouveau poêle est probablement le système de chauffage avec combustibles solides le plus avancé connu aujourd'hui. Posséder un Poêle HERGOM est la manifestation d'un sens de la qualité exceptionnel.

Merci de lire ce manuel en entier. Il vous servira à connaître l'appareil et vous indiquera des normes pour son installation, son fonctionnement et son entretien qui vous seront très utiles. Conservez-le pour de futures consultations.

Si après la lecture de ce manuel vous avez besoin d'éclaircissements complémentaires, n'hésitez pas à recourir à votre fournisseur habituel.

INDUSTRIAS HERGÓM, S.A., n'assume pas la responsabilité de dommages provoqués par l'altération de ses produits qui n'aurait pas été autorisée par écrit ou résultant d'installations défectueuses.

INDUSTRIAS HERGÓM, S.A., se réserve le droit de modifier ses produits sans avertissement préalable.

Industrias Hergóm, S.A., entreprise domiciliée à Soto de la Marina - Cantabria - Espagne, offre une garantie de DEUX ANS pour ses appareils.

La couverture de cette garantie ne couvre que les pays où Industrias Hergóm, SA, une de ses filiales ou un importateur officiel distribuent ses produits et dans ceux où la Directive Communautaire 1999/44/CE est d'application obligatoire.

La garantie prendra effet à partir de la date d'achat de l'appareil figurant sur le récépissé de la garantie et ne couvrira que les dommages ou cassures dus à des défauts ou des vices de fabrication.

AVERTISSEMENT IMPORTANT

Si le compact n'est pas installé correctement il n'aura pas le rendement excellent pour lequel il a été conçu. Lisez toutes ces instructions et confiez le travail à un spécialiste.

Un poêle mal installé peut provoquer un incendie. Pour réduire le risque d'incendie, respectez les instructions d'installation. Le non-respect de ces instructions peut provoquer des dommages à l'immeuble, des dommages personnels ou même la mort.

Votre compact est protégé en surface par une peinture anticalorique, spéciale pour des températures élevées. Lors des premiers allumages, il est normal qu'il y ait une fumée légère parce que l'un de ses composants s'évapore ce qui permet à la peinture de prendre corps. C'est pour cela que nous recommandons d'aérer la pièce jusqu'à ce que le phénomène disparaisse .

1 - INTRODUCTION

Nous vous remercions d'avoir acheté le poêle à bois Manchester de Hergóm. Ce poêle vous fournira des années de chaleur confortable. Le modèle Manchester combine la technologie moderne, la beauté exclusive et les qualités de la fonte. Nous espérons que vous apprécierez la qualité de ce produit artisanal.

Votre poêle à bois Manchester brûle de manière très efficace et génère une grande quantité de chaleur. Cela ne veut cependant pas dire qu'il faut l'utiliser comme la seule source de chaleur de votre foyer. La grande taille de la vitre permet de jouir du spectacle du feu depuis de multiples angles.

Ce manuel doit être lu avec attention dans sa totalité. Le but est que vous connaissiez le mode d'installation sûr, la mise en marche adéquate, la manipulation et la maintenance du poêle. Le manuel contient de l'information extrêmement importante et vous devrez le conserver pour le consulter fréquemment.

Un technicien expert en chauffage pourrait avoir besoin de consulter ce manuel pour installer le poêle chez vous. Il y a des normes urbanistiques nationales, régionales et locales qui indiquent au technicien comment installer le poêle. Ces normes stipulent la dimension du tube et les distances à garder aux murs, plafond et autres surfaces combustibles du logement. L'objectif de ces normes est de réduire le risque d'incendie. Si vous ne suivez pas ces instructions il peut s'ensuivre un incendie, des dommages dans l'immeuble, des dommages personnels ou même la mort

Installez le poêle dans une zone dégagée et sûre, éloignée des zones de passage, des portes et des couloirs. Si c'est possible, essayez d'installer le poêle près d'une cheminée ou d'un connecteur de cheminée déjà existant. Il est extrêmement important d'installer ce poêle à la distance appropriée des surfaces combustibles. Vous pouvez acheter le tube connecteur spécifique et les revêtements spéciaux pour parois conformément à ce qui figure au manuel pour protéger les surfaces combustibles.

Comme norme générale, les meubles, rideaux, bois, papier et autres combustibles doivent être au moins à 100 cm du poêle. Ne l'installez jamais dans ou près d'un lieu où il y a de l'essence, du kérosène,

du liquide pour enflammer le charbon ou d'autres liquides inflammables.

Installez le poêle au centre de la zone de séjour pour permettre l'irradiation de la chaleur vers les pièces les plus éloignées, de manière naturelle. N'installez pas le poêle dans une zone mal isolée. Il serait inefficace et cela pourrait augmenter la consommation de combustible.

IMPORTANT! Au moment d'installer l'appareil il faut respecter toutes les réglementations locales, y compris celles qui font référence à des normes nationales ou européennes.

UN POÊLE MAL INSTALLÉ PEUT CAUSER UN INCENDIE.

POUR VOTRE SÉCURITÉ, SUIVEZ EXACTEMENT LES INSTRUCTIONS POUR L'INSTALLATION. CONTACTEZ LES AUTORITÉS LOCALES COMPÉTENTES POUR CONNAÎTRE LES RESTRICTIONS ET L'ES CONDITIONS D'INSPECTION DANS VOTRE ZONE.

La Sécurité de votre poêle dépendra de multiples facteurs tels que la distance à des matériaux combustibles, une cheminée correcte et une maintenance adéquate de la cheminée. Si vous avez des doutes n'hésitez pas à contacter votre distributeur pour obtenir de l'information complémentaire.

Contactez votre distributeur si vous avez besoin du service de garantie.

Ce poêle est garanti par :

hergom

INDUSTRIAS HERGOM S.A SOTO
DE LA MARINA - CANTABRIA Apdo.
de correos 208 SANTANDER Tel:
0034 942 587 000
E-mail: hergom@hergom.com
www.hergom.com

2 - INFORMATION SUR LA SÉCURITÉ

Pour l'installation de votre poêle Manchester à bois, vous devez respecter obligatoirement les normes nationales, régionales et locales.

Ce manuel du Propriétaire doit être lu attentivement et bien compris avant d'installer et d'utiliser le poêle.

Ce poêle doit s'installer :

- En suivant les recommandations du fabricant.
- Conformément à toutes les normes applicables.
- Avec une cheminée de taille adéquate.

Lorsque vous utiliserez votre poêle, suivez les instructions de sécurité ci-après:

- Ne modifiez jamais le poêle.
- Ne brûlez jamais dans ce poêle du bois séché au four, peint ou traité.
- Ne brûlez jamais dans ce poêle des ordures ou des déchets, du papier de couleurs ou satiné, des dissolvants, du contreplaqué, des troncs artificiels, du carton ou du bois flottant.
- Ne brûlez jamais de charbon dans ce poêle.
- N'utilisez jamais d'essence, de kérosène, de liquide pour allumer le charbon ou d'autres liquides inflammables pour faire prendre ou aviver le feu. Ces combustibles provoqueront des situations de combustion dangereuses dans le poêle. Maintenez tous ces matériaux éloignés du poêle.
- N'utilisez jamais le poêle si le cendrier est endommagé ou n'est pas en place.
- N'utilisez jamais une grille en bois ou un autre dispositif pour aviver le feu.
- Ne permettez jamais que les troncs de la chambre de combustion touchent la vitre lorsque vous fermez la porte du poêle.
- Ne fermez jamais la porte d'un seul coup et ne l'utilisez pas pour pousser ou forcer le bois dans le poêle.
- Ne chauffez jamais excessivement votre poêle.
- Ne posez jamais de vêtements sur un poêle chaud.
- Ne connectez jamais le poêle à une cheminée utilisée par un autre appareil.

Autres instructions concernant la sécurité:

- Maintenez tous les éléments combustibles tels que meubles, rideaux, vêtements et autres objets à une distance minimale de 90 cm. du poêle (Voir la page 48).
- Installez un détecteur de fumées de préférence dans une zone éloignée du poêle à bois.
- Ayez à portée de main un extincteur d'incendies. Nous recommandons le type "A B C".
- Eliminez correctement les cendres.
- Maintenez les enfants et les animaux domestiques éloignés du poêle lorsqu'il est allumé. Ils pourraient souffrir des blessures graves s'ils touchent le poêle chaud.
- Nettoyez la cheminée une fois par an.
- Un apport d'air de combustion peut s'avérer nécessaire si :
 1. Cet appareil à combustible solide n'extraie pas les fumées correctement. Il y aurait des retours de fumées à l'ouverture de la porte, le combustible aura une combustion défectueuse ou il y aura un tirage inversé, qu'il y ait ou pas de combustion.
 2. Equipements de combustion existants dans la maison tels que des foyers ou autres appareils de chauffage dégagent des odeurs ou ne fonctionnent pas correctement.
 3. Si en ouvrant légèrement une fenêtre un jour tranquille (sans vent) et que les symptômes précédents disparaissent.
 4. La maison a des fenêtres bien installées et/ou hermétiques et/ou a des dispositifs électriques qui extraient l'air de la maison.
 5. En hiver il y a une condensation excessive sur les fenêtres.
 6. S'il y a dans la maison un système de ventilation installé.

Si ces indications ou d'autres suggèrent que l'air nécessaire pour est insuffisant, vous devez apporter de l'air additionnel de l'extérieur. Vous pouvez apporter ce plus d'air à l'appareil en utilisant le kit d'air extérieur optionnel.

3 - LISTE DE VÉRIFICATIONS À FAIRE RÉGULIÈREMENT

Réalisez ces vérifications aux intervalles de temps spécifiés.

À la fin de chaque semaine:

- Retirez les cendres de la chambre de combustion et videz le cendrier. Faites le plus souvent si la chambre de combustion ou le cendrier sont pleins.

Au début de chaque mois :

- En fonction de l'usage fait du poêle inspectez du regard la cheminée et le connecteur de la cheminée pour détecter la présence de créosote.
- Vérifiez l'étanchéité des joints céramiques des portes en faisant la "preuve du billet".: lorsque le poêle est froid prenez un billet par un angle et commencez à fermer la porte. Avant de la fermer tout à fait attrapez le billet avec la porte. Maintenant, une fois la porte fermée, essayez de récupérer le billet. S'il sort sans résistance, la porte de votre poêle ne ferme pas correctement. Changez le joint.

À la fin de chaque saison :

- Démontez le correcteur de la cheminée et nettoyez-le à fond. Changez les pièces qui présentent des signes d'oxydation ou sont endommagées.
- Inspectez la cheminée et, si cela s'avère nécessaire, nettoyez-la.
- Nettoyez à fond l'intérieur du poêle.
- Vérifiez le joint céramique de la porte et changez-le s'il est usé, effiloché, fêlé ou très durci.

4 - PROCÉDÉS À SUIVRE EN CAS D'URGENCE

Si la cheminée ou votre poêle prennent feu, suivez les instructions suivantes:

1. Si le feu est trop menaçant, abandonnez la zone et téléphonez immédiatement aux pompiers. Si ce n'est pas le cas suivez ces trois instructions :
2. Fermez tous les réglages d'air du poêle.
3. Fermez le registre du tirage du tuyau de cheminée (s'il y en a).

4. Maintenez les portes du poêle fermées

AVERTISSEMENT : N'ESSAYEZ JAMAIS D'ÉTEINDRE UN INCENDIE EN JETANT DE L'EAU SUR LE POÊLE OU SUR LES TUYAUX MÉTALLIQUES QUI FORMENT LA CHEMINÉE. LA TEMPÉRATURE EXTRÊMEMENT ÉLEVÉE DE CES FEUX PEUT PRODUIRE DE LA VAPEUR INSTANTANÉE ET PROVOQUER DE GRAVES DOMMAGES PERSONNELS.

Une fois le feu éteint, laissez le contrôle d'air principal fermé et laissez-le s'éteindre complètement dans le poêle. Inspectez le poêle, les tuyaux de cheminée et la hotte à fond pour détecter le moindre signe de dommage soit avant de rallumer le poêle. Vous devrez solutionner tout dommage avant de l'utiliser de nouveau.

5 - INSTALLATION

DÉBALLAGE

Industrias Hergóm emballe le poêle à bois Manchester avec le plus grand soin pour son envoi sûr. Cependant, dans certaines circonstances il peut y avoir des dommages durant le transport et la manipulation. À la réception de votre poêle, déballez-le et vérifiez soigneusement son état et celui des pièces adjointes. S'il y a des pièces endommagées ou qui manquent, contactez immédiatement votre distributeur autorisé Hergóm.

LISTE DU MATÉRIEL EMBALLÉ

- 1 Poêle à bois Manchester.
- 1 Manuel du propriétaire.
- 1 Manuel de l'installateur.
- 1 Gant de sécurité.

INSTALLATION DU POÊLE

Choisissez l'emplacement de votre poêle à bois Manchester. Inspectez les lieux pour vous assurer que le poêle et les tuyaux de la cheminée auront la distance nécessaire par rapport aux matériaux combustibles proches. Ces derniers peuvent se trouver sur les parois, au sol, au plafond ou sur le tuyau de la cheminée. Vérifiez soigneusement les distances à tous ces objets combustibles avant de connecter réellement le poêle.

Si le sol sur lequel vous allez placer le poêle est de matériel combustible, il faudra installer un protecteur non combustible entre le sol et le poêle. Un exemple de protecteur non combustible pour le sol est une base de carreaux, briques, ardoise, verre ou tout autre revêtement non combustible.

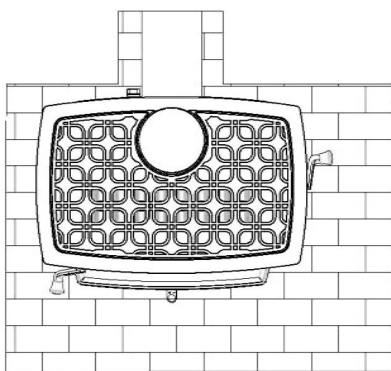
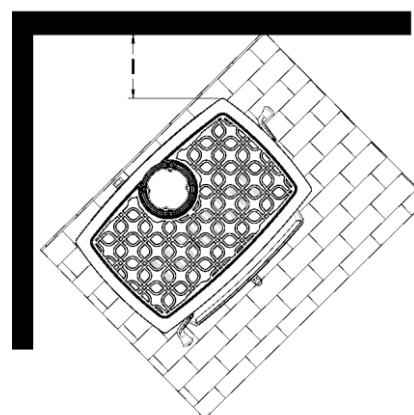
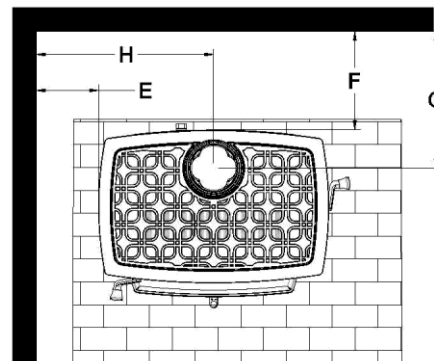


FIG. 1 - Dimensions, à titre d'orientation, du protecteur non combustible de sol.

DISTANCES NÉCESSAIRES AUX SURFACES COMBUSTIBLES

Il est très important de respecter les distances minimales de sécurité aux objets combustibles tels que les parois et le plafond lorsque vous installez le poêle près d'une surface combustible.



	Parallèle				Angle
	E	F	G	H	I
Distance en mm.	500	300	443	884	500
Distance depuis le front en mm.	1000				

FIG. 2 - Distance aux surfaces combustibles

6 - APPORT D'AIR DE L'EXTÉRIEUR

Vous pouvez connecter une source d'air de l'extérieur directement à ce poêle en utilisant un kir d'air extérieur optionnel. L'avantage d'apporter de l'air de l'extérieur directement au poêle est que l'air utilisé par le poêle pour la combustion est pris de l'extérieur de la maison et non de l'intérieur de la pièce où le poêle se trouve.

Le kit d'air extérieur pour ce poêle permet la connexion directe de l'entrée d'air du poêle à un conduit au diamètre minimum de 76 mm (fourni par d'autres) qui connecte le kit à l'extérieur de la maison. Lorsque vous penserez à installer le conduit depuis l'extérieur du logement vers le foyer, pensez à éviter des éléments de structure du logement. Le kit d'air extérieur s'adapte à la partie arrière du poêle. Consultez les instructions fournies avec le kit d'installation.

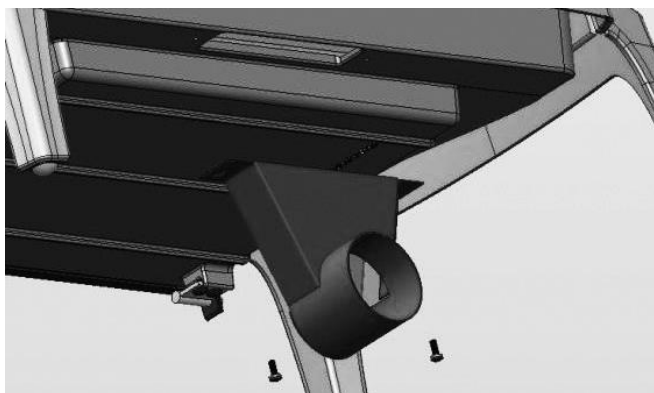


FIG. 3 - Détail du kit d'air de l'extérieur

Hergom recommande que le tuyau termine à l'extérieur du logement au même niveau ou plus bas que l'entrée d'air du poêle.

Installez la fin du tuyau sur la partie extérieure du logement de manière à éviter la possibilité d'obstruction par neige, feuilles ou autres matières. Protégez la fin du tuyau avec un grillage de 5 x 5 mm pour éviter l'entrée de rongeurs et recouvrez-la d'un terminal pour éviter l'entrée de vent ou d'eau de pluie qui affecteraient la combustion.

7 - FONCTIONNEMENT

Une fois que l'installateur a installé votre poêle Manchester (voir Manuel de l'installateur) vous pouvez allumer un feu.

Chaque installation de cheminée, chaque type de bois et chaque technique de manipulation sont différentes. Apprenez à utiliser le poêle de la manière la plus efficace pour son installation. Nous pouvons faciliter quelques principes basiques mais le poêle n'atteindra son potentiel maximum que s'il est manipulé de manière sûre.

AVERTISSEMENT : LE POÊLE DÉGAGE BEAUCOUP DE CHALEUR QUAND IL EST ALLUMÉ. MAINTENEZ ÉLOIGNÉS ENFANTS, PERSONNES ÂGÉES, ANIMAUX DOMESTIQUES, VÊTEMENTS ET MEUBLES. LE CONTACT DIRECT AVEC LE POÊLE PEUT CAUSER DE GRAVES BRÛLURES.

Lisez tout ce chapitre avant d'allumer le poêle pour la première fois. Vous trouverez les contrôles et les caractéristiques du poêle et des instructions pour choisir le bois et pour l'usage de votre poêle au quotidien.

CONTRÔLES ET CARACTÉRISTIQUES

Avant d'allumer le poêle vous devez vous familiariser avec la place et le fonctionnement des contrôles et les caractéristiques du poêle et apprendre à les utiliser. Pour votre sécurité ne modifiez en aucun cas leurs caractéristiques. Nous vous recommandons d'utiliser le gant de sécurité lorsque le poêle est chaud et qu'il fonctionne.



FIG. 4 - Contrôles et caractéristiques

COMMANDE DE LA PORTE AVANT

La porte de la chambre de combustion vous permet de charger du bois dans le poêle; la porte se manipule avec une commande en bois. Pour ouvrir la porte tirez de la poignée vers le haut et ouvrez la porte vers l'extérieur. Pour la fermer, poussez-la fermement vers le poêle et poussez la poignée vers l'intérieur et le bas jusqu'à ce qu'elle se ferme. Tirez doucement de la commande de la porte pour vérifier qu'elle est bien fermée.

CENDRIER

(Le cendrier se chauffe pendant le fonctionnement du poêle. Il vaut mieux l'extraire lorsque le poêle s'est refroidi). Pour accéder au cendrier, ouvrez sa porte. Saisissez la porte du cendrier par le bas et tirez d'elle vers vous en la maintenant sur cette position tournée vers l'extérieur et laissez-la tomber. Lorsqu'elle ne descend plus laissez-la pendre en la lâchant. La poignée du cendrier et la tige de manœuvre de la grille (voir figure 5) sont maintenant accessibles. Pour extraire le cendrier saisissez la poignée et tirez vers l'extérieur. Le cendrier recueille les résidus de cendres de chaque feu et, lorsqu'il est plein, il permet de retirer commodément les cendres du cendrier. Avec le cendrier à sa place et sans autre combustible que des cendres dans le poêle, tirez de la tige de manœuvre vers vous. Criblez les cendres à travers la grille à la base de la chambre de combustion. Elles tomberont dans le cendrier. Une autre option est de secouer les cendres pour qu'elles tombent dans le cendrier en bougeant plusieurs fois la tige de manœuvre de la grille vers l'intérieur et l'extérieur.

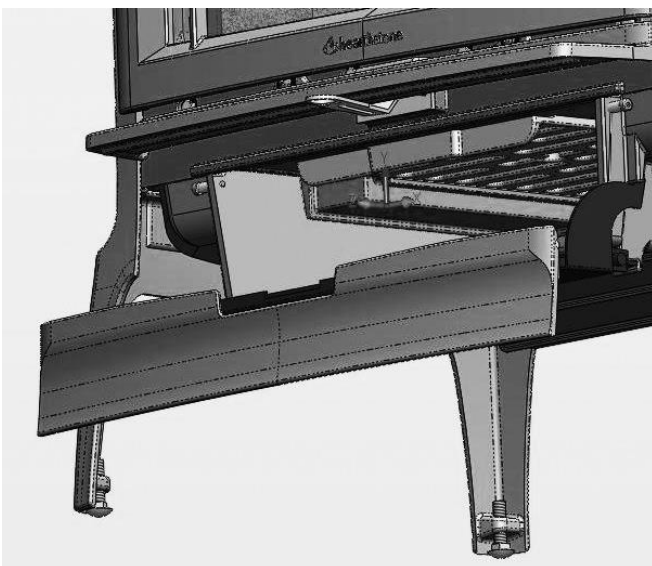


FIG. 5 - Tige de manœuvre de la grille

N'utilisez pas le poêle si le CENDRIER n'est pas à sa place et si la porte du cendrier n'est pas correctement scellée. Un scellage déficient provoqué par le mauvais état du joint céramique pourrait provoquer des dommages au poêle.
CONTRÔLE D'AIR PRINCIPAL

Le levier de contrôle d'air principal se trouve sous le plateau du cendrier (voir la figure 6). Le contrôle d'air principal vous permet de régler la quantité d'air qui entre dans la chambre de combustion. Généralement, plus il y a d'air entrant dans la chambre de combustion et plus rapide sera la combustion. A l'inverse, avec moins d'air entrant elle sera plus lente. Pour obtenir le maximum de débit d'air bougez le levier le plus possible vers la gauche ; pour le réduire, bougez-le vers la droite le plus possible (ne fermez pas complètement).



FIG. 6 - Position de contrôle d'air principal

8 - CHOISIR LE BOIS

Ne brûlez que du bois naturel dans le poêle Manchester qui n'est pas conçu pour brûler d'autres combustibles.

PRÉCAUTION : N'UTILISEZ PAS DE PRODUIS CHIMIQUES NI DE LIQUIDES POUR ALLUMER LE FEU. N'UTILISEZ PAS DE CHARBON, DE PELLETS, DE CHARBON VÉGÉTAL NI D'AUTRE MATÉRIAU COMME COMBUSTIBLE ; ILS NE SONT PAS SÛRS. NE BRÛLEZ PAS D'ORDURES NI DE LIQUIDES INFLAMMABLES.

La qualité du bois répercute directement sur la sortie de la chaleur, la durée de la combustion et le rendement du poêle. Généralement, les bois tendres brûlent en dégageant plus de chaleur et plus vite alors que les durs brûlent plus longtemps et produisent de meilleures braises. La densité et le contenu en humidité sont deux facteurs critiques à tenir en compte au moment d'acheter du bois pour le poêle.

Nous apportons ci-après une liste de certaines classes de bois et leur contenu en BTU (British Thermal Unit). Plus le contenu en BTU est élevé plus la combustion sera longue. Généralement, le bois à BTU supérieur est parfait pour un poêle à bois.

Le contenu en humidité joue aussi un rôle essentiel dans le rendement de votre poêle. Le bois fraîchement coupé d'un arbre vivant (matière verte) contient beaucoup d'humidité. Vous pouvez déduire que le bois vert brûle très mal. Le bois vert doit sécher avant d'être utilisé dans le poêle. Pour sécher adéquatement le bois vert, il faut le couper, l'empiler et le laisser sécher en plein air durant un an. Le bois vert peut rendre moins de 2.000 Btu par livre alors que le bois sec peut fournir jusqu'à 7.000 Btu par livre.

Empilez le bois sur un type de structure pour qu'il ne touche pas le sol; ne couvrez que la partie supérieure du tas. Les plastiques ou bâches qui couvrent les côtés de la pile de bois prennent de l'humidité et ne laisse pas le bois sécher. Au sujet de la manière d'empiler du bois, un vieil habitant de Vermont disait « les espaces entre les troncs doivent être assez grand pour qu'une souris s'y glisse mais pas assez pour qu'un chat l'attrape » !

PRÉCAUTION : NE STOCKEZ PAS DE BOIS DANS LES ESPACES D'ÉCART AUTOUR DU POÊLE DE PROTECTION DE MATÉRIAUX COMBUSTIBLES.

Puissance calorifique du bois Relation Poids-Lb / Puissance-Btu		
Nom commun	Lb	BTU
ÉLEVÉE		
Bouleau noir	3.890	26800
Pommier	4.100	26500
Chêne blanc	4.012	25700
MOYENNE-ÉLEVÉE		
Hêtre européen	3.757	24000
Érable	3.757	24000
Chêne rouge	3.757	24000
Frêne blanc	3.689	23600
Bouleau jaune	3.689	23600
MOYENNE		
Bouleau gris	3.179	20300
Bouleau blanc (papier)	3.179	20300
Noyer noir	3.192	20200
Cerisier	3.120	20000
Frêne vert	2.880	19900
Cerisier noir	2.880	19900
Orme américain	3.052	19500
Orme blanc	3.052	19500
Frêne noir	2.992	19100
Érable rouge	2.924	18700
Sapin Douglas	2.900	18100
MOYENNE-BASSE		
Érable negundo	2.797	17900
Aulne rouge	2.710	17200
Pin	2.669	17100
Pin de Norvège	2.669	17100
Pinus taeda ou pin à torches	2.669	17100
Catalpa	2.360	16400
Sapin noir	2.482	15900
Pin Ponderosa	2.380	15200
BASSE		
Sapin	2.100	14500
Saule	2.100	14500
Sapin Balsam	2.236	14300
Pin blanc	2.236	14300
Sapin (blanc)	2.104	14100
Tilleul (Linden)	2.108	13800
Peuplier	2.108	13500
Cèdre blanc	1.913	12200

9 - ENCENDER EL FUEGO

Une fois que vous connaîtrez le fonctionnement du contrôle principal du poêle et que vous aurez le bois approprié, vous pouvez allumer le feu. •

AVERTISSEMENT: N'UTILISEZ JAMAIS D'ESSENCE, DE LIQUIDE POUR ALLUMER LE CHARBON OU DE LIQUIDES SIMILAIRE POUR ALLUMER OU AVIVER UN FEU DANS CE POÊLE. MAINTENEZ TOUS CES LIQUIDES ÉLOIGNÉS DU POÊLE TANT QU'IL FONCTIONNE.

Les premières fois que vous allumerez le feu, le poêle dégagera des fumées et des vapeurs. Il s'agit de gaz dégagés par les peintures et les huiles utilisées pour la fabrication du poêle et il n'y a rien d'anormal. Si vous considérez que c'est nécessaire, ouvrez une fenêtre pour aérer la pièce. Normalement, la fumée et les vapeurs disparaîtront après 10 à 20 minutes de fonctionnement. L'odeur et la fumée disparaîtront une fois que la peinture anticalorique qui recouvre le poêle aura « séché ».

Les premiers feux de saison peuvent produire d'autres odeurs causées par les impuretés qu'il y a autour du poêle. Certaines impuretés potentielles sont des nettoyeurs, des dissolvants de peinture, de la fumée de cigarettes et la cire de bougies parfumées, du poil d'animal domestique, de la poussière, des adhésifs, une moquette neuve et des textiles neufs. Ces odeurs se dissiperont. Vous pouvez les mitiger en ouvrant une fenêtre ou en créant une aération additionnelle autour du poêle. Si l'odeur persiste, contactez un distributeur ou un technicien de service agréé.

Si vous suivez les procédés indiqués sur ce manuel, les pièces en acier, en fonte et les matériaux réfractaires du poêle dureront de nombreuses années sans problèmes. À l'usage, la couleur des panneaux réfractaires changera et il peut y avoir des petites fractures à la surface. Ces changements n'affectent pas le fonctionnement du poêle. Si un panneau se casse totalement vous devrez le remplacer.

Évitez les situations suivantes qui peuvent provoquer la cassure de la vitre, des briques réfractaires et des pièces en acier ou fonte se cassent :

- Ne lancez pas de bois dans le poêle.
- N'utilisez pas la porte ou la vitre pour forcer le bois dans le poêle.

- Ne chargez pas du bois ayant du gel incrusté dans le poêle durant la combustion. Le choc thermique peut causer des dommages.
- N'utilisez pas de grille préfabriquée pour élever les bûches. Allumez le feu directement au fond en fonte de la chambre de combustion.

FONCTIONNEMENT NORMAL

Avant de charger le poêle, vérifiez que les grilles de cendres et le cendrier sont à leur place.

Comment allumer le poêle

1. Placez une page de journal dans le foyer entre l'avant et le déflecteur et poussez-la vers l'intérieur du déflecteur pour éviter qu'elle ne tombe. Allumez la feuille. Répétez cette opération 2 ou 3 fois jusqu'à entendre la feuille de journal monter dans le tuyau de la cheminée. La cheminée a du tirage maintenant.
2. Ouvrez la porte avant et placez cinq ou six double-pages de journal fortement froissées au centre de la chambre de combustion. Disposez des brindilles en forme de tente. Utilisez 10 morceaux de bois d'approximativement 15 mm de diamètre et de 250 à 400 mm de long.
3. Ouvrez complètement le contrôle d'air principal en poussant totalement vers la gauche de la chambre de combustion.
4. Allumez le papier sous les brindilles. Laissez la porte de devant un peu entrouverte pour le moment jusqu'à ce que les brindilles commencent à brûler et que le tirage se stabilise.
5. Fermez la porte et laissez les brindilles brûler.
6. Lorsque les brindilles brûlent, ouvrez la porte de devant et ajoutez des troncs, petits d'abord pour que le feu prenne forme. Les bûches doivent être éloignées de la vitre pour faciliter un fonctionnement correct du nettoyage de la vitre. Maintenez fermées la porte avant et la porte du cendrier pendant que le poêle fonctionne.
7. Après 20/30 minutes, lorsque toutes les bûches brûlent, utilisez le contrôle d'air principal pour régler la vitesse de la combustion et obtenir la vitesse souhaitée. Tirez de la poignée vers la gauche pour ouvrir le contrôle d'air principal et obtenir un régime de combustion élevé; ou tournez la vers la gauche pour un régime de

combustion faible. Le passage de l'air ne se ferme jamais complètement.

Note: Lorsque vous ouvrez la porte avant pour recharger ou réorganiser les bûches, nous vous recommandons de n'ouvrir qu'une rainure, d'attendre quelques secondes et enfin ouvrir la porte complètement. En outre, recharger sur un lit de braises incandescent permet de réduire le temps d'émission de fumées et met rapidement le nouveau combustible à une température élevée.

10 - RÉGIME DE COMBUSTION

COMBUSTION BASSE: bougez le levier de réglage d'air complètement vers la droite (voir figure suivante). Cela règle le passage d'air à son ouverture minimale. Un régime de combustion base n'est pas recommandé pour de longues périodes de temps car il peut favoriser la formation et l'accumulation de crésote dans la cheminée. Inspectez fréquemment la cheminée si vous utilisez fréquemment des taux de combustion basse.



COMBUSTION MOYENNE-BASSE: Avec le contrôle d'air principal situé sur la position base, donnez quelques coups légers au levier sur la gauche, un peu moins de 10 mm (voir figure suivante). Un taux de combustion moyenne-basse est l'usage typique et c'est le préférable si nous ne prêtons pas beaucoup d'attention au poêle. Avec ce régime de combustion un peu de bois dure longtemps.



COMBUSTION MOYENNE : avec le contrôle d'air principal sur la position base, bougez le levier de contrôle d'air vers la gauche jusqu'à le situer sur sa position centrale (voir figure suivante). Sur cette position et en brûlant 3.7 Kg de Hêtre avec une humidité de moins de 20 % durant 60 minutes l'on a obtenu dans un laboratoire indépendant les données de puissance et de rendement détaillées sur la plaque de caractéristiques située à l'arrière du poêle. (Ces données sont la moyenne obtenue après plusieurs essais).



COMBUSTION MOYENNE-ÉLEVÉE: avec le contrôle d'air principal situé sur la position moyenne, bougez le levier de contrôle d'air 10 mm vers la gauche approximativement. (Voir figure suivante).



COMBUSTION ÉLEVÉE: chargez complètement la chambre avec du bois sur un lit de braises chaudes ou un feu qui brûle activement et ouvrez complètement le contrôle d'air principal en le bougeant totalement vers la gauche du levier. (Voir figure suivante). Un régime de combustion élevé une ou deux fois par jour durant 35 à 45 minutes permet de chauffer le tuyau de cheminée du poêle complètement et cela aide à minimiser l'accumulation de créosote.



COMMENT ÉVITER LA SURCHAUFFE.

La surchauffe signifie que le poêle atteint une température supérieure à celle qu'il atteint normalement durant la combustion élevée d'écrite à la section antérieure RÉGIME DE COMBUSTION.

Prenez soin d'éviter une surchauffe excessive qui endommagerait le poêle. Les symptômes de surchauffe chronique peuvent signifier des éléments déformés, des temps de combustion courts, un son de ronflement dans le poêle ou la cheminée et la décoloration du tuyau de cheminée. Un poêle correctement installé et dans lequel on utilise le combustible et que l'on manipule conformément à ce que décrit ce manuel ne doit pas se surchauffer excessivement.

Le tirage excessif, des combustibles inappropriés et des erreurs dans le manipulation peuvent donner lieu à une combustion excessive. Corrigez la situation de surchauffe de la façon suivante:

- **TIRAGE EXCESSIF :** Contactez votre distributeur local pour qu'il fasse une lecture du tirage. Tout tirage qui dépasserait 25 Pa requiert une soupape de tirage dans le tuyau de la cheminée. Certaines installations peuvent requérir de plus d'une soupape.
- **COMBUSTIBLE INAPPROPRIÉ:** Ne brûlez pas de charbon, de bois séché au four, de bûches de cire ou tout autre bois qui ne serait pas naturel.
- **ERREUR DE MANIPULATION:** Vérifiez que tous les joints sont en bon état. Changez les joints usés ou comprimés. N'utilisez pas le poêle avec la porte avant ou celle du cendrier en position totale ou partiellement ouverte.

Si vous soupçonnez que votre poêle se surchauffe cessez de l'utiliser et contactez votre distributeur immédiatement. **Les dommages provoqués par la surchauffe excessive ne sont pas couverts par la garantie.** Les résultats de la surchauffe excessive peuvent représenter des pièces internes déformées ou brûlées, des panneaux réfractaires fêlés, des pièces externes décolorées ou déformées et l'émail de finition endommagé

LES SYMPTÔMES DE SURCHAUFFE ANNULERONT LA GARANTIE!

RETRAIT ET ÉLIMINATION DES CENDRES

Retirez les cendres uniquement lorsque le poêle est froid. Si le cendrier est chaud, utilisez le gant protecteur fourni. Soyez très précautionneux lors de la manipulation, du stockage ou de l'élimination des cendres.

Le cendrier est situé derrière la porte cendrier, sur la partie avant inférieure du poêle. Le cendrier recueille les cendres produites par une combustion et vous permet de le retirer commodément du poêle. Nettoyez les cendres de la chambre de combustion et évitez qu'elles ne s'accumulent. Si vous le préférez, vous pouvez laisser une fine couche de cendres dans la chambre de combustion. Il est important d'éviter que les cendres s'accumulent autour de l'ouverture de la porte frontale car elles sortiront à l'extérieur ou elles pourront se compacter dans le canal du joint et empêcher un verrouillage adéquat. Pour retirer les cendres, faites-les passer à travers les grilles de l'agitateur. Le grand cendrier est facile à retirer pour éliminer commodément les cendres. Renversez les cendres directement dans un récipient **métallique** au couvercle hermétique. Ne mettez aucun élément autre que les cendres ni des résidus dans le conteneur métallique. Couvrez le récipient et laissez les cendres refroidir. Ne mettez jamais le récipient à cendres sur une surface combustible ou un sol en vinyle car le récipient pourrait être **très chaud**.

En attendant de les éliminer, placez le récipient fermé sur un sol non combustible ou à l'extérieur sur le sol, éloigné de tous les matériaux combustibles. Conservez les cendres dans le récipient fermé jusqu'à ce que toutes les braises refroidissent complètement.

Si les cendres vont être enterrées ou dispersées localement, elles doivent se conserver dans le récipient jusqu'à leur refroidissement total.

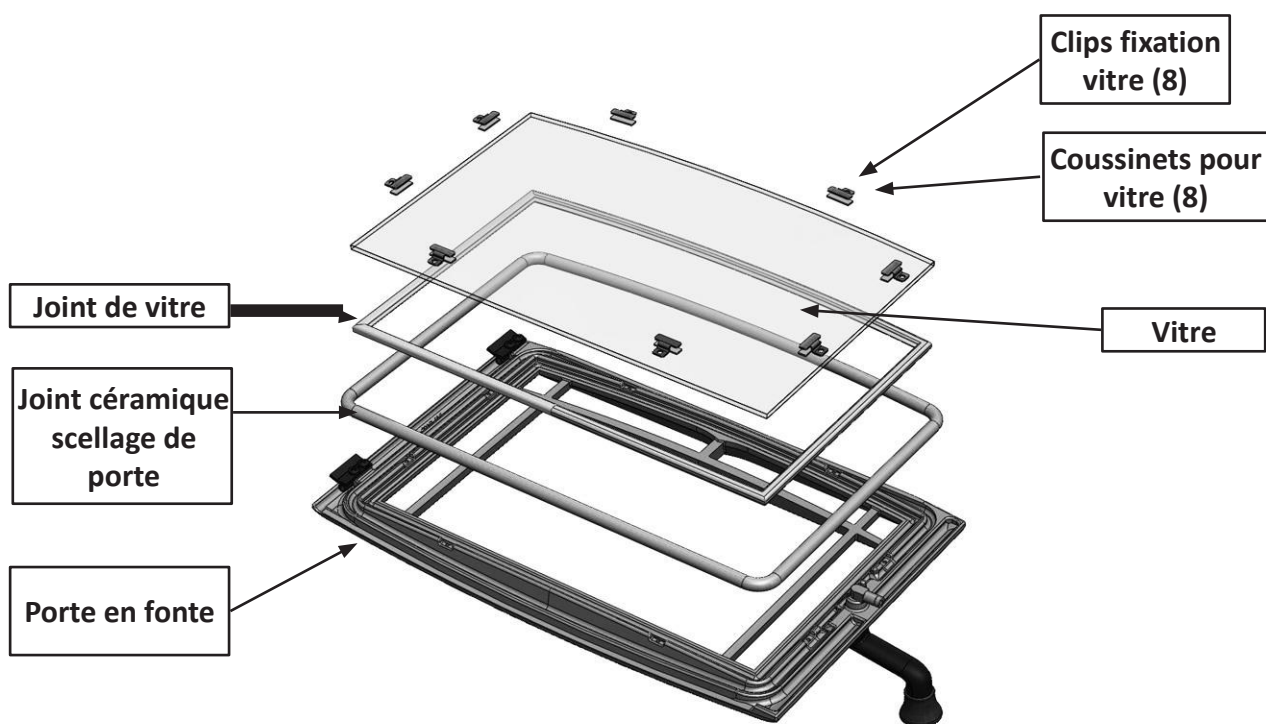
NE DÉPOSEZ JAMAIS de cendres dans des récipients en bois ou en plastique, aux ordures, mélangées avec d'autres, ou dans des sacs de papier ou en plastique. **Quel que soit le temps écoulé depuis l'extinction du feu.** Les braises dans un lit de cendres peuvent maintenir des températures élevées plusieurs jours après leur retrait de la chambre de combustion.

11 - MAINTENANCE

COMMENT CHANGER LA VITRE

AVERTISSEMENT: N'UTILISEZ PAS CET APPAREIL SANS VITRE, OU UNE VITRE CASSÉE OU FÊLÉE. NE FORCEZ PAS LA PORTE, PAR EXEMPLE EN LA FRAPPANT OU EN LA FERMANT D'UN COUP. LA VITRE NE PEUT ÊTRE CHANGÉE QUE PAR UN SERVICE TECHNIQUE QUALIFIÉ.

1. Suivez les instructions incluses dans le kit de remplacement de vitre.
2. Extrayez la porte.
3. Desserrez et enlevez les vis qui tiennent les clips de fixation de la vitre (utilisez de l'huile pénétrante si cela s'avère nécessaire) et enlevez vers le haut les clips de fixation de la vitre. Réservez-les pour la nouvelle installation.
4. Soulevez avec soin la vitre endommagée, en la sortant de la porte et retirez-la.
5. Retirez avec précaution les restes de la vitre et le vieux joint.
6. Nettoyez les logements des vis et mettez dans chacun une petite quantité de lubrifiant.
7. Placez la nouvelle vitre et le joint de vitre sur la porte.
8. Important! Centrez la vitre et vérifiez que ses bords soient parallèles aux bords de la porte.
9. Vérifiez de nouveau la position de la vitre (centrée et parallèle), revissez les clips de fixation de la vitre à la porte en le faisant de manière croisée. Serrez les vis un quart de tour après qu'ils soient en place. Si la vitre n'est pas correctement installée, elle se cassera.
10. Appliquez une légère couche de lubrifiant sur les axes de la charnière de la porte si c'est nécessaire.
11. Installez la porte.
12. Après 5 ou 6 allumages, vérifiez les vis des clips de fixation de la vitre et réajustez si besoin.



MONTAGE DE LA PORTE AVANT

FORMATION ET RETRAIT DE CRÉOSOTE

Lorsque le bois brûle lentement il y a des températures basses qui provoquent du goudron et d'autres vapeurs organiques qui, combinés à la vapeur d'eau dégagée lors de la combustion, forment la créosote. Ces vapeurs de créosote se condensent dans les parties les plus froides du tube de cheminée qui n'atteint pas des températures élevées car le bois brûle lentement. En brûlant cette créosote produit un feu qui atteint des températures extrêmes ce qui peut endommager la cheminée ou même provoquer un incendie dans le logement. Inspectez la cheminée au moins chaque deux mois durant l'hiver pour déterminer s'il y a accumulation de créosote.

Si à cause des caractéristiques de votre cheminée il y a accumulation de créosote, inspectez la cheminée plus fréquemment, au moins une fois par mois durant l'hiver. S'il y a un résidu de créosote de plus de 6 mm, retirez-la pour réduire le risque d'incendie à l'intérieur de la cheminée.

Prévention

Utilisez le poêle avec le contrôle d'air principal totalement ouvert durant 35 à 45 minutes chaque jour pour brûler les dépôts de créosote depuis l'intérieur du poêle et à l'intérieur de la cheminée pour éviter qu'ils atteignent de grandes dimensions.

Après chaque chargement de bois, utilisez le poêle avec le contrôle d'air principal totalement ouvert pendant 15 à 20 minutes. Ce mode de fonctionnement assure l'intervention précoce du système de combustion secondaire qui réduit au minimum l'accumulation de créosote dans la cheminée.

Si la vitre est toujours sale, la température de fonctionnement est trop basse ou le bois est humide ; par conséquent, il y a un risque plus élevé d'accumulation de créosote.

Inspectez la connexion de la cheminée avec le poêle et la partie supérieure de la cheminée. Les surfaces les plus froides ont tendance à accumuler des dépôts de créosote plus rapidement. Il est donc important de vérifier la partie supérieure de la cheminée (là où elle est le plus froide) et la partie inférieure, près du poêle.

Nettoyage

Retirez la créosote avec une brosse de ramonage conçue spécifiquement pour le type de cheminée que vous avez installé. Nous vous recommandons

de contacter un ramoneur agréé pour réaliser cette opération. Contactez votre distributeur qui vous donnera le nom d'un ramoneur agréé de votre zone (il se peut que votre distributeur lui-même réalise ce service).

Nous recommandons de faire réviser, nettoyer et réparer le cas échéant, tout le système par un professionnel avant la saison de chauffage.

JOINTS

Changez le joint céramique de la porte chaque deux ou trois saisons et chaque fois qu'il se détériore ou desserre, selon l'usage du poêle. Si le joint de la porte n'est pas hermétique, un nouveau joint assurera son verrouillage et améliorera le rendement du poêle.

Nous vous recommandons de n'utiliser que des joints de rechange fournis par un distributeur officiel Hergom lorsque vous devrez changer les joints des portes. Contactez votre distributeur officiel pour obtenir un kit de rechange qui inclura des instructions et le joint céramique approprié pour votre poêle.

VITRE

La vitre installée sur nos poêles n'est pas une simple vitre mais un matériel céramique transparent, capable de résister à des températures supérieures à 800°C. N'utilisez pas le poêle si la vitre est cassée. Ne donnez pas de coups et ne fermez pas brusquement la porte avant.

Si cela s'avère nécessaire, nettoyez la vitre. Nous recommandons l'utilisation d'une serviette en papier humide et imprégnée de la propre cendre grise du poêle. Frottez en cercle l'intérieur de la vitre. Une fois retirés tous les dépôts de suie, nettoyez avec un nettoyeur vitres ou un nettoyant du commerce spécifique pour vitres de poêles, disponibles chez votre distributeur. N'essayez jamais de nettoyer la vitre lorsque le bois brûle ou tant qu'elle est chaude.

Important : rayer ou graver la vitre à l'eau-forte diminuera son intégrité. N'utilisez pas de lame à raser, d'éponge abrasive ou tout autre matériel abrasif pour nettoyer la vitre. Utilisez un nettoyant fabriqué spécifiquement pour des poêles à bois.

Si vous changez la vitre vous-même, utilisez des gants de travail et des lunettes de sécurité.

BEM-VINDOS à família HERGOM.

Agradecemos a sua atenção por ter escolhido a nossa Estufa Manchester, cujas técnica e estilo são um importante avanço nos estufas de lenha.

Esta sua nova Estufa é, talvez, o sistema de aquecimento por combustíveis sólidos mais adiantado atualmente. Possuir uma Estufa HERGOM é a manifestação de um sentido da qualidade excepcional.

É favor de ler este manual na sua totalidade, para se familiarizar com o aparelho. O manual indica quais são as normas de instalação, de funcionamento de e manutenção que lhe serão muito úteis. Conserve-o e consulte-o quando necessitar.

Se depois de ler este manual precisar de qualquer esclarecimento, é favor de consultar o seu fornecedor habitual.

A INDUSTRIAS HERGÓM, S.A., não se responsabiliza pelos danos ocasionados devido a alterações nos seus produtos sem autorização escrita ou a instalações defeituosas.

A INDUSTRIAS HERGÓM, S.A também se reserva o direito de modificar os seus produtos sem aviso prévio.

A Industrias Hergóm, S.A., domiciliada em Soto de la Marina - Cantábria - Espanha, oferece uma garantia de **DOIS ANOS** para os seus aparelhos.

A cobertura geográfica desta garantia só inclui os países nos quais a Industrias Hergóm, SA., uma empresa filial ou um importador oficial realizam a distribuição dos seus produtos cumprindo obrigatoriamente a Diretiva Comunitária 1999/44/CE.

A garantia começa a partir da data de compra do aparelho, indicada no talão da garantia e cobre unicamente o deterioro ou as roturas devidos aos defeitos ou vícios de fabricação.

AVISO IMPORTANTE

Se o aparelho não for instalado adequadamente, não oferecerá o excelente serviço para qual foi concebido. Leia todas as instruções e confie o trabalho de instalação a um especialista.

Se a estufa não for bem instalada, pode provocar um incêndio. Para reduzir o risco de incêndio, siga as instruções de instalação. Não seguir estas instruções pode provocar danos na habitação, danos pessoais ou incluso a morte.

O seu aparelho está protegido superficialmente com tinta anti-calórica, especial para temperaturas elevadas. As primeiras vezes que se acender, produz-se um ligeiro fumo que é devido à evaporação de alguns dos componentes da tinta e que lhe permitem tomar corpo; isto é normal. Recomendamos por conseguinte arejar bem o local até desaparecer este fenómeno.

1 - INTRODUÇÃO

Agradecemos por ter comprado a estufa de lenha Manchester da Hergóm. Esta estufa facultará anos de calor confortável. O modelo Manchester combina a moderna tecnologia com a beleza exclusiva e as qualidades do ferro fundido. Confiamos em que apreciará a qualidade deste produto de artesanato.

A sua estufa de lenha Manchester queima eficientemente e produz grande quantidade de calor. Todavia, não significa que deva ser utilizada como fonte principal de calor na sua casa. O grande tamanho do vidro de que está dotada permite desfrutar da vista do lume desde vários lugares da habitação.

É preciso ler a totalidade deste manual, para entender como é a instalação segura, o arranque adequado, o manejo e a manutenção da estufa. O manual oferece informação extremamente importante e, por conseguinte, deve estar sempre à mão para poder ser consultado quando for necessário.

Um técnico qualificado pode necessitar consultar este manual para instalar a estufa. Existem normas urbanísticas nacionais, regionais e locais que o técnico deve seguir para instalar a estufa. Estas normas determinam a dimensão do tubo da estufa e as distâncias até às paredes, tetos e outras superfícies combustíveis da fornalha. O objetivo das normas é reduzir o risco de incêndio. Se não se seguirem as instruções pode-se produzir um incêndio, danos na casa, danos pessoais ou incluso a morte.

Instale a estufa num local aberto e seguro, afastada de zonas de passagem, portas e corredores. Se for possível, intente instalar a estufa perto de uma chaminé ou conector de chaminé existente. É extremadamente importante instalar a estufa a uma distância apropriada das superfícies combustíveis. Pode comprar o tubo conector específico e os revestimentos especiais para paredes, conforme especificado neste manual para proteger as superfícies combustíveis.

Como norma geral, os móveis, cortinas, madeira, papel e outros materiais combustíveis devem estar a um mínimo de 100 cm da estufa. Nunca deve de instalar a estufa dentro ou perto de um local onde se armazenar gasolina, querosene, líquido para

acender o carvão ou quaisquer outros líquidos inflamáveis.

Instale a estufa no centro do salão para permitir o calor chegar às habitações mais afastadas de maneira natural. Não instale a estufa numa zona mal isolada; é ineficiente e pode aumentar o consumo de combustível.

IMPORTANTE! Todas as regulamentações locais, incluídas as que fazem referência às normas nacionais ou europeias devem ser cumpridas quando a instalação do aparelho.

UMA ESTUFA INSTALADA INADEQUADAMENTE PODE PROVOCAR UM INCÊNDIO.

PARA SUA SEGURANÇA, SIGA ESTRITAMENTE AS INSTRUÇÕES DE INSTALAÇÃO. PONHA-SE EM CONTACTO COM AS AUTORIDADES LOCAIS COMPETENTES PARA CONHECER QUAIS SÃO AS RESTRIÇÕES E AS INSPEÇÃO SOBRE A INSTALAÇÃO NA SUA ÁREA.

A segurança da sua estufa dependerá de múltiplos fatores, como podem ser a distância até aos materiais combustíveis, a chaminé correta e a manutenção adequada da chaminé. Se tiver alguma pergunta, ponha-se em contacto com o seu distribuidor para conseguir informação adicional e se necessitar o serviço de garantia.

Esta estufa está garantida pela:

hergom

INDUSTRIAS HERGOM S.A SOTO
DE LA MARINA - CANTABRIA Apdo.
de correos 208 SANTANDER Tel:
0034 942 587 000
E-mail: hergom@hergom.com
www.hergom.com

2 - INFORMAÇÃO SOBRE SEGURANÇA

Quando instalar a estufa Manchester a lenha, deverá cumprir obrigatoriamente as normas nacionais, regionais e locais.

Este Manual do Proprietário deve ser lido e assimilado totalmente antes de instalar e utilizar a estufa.

A estufa deve ser instalada:

- Conforme as recomendações do fabricante
- Conforme as normas aplicáveis.
- Com a chaminé do tamanho adequado

Quando utilizar a estufa, siga os conselhos e as precauções de segurança:

- Nunca modifique a estufa.
- Nunca queime nesta estufa lenha secada num forno, pintada ou tratada.
- Nunca queime nesta estufa lixo ou resíduos, papel a cores ou acetinado, dissolventes, madeira contra chapada, troncos artificiais, cartão ou madeira proveniente do mar.
- Nunca queime carvão nesta estufa.
- Nunca utilize gasolina ou querosene líquido para acender o carvão, nem outros líquidos inflamáveis para iniciar ou avivar o lume. Estes combustíveis provocarão situações de combustão perigosas na estufa. Mantenha todos os materiais combustíveis afastados da estufa.
- Nunca utilize a estufa se a caixa de cinzas estiver deteriorada ou se não estiver colocada.
- Nunca utilize uma grelha de madeira ou outro dispositivo para aumentar o lume.
- Nunca permita que os troncos na câmara de combustão batam contra o vidro quando fechar a porta.
- Nunca feche a porta com um golpe forte nem utilize a porta para empurrar ou forçar a lenha dentro da estufa.
- Nunca sobreaqueça excessivamente a estufa
- Nunca coloque roupa em cima da estufa quente.
- Nunca conecte a estufa a uma chaminé utilizada para outro aparelho.

Outras instruções de segurança:

- Mantenha todos os elementos combustíveis, como móveis, cortinas, roupa e outros objetos a uma distância mínima de 90 cm da estufa (Ver página 62).
- Instale um detetor de fumos, preferentemente numa zona afastada da estufa de lenha.
- Tenha sempre à mão um extintor de incêndios. Recomendamos o tipo "A B C".
- Elimine as cinzas adequadamente.
- Mantenha as crianças e os animais afastados da estufa quando ela estiver a funcionar, já que podem sofrer feridas graves se tocarem a estufa quente.
- Limpe a chaminé uma vez por ano.
- Poderia ser necessário ar de combustão exterior nos casos seguintes:
 1. Se o aparelho de combustível sólido não extrair os fumos regularmente, se se produz-se um retorno de fumo quando se abrir a porta, se o combustível se queima mal ou se se produz uma tiragem invertida, quer haja combustão, quer não.
 2. Se os equipamentos de combustão existentes na casa, como lareiras ou outros aparelhos de aquecimento, deitam cheiro ou não funcionam corretamente.
 3. Abrindo ligeiramente uma janela um dia sem vento se aliviar qualquer dos sintomas anteriores.
 4. Se a casa tiver janelas bem herméticas e/ou dispositivos elétricos que extraem o ar da casa.
 5. Se no inverno houver condensação excessiva nas janelas.
 6. Se um sistema de ventilação estiver instalado na casa.

Se estas ou outras indicações sugerem que o ar necessário para a combustão é insuficiente, deve-se proporcionar ar de combustão adicional desde o exterior. Este ar pode ser enviado ao aparelho utilizando o kit de ar exterior opcional.

3 - LISTA DE VERIFICAÇÕES PERIÓDICAS

Realize cada uma de estas tarefas em los intervalos especificados.

Cada fim de semana:

- Limpe as cinzas da câmara de combustão e despeje a caixa de cinzas; será preciso limpar mais vezes se a câmara de combustão ou a caixa de cinzas estiverem cheias.

No princípio de cada mês:

- Dependendo da utilização da estufa, faça uma inspeção visual da chaminé e do conector da chaminé para ver se formou creosota.
- Verifique a vedação das juntas cerâmicas das portas mediante a “prova da folha”. – Quando a estufa estiver fria – agarre uma folha de papel por uma esquina e comece a fechar a porta, e antes de a fechar completamente entale a folha na porta. Com a porta fechada intente recuperar a folha. Se puxando ela sai sem resistência, a porta da estufa não fecha bem. Substituir a junta.

No final de cada estação:

- Desmonte o conector da chaminé e limpe-o a fundo. Substitua as peças com sinais de óxido ou deterioro.
- Inspeccione e, se for necessário, limpe a chaminé.
- Limpe a fundo o interior da estufa.
- Inspeccionar a junta cerâmica da porta e substituí-la se estiver gasta, desfiada, gretada ou muito endurecida.

4 - PROCEDIMENTOS DE EMERGÊNCIA

Se se produzir um incêndio na chaminé ou na estufa siga estas instruções:

1. Se o fogo for muito importante, abandone a zona e chame imediatamente os bombeiros. Se não for assim, siga estas três indicações:
2. Feche todas as regulações de ar da estufa.
3. Feche o registo da tiragem do tubo da chaminé (se existir).
4. Mantenha fechadas as portas da estufa.

ADVERTÊNCIA: NUNCA INTENTE APAGAR UM INCÊNDIO DEITANDO ÁGUA SOBRE A ESTUFA OU NOS TUBOS METÁLICOS DA CHAMINÉ. A TEMPERATURA EXTREMADAMENTE ALTA DESTES FOGOS PODE PRODUZIR VAPOR INSTANTANEAMENTE E DANOS PESSOAIS GRAVES.

Quando extinto o lume, deixe fechado o controlo de ar principal e que extinga completamente o lume na estufa. Faça uma inspeção da estufa, dos tubos da chaminé e do vão da chaminé, para detetar qualquer sinal de danos antes de acender novamente a estufa. Deve reparar qualquer dano antes de voltar a utilizá-la.

5 - INSTALAÇÃO

DESEMBALAGEM

A Industrias Hergóm empacota a estufa Manchester a lenha com o máximo cuidado para um envio seguro. No entanto, em determinadas circunstâncias podem-se produzir danos durante o transporte e a manipulação. Quando receber a estufa, desembale e inspecione-a com cuidado, assim como todas as peças juntas. Se houver peças danificadas ou que faltem, ponha-se imediatamente em contacto com o seu distribuidor autorizado Hergóm.

LISTA DE EMBALAGEM

- 1 Estufa de lenha Manchester.
- 1 Manual do proprietário.
- 1 Manual do Instalador.
- 1 Luva de Segurança.

INSTALAÇÃO DA ESTUFA

Escolha um lugar para instalar a estufa Manchester a lenha. Inspeccione o lugar para assegurar-se de que a estufa e os tubos da chaminé terão a distância necessária em relação aos materiais combustíveis próximos. Estes materiais podem ser ou estar nas paredes, no solo, no teto ou no tubo da chaminé. Devem-se considerar as distâncias até todos estes objetos combustíveis antes de conectar a estufa.

Se o solo sobre o qual vai ser colocada a estufa for de um material combustível, será preciso colocar um protetor não combustível entre o solo e a estufa. Um exemplo de protetor não combustível para o solo pode ser uma base construída com azulejos, tijolos, ardósia, vidro ou outro revestimento não combustível.

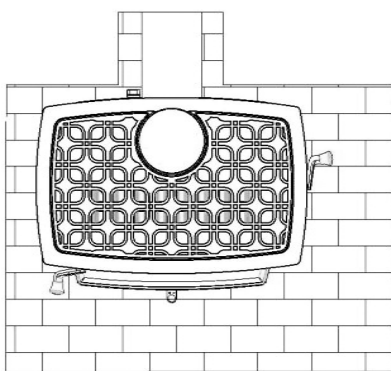
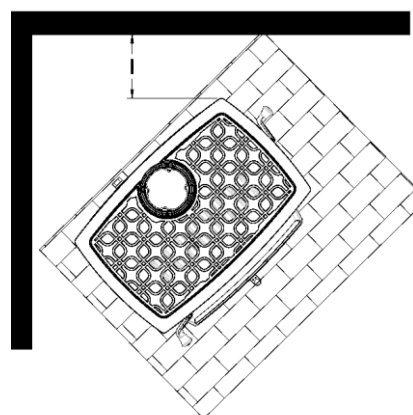
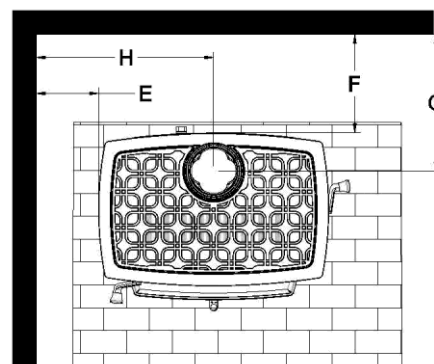


FIG. 1 - - Dimensões orientativas protetor não combustível de solo.

DISTÂNCIAS NECESSÁRIAS ATÉ ÀS SUPERFÍCIES COMBUSTÍVEIS

É muito importante respeitar as distâncias mínimas de segurança até aos objetos combustíveis, como paredes e tetos, quando se instalar a estufa na proximidade de alguma superfície combustível.



	Paralelo				Esquina
	E	F	G	H	I
Distância em mm.	500	300	443	884	500
Distância desde a frente em mm.	1000				

FIG. 2 - Distância até às superfícies combustíveis

6 - FORNECIMENTO DE AR EXTERIOR

Pode conectar uma fonte de ar exterior diretamente à estufa com um kit de ar exterior opcional. A vantagem de enviar ar exterior diretamente à estufa consiste em que o ar utilizado pela estufa para a combustão é tomado no exterior da casa e não do interior da habitação donde está a estufa.

O kit de ar exterior para esta estufa permite a ligação direta da entrada de ar da mesma numa conduta com um diâmetro mínimo de 76 mm (encontra-se no comércio) que conecta o kit com o exterior da casa. Se considerar a colocação da conduta desde o exterior da casa até à lareira, deve evitar partes estruturais da vivenda. O kit de ar exterior acopla-se à parte traseira da estufa. Consulte as instruções proporcionadas com o kit de instalação.

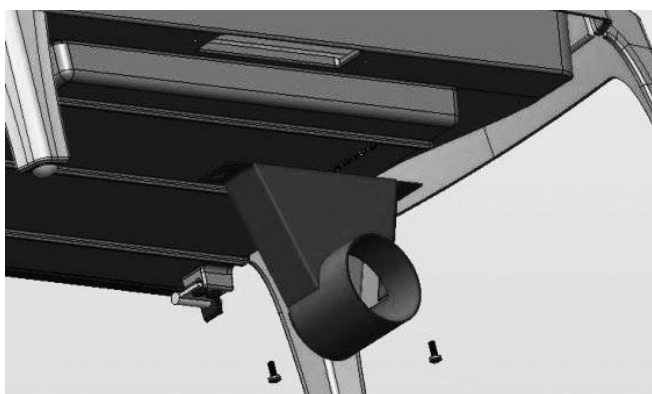


FIG. 3 - Detalhe do kit de ar exterior

A Hergom recomenda colocar a terminação do tubo no exterior da vivenda, ao mesmo nível ou mais baixo do que a entrada de ar da estufa.

Coloque a terminação do tubo na parede exterior da casa, para evitar obstruções devidas à neve, folhas ou outros materiais. Proteja o final do tubo com uma malha de 5 x 5 mm para protegê-la contra roedores, e cubra-a com um terminal para o vento não afetar a combustão da estufa ou a entrada de água quando chover.

7 - FUNCIONAMENTO

Depois de a estufa Manchester ser instalada pelo instalador (ler Manual do Instalador), poderá acendê-la.

Cada instalação de chaminé, cada tipo de lenha e cada técnica de manejo são diferentes. Aprenda a utilizar a estufa do modo mais eficiente para a sua própria instalação. Podemos facilitar alguns princípios básicos, mas só se poderá assegurar o máximo potencial se o aparelho for manipulado de forma segura.

ADVERTÊNCIA: A ESTUFA DESPRENDE MUITO CALOR DURANTE O FUNCIONAMENTO. MANTENHA AFASTADAS AS CRIANÇAS, AS PESSOAS IDOSAS, OS ANIMAIS DOMÉSTICOS, A ROUPA OU OS MÓVEIS. O CONTACTO DIRETO COM A ESTUFA PODE PROVOCAR GRAVES QUEIMADURAS.

Leia este capítulo integralmente, antes de acender a estufa pela primeira vez. Aqui encontrará explicações sobre os controlos e as características da estufa; como escolher a lenha e como utilizar a estufa a diário.

CONTROLOS E CARACTERÍSTICAS

Antes de acender a estufa, deve familiarizar-se com a localização e o funcionamento dos controlos e as características da estufa e aprender a utilizá-los. Para a sua segurança, não modifique nunca estas características. Recomendamos utilizar a luva de segurança quando a estufa estiver quente e em funcionamento.



FIG. 4 - Controlos e características

COMANDO DA PORTA FRONTAL

A porta da câmara de combustão permite pôr lenha na estufa; a porta manipula-se com um comando de madeira. Para abrir a porta, puxe o comando para cima e abra a porta para fora. Para fechar, empurre a porta com força e carregue no comando para dentro e para baixo até fechar. Puxe suavemente o comando da porta para verificar se está bem fechada.

CAIXA DE CINZAS

(Aquece bastante durante o funcionamento. É melhor tirar a caixa de cinzas depois de a estufa ter arrefecido). Para aceder à caixa de cinzas, abra a porta da caixa de cinzas. Agarre a porta da caixa de cinzas por baixo e puxe mantendo-a na posição virada para fora da estufa e deixe-a cair. Quando a porta não descer mais, deixe-a pendurada soltando-a e poderá aceder à asa da caixa de cinzas e ao comando agitador grelha (ver a figura 5). Para tirar a caixa de cinzas, agarre a asa e puxe para fora. A caixa de cinzas serve para recolher a cinza cada vez que se acende o lume. Quando estiver cheia pode-se retirar comodamente para despejar as cinzas da estufa. Remova periodicamente as cinzas da câmara de combustão. Com a caixa de cinzas no seu lugar e sem qualquer outro combustível que cinzas na estufa puxe o comando agitador grelha. Faça cair as cinzas através da grelha na base da câmara de combustão para a caixa de cinzas ou sacuda as cinzas para a caixa de cinzas movendo repetidamente o comando agitador grelha dentro e fora.

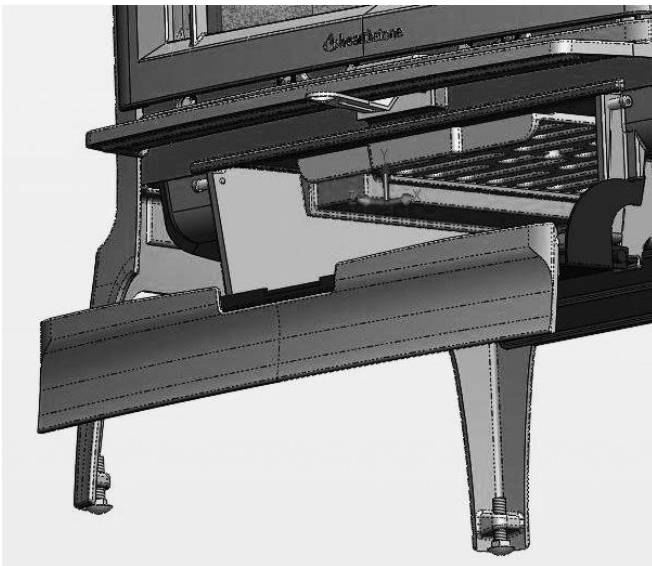


FIG. 5 - Comando agitador grelha

Não utilizar a estufa enquanto a caixa de cinzas não estiver colocada e a porta da caixa de cinzas corretamente vedada. Uma vedação defeituosa devida ao mau estado da junta cerâmica pode provocar sobreaquecimento e danos na estufa.

CONTROLO DE AR PRINCIPAL

A palanca de controlo de ar principal está por baixo da caixa de cinzas (ver figura 6). O controlo de ar principal permite regular a quantidade de ar que entra na câmara de combustão. Normalmente, quanto mais ar entrar na câmara de combustão, mais rápida será; pelo contrário, com menos ar a combustão é mais lenta. Para conseguir um caudal de ar máximo, mova a palanca para a esquerda o máximo possível; para reduzir ao mínimo, mova-a para a direita o máximo possível (não fechar completamente).



FIG. 6 - Posição de controlo de ar principal

8 - ESCOLHER A LENHA

Queime só lenha natural na estufa Manchester, já que não está concebida para queimar outros combustíveis.

PRECAUÇÃO: NÃO UTILIZAR PRODUTOS QUÍMICOS NEM LÍQUIDOS PARA ACENDER A LENHA. NÃO UTILIZAR CARVÃO, PELLET, CARVÃO VEGETAL, NEM QUALQUER OUTRO MATERIAL COMO COMBUSTÍVEL, JÁ QUE NÃO SÃO SEGUROS. NÃO QUEIMAR LIXO NEM LÍQUIDOS INFLAMÁVEIS.

A qualidade da lenha afeta diretamente a saída de calor, o tempo de combustão e o rendimento da estufa. Em geral, as madeiras moles queimam com mais calor e mais rapidamente, enquanto as duras queimam durante mais tempo e produzem melhores brasas. A densidade e o conteúdo de humidade são dois fatores críticos a considerar quando comprar lenha para a estufa.

Encontrará a seguir uma lista de algumas classes de madeira e seu conteúdo BTU (British Thermal Unit). Quanto maior for o conteúdo BTU, tanto mais tempo durará a combustão. Em geral, a lenha com um BTU superior é ideal para uma estufa de lenha.

O conteúdo de humidade também tem um papel fundamental no rendimento da estufa. A madeira recentemente cortada de uma árvore viva (madeira verde) contém muita humidade. A madeira verde queima muito mal. A lenha verde deve ser secada antes de ser utilizada na estufa. Para secar adequadamente a madeira verde, partir, empilhar, e deixar secar durante um ano. A madeira verde pode dar menos de 2.000 Btu por libra, enquanto a seca pode oferecer até 7.000 Btu por libra.

Empilhe a lenha sobre algum tipo de estrutura para ela não estar diretamente no chão e cubra só a parte superior do monte. Os plásticos ou lonas utilizados para cobrir a lenha apanham humidade e não deixam a madeira secar. Sobre a maneira de empilhar a lenha, há um habitante idoso do estado de Vermont E.U.A. que disse: “os espaços entre os troncos devem ser suficientemente grandes para deixar passar um rato, mas não para deixar passar um gato”.

PRECAUÇÃO: NÃO GUARDE LENHA DENTRO DOS ESPAÇOS ESPECIFICADOS DE SEPARAÇÃO DA ESTUFA E DOS MATERIAIS COMBUSTÍVEIS.

Poder calorífico da madeira Relação Peso-Lb / Potência-Btu		
Nome comum	Lb	BTU
ALTO		
Bétula preta	3.890	26800
Macieira	4.100	26500
Carvalho branco	4.012	25700
MEIO-ALTO		
Faia europeia	3.757	24000
Ácer	3.757	24000
Carvalho vermelho	3.757	24000
Fresno branco	3.689	23600
Bétula amarela	3.689	23600
MEIO		
Bétula cinzenta	3.179	20300
Bétula branca (pa- pel)	3.179	20300
Nogueira preta	3.192	20200
Cerejeira	3.120	20000
Fresno verde	2.880	19900
Cerejeira preta	2.880	19900
Olmo americano	3.052	19500
Olmo branco	3.052	19500
Fresno preto	2.992	19100
Ácer vermelho	2.924	18700
Abeto Douglas	2.900	18100
MEIO-BAJO		
Ácer negundo	2.797	17900
Amieiro vermelho	2.710	17200
Pinheiro	2.669	17100
Pinheiro de Noruega	2.669	17100
Pinheiro tea	2.669	17100
Catalpa	2.360	16400
Abeto preto	2.482	15900
Pinheiro Ponderosa	2.380	15200
BAIXO		
Abeto	2.100	14500
Salgueiro	2.100	14500
Abeto Balsam	2.236	14300
Pinheiro branco	2.236	14300
Abeto (branco)	2.104	14100
Tilo (Linden)	2.108	13800
Álamo	2.108	13500
Cedro branco	1.913	12200

9 - ACENDER A LENHA

Quando conhecer o funcionamento do controlo principal da estufa e tiver a lenha apropriada, poderá acender a estufa.

ADVERTÊNCIA: NUNCA UTILIZE GASOLINA, LÍQUIDO PARA ACENDER CARVÃO OU LÍQUIDOS SIMILARES, PARA ACENDER OU ATIÇAR O FOGO NA ESTUFA. MANTER TODOS ESTES LÍQUIDOS AFASTADOS DA ESTUFA DURANTE O FUNCIONAMENTO.

As primeiras vezes que a acender, a estufa de lenha emitirá fumos e vapores. Trata-se de gases desprendidos pelas tintas e óleos utilizados na fabricação e é algo normal. Abra uma janela para ventilar a habitação. Normalmente, o fumo e os vapores desaparecem após 10 a 20 minutos de funcionamento. O cheiro e o fumo desaparecem quando estiver “seca” a tinta anti-calórica que cobre a estufa.

Os primeiros fogos da temporada podem produzir outros cheiros devido às impurezas à volta da estufa. Algumas impurezas potenciais são os produtos de limpeza, dissolventes de tinta, fumo de cigarros e cera de velas perfumadas, pelo de animais, pó, adesivos, alcatifa e têxteis novos. Estes cheiros dissipar-se-ão com o tempo. Também se podem diminuir abrindo uma janela ou criando uma ventilação adicional à volta da estufa. Se o cheiro persistir, contacte um distribuidor ou um técnico de serviço autorizado.

Seguindo os procedimentos de manejo indicados neste manual, as peças de aço, ferro fundido e refratários da estufa vão-lhe proporcionar muitos anos de uso sem problemas. Com o uso, a cor dos painéis refratários mudará e podem aparecer pequenas gretas na superfície. Estas mudanças não afetam o funcionamento da estufa. Se um painel se partir totalmente, deve ser substituído.

Evite as condições seguintes, que podem provocar a rotura do vidro, dos ladrilhos refratários e das peças de aço ou de ferro fundido:

- Não atirar a madeira dentro da estufa.
- Não utilize a porta ou o vidro para forçar a lenha dentro da estufa.
- Não ponha lenha com gelo incrustado dentro da estufa durante a combustão; o choque térmico pode causar danos.

- Não utilize uma grelha prefabricada para levantar os troncos. Acenda o lume diretamente no fundo de ferro fundido da câmara de combustão.

FUNCIONAMENTO NORMAL

Antes de pôr lenha na estufa, verifique se as grelhas de cinza e a caixa de cinzas estão colocadas no seu lugar.

Como acender a estufa.

1. Coloque uma folha de jornal dentro da fornalha entre a frente e o defletor empurre-a para o interior do defletor para evitar que caia. Acenda a folha. Repita esta operação 2 ou 3 vezes até ouvir a folha do jornal acesa subir pelo tubo da chaminé; nesse momento a chaminé terá tiragem.
2. Abra a porta frontal e coloque cinco ou seis folhas de jornal muito amarrotadas no centro da câmara de combustão. Coloque aparas formando um pequeno triângulo. Utilize umas 10 peças de lenha de aproximadamente 15 mm de diâmetro e de 250 a 400 mm de largo.
3. Abra completamente o controlo de ar principal levando-o totalmente para a esquerda da câmara de combustão.
4. Acenda o papel por baixo das aparas. Deixe a porta frontal ligeiramente aberta até as aparas começarem a arder e a tiragem se estabilizar.
5. C03520 e deixe as aparas arder.
6. Versión 2 para as estiverem a arder, abra a 27/09/2013 e ponha mais lenhos; primeiro pequenos, para acender bem o lume. Os lenhos devem ficar afastados do vidro para funcionar corretamente o sistema de limpeza do vidro. Mantenha fechada a porta frontal e a porta da caixa de cinzas durante o funcionamento da estufa.
7. Após 20/30 minutos, quando todos os troncos estiverem a arder, utilize o controlo de ar principal para regular a combustão e conseguir a combustão desejada. Puxe a maneta para a esquerda para abrir o controlo de ar principal e conseguir um regime de combustão alto, ou vire-a para a direita para conseguir um regime de combustão baixo. A passagem de ar nunca se fecha totalmente.

Nota: Quando se abrir a porta frontal para colocar ou reorganizar os troncos, recomenda-se abrir só uma ranhura, esperar uns segundos e abrir a porta completamente. Este procedimento permite não sair fumo da câmara de combustão antes de abrir a porta completamente. Por outra parte pôr lenha sobre brasas incandescentes reduz o tempo de emissão de fumo e põe a lenha a uma alta temperatura rapidamente.

10 - REGIME DE COMBUSTÃO

COMBUSTÃO BAIXA: ponha a palanca de regulação de ar completamente para a direita (ver figura seguinte); isto regula a passagem de ar na abertura mínima. Não se recomenda um regime de combustão baixo durante períodos prolongados, já que pode provocar a formação e acumulação de creosota na chaminé. Inspeccione frequentemente a chaminé se utilizar frequentemente uma combustão baixa.



COMBUSTÃO MEIA BAIXA: com o controlo de ar principal na posição baixa, leve ligeiramente a palanca para a esquerda, um pouco menos de 10 mm (ver figura seguinte). Uma combustão meia baixa é a configuração típica e é preferível se não se prestar muita atenção à estufa. Com este regime de combustão a lenha dura muito mais tempo.



COMBUSTÃO MÉDIA: com o controlo de ar principal na posição baixa, leve a palanca de controlo de ar para a esquerda até a colocar na posição central (ver figura seguinte). Nesta posição e queimando 3,7 kg de faia com uma humidade de menos de 20 % durante 60 minutos, foram obtidos num laboratório independente os dados de potência e rendimento detalhados na placa de características, situada na traseira da estufa. (Estes dados são a média conseguida após realizar vários testes).



COMBUSTÃO MEIA ALTA: com o controlo de ar principal na posição média, ponha a palanca de controlo de ar para a esquerda, 10 mm aproximadamente. (Ver figura seguinte).



COMBUSTÃO ALTA: encha completamente a câmara de combustão com lenha sobre um leito de brasas quentes ou um fogo de lenha a queimar ativamente e abra completamente o controlo de ar principal, movendo a palanca completamente para a esquerda. (Ver figura seguinte). Um regime de combustão alta uma ou duas vezes por dia durante 35 a 45 minutos de duração permite aquecer completamente o tubo da chaminé da estufa, o que ajudará a minimizar a acumulação de creosota.



COMO EVITAR O SOBREAQUECIMENTO.

O sobreaquecimento significa que a estufa alcança uma temperatura superior à que alcança normalmente durante a combustão alta descrita na secção anterior **REGIME DE COMBUSTÃO**.

Tenha cuidado e evite o sobre aquecimento excessivo, que pode danificar a estufa. Os sintomas de sobre aquecimento permanente podem provocar deformação dos componentes, tempos de combustão curtos, barulhos na estufa ou na chaminé e descoloração do tubo da chaminé. Se a estufa estiver corretamente instalada, utilizando o combustível e seguindo os procedimentos de manejo conforme descrito neste manual, não deveria sobre aquecer excessivamente.

Uma tiragem excessiva, combustíveis inapropriados e erro de manejo pelo do usuário podem produzir uma combustão excessiva. Corrija uma situação de sobre aquecimento do modo seguinte::

- **TIRAGEM EXCESSIVA:** contacte o seu distribuidor local para tomar os dados da tiragem. Para uma tiragem que ultrapasse 25 Pa é necessário colocar uma válvula de tiragem no tubo da chaminé. Algumas instalações podem necessitar mais de uma válvula..
- **COMBUSTÍVEL INAPROPRIADO:** não queime carvão; lenha secada num forno, troncos de cera ou qualquer outra lenha que não seja natural.
- **ERROR DE MANEJO:** Verifique se todas as juntas cerâmicas estão em bom estado. Substitua as juntas gastas ou comprimidas. Não utilize a estufa com a porta frontal ou a de caixa de cinzas na posição total ou parcialmente aberta.

Se observar que a estufa está a sobre aquecer, deixe de a utilizar e ponha-se imediatamente em contacto com o seu distribuidor. Os danos provocados por um sobre aquecimento excessivo não estão cobertos pela garantia. O sobre aquecimento excessivo pode deformar ou queimar peças internas, gretar os painéis refratários, descolorir ou deformar peças externas e danificar o esmalte.

OS SINTOMAS DE SOBRE AQUECIMENTO ANULAM A GARANTIA!

RECOLHA E ELIMINAÇÃO DA CINZA

Recolha a cinza quando a estufa estiver fria. Se a caixa de cinzas estiver quente, utilize a luva protetora fornecida com o aparelho. Tenha muito cuidado quando manipular, armazenar ou eliminar a cinza.

A caixa de cinzas está situada por trás da porta da caixa de cinzas, na parte frontal inferior da estufa. A caixa de cinzas recolhe as cinzas produzidas pela combustão e permite removê-las comodamente da estufa. Limpe as cinzas da câmara de combustão e não deixe que se acumulem demasiado. Pode deixar uma fina camada de cinza na câmara de combustão. É importante evitar que as cinzas se acumulem à volta da abertura da porta frontal, já que podem sair para fora ou compactar-se no canal da junta e impedir uma boa vedação. Para remover a cinza, passe-a através das grelhas do agitador. A caixa grande de cinzas é fácil de retirar para eliminar comodamente a cinza. Despeje a cinza da caixa de cinzas diretamente num recipiente **metálico** com tampa hermética. Não coloque qualquer outro elemento nem resíduos no recipiente metálico. Não despeje água no recipiente. Tape novamente o recipiente e deixe arrefecer a cinza. Nunca coloque o recipiente de cinza sobre uma superfície combustível ou um solo de vinilo; o recipiente pode estar muito **quente**.

Enquanto espera a eliminação, coloque o recipiente de cinzas fechado sobre um solo não combustível ou no exterior, afastado de todos os materiais e líquidos combustíveis ou veículos. Guarde as cinzas no recipiente fechado até todas as brasas arrefecerem completamente.

Se eliminar as cinzas enterrando-as na terra ou espalhando-as localmente de outro modo, devem conservar-se no recipiente fechado até estarem completamente frias.

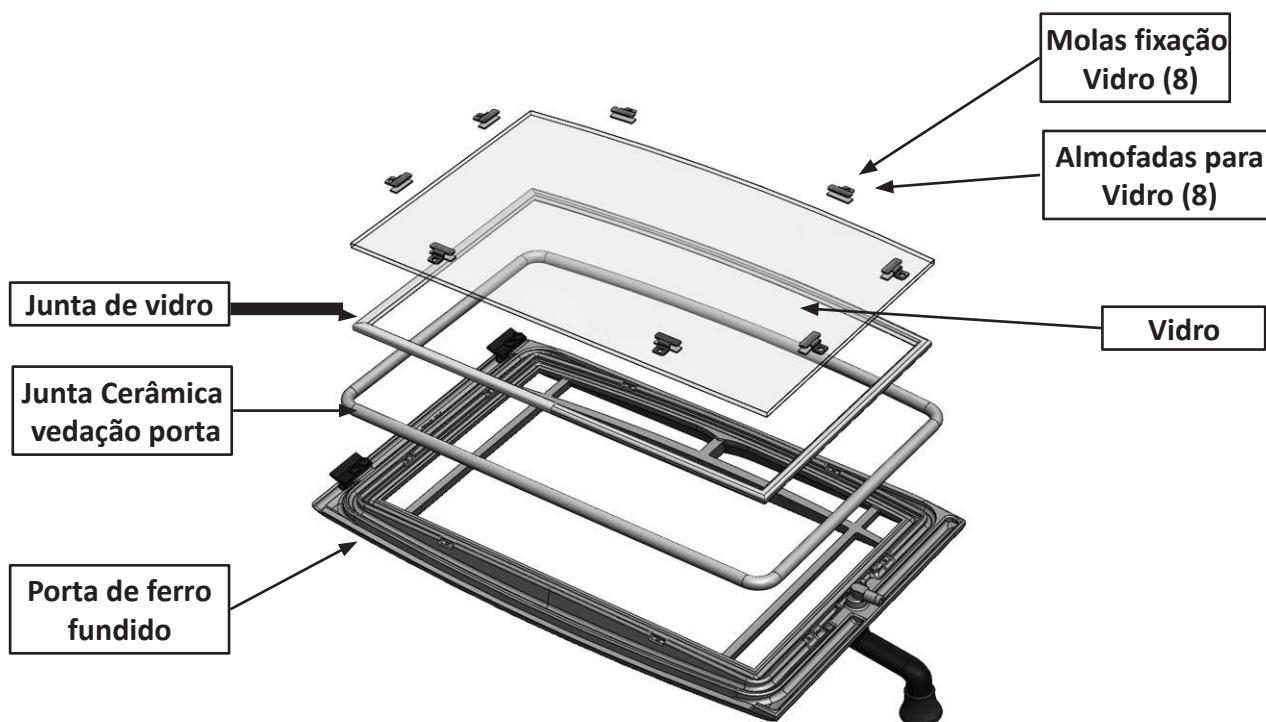
NUNCA deposite cinzas em recipientes de madeira ou plástico, nos caixotes do lixo com outro lixo ou em sacos de papel ou de plástico; não **importe o tempo que o lume tenha estado apagado**. As brasas num leito de cinzas podem manter-se a altas temperaturas durante vários dias depois de removidas da câmara de combustão

11 - MANUTENÇÃO

COMO SUBSTITUIR O VIDRO

ADVERTÊNCIA: NÃO UTILIZAR ESTE APARELHO SEM VIDRO, COM O VIDRO PARTIDO OU GRETADO. NÃO FORE A PORTA, POR EXEMPLO, BATENDO OU FECHANDO COM FORÇA. O VIDRO SÓ PODE SER SUBSTITUÍDO PELO SERVIÇO TÉCNICO QUALIFICADO.

1. Siga as instruções incluídas no kit substituição do vidro.
2. Desmonte a porta.
3. Tire os parafusos que sujeitam as molas de fixação do vidro (utilize óleo penetrante se for necessário) – puxe para cima as molas fixação vidro. Reserve para a nova instalação.
4. Levante com cuidado o vidro danificado, desmontando-o da porta e remova-o.
5. Remova com cuidado os restos do vidro e a junta velha.
6. Limpe os furos dos parafusos e ponha uma pequena quantidade de lubrificante em cada um.
7. Coloque o vidro novo com a junta na porta.
8. Importante! Centre o vidro e verifique que as bordas ficam paralelas com os lados da porta.
9. Verifique de novo a posição do vidro (centrado e paralelo), depois volte a aparafusar as molas de fixação vidro na porta, (fazendo-o em forma de cruz: aperte os parafusos só 1/4 de volta depois de se assentarem). Se o vidro não estiver colocado corretamente, pode-se partir.
10. Aplique uma ligeira película de lubrificante nos eixos da dobradiça da porta, se for necessário.
11. Instale a porta.
12. Após 5 ou 6 acendimentos, verifique os parafusos as molas de fixação vidro e reajuste se for necessário.



MONTAGEM DA PORTA FRONTAL

FORMAÇÃO E LIMPEZA DE CREOSOTA

Quando a madeira arde lentamente as temperaturas são baixas e dão lugar à produção de alcatrão e vapores orgânicos. Estes vapores, combinados com o vapor de água desprendido na combustão, formam a creosota. Estes vapores de creosota condensam-se nas partes mais frias do tubo da chaminé que não alcança temperaturas altas quando a lenha arde lentamente. Quando a creosota arde produz um fogo que alcança temperaturas extremas, o que poderia danificar a chaminé ou incluso provocar um incêndio na vivenda. Inspeccione a chaminé, pelo menos cada dois meses durante a temporada de inverno, para determinar se existe acumulação de creosota.

Se se produzir acumulação de creosota devido às características da sua chaminé, faça uma inspeção da mesma mais frequentemente (pelo menos uma vez por mês durante a temporada de inverno). Se se acumular resíduos de creosota superiores a 6 mm, remova-a para reduzir o risco de incêndio no interior da chaminé.

Prevenção

Utilize a estufa com o controlo de ar principal totalmente aberto durante 35 a 45 minutos diariamente, para queimar os depósitos de creosota desde dentro da estufa e no interior da chaminé e assim evitar que adquiram grandes dimensões.

Depois de cada carga de lenha, utilize a estufa com o controlo de ar principal totalmente aberto de 15 a 20 minutos. Este modo de funcionamento assegura a intervenção rápida do sistema de combustão secundário que reduz ao mínimo a acumulação de creosota na chaminé.

Um vidro sempre sujo indica que a temperatura de funcionamento é demasiado baixa ou que a lenha está húmida; existe portanto, um risco maior de acumulação de creosota.

Inspeccione a ligação da chaminé com a estufa e a parte superior da chaminé. As superfícies mais frias tendem a acumular depósitos de creosota mais rapidamente e é importante controlar a parte superior da chaminé (onde está mais fria), assim como a parte inferior, ao pé da estufa.

Limpeza

Remova a creosota acumulada com uma escova desenhada especialmente para o tipo de chaminé instalada. Recomendamos contactar um limpa-

chaminés certificado para realizar este serviço. Peça ao seu distribuidor oficial que lhe indique o nome de um limpa-chaminés certificado na sua zona (o seu distribuidor também pode oferecer este serviço).

Recomendamos que antes de cada temporada de aquecimento mande revisar, limpar e reparar todo o sistema por um profissional se for necessário.

JUNTAS

Substituir a junta cerâmica da porta cada duas ou três temporadas ou sempre que se deteriorar ou soltar, dependendo do uso da estufa. Se a junta da porta não estiver hermética, uma nova junta assegurará a vedação e melhorará o rendimento da estufa.

Quando necessitar substituir a junta das portas, recomendamos que só utilize as que poderá encontrar num distribuidor oficial Hergom. Contacte o seu distribuidor oficial para adquirir um kit de reserva com as instruções e a junta cerâmica apropriada para a sua estufa.

VIDRO

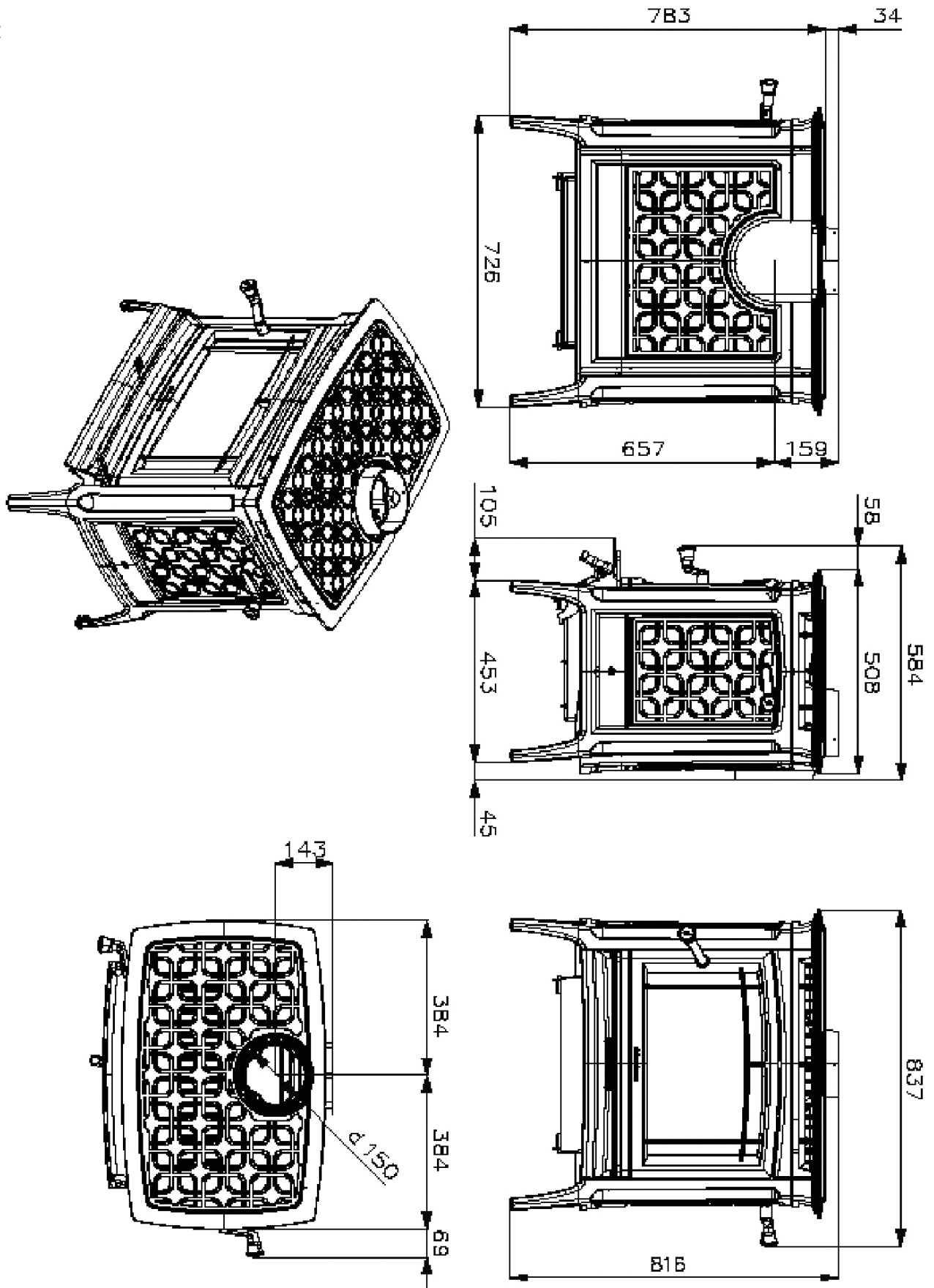
O vidro instalado nas nossas estufas é fabricado com um material cerâmico transparente, capaz de resistir temperaturas superiores a 800°C. Não utilize a estufa com o vidro da porta partido. Não bata, nem feche com força a porta frontal.

Quando for necessário, limpe o vidro. Recomendamos utilizar toalhetes de papel humedecido e impregnado de cinza da estufa. Esfregue o interior do vidro com movimentos circulares. Depois de remover todos os depósitos de fuligem, limpe com um produto limpa-vidros ou um produto especial para vidros de estufas, disponível no seu distribuidor. Não tente nunca limpar o vidro com a lenha a arder ou com o vidro quente.

Importante: riscar ou gravar o vidro a água-forte diminuirá a integridade do mesmo. Não utilize lâminas, esponja metálica ou qualquer outro material abrasivo para limpar o vidro. Utilize um produto fabricado especificamente para estufas de lenha.

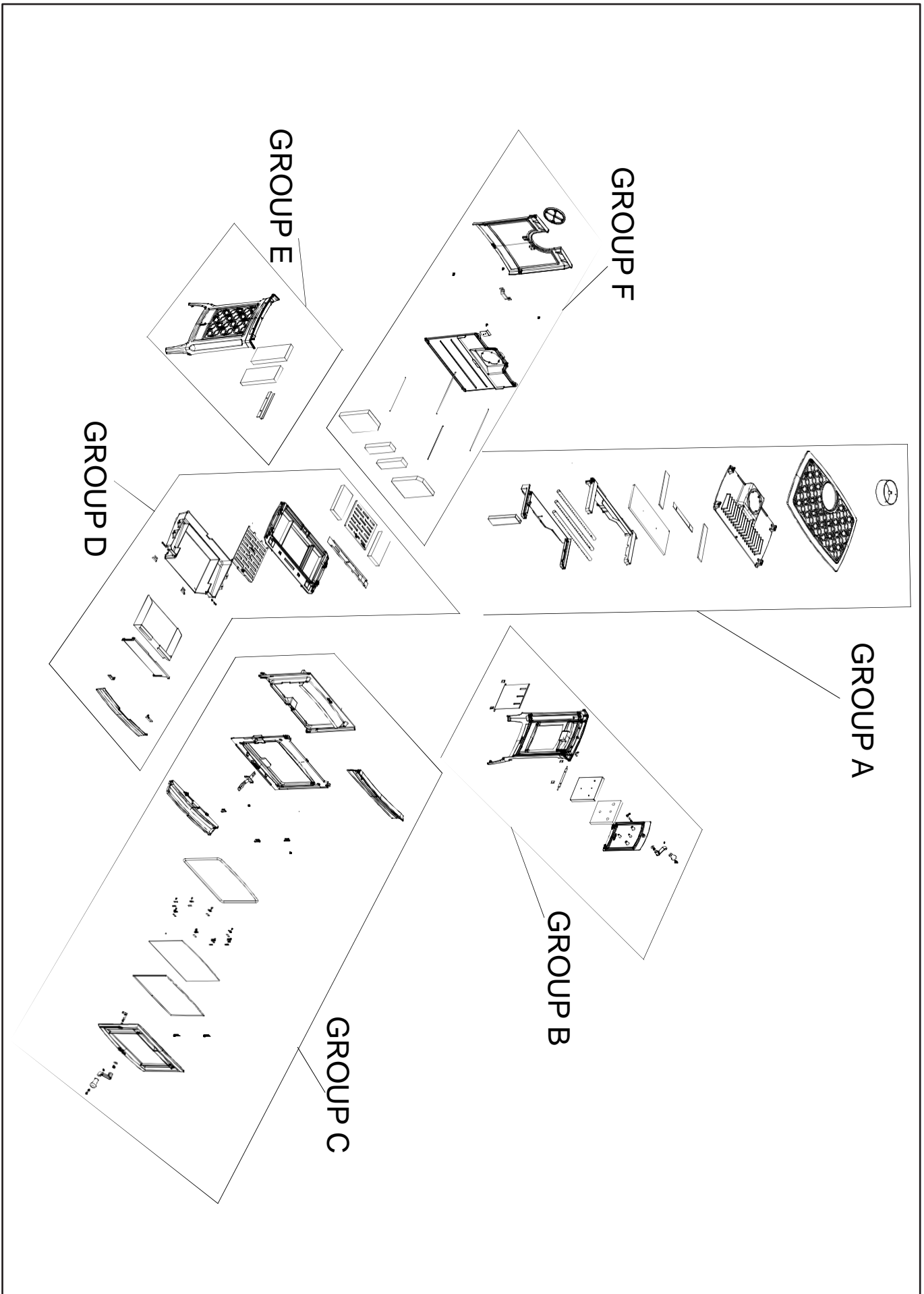
Se quiser substituir o vidro, utilize luvas de trabalho e óculos de segurança.

12 - DIMENSIONES - DIMENSIONI - MEASURES - DIMENSIONS - DIMENSÕES

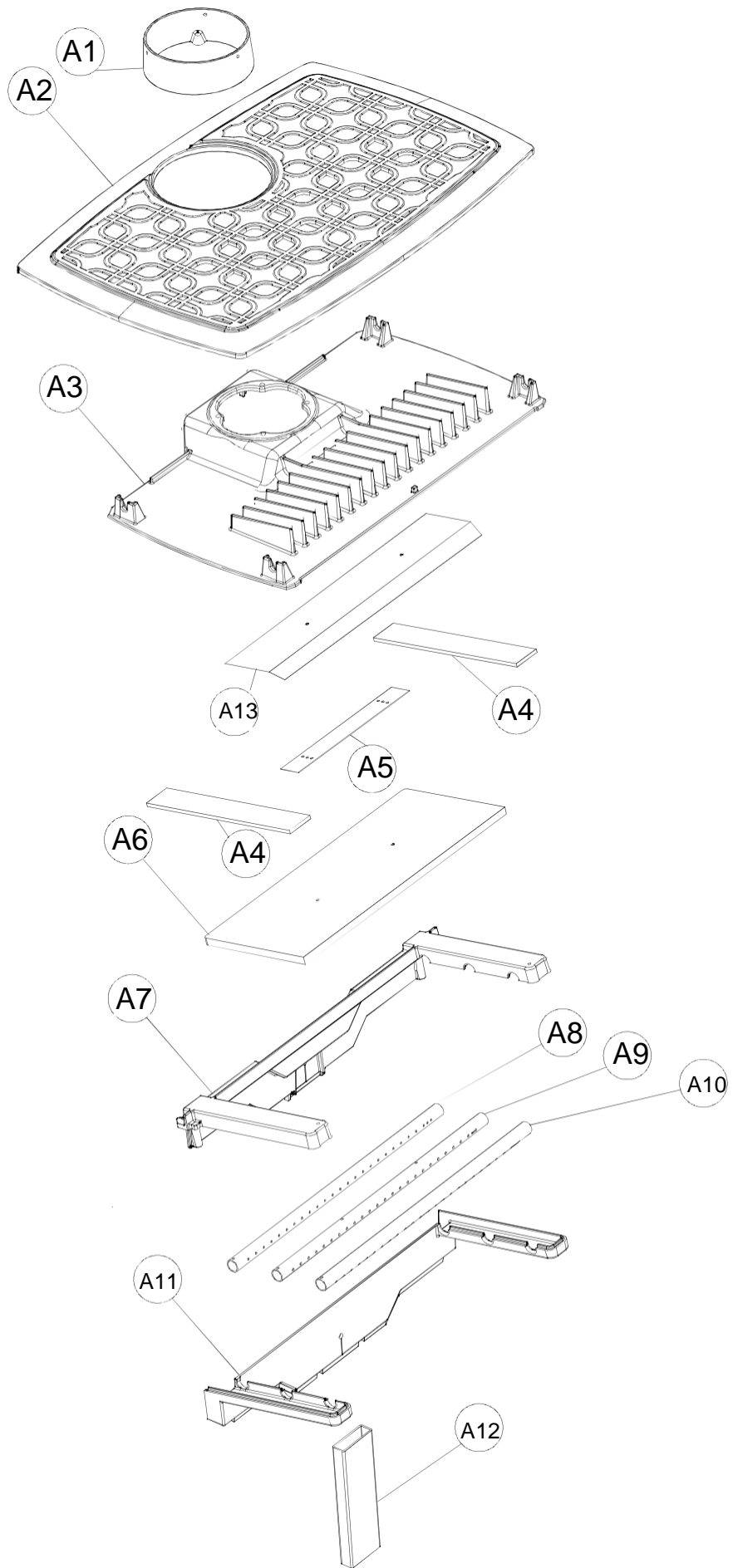


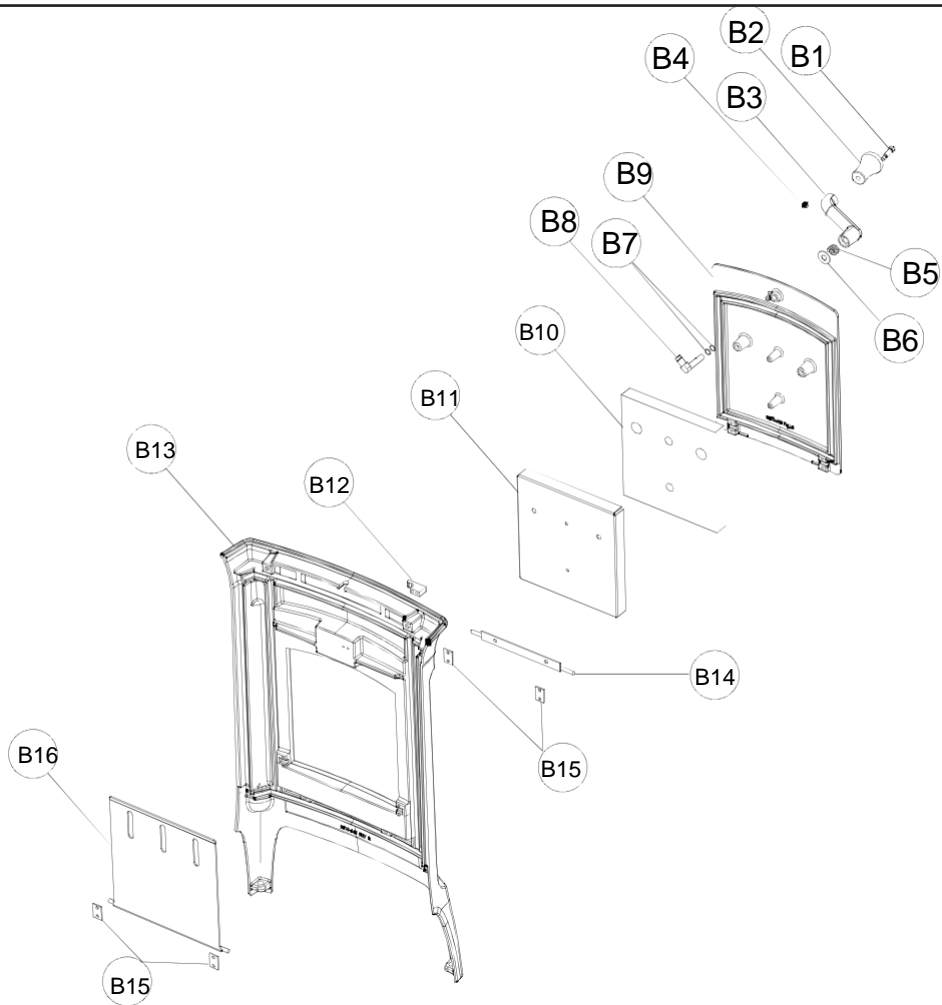
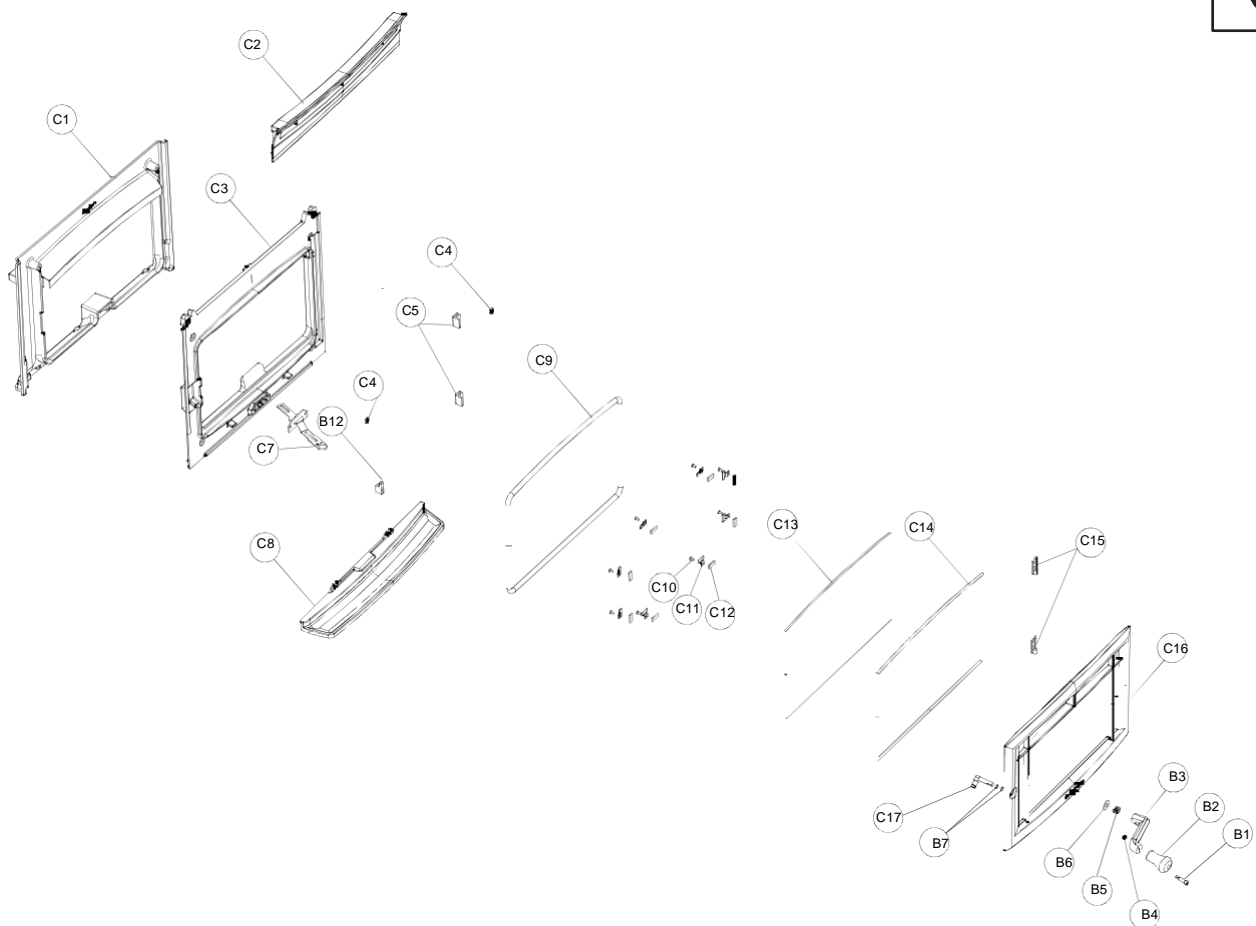
13 - DATOS TECNICOS - DATI TECNICI - TECH SPEC. - DONNÉES TECH. - DADOS TÉCNICOS

Potencia nominal / Potenza nominale/ Nominal power / Puissance nominale / Potência nominal	12,6 kW
Rendimiento / Rendimento / Efficiency / Rendement / Rendimento	75,23 %
Temperatura de los gases medio / Temperatura media gas / Average smoke temperature / Température des gaz moyenne / Temperatura média dos gases	332,5 °C
Tiro recomendado / Tiraggio consigliato / Recommended draw / Tirage recommandé / Tiragem recomendada	12 Pa
Emisiones CO / Emissioni CO / CO emissions / Émissions CO / Emissões CO	0,099 Vol% (at 13% O2)
Emisiones partículas / Emissioni particolato / Particulate emissions / Emissions particules / Emissões partículas	36 mg/Nm3 (at 13% O2)
Caudal másico de los humos / Portata massima fumi / Mass flow rate of smoke / Débit massique des fumées / Caudal másico dos fumos	11,9 g/s
Norma aplicada / Norma applicata / Applicable standard / Norme appliquée / Norma aplicada	EN13240
Admite troncos de leña de longitud / Lunghezza max legna / Accepts logs of the following length / Admet des bûches de longueur / Admite troncos de lenha de comprimento	610 mm
Superficie calentada / Superficie riscaldada / Heated surface / Surface chauffée / Superficie aquecida	max. 230 m ²
Tiempo de combustión / Tempo di combustione / Combustion time / Temps de combustion / Tempo de combustão	Up to 10 h
Capacidad de la cámara de combustión / Capacità della camera di combustione / Combustion chamber capacity / Capacité de la chambre de combustion / Capacidade da câmara de combustão	0,082 m ³
Collarín de humos / Attacco scarico fumi / Smoke collar / Buse de fumées / Anel de fumos	∅ 150 mm
Chimenea metálica / Canna fumaria metallica / Metal chimney / Cheminée métallique / Chaminé metálica (int)	∅ 150 mm
Chimenea de albañilería mín. aprox. / Canna fumaria in muratura min. circa / Masonry chimney, min approx. / Cheminée en maçonnerie min. approx. / Chaminé de alvenaria mín. aprox.	∅ 150 mm 200x200 mm
Altura recomendada de chimenea / Altezza consigliata canna fumaria / Recommended chimney height / Hauteur de cheminée recommandée / Altura recomendada de chaminé (min-max)	3-9
Peso / Peso / Weight / Poids / Peso	236 Kg

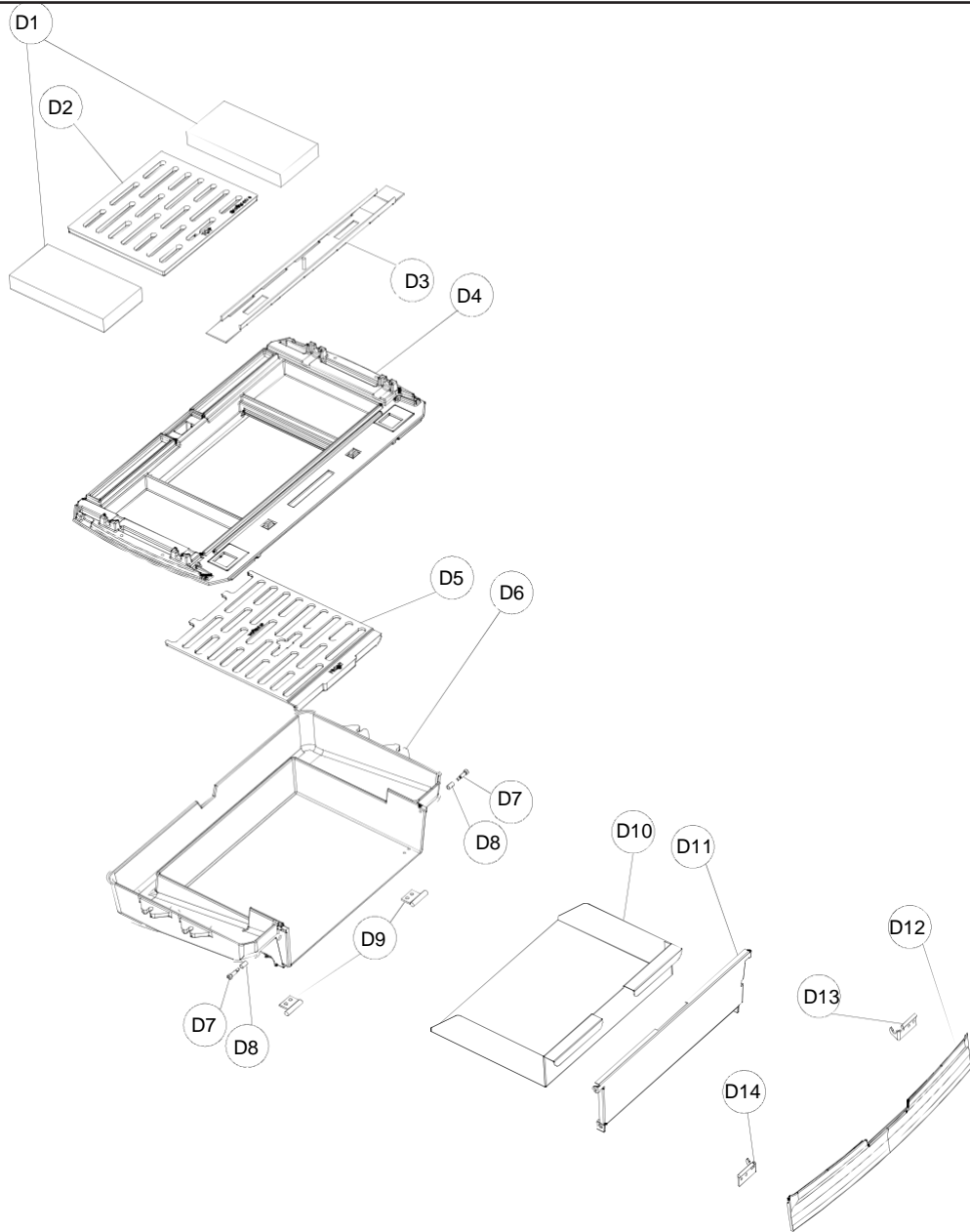


A

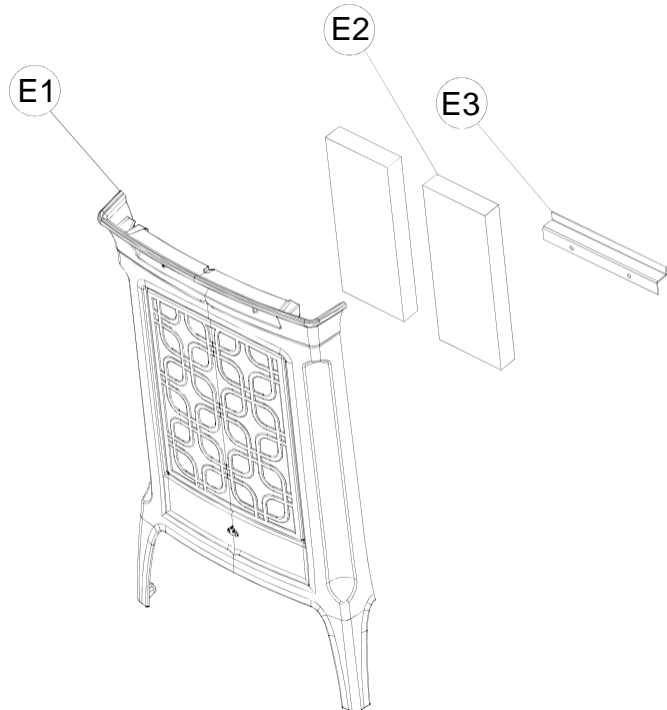


B**C**

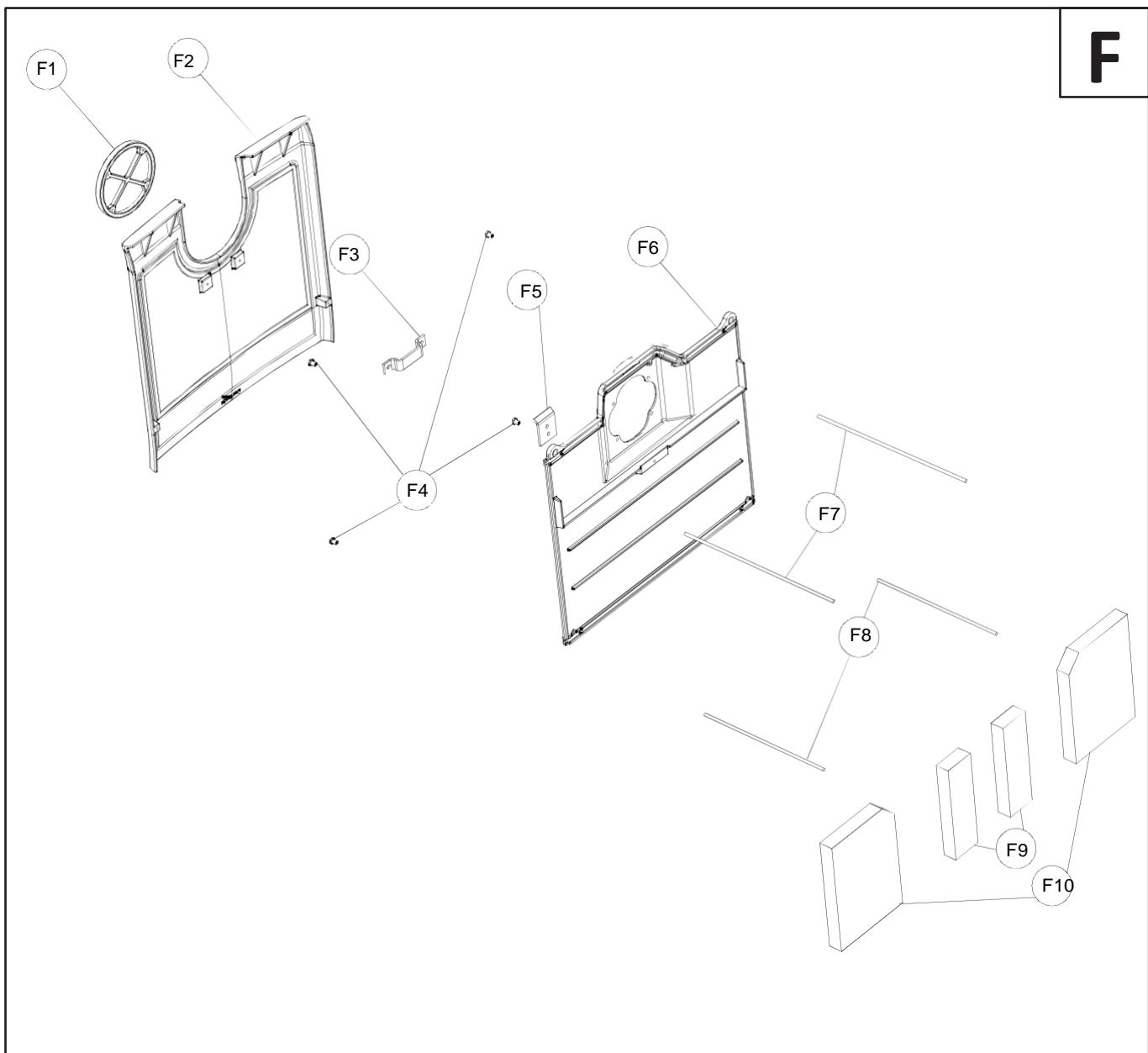
D



E



F



KEY NO.	PINTADO	MARRON	BEIGE PERLA
A1	9917341	9917342	9917343
A2	9917344	9917345	9917346
A3	9917347		
A4	9917348		
A5	9917349		
A4-A5-A6	9917350		
A7	9917351		
A8	9917352		
A9	9917353		
A10	9917354		
A11	9917355		
A12	9917356		
A13	9917357		
B1-B2	9917358		
B3-B4-B5-B6	9917359		
B7-B8	9917360		
B9	9917361	9917362	9917363
B10-B11	9917364		
B12	9917366		
B13	9917367	9917368	9917369
B14-B15	9917339		
B15-B16	9917340		
C1	9917370		
C2	9917371	9917372	9917373
C3	9917374		
C4-F8-F7-F4	9917375		
C5	9917376		
C7	9917377		
C8	9917378	9917379	9917380
C10	9917381		
C15	9917382		
C16-C9	9917383	9917384	9917385
D1	6005907		
D2	9917387		
D3	9917388		
D4	9917389		
D5	9917390		
D6	9917391		
D7-D8	9917392		
D9	9917393		
D10	9917394		
D11	9917395		
D12	9917396	9917397	9917398
D13	9917399		
D14	9917400		
E2	9917401		
E1	9917402	9917403	9917404
E3	9917405		
F1	9917406		
F2	9917407	9917408	9917409
F3-F5	9917410		
F6	9917412		
F9	9917413		
F10	9917414		
PUERTA COMPLETA LATERAL	9917415	9917416	9917417
PUERTA COMPLETA FRONTAL C/CRISTAL	9917418	9917419	9917420
MANDO COMPLETO	9917421		

Modelo / Model / Modèle / modello

Manchester

hergom



Cert. N° K9192C 12T1

Org. Not. N° 0035 TÜV RHEINLAND

Norm : EN 13240

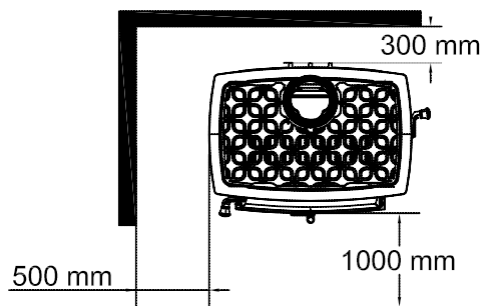
Leña / wood / bols / legno / madelra

Potencia cedida al ambiente (útil) / Power transmitted to the atmosphere (useful) / Puissance cédée à l'atmosphère (utile) / Potenza ceduta all'ambiente (utile) / Potência cedida ao ambiente (útil)	12,6KW	Concentración de CO medio al 13% O2 / Average CO concentration at 13% O2 / Concentration de CO moyen à 13% O2 / Concentrazione media di CO al 13% O2 / Concentração de CO médio a 13% O2	0,099 Vol%
Potencia Térmica / Heating Input / Puissance thermique / Potenza termica / Potência termica	16,8KW	Temperatura de los gases medio / Average gas temperature / Température des gaz moyenne / Temperatura media del gas / Temperatura média dos gases	333°C
Rendimiento / Performance / Rendement / Resa / Rendimento	75,23%		

Fabricación / Production / produzone / produção N° :

Distança mínima a materiais combustíveis
Minimum distance from combustible materials
Distance minimale des matériaux combustibles
Distanza minimo da materiali combustibili
Distância mínima a materiais combustíveis

Este aparato no puede instalarse en chimenea compartida / This appliance can not use in a share flue system / Cet appareil ne peut pas être installé sur la cheminée partagée / Questo dispositivo non può essere installato in canna fumarla condivisa / Este dispositivo não pode ser instalado em chaminé compartilhada



Lea y siga las Instrucciones de funcionamiento-Utilice solo combustibles recomendados-Aparato preparado para funcionamiento Intermitente / Read and follow the manufacturer's Instructions-Use recommended fuels only- Appliance prepared for Intermittent operation / Lisez et suivez les Instructions de fonctionnement-N'utilisez que les combustibles conseillés-Cet appareil conçu pour un fonctionnement Intermittent / Leggere e seguire le Istruzioni per l'uso-Usare solo i combustibili consigliati- Questo dispositivo è stato progettato per funzionare con il sistema di combustione Intermittente / Leia e siga as Instruções de funcionamento-Utilize somente combustíveis recomendados- Dispositivo preparado para funcionamento Intermitente

Industrias Hergom, S.A. 39110 (Sotc de la Marina) Cantabria

C03405

Tel. 942 58 70 00 / email: hergom@hergom.com

www.hergom.com



DECLARACIÓN DE PRESTACIONES / DECLARATION OF PERFORMANCE /
DICHIARAZIONE DI PRESTAZIONI/ DÉCLARATION DE PRESTATIONS / DECLARAÇÃO DE PRESTAÇÕES

Nº C03430_2

- 1 Nombre y código de identificación/Name and identification code/Nome e código di identificazione/ Nom et code d'identification/Nome e código de identificação:
Estufa para combustibles sólidos/ Stove for solid fuels/ Stufa per combustibili solidi/ Poêle pour combustibles solides/
Fogão para combustíveis sólidos
MANCHESTER
- 2 Nombre y dirección del fabricante/Name and address of manufacturer/Nome e indirizzo del produttore/Nom et adresse du fabricant/Nome e morada do fabricante:
INDUSTRIAS HERGÓM, S.A.
C/ Borranchos, s/n; 39080 (Soto de la Marina) Cantabria (España)
- 3 Uso previsto/Intended use/Usso previsto/Utilisation prévue Uso previsto: Según capítulo 1 de la norma EN 13240/
According to chapter 1 standard EN 13240/ In base a quanto previsto nel capitolo 1 dalla norma EN 13240/ Selon le chapitre numéro 1 de la norme EN 13240/ Acordo com o capítulo 1 da norma EN 13240
- 4 Sistema de evaluación y verificación de la constancia de las prestaciones/System of assessment and verification of constancy of performance/Sistema di valutazione e verificazione della veridicità delle prestazioni/Système d'évaluation et vérification de la constance des prestations/Sistema de avaliação e verificação da constância das prestações: 3
- 5 Organismo notificado/Notified Body/Organizzazione notificata/Organisme notifié/Organismo notificado:
TÜV Rheinland Energie und Umwelt GmbH nº.0035
K 919 2012 T1 (05/02/2013)
- 6 Prestaciones declaradas/Declared performance/Prestazioni dichiarate/Prestations déclarées/ Prestações declaradas:

Características esenciales Essential characteristics Caratteristiche essenziali Caractéristiques essentielles Características essenciais	Prestaciones Performance Prestazioni Prestations Prestações	Especificaciones técnicas armonizadas/ Harmonized technical specification/Specifiche tecniche armonizzate/Spécifications techniques harmonisées/Especificações técnicas harmonizadas
Potencia Térmica Nominal / Nominal Thermal Power / Potenza termica nominale/ Puissance thermique nominale / Potência Térmica nominal (kW)	12,6	EN 13240:2001
Rendimiento/ Efficiency / Rendimento / Rendimento/ Rendimento (%)	75,2	
Emisiones CO/ CO emissions / Emissioni CO / Emissões CO (13% O2 Vol%)	0,1	

- Las declaraciones del producto identificado en el punto 1 son conformes con las prestaciones declaradas en el punto 6. The performance of the product identified in point 1 is in conformity with the declared performance in point 6. Le dichiarazioni del prodotto identificato al punto 1 sono conformi con le prestazioni dichiarate al punto 6. Les déclarations sur le produit identifié au point 1 sont conformes aux prestations déclarées au point 6. As declarações do produto identificado no ponto 1 estão conformes com as prestações declaradas no ponto 6.
- La presente declaración de prestaciones se emite bajo la única responsabilidad del fabricante indicado en el punto 2. This declaration of performance is issued under the sole responsibility of the manufacturer identified in point 2. La presente dichiarazione di prestazioni si emette sotto la unica responsabilità del produttore indicato al punto 2. La présente déclaration de prestations est émise sous la responsabilité exclusive du fabricant visé au point 2. A presente declaração de prestações emite-se sob a única responsabilidade do fabricante indicado no ponto 2.
- Firmada por y en nombre del fabricante por/Signed for and on behalf of the manufacturer by/Firmato da e per nome del produttore da/Signé par et au nom du fabricant par/ Assinado por e em nome do fabricante:

Firma / Signature / Firma / Signature / Assinatura

Luis Aguilar Martín

(Director Gerente/Managing Manager/Direttore Generale /
Directeur Industries Hergóm, S.A.)

Lugar y fecha de emisión/Place and date of issue / Luogo e data di
emissione / Lieu et date d'émission/ Lugar e data de emissão

Soto de la Marina, 24-10-2013

Industrias Hergóm, S. A.
SOTO DE LA MARINA (Cantabria)
Telf. 942 587 000 - Fax 942 517 001
Apartado 208 de Santander

hergom

INDUSTRIAS HERGOM S.A SOTO
DE LA MARINA - CANTABRIA Apdo.
de correos 208 SANTANDER Tel:
0034 942 587 000
E-mail: hergom@hergom.com
www.hergom.com