

N O T I C E D ' U T I L I S A T I O N

Westbo Nobel



Utgåva 2017-03



westbo of sweden

Réception du poêle

Lorsque vous recevez le poêle, il est important de vérifier soigneusement que les marchandises ne sont pas endommagées pendant le transport. Signalez immédiatement les dommages au transporteur.

Distances de sécurité

Westbo Nobel ne nécessite pas de pare-feu mais doit être placé au moins à 150 mm d'un mur inflammable (voir l'illustration à la page 6). En cas de pose contre un mur ininflammable, il faut respecter une distance minimale de 50 mm.

Protection de sol

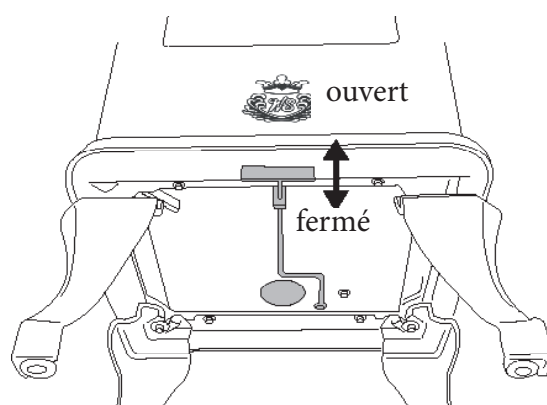
La fonction de la protection de sol est de protéger le sol et les matériaux inflammables des braises. La protection de sol doit s'étendre devant le poêle d'au moins 300 mm et d'au moins 100 mm sur les deux côtés du poêle. Une protection de sol peut être constituée de tôle d'acier de 0,7 mm ou bien de verre, de carrelage, de pierre naturelle, etc.

Contrôle de l'arrivée d'air

Westbo Nobel est équipé d'un contrôle de l'arrivée d'air qui se trouve sous le poêle.

Démarrage du feu

Nous vous recommandons d'utiliser des allume-feux ou l'équivalent que vous trouverez chez votre revendeur. En les utilisant, vous obtenez un allumage rapide de votre bois et une combustion plus propre. N'utilisez jamais de liquide allume-feu. Placez du petit bois ensemble sur des allume-feux dans la chambre de combustion et ouvrez le contrôle d'air primaire (voir schéma à droite). Gardez la porte entrebâillée pendant toute la phase d'allumage, jusqu'à ce que le feu ait bien pris. Vous pouvez ensuite fermer la porte.



Utilisation générale

Il est conseillé de faire fonctionner le feu en utilisant le réglage de l'arrivée d'air. La qualité de la combustion varie en fonction de la température dans la chambre de combustion et du tirage dans le conduit de fumée. L'utilisation du réglage de l'arrivée d'air vous sera plus familier après un temps d'adaptation. La quantité de bois recommandée par heure est de 1,5 à 3 kg maximum.

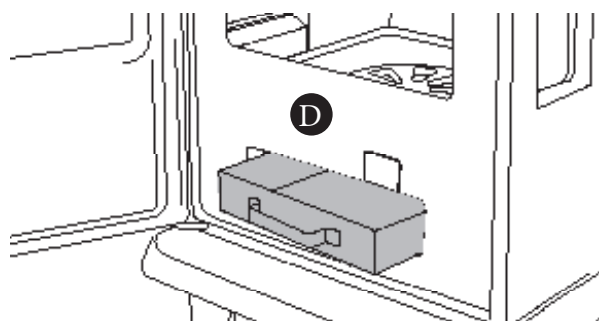
Odeur

Au premier allumage, une certaine odeur peut se produire. Cela dépend du revêtement. L'odeur disparaît après quelques feux.

Vider le cendrier

Le cendrier est accessible en ouvrant la porte (D). Ouvrez la grille en tirant le levier vers le bas afin de faire tomber les cendres dans le cendrier. Videz le cendrier dans un endroit sûr.

REMARQUE : Les cendres peuvent contenir des braises plusieurs jours après l'extinction du feu.



Nettoyage de la vitre

Des nettoyeurs pour vitres sont disponibles chez votre revendeur. N'utilisez pas de nettoyeurs abrasifs.

Feu de cheminée

En cas de feu de votre conduit de cheminée, toutes les portes et commandes d'air doivent être fermées. Si nécessaire, contactez les autorités.

Lisez attentivement ces instructions avant de commencer l'installation.

Préparation du poêle

Couper la sangle en plastique qui maintient le carton en place sur le poêle.

Soulever le carton et vérifier que le poêle n'est pas endommagé.

Nobel a des pieds réglables pour que vous puissiez ajuster le poêle si la surface n'est pas vraiment plane.

Raccordement

Nobel peut être raccordé au conduit de fumée sur le dessus ou à l'arrière (voir schéma ci-dessous)

Connexion à une cheminée existante

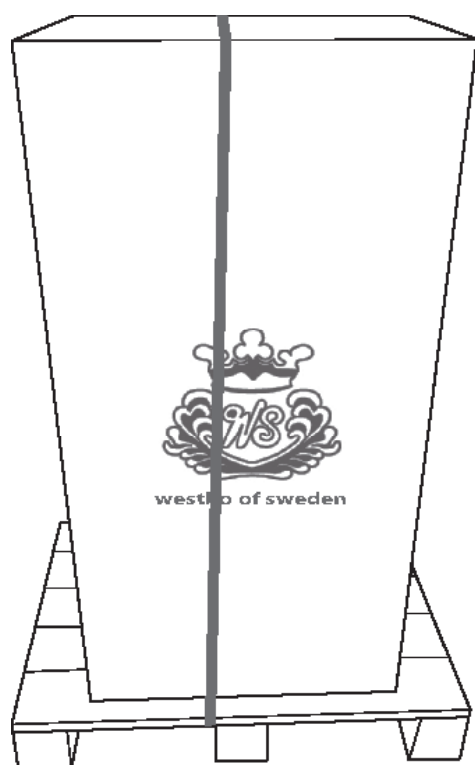
Avant de commencer, il est important que vous fassiez ramoner votre conduit de fumée.

Assurez-vous que votre conduit est correctement dimensionné pour le poêle.

Confier l'installation de votre poêle à un professionnel.

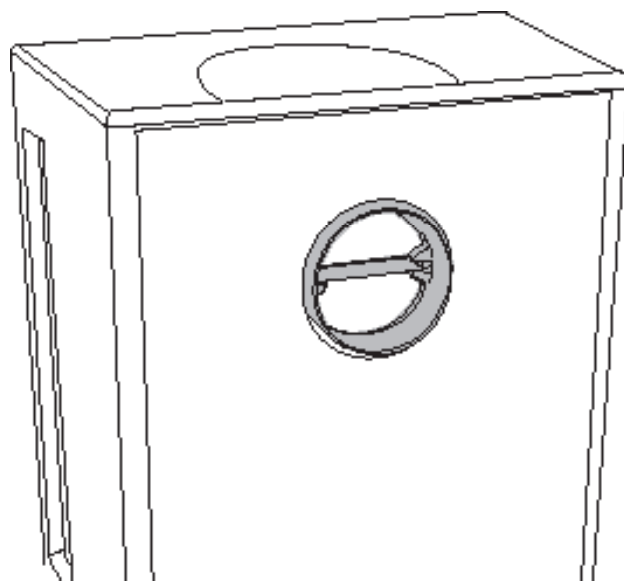
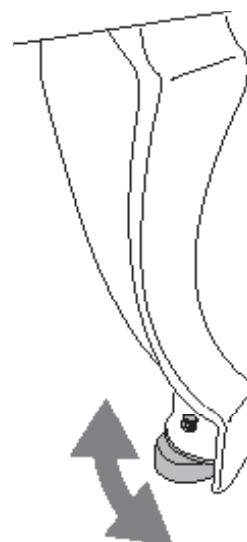
La pose doit être réalisée en conformité avec le DTU 24.2 et selon les règles en vigueur.

Attention à bien respecter les distances de sécurité avec les matériaux inflammables environnants.

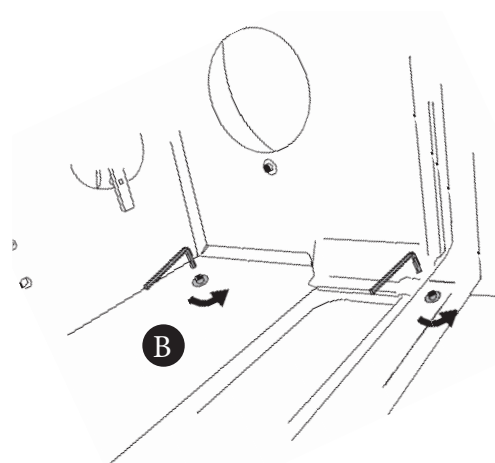
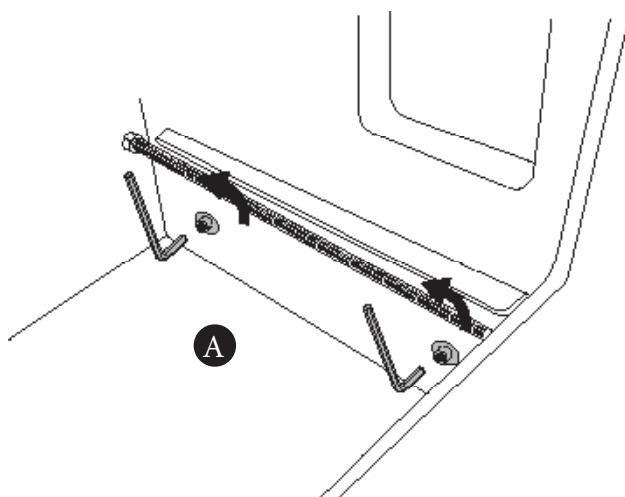


Réception du poêle

Pieds réglables



Nobel peut être connecté à l'arrière. Le raccordement est de 120 mm.

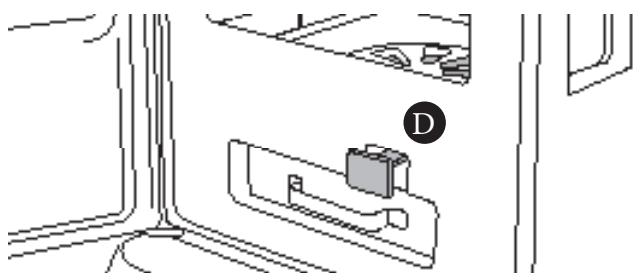


Remplacer les vitres latérales

1. Commencez par enlever les vermiculites selon les instructions de la page suivante.
2. Retirez ensuite le fond de la grille. La poignée est assemblée avec un écrou auquel vous accédez par l'ouverture du cendrier.
3. Retirez les quatre vis qui maintiennent le côté en place selon les images A et B.
4. Retirez les clips qui maintiennent le verre en place (C).
5. Installez le nouveau verre et assurez-vous qu'il plaque hermétiquement contre le joint d'étanchéité. Remplacer le joint si nécessaire.

Attention à ne pas trop serrer les vis qui plaque la vitre. Celle-ci doit pouvoir absorber la dilatation du poêle.

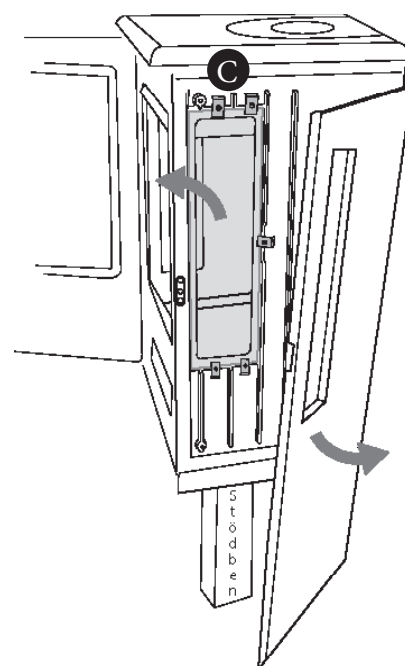
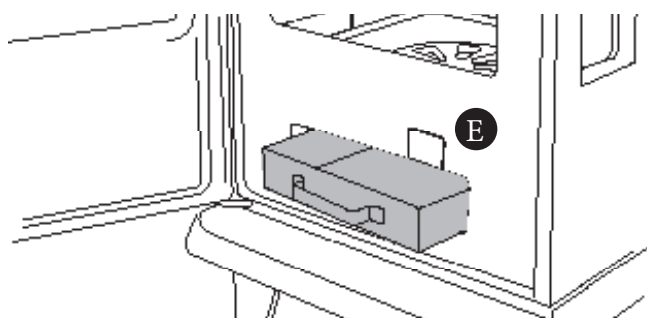
6. Installez les pièces dans l'ordre inverse.



Vider le cendrier

Le cendrier est accessible en ouvrant la porte. Ouvrez la grille du cendrier avec le levier (D) et faites tomber les cendres dans le cendrier. Retirez le cendrier (E) et videz le dans un récipient inflammable.

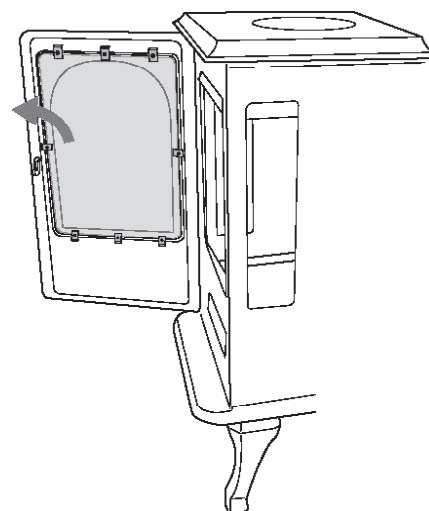
REMARQUE : Les cendres peuvent contenir des braises plusieurs jours après l'extinction du feu.

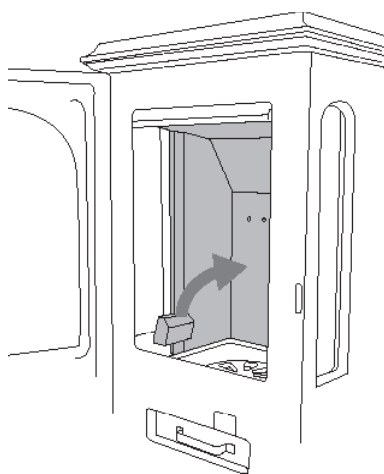
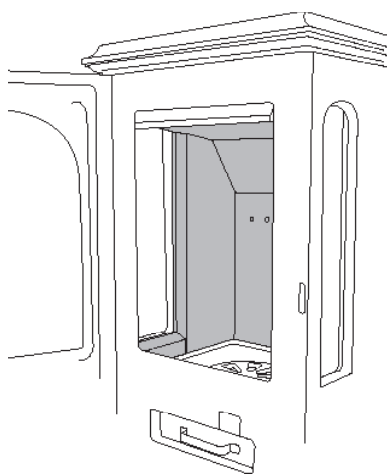


Remplacer la vitre frontale

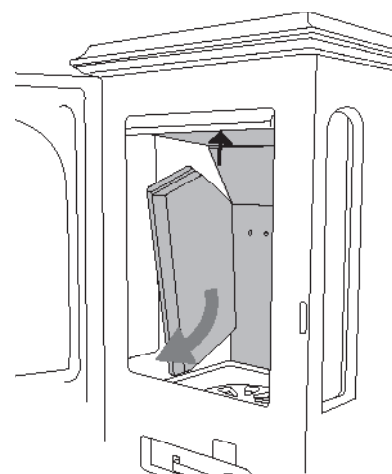
Retirez les clips qui maintiennent le verre en place, puis installez le nouveau verre.

Remplacer si nécessaire le joint d'étanchéité.

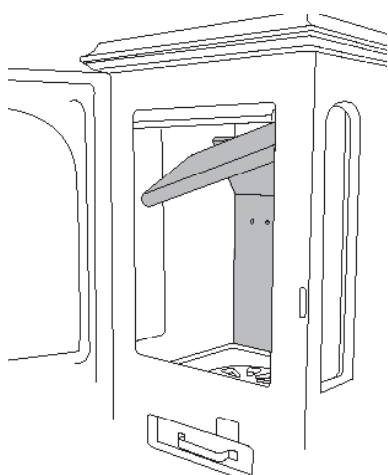




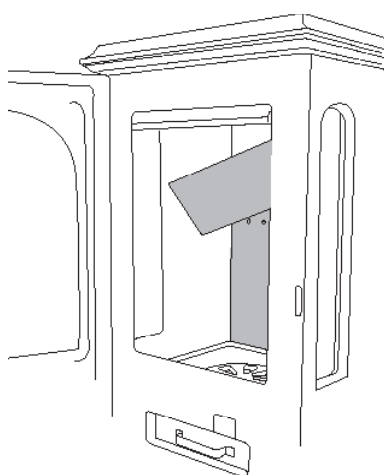
1. Commencez avec la petite vermiculite latérale



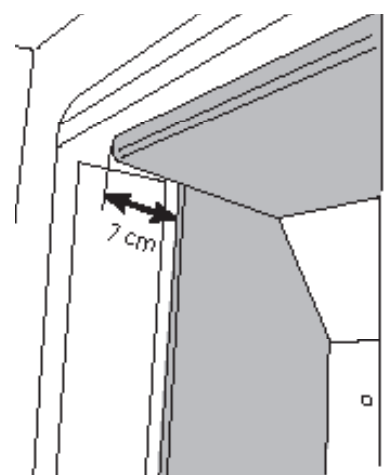
2. Ensuite, retirez la grande vermiculite latérale en soulevant d'abord le déflecteur qui verrouille la vermiculite latérale



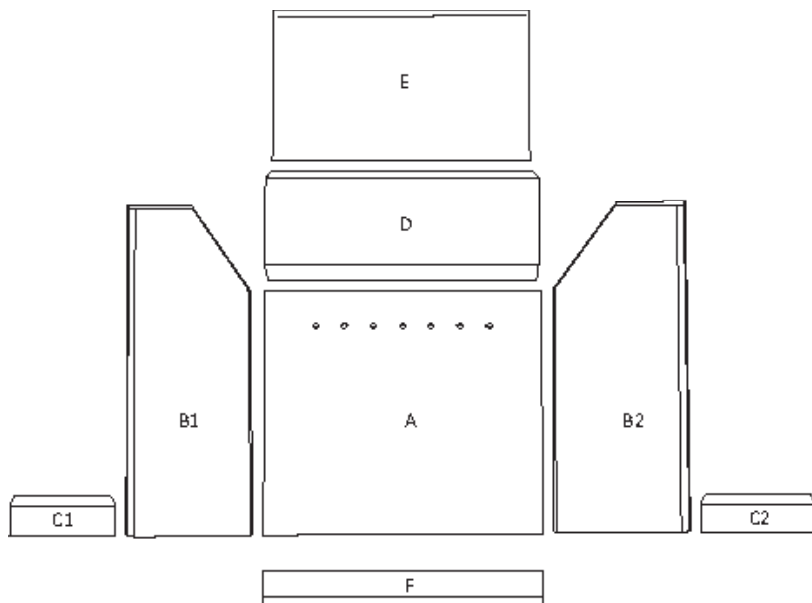
3. Ôtez le déflecteur.



4. Après cela, sortez la vermiculite d'angle. Maintenant, il est facile d'enlever le reste des vermiculites.



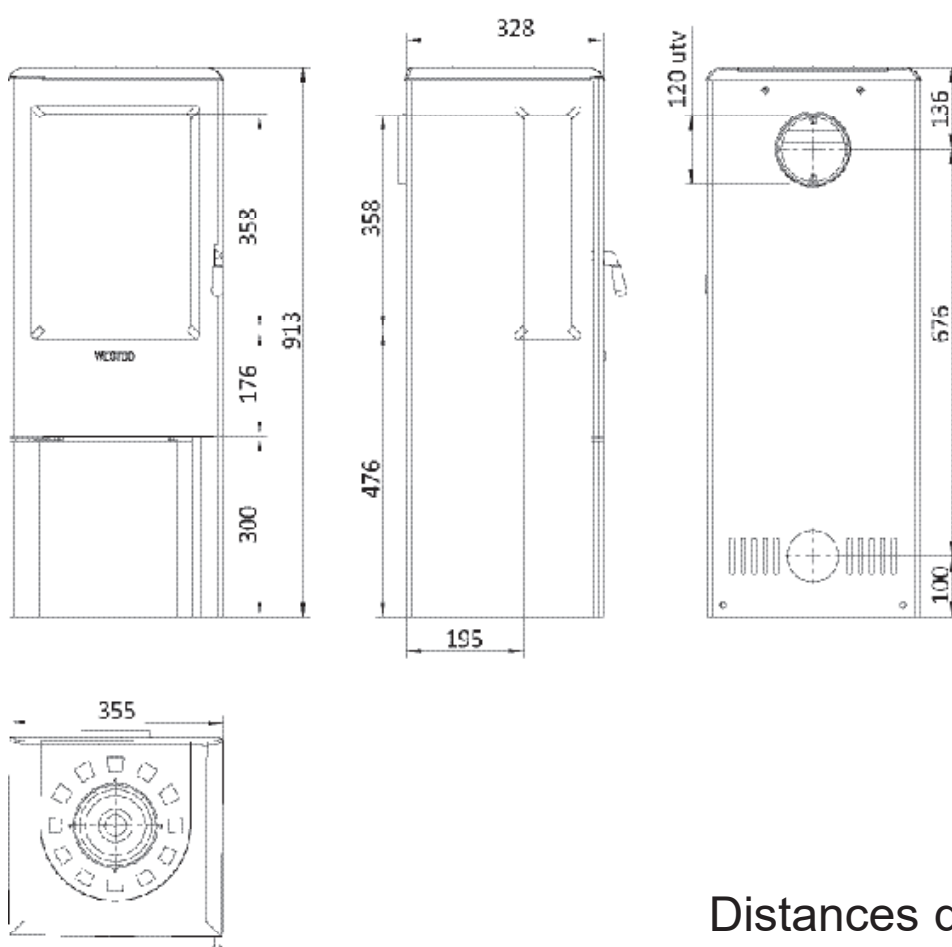
5. Pour assembler à nouveau, faites-le dans l'ordre inverse



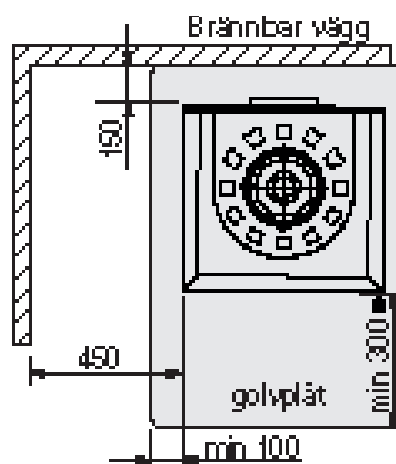
A - Vermiculite arrière
 B1 - Grande vermiculite latérale gauche
 B2 - Grande vermiculite latérale droite
 C1 - Petite vermiculite latérale gauche
 C2 - Petite vermiculite latérale droite
 D - Vermiculite d'angle
 E - Déflecteur
 F - Vermiculite frontale

Données techniques

Poids:	90 kg
Raccordement des fumées:	Ø 120 mm
Revêtement :	Fonte
Puissance nominale:	4,6 kW
Rendement énergétique:	82 %
Distance de sécurité à l'arrière :	150 mm
Norme :	EN 13240



Distances de sécurité



CPR – Beilage III
Leistungserklärung gemäß Verordnung (EU) 305/2011
Declaration of performance according to Regulation (EU) 305/2011



Nr. - No. VICTORIA 100/Nobel CPR141125_1

1. Eindeutiger Kenncode des Produkttyps/Unique identification code of the product type:

Westbo Victoria 100 / Westbo Nobel

Raumheizer für feste Brennstoffe ohne Warmwasserbereitung/Roomheater fired by solid fuel without water heating supply EN 13240:2001/A2:2005/AC:2007

2. Verwendungszweck/Intended use:

Raumheizung in Gebäuden mit möglicher Heiz- u. Brauchwasserbereitung/Space heating in residential buildings with possible supply of hot water

3. Hersteller/Trade mark:

Westbo i Reftele AB, Industrigatan 8, 33021 Reftele, Sweden, Tel. +46 371 23330, www.westbo-of-sweden.com

4. Bevollmächtigter/Authorised:

Mattias Gunnarsson, mg@westbo-of-sweden.com, Box 5, 33021 Reftele, Sweden Tel. +46 371 23332

5. System(e) zur Bewertung und Überprüfung der Leistungsbeständigkeit des Bauproduktes/System(s) of assessment and verification of constancy of performance:

System 3

6. Das notifizierte Prüflabor hat nach System 3 die Erstprüfung durchgeführt.

The notified laboratory performed of the product type on the basis of type testing under system 3:

Benannte Stelle/Notified body: Nr/No: 1625 Rhein – Ruhr Feuerstätten Prüfstelle Oberhausen:

Prüfberichtsnummer: Rapport nr: RRF - 40 14 3772, Prüfdatum/ Date of testing: 25.11.2014

7. Erklärte Leistung/Declared performance:

Erklärte Leistung gilt für/declared performance presents for: Westbo Victoria 100, Westbo Nobel: EN 13240:2001/A2:2005/AC:2007

wesentliche Merkmale/essential characteristics	Leistung/performance
Brandsicherheit/Fire safety Brandverhalten/Reaction to fire	erfüllt - pass A1
Abstand zu brennbaren Materialien/Safety distance to combustible material	Mindestabstand/Minimum distance hinten /rear = 150 mm mit Seitenscheiben/with side glas Seite /sides = 450 mm ohne Seitenscheiben/ without sideglas = 250 mm vorne /front = 800 mm Boden /floor = 0 mm
Brandgefahr durch Herausfallen von brennendem Brennstoff/Risk of burning fuel falling	erfüllt/pass
Reinigbarkeit/Cleanability	erfüllt/pass
Emission aus Verbrennungsprodukten/Emission of combustion products bei Scheitholz./log of wood	CO 0,08%
Oberflächentemperatur/Surface temperature Elektrische Sicherheit/Electrical safety	erfüllt/pass nicht zutreffend/not applicable
Freisetzung von gefährlichen Stoffen/Release of dangerous substance Maximaler Betriebsdruck/max operation pressure	keine Leistung festgestellt/NPD nicht zutreffend/not applicable
Abgastemperatur am Stutzen bei Nennwärmeleistung/Flue gas outlet temperature at nominal heat output Mechanische Festigkeit (zum Tragen eines Schornsteins)/Mechanical resistance (to carry a chimney flue) Wärmeleistung/Thermal output	292° Celsius (bei Scheitholz./log of wood) Keine Leistung festgestellt, ungetestet/NPD erfüllt/pass
Nennwärmeleistung/Nominal heating output Raumwärmeleistung/Room heating output Wasserwärmeleistung/Water heating output	5,0 kW 5,0 kW nicht zutreffend/not applicable
Wirkungsgrad/Efficiency Zusätzliche Information/Additional information: Staub/Particles	82,0 % 12 mg/Nm ³

8. Die Leistung des vorstehenden Produktes entspricht der erklärten Leistung nach Nummer 7.

The performance of the product is in conformity with the declared performance in point 7.

Verantwortlich für der Erstellung dieser Leistungserklärung ist allein der Hersteller gemäss Nummer.

The declaration of performance is issued under the sole responsibility of the manufacturer identified in point 3.

Die Ausführung der Leistungserklärung ist mit den technischen Komitees in der EU abgestimmt.

The design of this declaration of performance is in accordance with the technical committees.

Unterzeichnet im Namen des Herstellers / Signed on behalf of the manufacturer:

Mattias Gunnarsson
Geschäftsleitung/CEO
Westbo i Reftele AB
Reftele 2017-07-01





westbo of sweden

Garantie

Westbo of Sweden offre une garantie de 10 ans sur le corps de chauffe et une garantie de 1 an sur l'usure naturelle des pièces telles que les briques réfractaires, la vermiculite, les grilles, les vitres, les poignées et les joints.

La garantie n'est valable que si le poêle a été utilisé correctement selon les instructions et ne sera pas valable en cas de manipulation extrême ou imprudente comme une surchauffe, un mauvais combustible ou trop de bois, etc.

Westbo of Sweden est obligé de fournir de nouvelles pièces / poêle si des défauts couverts par la garantie ont eu lieu, mais n'assume aucune responsabilité pour les coûts de démontage ou d'installation pour l'échange.

La garantie ne couvre que le produit et l'acheteur n'a droit à aucune indemnisation pour tout dommage personnel ou matériel.

Cordialement,

Mattias Gunnarsson
Directeur général