

Unico

Notice Dragon



La qualité fait la différence

Merci d'avoir choisi un appareil Unico. Nous sommes convaincus qu'il saura satisfaire vos besoins esthétiques et énergétiques car nous avons travaillé pour qu'il en soit ainsi.

Afin que vous tiriez le meilleur de cet appareil, et aussi pour votre sécurité, nous vous recommandons vivement de lire cette notice avec attention et de suivre les instructions qu'elle contient.

Nous vous souhaitons plein de moments chaleureux autour de votre appareil Unico et ce, pendant de longues années !

Waldemar
Fondateur d'Unico



Table des matières

1. Recommandations générales
2. Respect des normes et réglementations
3. Conseils de sécurité
4. Instructions pour l'installation de l'appareil
5. Manuel d'utilisation
6. Remarques
7. Garanties
8. Données techniques

Pensez-y !

- N'utilisez que du bois sec, et de préférence du bois « dur »
- Allumez le feu par le haut, c'est plus efficace et plus propre
- N'utilisez pas de produits liquides pour l'allumage
- Utilisez la juste quantité de bois, ni trop (risque de montée en température), ni trop peu (chauffage inefficace et polluant)
- Ne rajoutez du bois que lorsque le combustible a été consommé et qu'il n'y a plus de flammes visibles
- Ne fermez pas l'arrivée d'air tant qu'il y a des flammes
- Nettoyez régulièrement l'appareil et faites les vérifications d'usage
- N'utilisez pas de produits chimiques pour nettoyer la vitre
- Laissez un minimum de cendres dans le foyer quand vous nettoyez l'appareil
- N'éteignez jamais le feu avec de l'eau !

1. Recommandations générales

Cette cheminée Unico est conçue et fabriquée conformément aux dernières tendances et exigences pour ce type d'appareils. Ce n'est pas seulement un élément décoratif de votre habitat, c'est d'abord une source de chauffage efficace qui assure un bon confort thermique du bâtiment à des coûts d'exploitation relativement faibles.

Mais ce type de chauffage exige de prendre des précautions pour que votre sécurité soit assurée. Cela passe par le strict respect de ces instructions. Si l'utilisateur ne respecte ces instructions, la garantie qui s'applique à cette cheminée sera annulée et l'utilisateur supportera toutes les conséquences d'un mauvais fonctionnement.

N'effectuez jamais de réparations ou de modifications de l'appareil vous-même, sinon la garantie sera annulée.

2. Respect des normes et réglementations

Tous les travaux d'installation, d'exploitation et de maintenance de cette cheminée doivent être effectués conformément aux dispositions de toutes les normes nationales et européennes applicables :

Toutes les cheminées Unico sont certifiées selon la norme européenne PN - EN 13229:2001 avec les modifications ultérieures : PN - EN 13229/A1:2003, 13229/A2:2004 et sont marquées CE.

Tous les appareils Unico répondent aux exigences de la directive du Parlement européen sur les exigences en matière d'énergie et d'émissions pour les cheminées **Ecodesign** (et respectent aussi la directive allemande BImSchV2).

3. Conseils de sécurité

Une cheminée Unico est un appareil totalement sûr, qui procure satisfaction et plaisir d'utilisation lorsqu'il est installé et utilisé dans le strict respect des exigences de sécurité. Veuillez porter une attention particulière aux recommandations ci-dessous :

- L'appareil doit être installé et mis en service par une entreprise spécialisée disposant des qualifications, de l'expérience et des outils appropriés.
- L'appareil peut être utilisé lorsqu'il est, tout comme l'ensemble de l'installation, en parfait état technique. Tous les dysfonctionnements, dommages et irrégularités de fonctionnement doivent être immédiatement signalés à l'entreprise responsable de l'installation.
- Tout appareil Unico avec porte latérale (ouverture sur les côtés) est conçu pour fonctionner uniquement avec la porte fermée. L'utilisation de la cheminée avec la porte ouverte est interdite.

Pour un appareil Unico avec porte escamotable (ouverture vers le haut), le fonctionnement porte ouverte (escamotée) de l'insert ne pourrait se réaliser que sous des conditions optimales. Ces dernières sont liées, entre autres :

- Au lieu d'installation,
- Au tirage naturel,
- A l'utilisation du bois sec (- 20% d'Humidité),
- A la montée en température dans le corps de chauffe,
- Aux conditions environnementales,
- A la non présence de la hotte à extraction extérieur et de son amenée d'air spécifique,
- Au bon démarrage du feu et d'un bon lit de braise (obtenu en général après environ 3 recharges successives de bois).

- Pendant le fonctionnement de l'appareil, tous les éléments de l'appareil montent en température, c'est pourquoi toute intervention manuelle doit être effectuée en utilisant des gants de protection.

- Tout travail d'entretien ou de maintenance ne peut être effectué qu'avec le feu éteint.

- L'étanchéité de l'appareil (étanchéité des joints, bon fonctionnement du volet d'air) doit être vérifiée régulièrement (une fois par mois).

- Le bon fonctionnement du système de ventilation de l'habitat doit être surveillé en permanence. En particulier, il faut éviter de mettre la pièce dans laquelle l'appareil est utilisé en « pression négative » (dépression). Ce point est d'autant plus important si votre habitat dispose de système(s) de ventilation mécanique type VMC (Ces systèmes, tout comme un appareil de chauffage au bois, envoient de l'air à l'extérieur de l'habitat). Il faut donc que des entrées d'air compensent efficacement cette déperdition.

- La cheminée ne doit pas être à la portée des enfants.

- La pièce où est installé l'appareil doit être équipée d'un extincteur.

- Utilisez uniquement des pièces de rechange d'origine.

- Assurer un entretien régulier de l'appareil selon les instructions. La réglementation française exige 1 ramonage par an pour les conduits d'appareils de chauffage au bois individuels.

- Utilisez uniquement le combustible recommandé dans ce manuel.

4. Instructions pour l'installation de l'appareil

4.1. Conduit

L'un des éléments les plus importants pour l'installation d'un appareil de chauffage au bois indépendant est le conduit de fumée. Son bon fonctionnement a souvent un impact décisif sur le bon fonctionnement et la sécurité de l'ensemble du système.

C'est pourquoi il est recommandé de passer par une entreprise spécialisée pour dimensionner le conduit avec un logiciel de calcul et pour installer des conduits ou valider l'utilisation d'un conduit de fumée existant.

Pour raccorder l'appareil au conduit de fumées, utiliser un conduit de raccordement certifié résistant à la chaleur d'un diamètre égal ou supérieur au diamètre du tuyau de sortie de l'appareil.

Si la dépression dans le poêle est insuffisante (inférieure à celle du tableau pour le modèle d'appareil donné), un dispositif de surpression (« extracteur ») pourra éventuellement être installé. Dans le cas contraire, on pourra opter pour un régulateur de tirage. L'idéal est de bien dimensionner les conduits en amont pour ne pas subir ce genre de problème ! D'où l'intérêt de passer des spécialistes !

Vous trouverez des compléments d'informations gratuits sur les sites Poeles.Net ou Cheminee.Net.

4.2. Distance de sécurité & Protection contre les incendies

Le foyer doit être installé sur une surface lisse et plane, après avoir vérifié sa capacité à supporter la charge, en tenant compte à la fois du poids de l'appareil et de son habillage. Il est recommandé que l'appareil soit posé sur une surface d'au min. 50 mm d'épaisseur.

Après le montage, l'appareil doit être mis à niveau avec les pieds réglables. Le sol autour du foyer doit être en matériau incombustible avec les distances indiquées sur la figure ci-dessous.

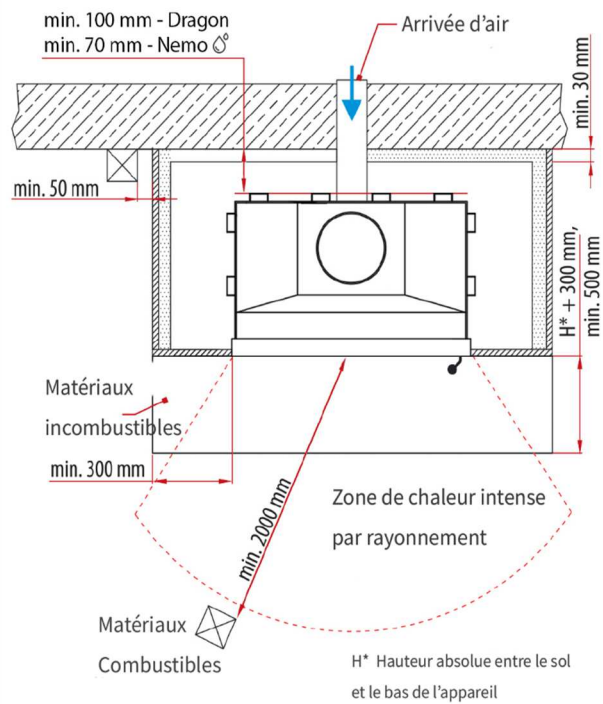
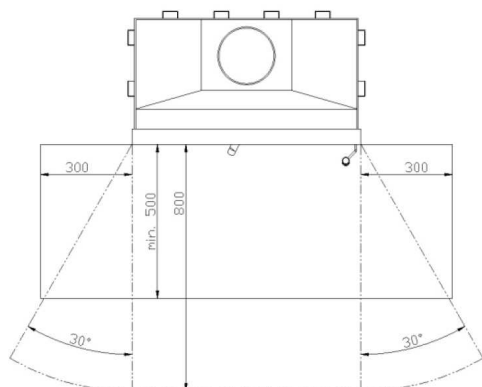
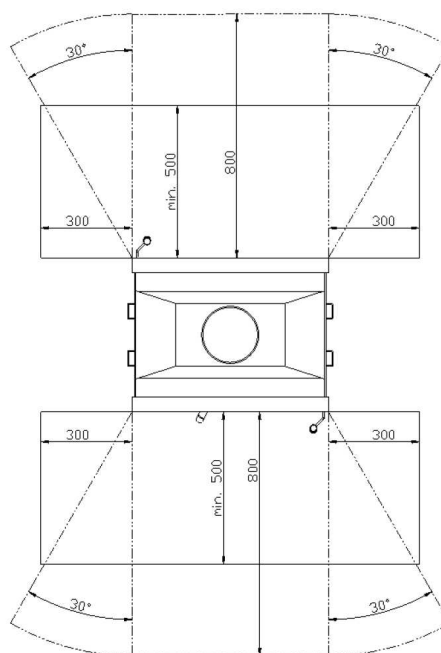


fig1

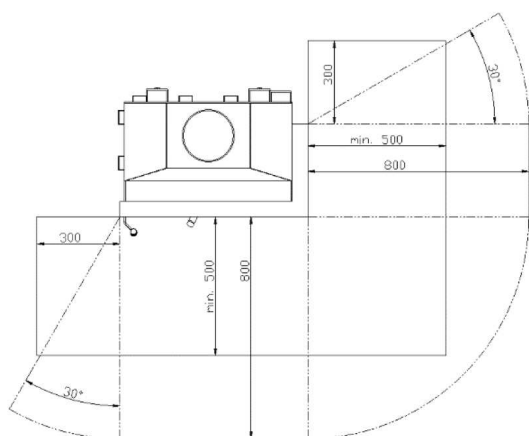
L'installation de l'appareil de cheminée doit être une structure autoportante, sans aucune connexion directe à l'appareil. Elle doit permettre un accès facile à l'appareil et à ses connexions à des fins d'entretien et d'inspection.



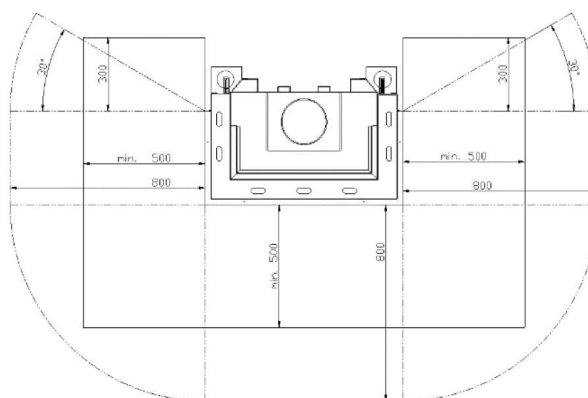
Simple face



Double Face



En Angle



Tripe face

Le coffrage de l'appareil doit être isolé de manière à ce que ses surfaces verticales et inclinées ne chauffent pas à plus de 120°C et la surface horizontale à plus de 85°C.

Les murs autour du foyer doivent être protégés de la chaleur en utilisant une isolation faite de matériaux incombustibles.

Le plafond au-dessus du foyer doit être protégé en réalisant une chambre de décompression en matériau isolant.

Les distances minimales à respecter pour la fondation et l'installation de l'appareil de cheminée Unico sont indiquées aux figures 1 et 2 et notamment :

- 10 cm d'écart entre l'appareil et le mur isolé
- isolant de 3 cm d'épaisseur min. (exemple avec laine de roche plus film aluminium tourné vers l'intérieur)
- 30 cm d'écart entre la grille de sortie de l'air chaud et le plafond de la pièce.

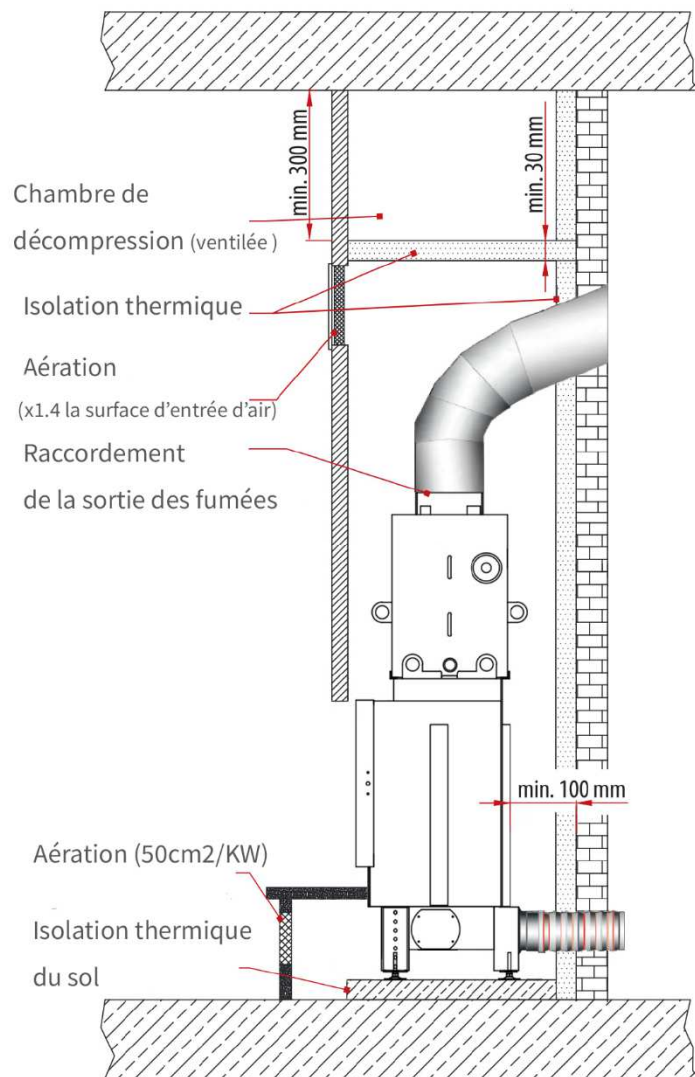


fig2

Il est absolument nécessaire de maintenir une distance appropriée des objets inflammables par rapport au foyer :

- min. 200 cm du bord du foyer dans la zone de rayonnement
- min. 5 cm du bord de l'appareil en dehors de la zone de rayonnement.
- Au sol, les matériaux combustibles (par exemple moquette, parquet ou sol en liège) doivent être protégés jusqu'à 50 cm devant la vitre contre les éventuelles étincelles et chutes de braises avec un matériau non combustible (par exemple céramique, pierre, plaque de sol en verre ou acier).

Des distances de sécurité s'appliquent aussi aux conduits de fumée (DTU 24.1 notamment).

L'entretien des conduits (ramonage) et de l'appareil (voir plus loin) sont aussi des facteurs clés pour la sécurité de l'installation.

Un feu de cheminée peut se produire. Il se repère par des bruits dans le conduit (crépitement), des étincelles ou des flammes qui sortent du conduit, des odeurs fortes... Si cela arrive :

- Appelez les pompiers,

- Coupez l'alimentation en air,
- Retirez tous les objets combustibles à proximité du poêle et si la situation le permet, retirez le combustible non enflammé du foyer,
- N'essayez jamais d'éteindre le feu de cheminée avec de l'eau ! La température dans le poêle peut atteindre 1000°C. L'eau utilisée pour éteindre le feu se transformerait immédiatement en vapeur et la pression de vapeur qui en résulterait pourrait détruire le poêle.
- Après cet évènement, contactez votre ramoneur ou votre installateur qui devra alors évaluer l'état de l'installation.

4.3. Ventilation

La surface à chauffer en m² multipliée par la hauteur sous plafond en mètre donne le volume à chauffer en m³. La puissance de l'appareil doit être adaptée au volume à chauffer, le bon dimensionnement de la puissance de l'appareil est un élément essentiel pour disposer d'une source de chauffage performante.

Vous pouvez faire une simulation sur <https://www.exoflam.fr/puissance>

Pour des conditions de fonctionnement optimales, une ventilation adéquate de la pièce dans laquelle il sera installé doit être prévue. La quantité d'air de ventilation nécessaire est de 15 m³/h pour 1 kW de puissance nominale de l'appareil. La grille d'entrée d'air doit être non-obturable. Si d'autres appareils de chauffage sont installés dans la pièce avec la cheminée, une ventilation doit être prévue de sorte que la quantité d'air entrante doit être suffisante pour tous les appareils soit et qu'ils n'interfèrent pas les uns avec les autres.

NOTE:

Les dispositifs d'extraction (type VMC) fonctionnant dans la même pièce que la cheminée ou dans une pièce ventilée en commun peuvent poser des problèmes. Un conduit d'arrivée d'air raccordant directement l'appareil à l'extérieur est alors obligatoire.

4.4. Alimentation en air comburant

Il est absolument nécessaire de fournir suffisamment d'air de combustion à l'appareil de cheminée. Pour les appareils Unico, un conduit d'arrivée d'air allant chercher l'air à l'extérieur peut être connecté directement à l'appareil (Voir Arrivée d'air Figure1). Son usage est recommandé.

La connexion avec l'appareil se fait avec raccord d'un diamètre de Ø 100 mm ou Ø 125 mm, selon le modèle, avec la possibilité de le monter dans l'un des trois trous prévus à cet effet. La section du conduit d'air qui se connecte à l'appareil doit être en matériaux incombustibles (ex acier, aluminium). L'utilisation de matériaux plastiques type PVC est strictement interdite !

L'autre extrémité du tuyau d'air doit être protégée par une grille de ventilation qui doit être nettoyée régulièrement.

Il est recommandé de protéger l'entrée d'air de la poussière et du sable provenant de l'extérieur, car cela pourrait endommager le mécanisme de contrôle de l'entrée d'air dans le foyer.

4.5. Circulation de l'air chaud

Pour une bonne dispersion de la chaleur, des sections appropriées d'entrée d'air frais (sous l'appareil) et de sortie d'air chaud (au-dessus de l'appareil) doivent être prévues.

La surface minimale de l'entrée d'air frais (à la base du foyer) doit être au minimum de 400 cm², idéalement de 50 cm² par kW de puissance générée.

La surface minimale de la grille de sortie d'air chaud (dans partie supérieure du coffrage) doit être de 500 cm² au minimum et plus grande que la surface de l'entrée d'air frais. Si les grilles utilisées disposent d'un maillage qui limite la circulation de l'air, les surfaces doivent être doublées.

Pour une utilisation des modèles Dragon avec accumulation de chaleur (liée à l'ajout de masse), les grilles d'entrée et de sortie sont sélectionnés individuellement en fonction du poids des masses ajoutées.

Les grilles d'aération doivent être construites de manière à ce qu'elles ne puissent être bouchées.

Dans le cas d'appareils avec porte relevable (« lift » en Anglais), il est recommandé de prévoir un flux d'air adéquat sinon cela peut entraîner une augmentation de la température dans le foyer et, par conséquent, endommager les roulements et autres éléments de l'appareil, ainsi que l'ensemble de l'installation.

5. Manuel d'utilisation

5.1. Combustible

Le foyer est conçu pour brûler du bois naturel avec un taux d'humidité ne dépassant pas 20% (la réglementation française tolère le bois de moins de 23% d'humidité). Le meilleur combustible est fait de bois dur feuillu (plus de 500 kg/m³ dont le pouvoir calorifique est égal à environ 2100 kWh/m² - comme le hêtre, le frêne, le chêne, le charme).

Utiliser un bois bien sec, souvent de 2 ans de séchage ou bien séché en séchoir. La combustion de bois humide ou demi sec est inefficace et fastidieuse à cause de la quantité d'eau qu'il contient. Cela génère une baisse de rendement très nette et une forte pollution de l'air avec des émissions qui diminuent la qualité de l'air que nous respirons.

Dans cette situation, mettez le bois de côté et laissez-le sécher jusqu'à la saison prochaine (ou mettez les bûches près de l'appareil avant de les utiliser).

Le bois doit être stocké à l'extérieur, dans un endroit sec et bien aéré.

Vous trouverez des fournisseurs qui livrent du bois énergie près de chez vous sur l'annuaire Bois-de-Chauffage.Net.

Il n'est pas recommandé de brûler du bois de conifères dans le foyer à cause des résines qu'il contient. De plus, les résineux sont sujets aux étincelles qui peuvent sortir du foyer quand la porte est ouverte (c'est vrai aussi pour le châtaignier et l'acacia).

Il est interdit de brûler des matériaux dans le foyer qui ne sont pas des déchets de bois naturels, notamment : les panneaux de particules, bois, carton et papier vernis ou teints, les tissus et toutes matières plastiques.

Il est interdit de brûler ou d'utiliser des liquides inflammables.

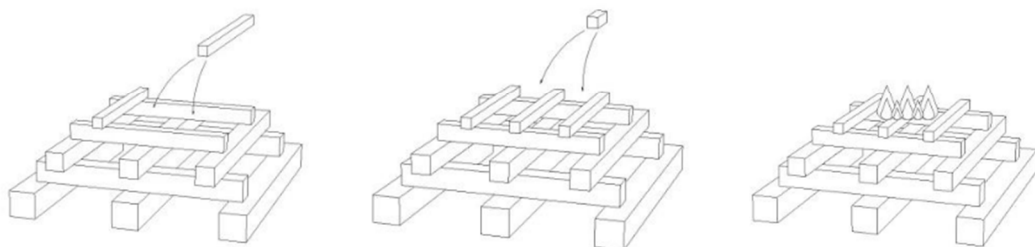
5.2. Allumage & alimentation en combustible

Avant le 1^{er} allumage, enlever les joints en haut de la chambre de combustion (ils sont utilisés comme protection lors du transport).

Lors du 1^{er} allumage, une odeur peut être perçue. Elle est causée par le durcissement et le séchage de certains matériaux (peinture et mastic résistant à la chaleur). Il est recommandé de ne pas trop charger l'appareil lors des 2 premiers allumages afin qu'il monte progressivement en température.

Pour chaque allumage :

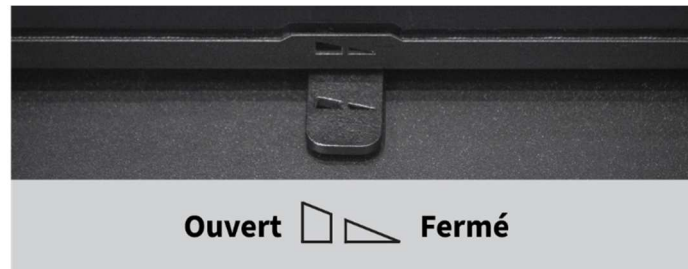
1. Vérifiez que les systèmes d'alimentation en air comburant et d'extraction d'air ne sont pas bloqués.
2. Avant de charger du combustible, enlevez du foyer l'excès de cendres si besoin, mais n'enlevez pas tout. Vérifiez que les cendres restantes sont à l'arrière du foyer pour permettre à l'air primaire d'entrer dans chambre de combustion à l'avant.
3. Placez des bûches de bois plus épaisses en bas du foyer. Placez progressivement des bûches de plus en plus petites avec des bûchettes finement hachées ou du petit bois tout en haut



4. Placez un allume feu tout en haut. Préférez des allume feux à base de bois.

Il s'agit en effet d'un allumage « par le haut » ou « top down » en Anglais si vous cherchez des informations sur Internet. Cet allumage est rapide, efficace, et il limite les émissions de fumées car les gaz qui s'échappent par le bas sont brûlés par les flammes au-dessus.

5. Ouvrir complètement les prises d'air comburant (régler la manette de gestion des arrivées d'air en position « ouverte » ou « open »).



6. Allumez le feu. Si l'allumage ne réussit pas, attendez que toute la fumée se soit échappée de la chambre de combustion et répétez l'opération, si besoin avec un nouvel allume feu.

Une fois le feu allumé, laissez la porte légèrement ouverte jusqu'à ce que le feu ne s'estompe plus après la fermeture de la porte (cela signifie que le feu est bien « lancé »).

Vous pouvez alors placer la manette d'air au milieu.

5.3. Recharge

- Lorsque la première charge est brûlée et que seules des braises restent, vous pouvez ajouter du bois.
 - Vous devez tenir compte du fait que la combustion de 1 kg de bois génère environ 3,4 kW de chaleur, donc il ne faudra pas ajouter plus de 4,5 kg de bois dans un appareil de 15 kW. (IL faudra en ajouter 2 à 3 fois moins si vous utilisez du bois densifié car son pouvoir calorifique est 2 à 3 fois plus élevé que du bois bûche).
- Ajouter de grandes quantités de carburant en une seule fois peut endommager l'appareil et l'installation.

Pour autant, le feu ne doit pas fonctionner en sous régime, sinon le rendement chute (gaspillage) et cela émet des fumées (pollution, vitre noire). D'où l'importance d'avoir choisi un appareil avec une puissance adaptée au besoin énergétique de votre habitation (ni trop puissant sinon vous le ferez fonctionner à bas régime, ni sous dimensionné sinon vous n'aurez pas assez de chaleur).

- Les bûches doivent être placées plutôt à l'arrière du foyer, de sorte que le bois ne touche pas la vitre et ne tombe pas lors de l'ouverture la porte.
- La porte doit toujours être ouverte lentement afin de réguler la dépression et d'éviter au gaz et fumées de s'échapper dans la pièce.
- L'intensité de la combustion est contrôlée avec la manette de réglage de l'arrivée d'air.

5.4. Réglages

Régulation de l'air comburant

L'air utilisé pour la combustion (« air de combustion » ou « air comburant ») est amené de l'extérieur au collecteur installé sous l'appareil. Un système de régulation spécial le délivre à la partie supérieure et inférieure du foyer.

Les positions extrêmes de la manette d'arrivée d'air permettent de fermer ou d'ouvrir complètement l'alimentation en air de combustion primaire.

Quand la manette de régulation de l'air est au milieu, elle permet de fournir la quantité d'air appropriée aux parties supérieure et inférieure du foyer en fonction de la demande.

Système de double-combustion

Les appareils Unico sont équipés du système dit de double combustion. Des canaux spéciaux (ouverts en permanence, non réglables, sauf pour l'utilisation d'un contrôleur avec un volet d'air automatique) alimentent en air les lames d'air situées dans les angles de la paroi arrière. Cela permet la combustion des résidus de gaz imbrûlés, améliorant ainsi à la fois l'efficacité de l'appareil et la propreté de la combustion.

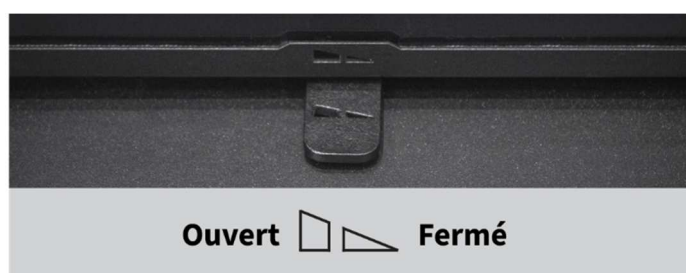
Position 1 – max. à gauche - l'air est dirigé vers le fond du foyer et la porte - la combustion la plus intense, pour l'allumage ou la recharge.

Position 2 - au milieu - l'air est dirigé uniquement au-dessus de la vitre - puissance réduite. Position recommandée pour l'appareil.

Position 3 – max. à droite - l'air primaire est complètement coupé – A utiliser lorsque le bois a bien été brûlé et qu'il ne reste que des braises.

REMARQUE : la vitre se salit facilement dans cette position.

Le sens d'ouverture de l'air est indiqué par le symbole sur la barre comme indiqué sur le schéma ci-dessous :



Fonctionnement pendant la « demie saison »

Un tirage de cheminée adapté (autour de 12 Pascal - voir données techniques) est important pour le bon fonctionnement du foyer, qui dépend aussi, entre autres, de la température extérieure. Le tirage de la cheminée est meilleur à basse température en hiver.

Des problèmes de tirage (difficulté d'allumage, vitre qui noircit, fumées...) peuvent survenir pendant la période dite de « demie saison » (avant et après les mois d'hiver). Des

températures extérieures plus élevées peuvent avoir un effet négatif sur le tirage. Vous pouvez prévenir ces effets négatifs en suivant ces règles :

- Utilisez de plus petits morceaux de bois (bois d'allumage) pour le chauffage, de sorte que le feu s'allume plus rapidement, la cheminée se réchauffe plus rapidement et le tirage se stabilise plus rapidement.
- Laissez la manette de régulation de l'air de combustion en position « MAX » (à gauche) pendant toute la phase de combustion.
- Utilisez uniquement du bois très bien séché avec une faible humidité résiduelle ($\leq 20\%$) ou du bois densifié.

Si les problèmes persistent tout au long de l'année, alors que vous utilisez un combustible de qualité, il est probable qu'il y ait un souci de conduit (mauvais dimensionnement des conduits, conduits mal entretenus, conduits avec changements de direction et perte de charge...). Dans ce cas, consultez un professionnel.

5.5. Nettoyage de l'appareil

Le nettoyage et l'entretien de l'appareil de cheminée sont nécessaires pour son bon fonctionnement et la sécurité de l'installation, sans parler de l'aspect esthétique.

- Retirez l'excès de cendres de la chambre de combustion (veillez à conserver une couche de cendres de 1 cm environ car elle a un effet positif sur la combustion du bois).
- Nettoyez les parois et de déflecteur de la partie supérieure de la chambre de combustion afin d'enlever la suie et les autres impuretés.
- Nettoyez la vitre (avec la bonne régulation de l'air et l'utilisation de bois sec, la vitre reste propre plus longtemps).

Le nettoyage doit être effectué uniquement avec le feu éteint et le foyer froid, en utilisant des gants de protection.

Les cendres doivent être enlevées avec une pelle et jetées dans un récipient en métal avec un couvercle ou récupérées à l'aide d'un aspirateur spécifique (pour éviter de boucher le filtre et éviter que le feu reprenne dans l'aspirateur). Les cendres (riches en Carbone) peuvent servir d'engrais écologique de haute qualité dans les jardins.

Nettoyez la vitre du foyer avec une éponge dédiée au nettoyage à sec ou un essuie-tout humide et collez-le sur le verre le temps qu'il ramollisse les impuretés. Il est aussi possible de mettre l'éponge ou l'essuie tout dans la cendre. Après cela, nettoyez la vitre en frottant et séchez-la, c'est un moyen efficace de protéger les joints.

NOTE:

L'utilisation de produits chimiques qui peuvent couler sur le joint, réduit considérablement sa durée de vie (en raison de l'accumulation de tartre) et peut entraîner des dommages (fissuration) de la vitre du foyer.

Avant le début de la saison de chauffage, une inspection détaillée de l'appareil doit être entreprise pour vérifier :

- l'étanchéité des conduits d'air comburant, la propreté de la cheminée et le raccordement cheminée,
- la qualité des joints (il est conseillé de les remplacer par des neufs tous les 2 ans),
- l'état des plaques de céramique à l'intérieur du foyer - si vous constatez des défauts évidents, il est conseillé de les remplacer par des neuves. S'il y a des fissures, il n'est pas nécessaire de remplacer la céramique car cela n'affecte pas le fonctionnement du foyer,
- sachant que 2 ramonages par an effectués par un professionnel sont exigés par la réglementation française. (Vous trouverez une liste de ramoneurs sur l'annuaire AlloRamonage.fr si besoin).

6. Remarques

- N'utilisez jamais l'appareil de cheminée avec la porte ouverte (sauf dans le cas d'appareils avec porte escamotable et uniquement dans les conditions optimales).
- Faites attention s'il y a des enfants dans la pièce où le foyer est utilisé. La température du verre peut souvent dépasser 300°C, ce qui, en cas de manipulation négligente, peut provoquer des brûlures ou un incendie.
- En cas de dysfonctionnement ou si vous devez éteindre le feu, fermez le volet d'entrée d'air. Si cela ne suffit pas, utilisez une spatule pour recueillir le contenu du foyer dans un seau en métal et emportez-le à l'extérieur du bâtiment.
- L'installation de l'appareil doit être conçue et réalisée de manière à permettre tout montage et démontage de tout ou partie de l'appareil sans qu'il soit nécessaire de l'endommager.
- Lors de l'installation de l'appareil avec porte relevable (référence fabricant « LIFT »), il est conseillé de placer des grilles de contrôle à hauteur des paliers.

- Le feu ne s'allume pas bien ? De la fumée entre dans le salon via l'appareil ? La vitre noircit ?

Le problème peut notamment venir de l'utilisation d'un bois pas assez sec, d'une ouverture trop brutale de la porte, d'un manque d'arrivée d'air (modifiez le réglage de la manette d'arrivée d'air et vérifiez votre arrivée d'air – si besoin faites un test avec une fenêtre ouverte) ou d'un souci avec les conduits (lire la rubrique « Réglages »).

- L'appareil fait du bruit ?

Il peut s'agir de la dilatation thermique de l'acier. Lorsque l'appareil chauffe/refroidit, le matériau se dilate. Cela peut entraîner des bruits. Cela n'a aucun impact négatif sur le fonctionnement de l'appareil et ne constitue pas un motif de réclamation.

- Le bois brûle trop vite, la consommation de bois de chauffage est trop élevée ? Cela peut s'expliquer par l'utilisation d'un mauvais bois de chauffage, d'une quantité de bois

de chauffage par charge trop importante, d'une quantité d'air fournie trop importante (manette d'arrivée d'air trop ouverte, porte mal fermée, joint à changer) ou de conduits mal dimensionnés (trop de tirage dans les conduits).

7. Garantie

7.1 Informations

Des matériaux durables de haute qualité sont utilisés dans la fabrication des produits Unico. L'ensemble du processus de fabrication est contrôlé en permanence pour éviter toute réclamation.

7.2 Service client

Si votre appareil nécessite une réparation ou un entretien, veuillez contacter l'entreprise spécialisée qui a installé le produit. Il prendra contact avec le distributeur des produits Unico en France.

7.3 Période de garantie

La période de garantie commence le jour où le système est installé par l'entreprise spécialisée. Pendant la période de garantie, tous les défauts dont il peut être prouvé qu'ils ont été causés par le fabricant seront réparés. Il y a une garantie de 3 ans sur le corps de chauffe qui passe à 5 ans en cas d'installation par un professionnel spécialiste du chauffage au bois. Il y a une garantie de 2 ans sur les pièces mobiles. La garantie ne s'applique pas aux pièces en contact avec le feu et aux composants soumis à une usure naturelle.

7.4 Conditions de garantie

- L'installation de l'appareil ne peut être effectuée que conformément à nos instructions d'installation et dans le respect des réglementations locales en vigueur
- Il est interdit d'apporter des modifications à l'appareil.
- Lors de l'installation et lors de l'utilisation du foyer, les instructions de cette notice doivent être respectées.
- La garantie ne couvre pas les dommages de transport ou les dommages causés par un stockage incorrect.
- La garantie ne couvre pas l'usure naturelle du foyer.
- La garantie ne s'applique pas aux dommages causés par une surchauffe, c'est-à-dire un ajout de bois supérieur à celui recommandé ou un ajout de combustible autre que ceux autorisés.

- La garantie ne s'applique pas au bruit acoustique causé par les variations de température des pièces mécaniques.
- La garantie ne s'applique pas aux changements de couleur du foyer ou de ses parties encastrées.
- L'indemnisation des dommages au-delà du champ d'application de ce règlement est exclue.

7.5 Usure Naturelle

Les droits de garantie n'existent pas en cas d'usure naturelle des composants suivants :

- Revêtement de la chambre de combustion : En raison de fortes différences de chaleur, les panneaux de revêtement de la chambre de combustion se dilatent et se rétractent pendant le fonctionnement. Des microfissures peuvent se produire dans ce processus, qui n'affectent pas la fonctionnalité de la chambre de combustion. Malgré ces fissures, la cheminée peut être pleinement utilisée.
- Surface : Les températures générées pendant le fonctionnement du foyer peuvent entraîner des changements de couleur de la peinture ou des surfaces galvanisées suite à une surchauffe.
- Joint : Les joints sont usés par les températures élevées, les contraintes mécaniques et le durcissement.
- Vitre en verre : La vitre peut se couvrir de suie ou être salie par des résidus de combustion.

8. Données techniques

| | | Dragon2 | Dragon 2B en angle | Dragon 2 Duo Double Face | Dragon 2C 3 vitres |
|------------------------------|-------|--------------|--------------------|--------------------------|--------------------|
| Puissance | kW | 13 | 13,1 | 13 | 13 |
| Rendement | % | 77 | 77,3 | 77 | |
| Poids | kg | 145 | 110 | 120 | 257 |
| Température des fumées | °C | 290 | 299 | 290 | 299 |
| Consommation bois | kg/h | 3,6 | 3,6 | 3,6 | 3,6 |
| Emission de CO | mg/m3 | 570 | 570 | 570 | 570 |
| Emission de Poussières | mg/m3 | 38 | 38 | 38 | 38 |
| Débit massique des fumées | g/s | 8,8 | 8,8 | 8,8 | 8,8 |
| Tirage moyen | Pa | 13 | 13 | 13 | 12 |
| Largeur/Hauteur/Profondeur | mm | 674/1088/459 | 685/1088/466 | 674/1055/506 | 764/1366/540 |
| Largeur/Hauteur de la façade | mm | 647/465 | 680+335/467 | 647/465 | |
| Largeur/Hauteur de la vitre | mm | 545/362 | 600+257/353 | 545/362 | |
| Diamètre de la buse | mm | 181 | 181 | 181 | 180 |
| Diamètre de l'arrivée d'air | mm | 98 | 98 | 98 | 100 |

| | | Dragon 4/16 | Dragon 4/14 XL | Dragon 4/16 XL | Dragon 4B en angle | Dragon 4B en angle XL | Dragon 4 Duo Double Face |
|------------------------------|-------|--------------|----------------|----------------|--------------------|-----------------------|--------------------------|
| Puissance | kW | 15,5 | 14 | 15,5 | 15,5 | 15,5 | 15,5 |
| Rendement | % | 78,6 | 78 | 78,6 | 78,6 | 78,6 | 78,6 |
| Poids | kg | 183 | 175 | 191 | 177 | 185 | 160 |
| Température des fumées | °C | 306 | 300 | 306 | 305 | 305 | 305 |
| Consommation bois | kg/h | 4,2 | 4 | 4,2 | 4,2 | 4,2 | 4,2 |
| Emission de CO | mg/m3 | 547 | 550 | 547 | 547 | 547 | 547 |
| Emission de Poussières | mg/m3 | 36 | 37 | 36 | 36 | 36 | 36 |
| Débit massique des fumées | g/s | 9,7 | 9 | 9,7 | 9,7 | 9,7 | 9,7 |
| Tirage moyen | Pa | 13,8 | 13,5 | 13,8 | 13,8 | 13,8 | 13,8 |
| Largeur/Hauteur/Profondeur | mm | 736/1072/583 | 736/1115/513 | 736/1115/583 | 770/1072/590 | 770/1115/589 | 736/1072/681 |
| Largeur/Hauteur de la façade | mm | 711/467 | 711/510 | 711/510 | 760+419/469 | 760+419/510 | 711/465 |
| Largeur/Hauteur de la vitre | mm | 606/362 | 606/405 | 606/405 | 685+343/353 | 685+343/396 | 606/362 |
| Diamètre de la buse | mm | 201 | 201 | 201 | 201 | 201 | 201 |
| Diamètre de l'arrivée d'air | mm | 125 | 125 | 125 | 125 | 125 | 125 |

| | | Dragon 6 | Dragon 6 XL | Dragon 6 XXL |
|------------------------------|-------|--------------|--------------|--------------|
| Puissance | kW | 12 | 12 | 12 |
| Rendement | % | 78 | 78 | 78 |
| Poids | kg | 150 | 185 | 200 |
| Température des fumées | °C | 295 | 295 | 295 |
| Consommation bois | kg/h | 3,5 | 3,5 | 3,5 |
| Emission de CO | mg/m3 | 540 | 540 | 540 |
| Emission de Poussières | mg/m3 | 37 | 37 | 37 |
| Débit massique des fumées | g/s | 8,9 | 8,9 | 8,9 |
| Tirage moyen | Pa | 13 | 13 | 13 |
| Largeur/Hauteur/Profondeur | mm | 777/1078/459 | 777/1151/459 | 777/1301/460 |
| Largeur/Hauteur de la façade | mm | 750/377 | 750/450 | 750/600 |
| Largeur/Hauteur de la vitre | mm | 649/272 | 649/345 | 649/495 |
| Diamètre de la buse | mm | 181 | 181 | 181 |
| Diamètre de l'arrivée d'air | mm | 98 | 98 | 98 |

| | | Dragon 8 | Dragon 8 Duo | Dragon 8B en | Dragon 8R | Dragon 8 XXL | Dragon 8B en angle XXL |
|------------------------------|-------|--------------|--------------|--------------|---------------|--------------|------------------------|
| Puissance | kW | 11,5 | 11,5 | 11,7 | 11,5 | 13,7 | 13,7 |
| Rendement | % | 75 | 75 | 75 | 75 | 79,9 | 79,9 |
| Poids | kg | 117 | 105 | 112 | 120 | 130 | 123 |
| Température des fumées | °C | 270 | 270 | 271 | 271 | 262 | 262 |
| Consommation bois | kg/h | 3,3 | 3,3 | 3,3 | 3,3 | 3,7 | 3,7 |
| Emission de CO | mg/m3 | 1130 | 1130 | 1130 | 1130 | 1161 | 1161 |
| Emission de Poussières | mg/m3 | 23 | 23 | 23 | 23 | 22 | 22 |
| Débit massique des fumées | g/s | 9,4 | 9,4 | 9,4 | 9,4 | 9 | 9 |
| Tirage moyen | Pa | 15 | 15 | 15 | 15 | 15,7 | 15,7 |
| Largeur/Hauteur/Profondeur | mm | 447/1040/508 | 447/1040/532 | 469/1253/468 | 413/1061/569 | 488/1400/492 | 468/1420/468 |
| Largeur/Hauteur de la façade | mm | 419/511 | 419/511 | 450+450/510 | 386/476 | 450/680 | 450+450/680 |
| Largeur/Hauteur de la vitre | mm | 310/410 | 310/410 | 380+380/410 | 290/370, R330 | 341/579 | 380+380/579 |
| Diamètre de la buse | mm | 151 | 151 | 151 | 151 | 151 | 151 |
| Diamètre de l'arrivée d'air | mm | 98 | 98 | 98 | 98 | 98 | 98 |

The logo for Unico, featuring the word "Unico" in a bold, red, sans-serif font. A horizontal red line is positioned above the letters "i" and "c", extending from the "U" to the "o".

Fabricant : Unirol sp
58-211 Uciechów ul.
Wrocławska 2a
tel. 74 831 00 50
e-mail: unirol@unirol.pl
www.unico-kominki.com

The logo for EXOFLAM, featuring the word "EXOFLAM" in a bold, orange, sans-serif font. The letter "O" is stylized with a horizontal gap in the middle.

Distributeur France : sas CANOP
10 r Fellonneau
44 000 Nantes
email : contact@exoflam.fr
www.exoflam.fr