

BEWIDIO

INSTRUCTIONS D'INSTALLATION, D'UTILISATION ET D'ENTRETIEN

INSERT BOIS

ECODESIGN

FRONTAL



LLAMA CRISTAL 100

LLAMA CRISTAL 80

LLAMA CRISTAL 70



*selon le STANDARD EUROPÉEN EcoDesign 2022**

Toutes les réglementations locales, y compris celles faisant références aux normes locales ou européennes, Doivent être respectées lors de l'installation de l'appareil.

M
A
N
U
E
L
U
T
I
L
I
S
A
T
E
U
R

CHER CLIENT,

Merci d'avoir choisi les équipements BELLIDO.

Nous l'avons conçu pour vous donner un maximum de plaisir, de confort et de sécurité.

Il a été fabriqué avec la plus grande attention aux détails, mais si vous constatez néanmoins des anomalies, veuillez contacter votre revendeur.

Veuillez lire attentivement ce manuel car il contient d'importantes instructions d'utilisation et des instructions pour l'efficacité, l'entretien et la sécurité du produit.

INDEX

INSTRUCTIONS D'INSTALLATION, D'UTILISATION ET D'ENTRETIEN.....	1
INDEX.....	2
PRODUIT.....	3
1.- NORMES, CERTIFICATS ET CARACTÉRISTIQUES TECHNIQUES.....	3
Résultats des tests selon les normes : EcoDesign 2022.....	3
2- DIMENSIONS ET INFORMATIONS TECHNIQUES.....	4
INSTALLATION.....	5
3- INSTALLATION RECOMMANDÉE.....	5
UTILISATION.....	8
4. - RECOMMANDATIONS.....	8
5. - COMBUSTIBLES.....	8
6. - OPÉRATIONS DE BASE.....	10
7. PRÉCAUTIONS POUR LA PREMIÈRE UTILISATION.....	11
8. - ALLUMAGE DU FEU.....	11
9.- ENTRETIEN DU FEU ET OPTIMISATION DU CHAUFFAGE.....	12
10. - ÉTEINDRE LE FEU.....	12
MAINTENANCE.....	13
11. - ENTRETIEN DES MATÉRIAUX RÉFRACTAIRES.....	13
12. - ENTRETIEN RÉGULIER.....	13
13. - ENTRETIEN ANNUEL.....	14
14. - RAMONAGE.....	15
15. - TABLE DE MAINTENANCE.....	16
16- ANOMALIES ET SOLUTIONS.....	17
PROBLÈME CAUSE POSSIBLE SOLUTION.....	17
17- AVERTISSEMENTS ET SÉCURITÉ.....	18
16. - EN CAS D'INCENDIE.....	18
18- ACCESSOIRES, COMPOSANTS ET PIÈCES DE RECHANGE.....	19
GARANTIE.....	21

1.- NORMES, CERTIFICATS ET CARACTÉRISTIQUES TECHNIQUES

Les inserts LLAMA CRISTAL DF 70-80-100 DE BELLIDO sont conformes aux exigences des normes européennes en termes de performances, d'émissions de gaz, de sécurité, etc.

Les données suivantes ont été fournies par un laboratoire agréé.



Résultats des tests selon les normes : EcoDesign 2022

UNE-FR_13229:2001 – UNE-EN_13229:2001/A1:2003 – UNE-EN_13229:2001/A2:2004 –
UNE-EN_13229:2001/AC:2006 - UNE-EN_13229:2001/A2:2004/AC:2007

CE	

BELLIDO Manuf. Metálicas, S.L. 14550 - Montilla (Córdoba) ESPAÑA	

LLAMA CRISTAL 70	

Combustible recommandé :	
bûches de bois, exclusivement	

Distances minimales de securité aux	
materiaux combustibles:	
- Laterales:	300 mm.
- Devant:	1000 mm.
- Derriere:	300 mm.

Emissions CO:	0,08 %
13% O2(Nominal)	

Temperature moyenne	
Des fumées 249 °C en puissance	
nominal:	

Puissance calorifique	>7,3 Kw
nominale:	

Rendement:	>78%

CE	

BELLIDO Manuf. Metálicas, S.L. 14550 - Montilla (Córdoba) ESPAÑA	

LLAMA CRISTAL 80	

Combustible recommandé :	
bûches de bois, exclusivement	

Distances minimales de securité aux	
materiaux combustibles:	
- Laterales:	300 mm.
- Devant:	1000 mm.
- Derriere:	300 mm.

Emissions CO:	0,10 %
13% O2(Nominal)	

Temperature moyenne	
Des fumées 220 °C en puissance	
nominal:	

Puissance calorifique	>10,6 Kw
nominal:	

Rendement:	>82%

CE	

BELLIDO Manuf. Metálicas, S.L. 14550 - Montilla (Córdoba) ESPAÑA	

LLAMA CRISTAL 100	

Combustible recommandé :	
bûches de bois, exclusivement	

Distances minimales de securité aux	
materiaux combustibles:	
- Laterales:	300 mm.
- Devant:	1000 mm.
- Derriere:	300 mm.

Emissions CO:	0,12 %
13% O2(Nominal)	

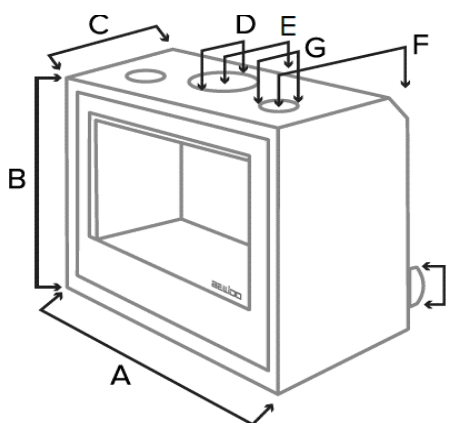
Temperature moyenne	
Des fumées 211 °C en puissance	
nominal:	

Puissance calorifique	>11,6 Kw
nominal:	

Rendement:	>82%

Nous vous demandons de lire attentivement le manuel d'installation et les instructions d'utilisation.

2- DIMENSIONS ET INFORMATIONS TECHNIQUES



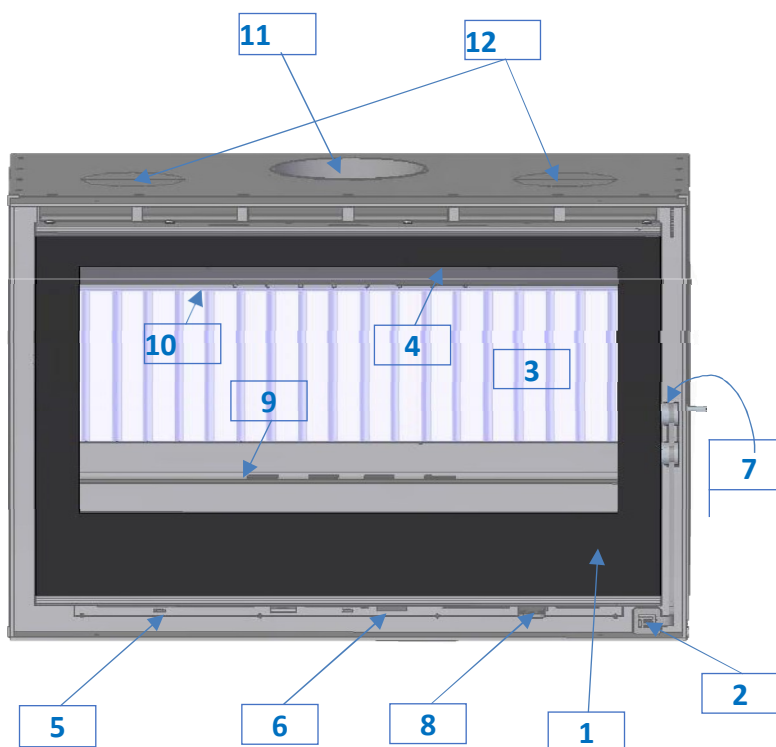
	LLC70	LLC80	LLC100
(A) Largeur de l'équipement	69,2	78,1	98
(B) Hauteur de l'équipe	55,5	55,5	55,5
(C) Profondeur de l'équipement	46	46	46
(D) Diamètre de la sortie des fumées	15	17,5	17,5
(E) Distance de la sortie de fumée arrière	17,2	18,2	18,2
(F) Distance d'entrée d'air	27	27	27
(G) Diamètre sorties ventilation	12,5	12,5	12,5
(I) Diamètre d'entrée d'air extérieur	12	12	12

*dimensions indiquées en cm.

AUTRES DETAILS TECHNIQUES

	LLC70	LLC80	LLC100
Tirage d'air moyen pour obtenir la puissance thermique nominale (Pa)	12,0	12,0	12,0
Volume massique des fumées (g/s)	9,4	11	12,1
Température moyenne des fumées à la puissance nominale (°C)	249	220	211
Consommation de bois de chauffage (à 12% d'humidité) (kg/h)	1,2 - 1,8	1,5 - 2,3	2,5 - 3,3
Longueur maximale des grumes en position horizontale (cm)	40	40 - 50	50 - 60
Poids de l'appareil (kg)	130	143	168

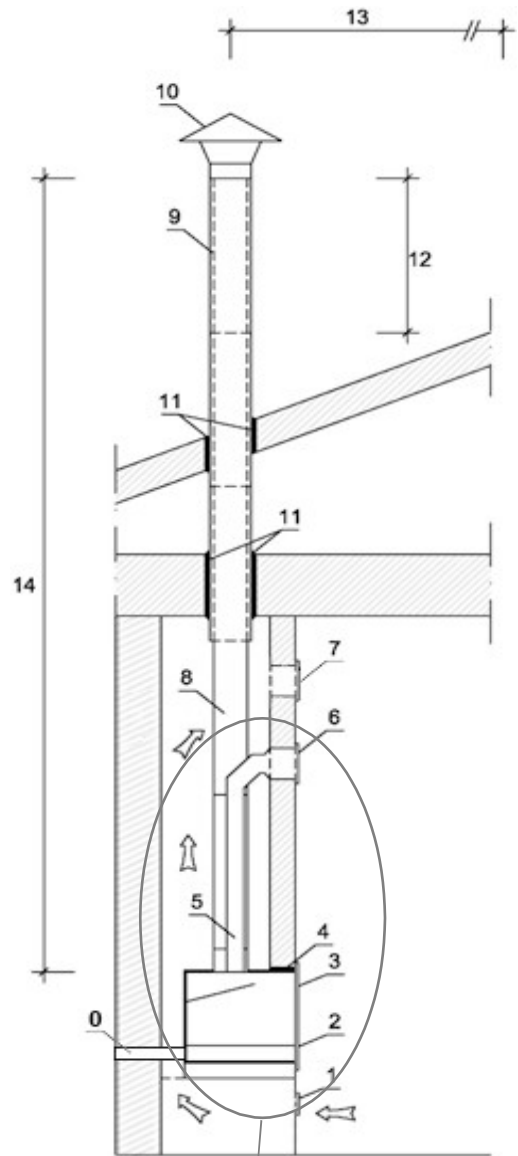
DETAILS DE MANIPULATION ET UTILISATION



- 1.- Portes s'ouvrant à gauche.
- 2.- Poignée de porte.
- 3.- Réflecteur de chaleur (Blackeram).
- 4.- Double déflecteur de fumée.
- 5.- Ventilateur tangential.
- 6.- Interrupteur du ventilateur.
- 7.- Entrée externe (prise d'air).
- 8.- Régulateur d'entrée d'air de combustion.
- 9.- Air de combustion 1 (combustion simple).
- 10.- Sortie de fumée du poêle.
- 1.- Portes s'ouvrant à gauche.
- 2.- Poignée de porte.

3- INSTALLATION RECOMMANDEE

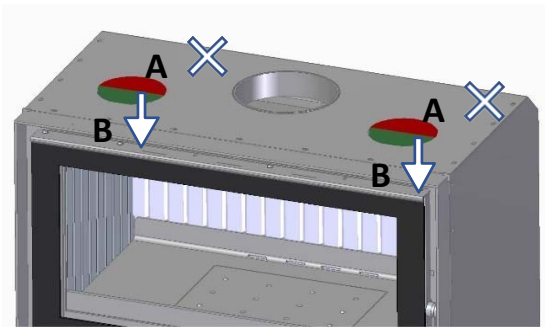
- 0.- Entrée d'air de combustion.
- 1.- Entrée d'air de la chambre (bouche d'équilibrage).
- 2.- Ventilation forcée/convection de l'air.
- 3.- Equipement de sortie de ventilation forcée.
- 4.- Joint de dilatation périphérique (> 1cm.)
- 5.- Conduits à convection forcée ou naturelle.
- 6.- Grille à convection forcée ou naturelle.
- 7.- Grille de ventilation naturelle (ouverture d'équilibrage)
- 8.- Tuyau d'évacuation de fumée simple (intérieur)
- 9.- Conduit de fumée isolé (vers l'extérieur)
- 10.- Déflecteur de chapeau/extrémité.
- 11.- Joint de dilatation et d'étanchéité (étanche)
- 12.- Hauteur minimale au-dessus du faîte (> 1m.)
- 13.- Séparation minimale volume contigu (> 8m.)
- 14.- Longueur minimale du conduit d'évacuation (> 4m.)



BOUCHES DE CANALISATION

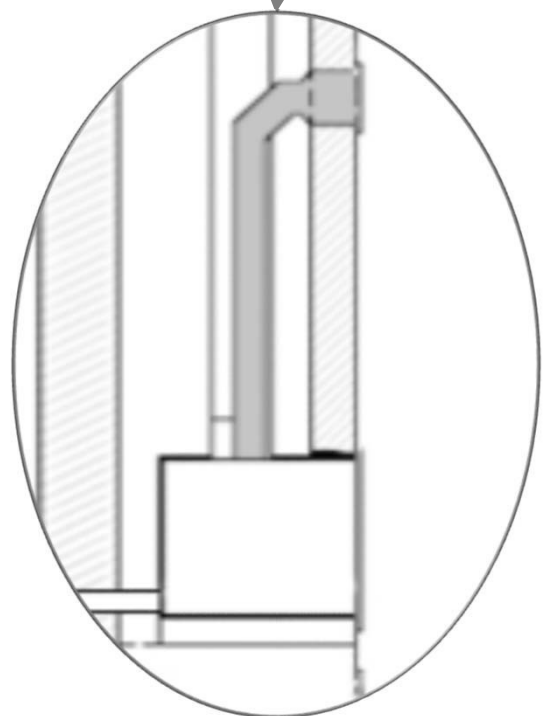
SI VOUS AVEZ INSTALLÉ UNE VENTILATION FORCÉE, et que vous souhaitez pour canaliser l'une ou les deux sorties de ventilation prédécoupées vers d'autres pièces ou vers le haut du caisson de bardage, procédez comme suit :

- (A) Retirez la partie arrière.
- (B) Rabattez la pièce avant, permettant ainsi à l'air de pénétrer dans le conduit.



SI L'INSERT EST EQUIPE DE SORTIES CANALISEES

Pour éviter des concentrations excessives de température à l'intérieur, les ouvertures de sortie prédécoupées (en haut) doivent être retirées et canalisées vers l'extérieur du caisson.



CONDUITS DE FUMÉES

- Il doit avoir un tirage capable de créer une dépression idéalement autour de 12Pa. Des courants d'air plus faibles peuvent provoquer des fuites de fumée si la porte est ouverte ; des valeurs plus élevées ont tendance à entraîner une combustion rapide avec une efficacité réduite.
- Il doit être correctement dimensionné pour satisfaire à l'évacuation des fumées (EN 13384-1).
- Il sera de préférence en acier avec une section interne circulaire. S'ils sont rectangulaires, les bords intérieurs doivent avoir un rayon d'au moins 20 mm et un rapport entre les dimensions intérieures <1,5.

TERMINAL DE CHEMINÉE

- Il doit être du type anti-vent.
- Avoir une section interne égale à celle du conduit de fumée et une section du conduit de sortie égale à deux fois la section interne du conduit de fumée.
- Dans le cas de conduits jumelés (qu'il est préférable d'espacer d'au moins 2 m), le cône de cheminée du conduit recevant les gaz de combustion doit être espacé d'au moins 2 m.

PRISE D'AIR EXTÉRIEURE

Afin de reconstituer l'oxygène brûlé pendant le fonctionnement de la cheminée, il est nécessaire de prévoir, dans le local d'installation, une prise d'air extérieure adéquate.

Un exemple de prise d'air inférieure est donné ci-dessous :

Connecter le tube Ø12cm (A) pour qu'il ne reste pas enfermé dans la doublure et pénétre dans l'air par l'admission d'air.

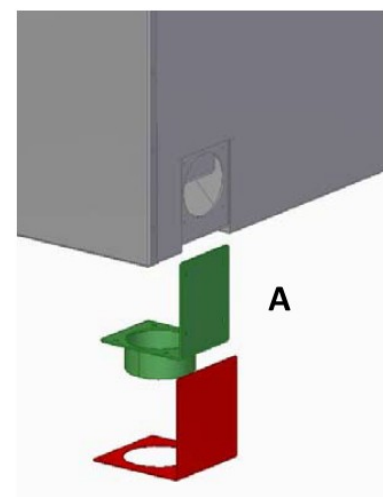
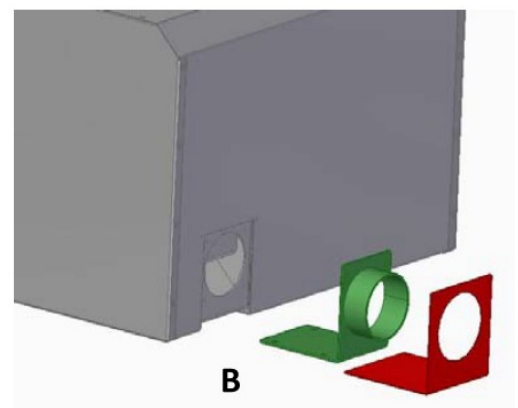
Le tube peut être connecté par l'arrière (B) ou par le bas (A).

Les prises d'air peuvent être, tant qu'elles sont respectées réglementations locales, à l'extérieur ou sur place adéquat pas mis en dépression.

NE JAMAIS COUVRIR OU BLOQUER L'ENTRÉE D'AIR.
Si l'équipement ne dispose pas d'une prise d'air garantie, la combustion ne sera pas adéquate.

- Maintenez la section d'étranglement.
- Être imperméable et isolée thermiquement pour assurer les courants d'air.
- Si possible, prévoyez une chambre de collecte pour les matériaux non brûlés et la condensation éventuelle.
- Si le conduit est préexistant, il doit être nettoyé pour éviter les risques d'incendie.

- la décharge du produit combustible solide ou celle de l'étage supérieur doit dépasser l'autre en hauteur d'au moins 100 cm.
- Il doit aller au-delà de la zone de reflux.
- Il doit permettre l'entretien de la cheminée.



REVÊTEMENTS, ISOLATIONS ET AÉRATIONS

Recouvrez le produit qu'après les opérations suivantes :

- Raccordement du produit à la sortie des fumées et à l'entrée d'air,
- Vérification du chauffage du produit.
- Vérification de la planéité du produit.

L'installateur doit respecter toutes les règles de bonne installation et prendre toutes les précautions nécessaires contre la surchauffe et le feu.

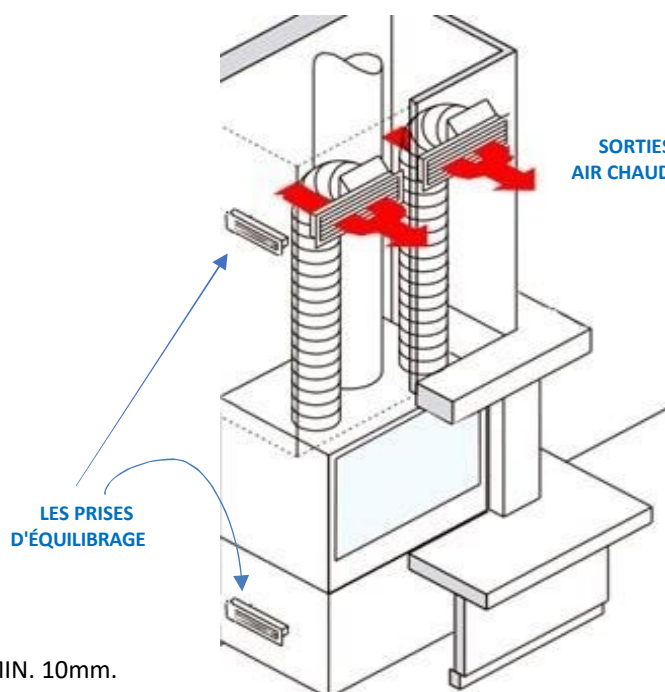
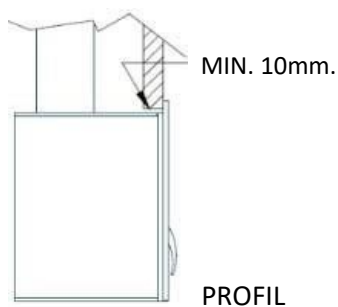
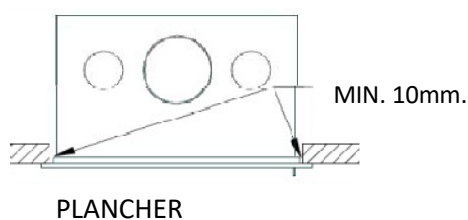
En particulier :

- Pour la construction de la base sous le seuil, il est nécessaire de prévoir une fente pour le passage de l'air de recirculation de la pièce ;
- La possibilité d'inspecter et de remplacer les ventilateurs, par l'avant.
- Les parties en bois doivent être protégées par des panneaux ignifuges et doivent être espacées d'au moins 1 cm du foyer afin de permettre une circulation d'air suffisante pour éviter l'accumulation de chaleur. La contre-hotte peut être réalisée avec des panneaux de placoplâtre ignifugés ou des plaques de plâtre, la réalisation doit inclure le groupe de conduits d'air chaud comme indiqué ci-dessus.

Il est conseillé de ventiler l'intérieur du contre-châssis en profitant du flux d'air qui entre par le bas (espace entre la porte et la poutre) et qui sortira par convection à travers la grille située en haut, permettant ainsi de récupérer la chaleur et d'éviter une surchauffe excessive.

En outre, les normes en vigueur dans chaque pays concernant "l'isolation, les finitions, les revêtements et les recommandations de sécurité" doivent être prises en considération.

JOINTS DE DILATATION



LES PRISES D'ÉQUILIBRAGE

Il est essentiel de les installer de manière frontale : l'un au-dessous et l'autre au-dessus de la bouche de l'équipement.

LE NON-RESPECT DES CONDITIONS D'INSTALLATION EXONÈRE LE FABRICANT ET LE DISTRIBUTEUR DE TOUTE RESPONSABILITÉ POUR L'ÉQUIPEMENT.

4. - RECOMMANDATIONS

Nous vous recommandons de confier l'installation de cet équipement BELLIDO à un professionnel dûment qualifié qui vérifiera que l'équipement, les accessoires et les matériaux environnants sont conformes à toutes les réglementations (locales et nationales) et à toutes les normes (nationales et européennes).

L'équipement doit être installé de manière à faciliter l'accès pour le ramonage de la cheminée, du conduit de fumée et du tuyau d'évacuation.

5. - COMBUSTIBLES

Les différentes essences de bois ont des pouvoirs calorifiques différents, et elles ne brûlent pas toutes de la même manière. D'une manière générale, il est préférable de choisir des bois durs tels que le chêne, le hêtre, le frêne, l'olivier ou les arbres fruitiers, qui produisent à la fois de beaux feux et un grand nombre de braises, dont la lueur durera également longtemps.

Quel que soit le bois choisi, il doit être très sec : le bois humide chauffe beaucoup moins, car une grande partie de l'énergie est utilisée pour évaporer l'eau qu'il contient. De plus, le bois humide dégage beaucoup de fumée et peu de flammes, ce qui salit le foyer, la vitre et les conduits de cheminée.

Pour éviter toute perte d'énergie et une combustion lente, BELLIDO déconseille l'utilisation de bois de chauffage dont l'humidité est supérieure à 20%. Idéalement, le bois de chauffage devrait avoir une teneur en humidité inférieure à 16 %.

Pour favoriser le séchage, il est très important de faire des fentes dans les grosses bûches, ainsi que de couvrir le bois de chauffage pour l'abriter de la pluie, mais en le maintenant toujours bien ventilé.

En général, il faut compter un minimum de 1 à 2 ans de séchage. En acquérant de l'expérience, vous apprendrez à estimer le degré de sécheresse des bûches en les pesant ; plus elles sont lourdes, moins elles sont sèches.

Toute modification apportée à l'appareil peut représenter un danger et rendrait l'appareil non couvert par la garantie.

L'appareil atteint des températures élevées sur toute sa surface. Utilisez une main et/ou un gant froid pour ouvrir la porte et vérifier les registres d'admission d'air.

L'ÉQUIPEMENT EST CONÇU POUR UN FONCTIONNEMENT INTERMITTENT. LE BRÛLAGE CONTINU NE DOIT PAS ÊTRE EFFECTUÉ.

(Vous pouvez également utiliser un humidimètre, disponible chez n'importe quel revendeur BELLIDO, pour vérifier avec précision la qualité du bois et son taux d'humidité).

Les appareils BELLIDO sont conçus pour un usage domestique, et en aucun cas pour incinérer des déchets de quelque nature que ce soit. Ne brûlez que des bûches de bois : n'utilisez pas de charbon, de bois aggloméré, de bois verni ou traité chimiquement ou tout autre combustible non recommandé (ou tout autre combustible liquide). Ces matériaux produisent trop de chaleur, ce qui peut endommager votre maison (entre autres, le verre peut devenir laiteux) et la rendre sale ; ils dégagent également des polluants toxiques.

Vous trouverez ci-dessous les caractéristiques de certains des types de bois que vous pouvez utiliser :

(voir page suivante)

SI VOUS UTILISEZ DU BOIS INSUFFISAMMENT SÉCHÉ, LA COMBUSTION AURA UN FAIBLE POUVOIR CALORIFIQUE, AINSI QU'UNE AUGMENTATION DES SALISSURES ET DES RÉSIDUS ET RÉDUIRA CONSIDÉRABLEMENT LA DURABILITÉ DE L'APPAREIL.

UTILISATION (suite)

BOIS	POUVOIR CALORIFIQUE	COMBUSTION	FLAMME	FUMÉE	BRASA	TEMPS DE SÉCHAGE
HETRE	EXCELLENT	Rapide	Intense	Faible	Bon	Normal
FRENE	EXCELLENT	Lente	Intense	Moyen	Très bien.	Rapide
CHÊNE	EXCELLENT	Très lente	Intense	Moyen	Excellent	Lent
OLIVIER	EXCELLENT	Lente	Courte	Moyen	Très bien.	Normal
ORME	EXCELLENT	Lente	Petite	Faible	Bon	Très lent
BOULEAU	TRÈS BIEN	Rapide	Intense	Moyen	Bon	Très rapide
CHÂTAIGNIER	TRÈS BIEN	Moyenne	Craquante	Moyen	Bon	Normal
ÉRABLE	BON	Lente	Craquante	Nulle	Bon	Très rapide
PIN	BON	Rapide	Craquante	Abondance	Faible	Rapide
TILO	MOYEN	Moyenne	Intense	Faible	Faible	Très rapide
SAPIN	MOYEN	Rapide	Craquante	Abondant	Faible	Très rapide
NOYER	MOYEN	Moyenne	Courte	Moyen	Bon	Normal
PEUPLIER	FAIBLE	Rapide	Intense	Faible	Faible	Normal
SAULE	FAIBLE	Rapide	Intense	Abondance	Faible	Lent

6. - OPÉRATIONS DE BASE

Les équipements de la gamme BELLIDO sont conçus pour fonctionner en vase clos.

Certaines parties de la maison, les vitres et les murs extérieurs peuvent devenir très chauds même en cas d'utilisation normale (puissance nominale) et l'irradiation sur les vitres peut être importante.

Pour éviter tout risque de dommage ou d'incendie, éloignez les objets sensibles à la chaleur du foyer lorsqu'il fonctionne.

Ne laissez pas les enfants sans surveillance dans les locaux où la cheminée est installée.

Veillez à ce que les entrées et sorties d'air soient toujours libres d'obstructions.

Lorsque le feu fonctionne

- lorsque la phase d'allumage est terminée, la température dans la chambre de combustion est très élevée et la chaleur est dissipée de deux manières principales :

- par irradiation à travers le verre, et
- par convection naturelle (et convection forcée, le cas échéant) : l'air circule dans la double paroi (entraînée par les ventilateurs s'ils sont installés) autour de la chambre de combustion et est réchauffée avant d'être diffusée dans toute l'enceinte.

SI VOTRE APPAREIL EST ÉQUIPÉ D'UN VENTILATEUR,

Il est alors également équipé d'un interrupteur thermique (thermostat) : ce dispositif empêche le ventilateur de fonctionner si le foyer n'est pas assez chaud, afin d'éviter les courants d'air froid inconfortables.

Il est donc normal que le ventilateur ne démarre pas immédiatement après l'allumage et s'arrête lorsque le feu est éteint.

COMMUTATEUR DE VENTILATEUR - FONCTIONNEMENT

Il a 3 POSITIONS :

"I" => vitesse lente

"II" => vitesse rapide

"0" => arrêt / position de sécurité. Il sera arrêté, sauf si le thermostat détecte la température, auquel cas il sera activé pour ventiler et protéger le système électrique et les moteurs des températures élevées.

7. PRÉCAUTIONS POUR LA PREMIÈRE UTILISATION

Avant d'allumer le premier feu dans votre nouveau foyer, vérifiez qu'il ne reste aucun objet lié à l'installation (pompe à peinture, tube de graisse, outils, etc.) à l'intérieur de la chambre de combustion ou sur les déflecteurs.

La peinture n'a pas subi de cuisson, elle est donc relativement fragile : mais elle durcira aux premiers allumages, il faut donc manipuler l'appareil avec précaution.

Les premiers allumages dégageront des fumées et des odeurs : elles proviennent de la peinture, de l'huile de

protection de la tôle et séchage des briques ou du blackeram (revêtement intérieur), etc.

Nous vous conseillons de faire votre premier feu avec les fenêtres ouvertes pendant plusieurs heures. La peinture va durcir et les odeurs vont disparaître.

Après une période de non-utilisation, vérifiez qu'il n'y a pas d'obstruction dans l'appareil, ses conduits, ses entrées et sorties d'air, ni de blocage mécanique.

8. - ALLUMAGE DU FEU

Un feu vif doit être allumé pour réchauffer l'âtre et favoriser un bon tirage.

Lorsque le feu est allumé, le conduit de cheminée est rempli d'air froid, plus lourd que la fumée.

Si le démarrage de l'allumage n'est pas assez vigoureux, les fumées ne parviendront pas à soulever ce bouchon et le foyer s'éteindra.

Insérez une bûche et couvrez avec du petit bois de chauffage. Placez le bois de chauffage plus épais sur le dessus. Insérez un long morceau de papier allumé à une extrémité dans la partie supérieure, à côté du déflecteur. Ensuite, abaissez-le lentement pour enflammer la boulette d'allumage. Ce mouvement du papier fait que les gaz chauds de sa propre combustion amorcent l'expulsion de l'air froid contenu dans la cheminée. Ce processus facilitera le démarrage et l'allumage de l'équipement.

Ouvrez les volets d'entrée d'air (voir page 12) et fermez lentement la porte. Lorsque le feu a démarré, ouvrez lentement la porte pour ne pas provoquer de courant d'air excessif et ajoutez du bois, mais ne surchargez pas le foyer (voir page 5).

L'équipement doit toujours fonctionner avec la porte fermée. La porte ne doit être ouverte que pour réapprovisionner le bois de chauffage.

REMARQUES

Dans certaines circonstances atmosphériques (lorsque la température extérieure est supérieure à la température intérieure), la cheminée est étouffée : dans ce cas, il est nécessaire de mettre plus de papier et de petits éclats afin de réchauffer le conduit de cheminée et de rétablir le tirage.

Si le tirage est faible, la combustion ne sera pas aussi bonne qu'elle devrait l'être, il y aura plus de débris, la vitre sera plus sale et, dans certains cas, le feu peut même s'éteindre.

Si votre insert est équipé d'un ventilateur et qu'il y a une coupure de courant, réduisez le tirage ou l'entrée d'air pour éviter la surchauffe.

9.- ENTRETIEN DU FEU ET OPTIMISATION DU CHAUFFAGE

Deux éléments déterminent la qualité de la combustion du feu : la quantité de bois et la quantité d'air de combustion.

Utilisez des charges de bois normales [voir consommation de combustible et combustibles aux pages 5 et 7]. Après un certain temps, vous trouverez vous-même le réglage idéal, en fonction des caractéristiques du foyer et de vos goûts personnels.

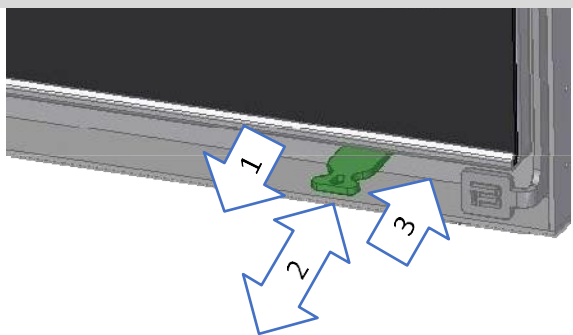
Le poids du bois de chauffage est un facteur déterminant, mais la taille des bûches est également importante : 2 petites bûches brûleront plus vite qu'une grande bûche de poids équivalent, car la surface de bois exposée aux flammes est plus grande.

RÉGLAGE ET CONSERVATION DE LA CHALEUR (RÉGULATION DE L'AIR)

L'entrée d'air de l'équipement permet de réguler la quantité d'air qui alimente la combustion.

Pour fournir un débit d'air de combustion plus ou moins important à la chambre de combustion, il est recommandé de régler le débit d'air à l'aide du bouton fourni.

POSITION	EFFET
1 Position ouverte	Ouvrez l'air primaire et secondaire. Utiliser pour on/off.
2 Position intermédiaire	Combustion normale.
3 Position fermée	Air de postcombustion uniquement. Entretien des braises.



10. - ÉTEINDRE LE FEU

- Ne faites pas le plein avec du bois de chauffage.
- Ouvrez l'entrée d'air au maximum
- Laissez le feu s'éteindre

Le conduit de cheminée est rempli de gaz chauds qui sont beaucoup plus légers que l'air extérieur et qui ont une tendance naturelle à s'élever : c'est pourquoi on dit que la cheminée "tire". La cheminée aspire littéralement les gaz contenus dans le foyer. Il faut cependant éviter que ces gaz et la chaleur qu'ils contiennent ne s'échappent trop facilement par la cheminée.

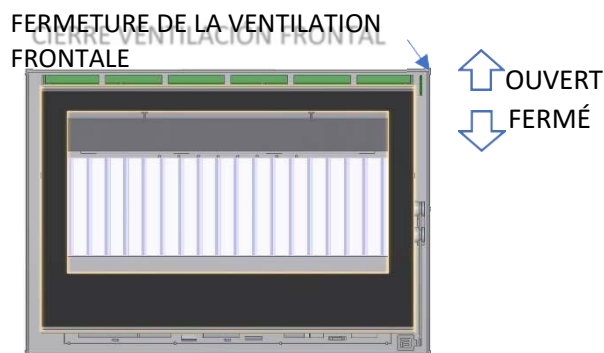
Deux dispositifs les ralentissent :

- L'air nécessaire à la combustion ne peut entrer dans le foyer que par un registre ou une ouverture réglable, ce qui permet de doser la quantité d'air nécessaire pour obtenir le tirage souhaité.
- Par la suite, les gaz chauds ne peuvent pas s'écouler directement dans la cheminée, mais entourent un système de dérivations qui forment un second bouchon d'étranglement.

Ce processus d'étranglement augmente la chaleur dans le poêle, ce qui est l'un des objectifs que nous poursuivons. En effet, plus la température est élevée, plus la combustion est complète (meilleur rendement) et moins il y a de résidus nocifs.

CANALISATION DE L'AIR DE RÉGULATION

Si notre équipement a été installé en utilisant le réseau de gaines, nous pouvons utiliser le joint de l'évent frontal pour empêcher la circulation de l'air à travers l'équipement et tout l'air d'alimentation sera évacué par le réseau de gaines.



AVERTISSEMENT DE SÉCURITÉ :

Pour fermer la VENTILATION FRONTALE, il est obligatoire d'installer des gaines. Si vous n'avez pas l'intention d'installer des conduits dans d'autres pièces, installez-les dans la même pièce.

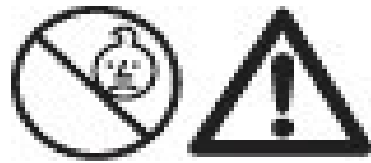
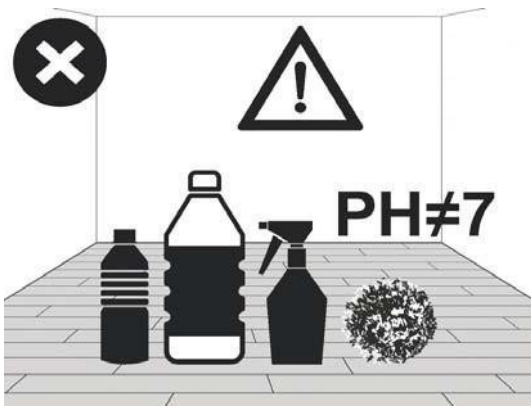
NE JAMAIS FERMER LA VENTILATION FRONTALE SI L'ÉQUIPEMENT N'EST PAS CANALISÉ, CELA PROVOQUERAIT UNE FORTE CONCENTRATION DE CHALEUR.

11. - ENTRETIEN DES MATÉRIAUX RÉFRACTAIRES

Les matériaux réfractaires internes (BLACKERAM) sont conçus pour résister à une utilisation normale. Leur propreté est garantie par une bonne combustion. Les principaux dommages aux matériaux réfractaires sont dus à :

- Coups accidentels.
- Utilisation de pastilles d'allumage non respectueuses de l'environnement.
- Charges de bois de chauffage supérieures aux recommandations.
- Utilisation de carburants autres que ceux recommandés.

AVERTISSEMENT !
AVANT L'ENTRETIEN, ATTENDEZ LE REFROIDISSEMENT COMPLET.



AVERTISSEMENT DE SÉCURITÉ :
IL EST TRÈS IMPORTANT D'ÉLOIGNER LES ENFANTS ET LES PERSONNES AYANT DES DIFFICULTÉS RESPIRATOIRES PENDANT LES TRAVAUX D'ENTRETIEN.

12. - ENTRETIEN RÉGULIER

ENLÈVEMENT DES CENDRES

Les cendres doivent être enlevées lorsqu'il y a un risque d'obstruction de l'alimentation en air frais du feu.

Attendez que les cendres soient complètement refroidies, utilisez une pelle ou un aspirateur à cendres spécifique.

L'ENTRETIEN DES PIÈCES MÉTALLIQUES

Essuyez avec un chiffon sec.

NETTOYAGE DE LA VITRE

L'utilisation de produits de vitrification au four entraîne la destruction rapide des joints. Pour nettoyer l'intérieur de la vitre, utilisez des produits spécifiques pour le nettoyage des vitres.

Séchez soigneusement le verre, car les résidus gras

fixent les fumées.

En cas de forte salissure... Êtes-vous sûr que votre bois de chauffage est sec ?

Si la vitre est très sale, la porte peut être facilement retirée pour être nettoyée : soulevez la porte de la charnière inférieure (pour replacer la porte, remettez-la sur ses charnières).

13. - ENTRETIEN ANNUEL

VÉRIFICATION DE L'ÉTAT DES JOINTS

- Vérification visuelle.

Vérifiez que les joints ne sont pas brûlés ou détériorés sur tout le périmètre.

- Vérification mécanique.

Même s'ils semblent en bon état, les joints peuvent être desserrés et ne pas assurer une étanchéité suffisante ; pour le vérifier, insérez une bande de papier de quelques centimètres de long dans la porte : le papier doit être collé en place. Répétez l'opération tout autour de la porte.

Si la bande ne s'engage pas, le joint doit être remplacé (contactez votre revendeur).

MAINTENANCE DES VENTILATEURS

Si votre maison est équipée d'un ventilateur, celui-ci doit être nettoyé avant chaque saison de chauffage.

Tout d'abord, coupez l'alimentation électrique. Retirez la porte (voir page précédente).

Dévissez les vis de la plaque frontale (A) et retirez le tiroir (B).

Après avoir nettoyé le ventilateur, remontez tout dans l'ordre inverse.

AVERTISSEMENT DE SÉCURITÉ :

IL EST RECOMMANDÉ DE CONTACTER VOTRE REVENDEUR POUR LE CONTRÔLE ET LA RÉVISION ANNUELLE. ILS SONT DES PROFESSIONNELS QUALIFIÉS



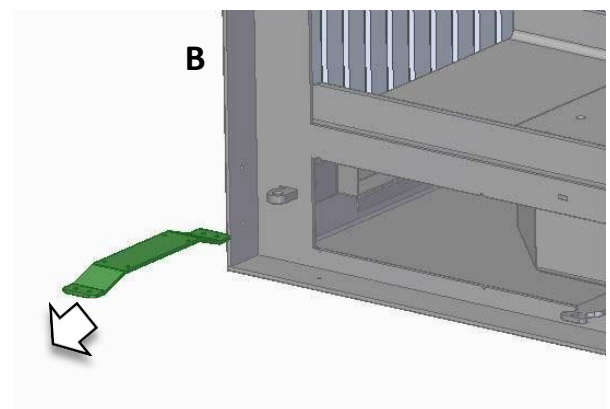
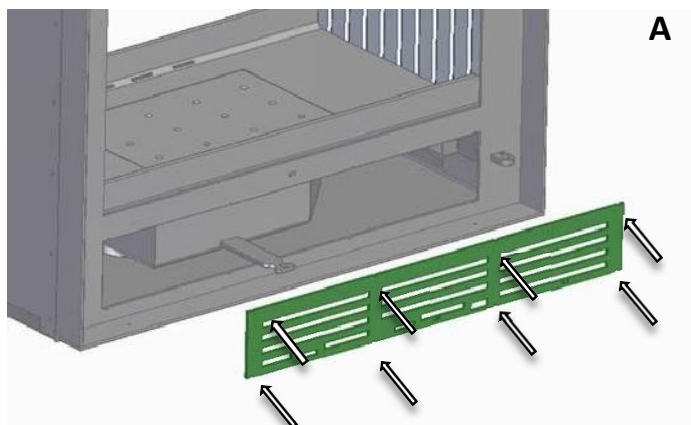
DANGER D'INCENDIE !!!



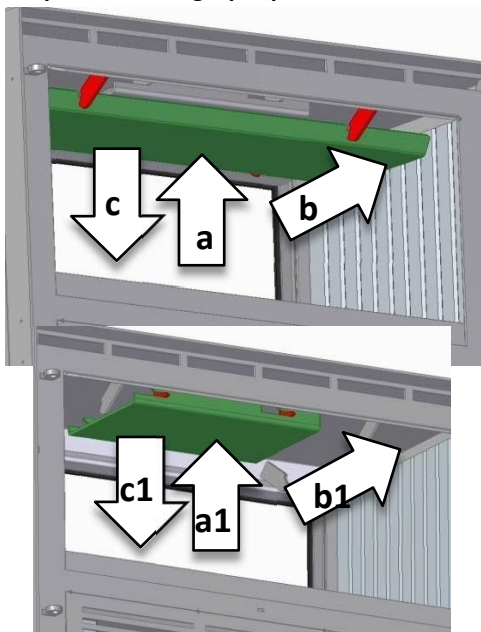
RISQUE ÉLECTRIQUE !!!



DANGER !!!



* Représentation graphique



DÉMONTAGE

DU DÉFLECTEUR*.

Quelle que soit la méthode de ramonage, les déflecteurs doivent être retirés :

DÉFLECTEUR 1

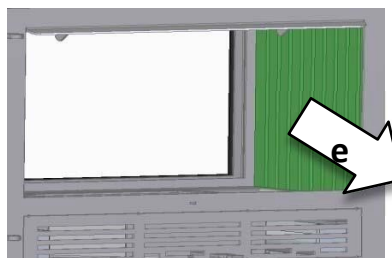
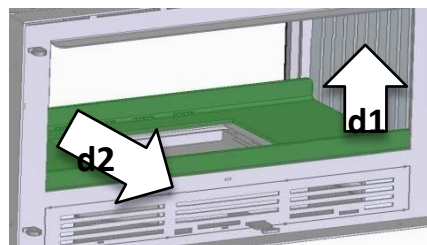
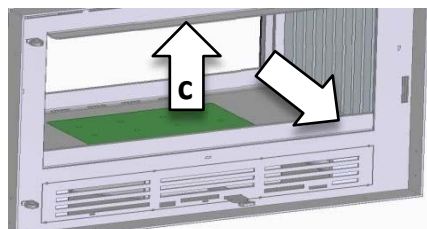
- Poussez vers le haut au centre (a).
- Déplacez- vers l'avant (b).
- Tirez vers le bas (c)
- Retirez-le lentement sans l'endommager.

DÉFLECTEUR 2

- Poussez vers le haut au centre (a1).
- Déplacer vers l'avant (b1).
- Tirez vers le bas (c1)
- Retirez-le lentement sans l'endommager.

REMARQUE : à la fin de la maintenance, remontez dans l'ordre inverse.

** Représentation graphique



Pour le nettoyage ou le remplacement des éléments de la chambre de combustion :

- Retirez la grille du brûleur de base et du cendrier (c).
- Soulevez d'une extrémité (d1) et retirez le socle de base (d2).
- Retirez les panneaux latéraux (e).

REMARQUE : Une fois l'entretien terminé, remontez dans l'ordre inverse.

14. - RAMONAGE

Remettez ce dépliant au ramoneur, BELLIDO recommande que cette action soit effectuée par un professionnel avant le ramonage proprement dit, car elle est dangereuse si elle n'est pas réalisée avec les moyens appropriés.

AVERTISSEMENT !
EFFECTUER UN RAMONAGE AU MOINS UNE FOIS PAR AN, CONFORMÉMENT AUX RÉGLEMENTATIONS LOCALES ET NATIONALES EN VIGUEUR

16- ANOMALIES ET SOLUTIONS

PROBLÈME	CAUSE POSSIBLE	SOLUTION
- Le feu s'éteint	- Bois de chauffage humide ou vert.	- Utilisez du bois de chauffage sec.
	- L'insert n'a pas été suffisamment chauffé.	- Maintenez le volet d'admission d'air ouvert au maximum jusqu'à ce que le feu soit bien allumé, puis réduisez l'admission..
	- Bois très dense.	- Utilisez du bois moins dense
	- Saleté sur le déflecteur..	- Aspirer et/ou démonter le déflecteur. Effectuer des travaux d'entretien
	- Saleté sur la base de combustion et un cendrier plein.	- Effectuer des travaux d'entretien régulier.
- Les bûches sont consommées en peu de temps	- Charge de bois insuffisante	- Placez plus de bois de chauffage.
	- Bois pas très dense.	Utilisez du bois plus dense
	- Régulateurs d'entrée d'air en position feu allumé (entièrement ouvert).	- Reduire entrée d'air
	- Joint de porte déterioré	- Régler fermeture changer joint
- L'insert laisse échapper des fumées	- Bois humide ou vert	- Utiliser du bois sec
	- Le poêle nécessite un nettoyage ou maintenance	- Voir instructions du manuel
	- Saleté sur le déflecteur.	- Aspirer et ou nettoyer et démonter le déflecteur pour nettoyage
	- Conditions atmosphériques exceptionnelles	
- Le verre se salit	- Bois humide ou vert	- Utiliser du bois sec
	- Manque d'air pour la combustion	- Tirage d'air ouvert (+ prise d'air)
- Le ventilateur ne fonctionne pas*.	- Ventilateurs non installés	- Renseignez-vous auprès de votre revendeur pour possibilité installer.
	- L'équipement n'atteint pas la température.	- Attendre d'atteindre la température de Activation (50°C).
		- Activer manuellement (mettre interrupteur en position I et II)
	- Manque d'approvisionnement en électricité.	- Vérifier les interrupteurs et les liaisons électriques. (pour tester, mettre l'interrupteur en position I et II).
	- Le thermostat est défectueux.	- Changer.

* Ne débranchez jamais l'équipement de l'alimentation électrique lorsque le feu est actif. Le thermostat est un élément de protection pour les ventilateurs, car il active leur fonctionnement pour éviter toute surchauffe.

17- AVERTISSEMENTS ET SÉCURITÉ

- Ne mettez jamais l'appareil en marche lorsqu'il y a des gaz combustibles dans la pièce.
- N'apportez aucune modification à l'équipement, toute modification apportée à la cuisinière peut constituer un danger et vous privera du bénéfice de la garantie. En cas de réparation, n'utilisez que des pièces de rechange BELLIDO.
- Des moyens de protection contre le risque d'incendie (distance de sécurité ou, le cas échéant, isolation thermique) doivent être prévus.
- Les enfants et les personnes handicapées doivent être informés et protégés, car l'équipement devient très chaud et ne doit pas être touché.
- Ne videz pas les cendres dans un récipient pouvant contenir des matières combustibles (papier, carton, bois, etc.) car les braises conservent longtemps la chaleur et peuvent déclencher un incendie.
- Il est dangereux de surchauffer l'équipement. Suivez les instructions relatives à l'utilisation des carburants.
- Ne brûlez pas de gros fagots de copeaux de bois, de petit bois de chauffage, de paille ou de carton. Il peut déclencher un incendie excessivement dangereux.
- Ne pas brûler les déchets, les plastiques ou autres résidus.
- Ne surélevez pas le feu.
- N'utilisez jamais l'appareil sans le cendrier ou avec le cendrier plein, car cela pourrait entraîner une déformation de la base de combustion.
- L'humidité dans le conduit de fumée et la pénétration d'eau dans le conduit de fumée doivent être évitées afin de protéger l'appareil contre l'accumulation d'eau et la condensation.
- Les conditions météorologiques de la région peuvent affecter le fonctionnement et la sécurité de l'équipement, potentiellement en cas de risque de gel.

AVERTISSEMENT !

EN RAISON DES TEMPÉRATURES ÉLEVÉES DANS LA PARTIE INFÉRIEURE DE L'ÉQUIPEMENT, IL EST STRICTEMENT INTERDIT DE L'UTILISER COMME BÛCHER, SAUF SI UNE ISOLATION ADÉQUATE EST ASSURÉE.

16. - EN CAS D'INCENDIE

Au début, il ne faut surtout pas ouvrir la porte de la cuisinière.

A l'aide de la poignée cool-touch, fermez complètement le registre d'air.

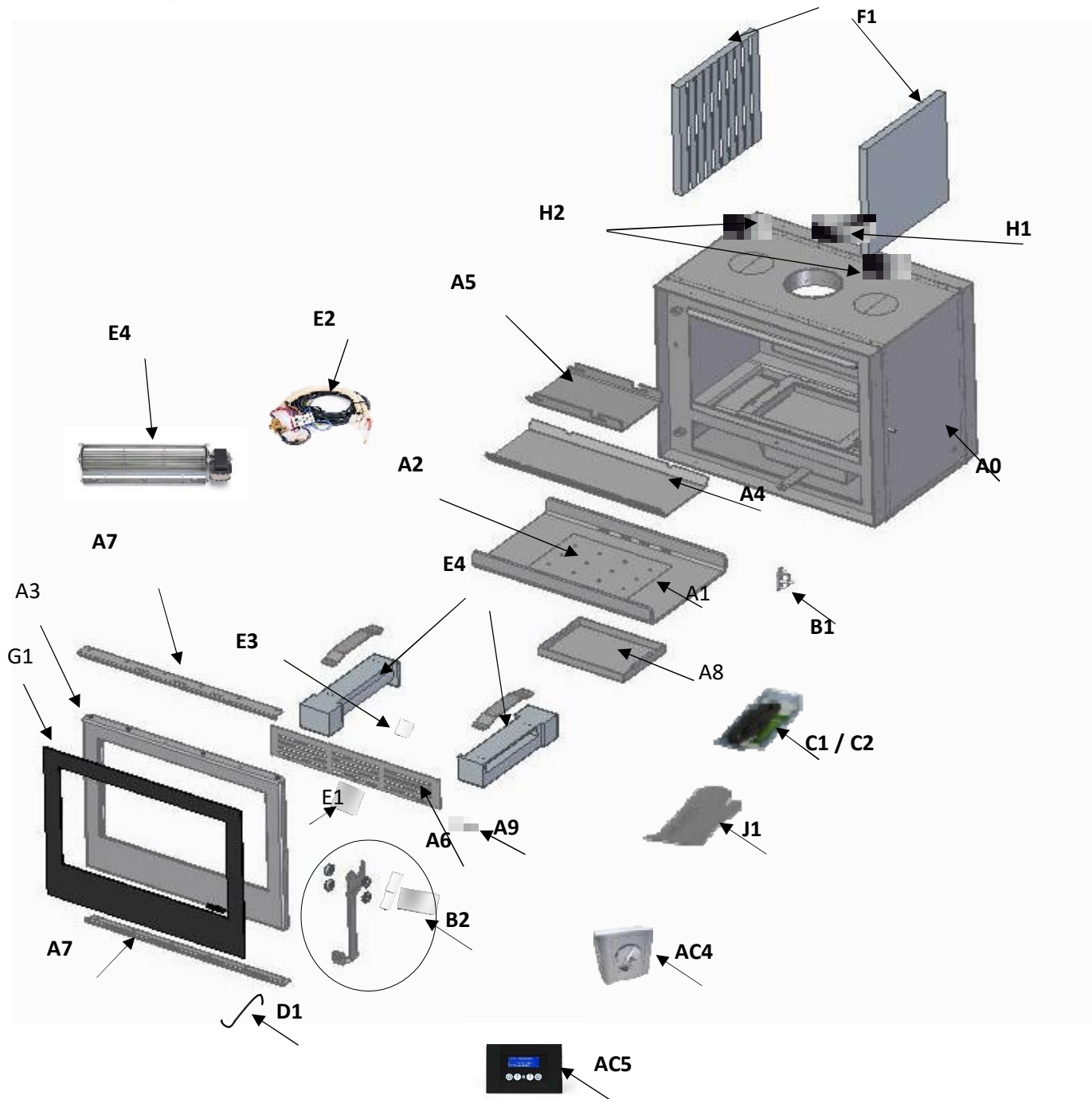
Appelez les services d'incendie et de secours :

Après quelques minutes, si le feu ne s'est pas calmé, utilisez un extincteur à poudre, du soda ou du sable (surtout n'utilisez pas d'eau).

Après un feu de cheminée, ventilez la pièce dans laquelle se trouve la cuisinière.

Avec l'aide d'un professionnel, nettoyez et inspectez l'équipement et réparez-le si nécessaire.

18- ACCESSOIRES, COMPOSANTS ET PIÈCES DE RECHANGE



EN CAS DE PROBLÈMES (suite)

COD.	DESCRIPCIÓN	UD.	REFERENCIA		
			LLC70	LLC80	LLC100
A0	ESTRUCTURA PRINCIPAL	1	-	-	-
A1	BASE QUEMA	1	B030	B102	B047
A2	REJILLA BASE QUEMA	1	B031	B031	B031
A3	PUERTA INSERTABLE	1	B018	B095	B050
A4	DEFLECTOR INFERIOR	1	B007	B099	B062
A5	DEFLECTOR SUPERIOR	1	B008	B098	B063
A5	DEFLECTOR SUPERIOR	1	-	-	B063S
A6	REGULADOR DEFLECTOR SUPERIOR	1	B138	B138	B138
A7	REJILLA FRONTAL	1	B026	B092	B054
A8	JUNQUILLO PUERTA CRISTAL (SUP. E INF.)	2	B027	B097	B051
A9	CAJON CENICERO	1	B046	B046	B046
A10	TORNILLO		0522273	0522273	0522273
B1	KIT CIERRE PUERTA	1	KITCPLC1	KITCPLC1	KITCPLC1
B2	KIT MANETA PUERTA	1	KITMPLC1	KITMPLC1	KITMPLC1
C1	CORDON TRENZADO PARA PUERTA	1	KITREP12	KITREP12	KITREP12
C2	CORDON TRENZADO PARA VIDRIO	1	FIVEX153	FIVEX153	FIVEX153
D1	GANCHO REGULADOR DE TIRO	1	GANCHO01	GANCHO01	GANCHO01
E1	INTERRUPTOR 3 POSICIONES	1	210039	210039	210039
E2	CABLEADO DE VENTILADOR	1	A105003	A105003	A105003
E3	TERMOSTATO	1	FBM104	FBM104	FBM104
E4	VENTILADOR TANGENCIAL	1	49045180	49045180	49045180
F1	REVESTIMIENTO BLACKERAM LATERAL	2	B703	B703	B703
F2	REVESTIMIENTO BLACKERAM TRASERA	1	B702	B705	-
F2	REVESTIMIENTO BLACKERAM TRASERA	2	-	-	B704
G1	VIDRIO SERIGRAFIADO	1	B600	B602	B601
H1	MANGUITO CONEXIÓN TUBO HUMOS	1	MA150LLC	MA175LLC	MA175LLC
H2	MANGUITO CONEXION CANALIZACIÓN AIRE	2	MAN13LLC	MAN13LLC	MAN13LLC
J1	GUANTE	1	MANOPLA1	MANOPLA1	MANOPLA1
AC1	MARCO 50mm. 3 LADOS	1	M50/3C70	M50/3C80	M50/3C10
AC2	MARCO 50mm. 4 LADOS	1	M50/4C70	M50/4C80	M50/4C10
AC3	MARCO 20mm. 4 LADOS	1	M20/4C70	M20/4C80	M20/4C10
AC4	REGULADOR GIRATORIO VELOC. VENTILADO	1	REG_VEL	REG_VEL	REG_VEL
AC5	REGULADOR TÁCTIL VELOC. VENT. + MANDC	1	A105373	A105373	A105373

QUALITÉ BELLIDO

Cet équipement a été conçu pour vous offrir un maximum de plaisir, de confort et de sécurité. Fabriqué avec le plus grand soin à l'aide de matériaux et de composants de première qualité, il fonctionnera sans problème pendant des années.

Si, malgré notre attention, vous constatez des défauts, nous nous engageons à y remédier.

GARANTIE COMMERCIALE

La garantie concerne tout acheteur final (utilisateur) d'un appareil BELLIDO.

Elle prend effet à la date de la facture de vente originale du distributeur à l'acheteur.

DURÉE DE LA GARANTIE

Sans préjudice de la garantie des vices cachés, la garantie commerciale est de 2 ans pour le corps de l'appareil, les composants électriques d'origine (ventilateur, thermostat, interrupteur, câblage,...) et les autres pièces (grille de fond, mécanisme de porte, charnières, serrures,...).

La seule garantie considérée comme valable est la facture fournie par le vendeur à l'acheteur final.

LA GARANTIE NE COUVRE PAS

- Les pièces d'usure (par exemple, les pièces réfractaires, les joints, etc.) qui doivent être remplacées de temps à autre dans le cadre d'une utilisation normale.
- Le verre.
- Dommages causés à l'équipement et dysfonctionnements dus à : :
 - utilisation anormale, non conforme aux instructions d'utilisation,
 - à un manque d'entretien,
 - à une cause externe telle qu'une inondation, la foudre, un incendie,...
 - aux conditions locales, telles que des problèmes de tirage ou des défaillances dues à des conduits défectueux.
- Dommages causés par :
 - une installation défectueuse
 - une surcharge
 - l'utilisation d'un carburant inapproprié.

La garantie est limitée au remplacement des articles reconnus défectueux, à l'exclusion des frais engagés pour les pièces de rechange, des dommages et intérêts. Les pièces de rechange fournies sous garantie sont couvertes par la garantie pour la période de garantie restante.

*S'IL VOUS PLAÎT, REMPLISSEZ TOUTES LES LETTRES MAJUSCULES.

L'ACHETEUR

PRENOM	
NOM	
ADRESSE	
VILLE ET CODE POSTAL	
PROVINCE ET PAYS	
E-MAIL ET TÉLÉPHONE	

N° DE SERIE*

--

EL VENDEDOR

RAZÓN SOCIAL	
Nº FACTURA** Y FECHA	

EL INSTALADOR (si es diferente del vendedor)

NOM DE L'ENTREPRISE	
ADRESSE	
VILLE ET CODE POSTAL	
PROVINCE ET PAYS	
E-MAIL ET TÉLÉPHONE	
DATE DE POSE	

* Ces informations sont indiquées sur l'emballage, dans ce manuel et sur le corps de l'appareil, veuillez vous référer au chapitre "En cas de problème".

** Le VENDEUR doit faire une copie de ce document pour le joindre à la facture de vente. BELLIDO se réserve le droit de demander une copie à titre de preuve.

Le traitement de données communiqué est soumis aux lois sur la protection de la vie privée.



MANUFACTURAS METÁLICAS
METALLIC MANUFACTURERS
MANUFATURAS METÁLICAS
MANUFACTURES
MÉTALLIQUES COSTRUTTORES
METALLICOS

www.bellido.eu