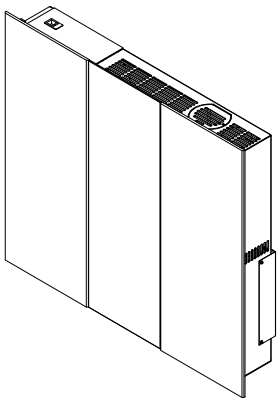
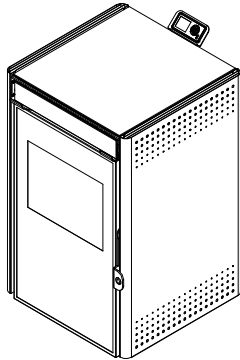


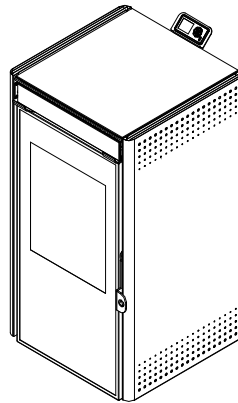
ecoforest



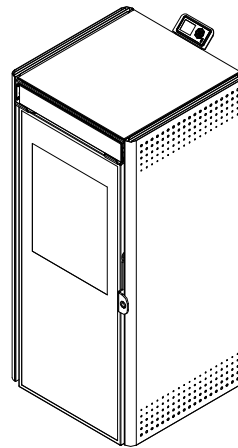
MIAMI
PC
6 kW



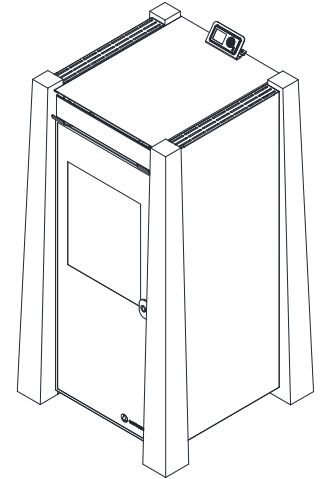
CRETA
LF
5 kW



MOON II
VS
7 kW



VIGO III
NW
9,5 kW



KEOPS
KP
9,5 kW

ES

MANUAL DE INSTALACIÓN Y MANTENIMIENTO

EN

INSTALLATION AND MAINTENANCE MANUAL

FR

MANUEL D'INSTALLATION ET MAINTENANCE

IT

MANUALE D'INSTALLAZIONE E MANUTENZIONE

PT

MANUAL DE INSTALAÇÃO E MANUTENÇÃO

NL

INSTALLATIE- EN ONDERHOUDSHANDLEIDING

DE

INSTALLATIONS- UND WARTUNGSANLEITUNG











UNE EN 14785





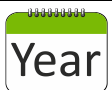


ES	Español.	Página	2
EN	English.	Page	27
FR	Français.	Page	51
IT	Italiano.	Página	76
PT	Português.	Página	101
NL	Nederlands	Bladzijde	127
DE	Deutsch.	Seite	153

Notas / Notes / Notes / Annotazioni / Anotações / Notizen / Opmerkingen

ADVERTENCIAS	
	PELIGRO EN GENERAL
	RIESGO ELÉCTRICO
	MATERIAL COMBUSTIBLE
	SUPERFICIES CALIENTES

OBLIGACIONES	
	LEER MANUALES DE INSTRUCCIONES
	DESCONEXIÓN ELÉCTRICA
	USO DE GUANTES
	PREVENIR RIESGOS DURANTE LA MANIPULACIÓN DE LA CARGA

ENCARGADO TAREA Y FRECUENCIA	
	USUARIO
	TÉCNICO
	DIARIA
	SEMANAL
	ANUAL O CADA 500KG COMBUSTIBLE



Este aparato pueden utilizarlo niños con edad de 8 años y superior y personas con capacidades físicas, sensoriales o mentales reducidas o falta de experiencia y conocimiento, si se les ha dado la supervisión o formación apropiadas respecto al uso del aparato de una manera segura y comprenden los peligros que implica. Los niños no deben jugar con el aparato. La limpieza y el **mantenimiento a realizar por el usuario** no deben realizarlos los niños sin supervisión.



El cristal de la puerta y algunas superficies del aparato pueden alcanzar altas temperaturas.



¡ATENCIÓN!: no abrir la puerta durante el funcionamiento del aparato.



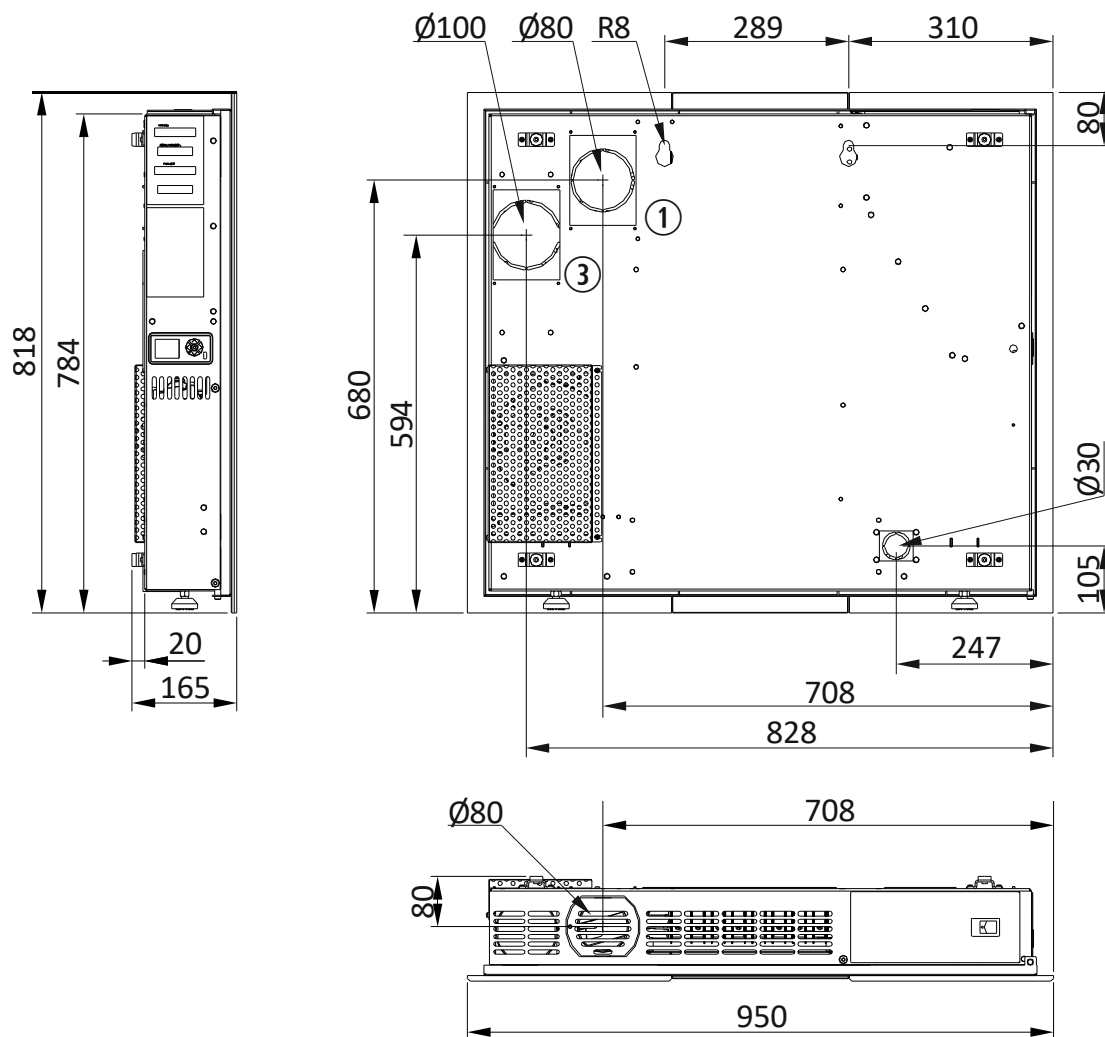
Prestar especial atención a los apartados *1* y *4*.

ÍNDICE

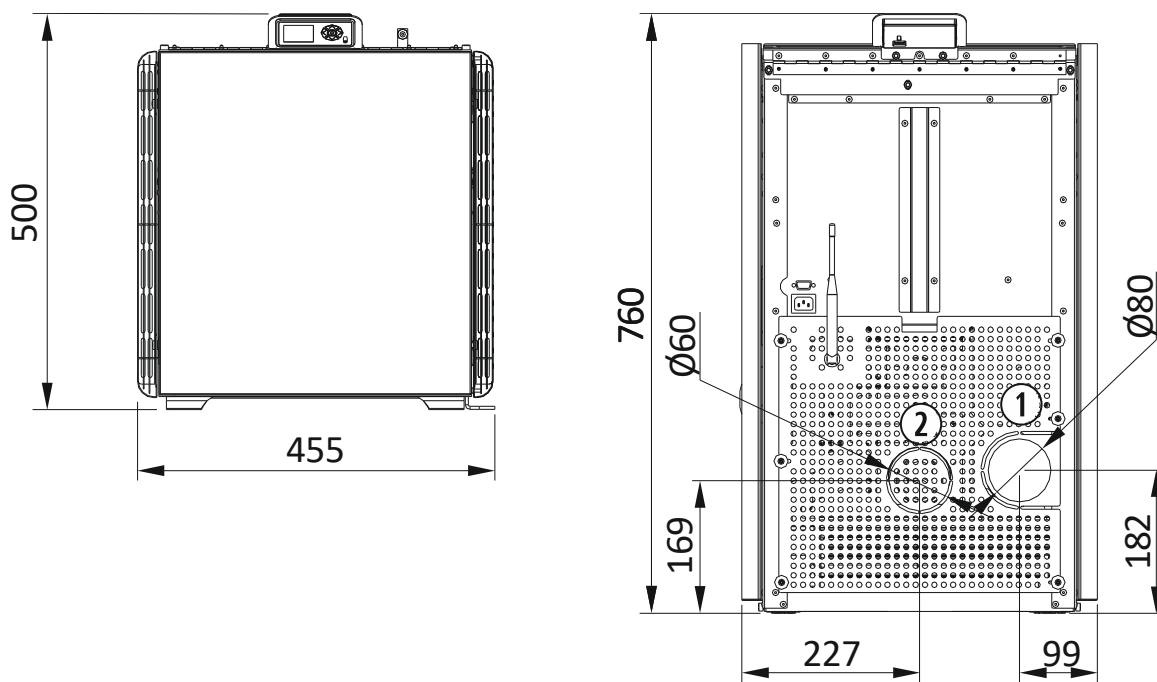
1. CARACTERÍSTICAS TÉCNICAS.	Página 5
1.1. COTAS MIAMI (PC).	Página 5
1.2. COTAS CRETA (LF).	Página 5
1.3. COTAS MOON II (VS).	Página 6
1.4. COTAS VIGO III (NW).	Página 6
1.5. COTAS KEOPS (KP).	Página 7
1.6. DATOS ESTUFAS.	Página 8
2. ADVERTENCIAS Y RECOMENDACIONES.	Página 9
3. COMBUSTIBLE.	Página 9
4. INSTALACIÓN.	Página 9
5. LIMPIEZA Y MANTENIMIENTO.	Página 18
6. PROBLEMAS Y RECOMENDACIONES.	Página 23
7. GARANTÍA.	Página 25
8. ESQUEMA ELÉCTRICO.	Página 179

1. CARACTERÍSTICAS TÉCNICAS.

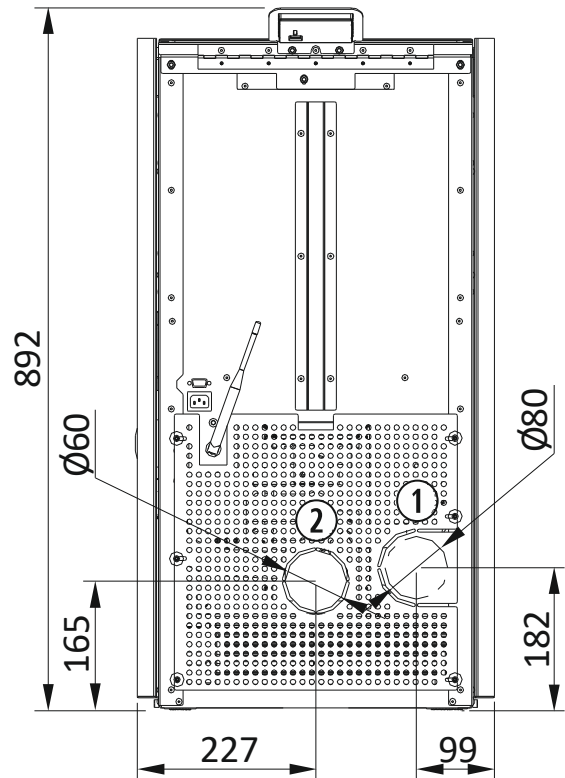
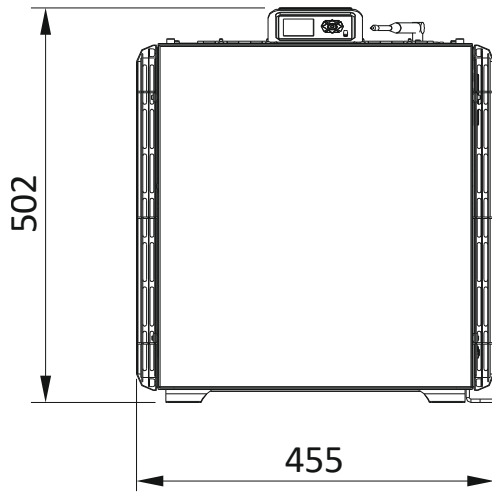
1.1. COTAS MIAMI (PC).



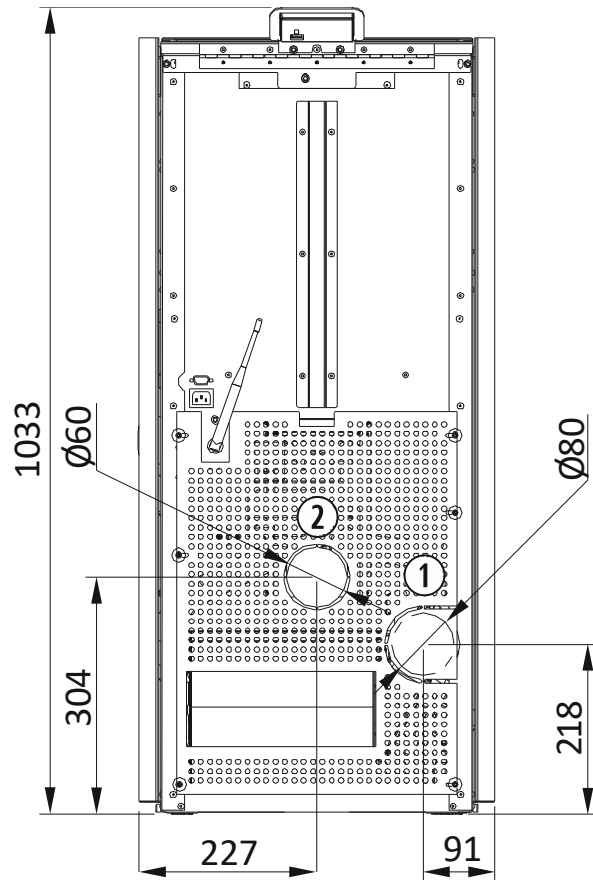
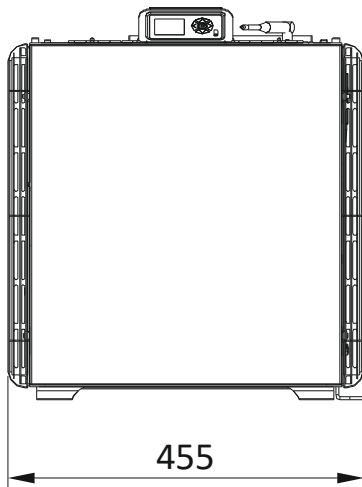
1.2. COTAS CRETA (LF).



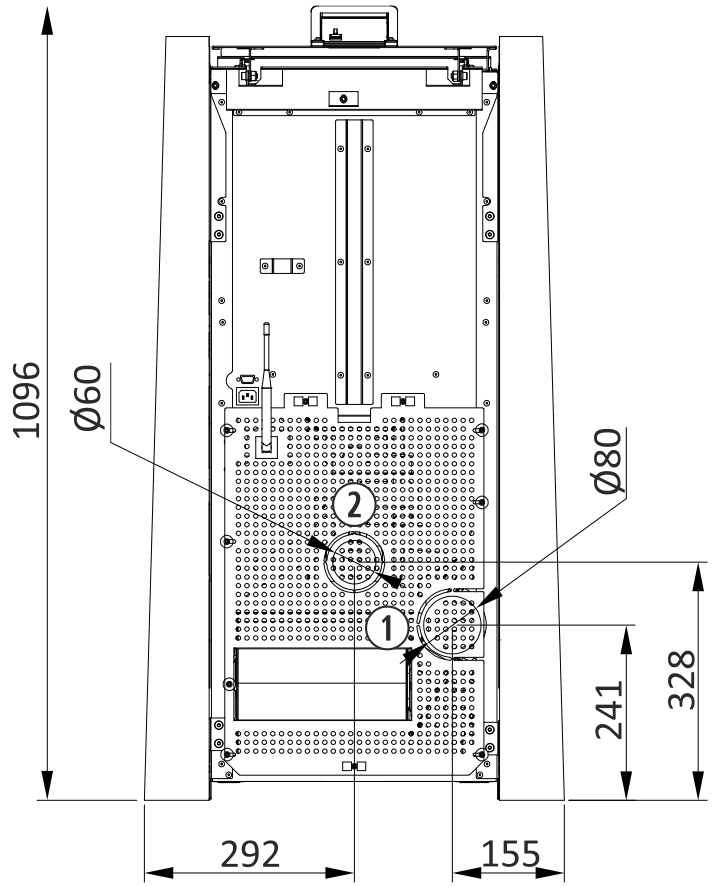
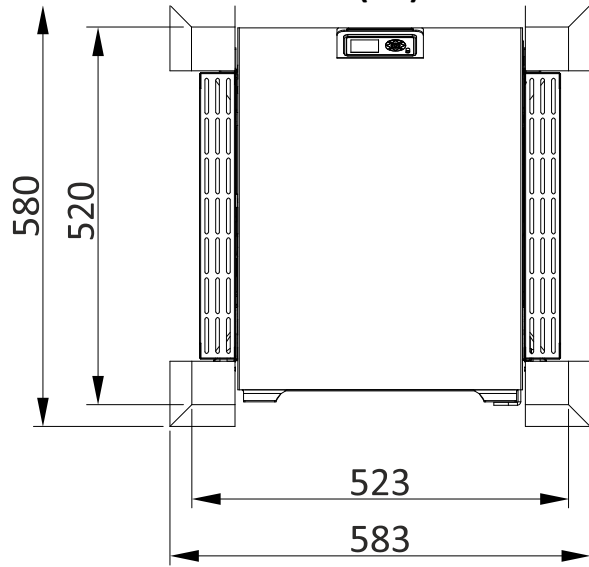
1.3. COTAS MOON II (VS).



1.4. COTAS VIGO III (N).



1.5. COTAS KEOPS (KP).



1.6. DATOS ESTUFAS.

			MIAMI PC	CRETA LF	MOON II VS	VIGO III NW	KEOPS KP
CONEXIONES							
①	Extractor salida gases \emptyset	mm	80	80	80	80	80
②	Tubo entrada aire estanco \emptyset	mm	30	60	60	60	60
③	Canalización aire convección \emptyset	mm	100	--	--	--	--
ADMISIÓN AIRE							
Caudal aire admisión máximo*		m ³ /h	26	26	26,8	36,2	36,2
Tiro mínimo recomendado.		mBar	0,10	0,10	0,10	0,10	0,10
		Pa	10	10	10	10	10
CARACTERÍSTICAS GENERALES							
Peso	Kg	77	71,5	89	91	111	
Combustible pellet de madera.	A1	Si	Si	Si	Si	Si	
Capacidad tolva**	Kg	7	11	15	16	16	
Termostato de seguridad tarado	°C	125	125	125	125	125	
Sonoridad a nivel 9, 3m de distancia y 1,5m de altura	dB	40,5	40,5	48,5	42,5	42,5	
POTENCIA TÉRMICA NOMINAL							
Nivel caída combustible.	1 - 9	9	9	9	9	9	
Potencia térmica.	kW	5,5	6	7,5	9,5	9,5	
Rendimiento.	%	88,5	85	89	88,8	88,8	
Consumo.	kg/h	1,2	1,4	1,7	2,1	2,1	
Autonomía aproximada.	h	6	8	8,9	7	7	
Contenido CO (al 13% de O ₂).	%	0,02	0,02	0,02	0,02	0,02	
	mg/Nm ³	238	225	225	205	205	
NOx.	mg/Nm ³	199	198	190	185	185	
OGC.	mg/Nm ³	40	15	15	5	5	
PM.	mg/Nm ³	20	19	20	18	18	
Caudal másico de humos.	g/s	6	6	6	8	8	
Tª media de los humos.	°C	151	151	165	171	171	
Consumo medio energía eléctrica auxiliar.	W	85	60	85	179	179	
Caudal y temperatura media de aire canalizado.	m ³ /h	19,79	--	--	--	--	
	°C	70	--	--	--	--	
POTENCIA TÉRMICA REDUCIDA							
Nivel caída combustible.	1 - 9	1	1	1	1	1	
Potencia térmica.	kW	3	3	2,5	3,1	3,1	
Rendimiento.	%	91,2	91,2	94	91,8	91,8	
Consumo.	kg/h	0,7	0,7	0,5	0,6	0,7	
Autonomía aproximada.	h	11	17	28	26	24	
Contenido CO (al 13% de O ₂).	%	0,02	0,02	0,02	0,02	0,02	
	mg/Nm ³	297	245	250	240	240	
NOx.	mg/Nm ³	198	198	190	198	198	
OGC.	mg/Nm ³	41	18	20	15	15	
PM.	mg/Nm ³	20	20	20	20	20	
Caudal másico de humos.	g/s	4	4	11	5	5	
Tª media de los humos.	°C	87	87	100	76	76	
Consumo medio energía eléctrica auxiliar.	W	45	25	30	88	88	
Eficiencia energética estacional de calefacción de espacios (η_s).	%	83,8	84,9	85,4	83,9	83,9	
* Estimación según flujo másico y temperatura de gases en nominal.							
**Estimación combustible. $\rho_{ap} \approx 630 \text{ kg/m}^3$							



2. ADVERTENCIAS Y RECOMENDACIONES.



- 2.1.** Todas las reglamentaciones locales, incluidas las que hagan referencia a normas nacionales y europeas, han de cumplirse cuando se instale la caldera.
- 2.2.** Para prevenir la posibilidad de accidentes debe realizarse una correcta instalación siguiendo las instrucciones que se especifican en este manual. Su distribuidor **ECOFOREST** estará dispuesto a ayudarle y suministrarle información en cuanto a normas y legislación de su zona.
- 2.3.** Debido a la inexistencia de un control directo sobre la instalación de su estufa, ecoforest ni garantiza ni asume la responsabilidad que pudiese surgir de daños ocasionados por un mal uso o una mala instalación.
- 2.4.** El cálculo calorífico de la instalación debe ser realizado por un calefactor cualificado.
- 2.5.** La instalación del aparato debe realizarla un instalador autorizado.
- 2.6.** Los mantenimientos de fin de temporada o cada 500 kg de combustible consumido, reparaciones o modificaciones sobre el equipo, deberán ser realizados por personal autorizado.
- 2.7.** La estufa debe montarse sobre suelos que tengan la capacidad portante adecuada y, si la construcción existente no permite cumplir este requisito previo, deben crearse las condiciones para que así sea, por ejemplo montando una placa de reparto o distribución de carga. (Ver especificaciones de la estufa).
- 2.8.** No utilice nunca para encender su estufa, gasolina, combustible para linterna, queroseno, ni ningún líquido de naturaleza parecida. Mantenga este tipo de combustibles alejados de la estufa.
- 2.9.** No intente encender la estufa si tiene el cristal roto.
- 2.10.** Asegúrese que la puerta de cristal de la cámara de combustión y los registros de limpieza (si los ha tocado) estén bien cerrados durante el funcionamiento del aparato.
- 2.11.** No está permitido realizar modificaciones no autorizadas. Emplear sólo los repuestos facilitados por Ecoforest.
- 2.12.** No sobrecargue la estufa, un continuo esfuerzo de calor puede originar un envejecimiento prematuro y provocar que la pintura se deteriore. Aunque se ajusta automáticamente es aconsejable que la temperatura de salida de gases no supere los 250 °C.
- 2.13.** No utilicen la estufa como incinerador.
- 2.14.** Para prevenir una posible descarga eléctrica, sólo el personal cualificado podrá acceder a los laterales y a la parte trasera de la máquina.
- 2.15.** El embellecedor de aire de convección ha de permanecer totalmente abierto durante su funcionamiento.

①	Embellecedor de aire de convección.
---	-------------------------------------

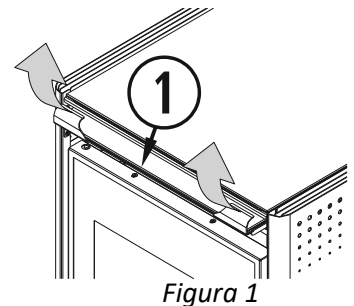


Figura 1

- 2.16.** Para realizar la carga de combustible en la estufa, debemos abrir la tapa de la tolva y vaciar el saco de combustible con cuidado, para evitar que rebose el combustible. Asegurarse del correcto cierre de la tapa una vez cargada la tolva. No abrir la tolva durante el funcionamiento de la máquina.

①	Top decorativo.
②	Combustible.
③	Tapa de la tolva.

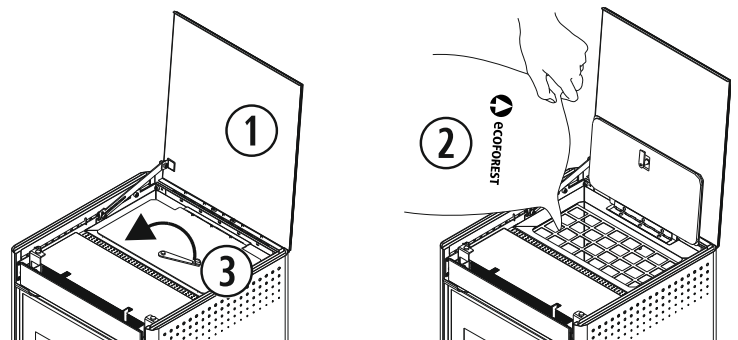


Figura 2

①	Cierre.
②	Combustible.
③	Tapa de la tolva.

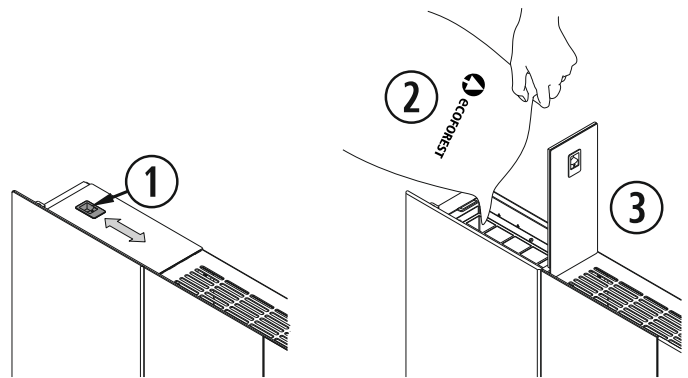


Figura 3

ES

2.17. INCENDIO EN SALIDA DE GASES. Para prevenir esta situación, respetar las indicaciones que se marcan en el apartado 4 sobre la instalación de la salida de gases. Cómo actuar:

- La estufa se apagará automáticamente, por exceso de temperatura en salida de gases. No desenchufar la estufa.
- Llamar a los bomberos.
- Consultar a su distribuidor antes de volver a encender la estufa.

2.18. Eliminación. La estufa o caldera no puede desecharse con la basura doméstica cuando termina su vida útil. Lleve a cabo la eliminación del aparato de acuerdo con la normativa local pertinente, de forma correcta y respetuosa con el medio ambiente. Ponga el producto al final de su vida útil en manos del gestor de residuos autorizado por las autoridades locales para su transporte a una planta de tratamiento adecuada.

3. COMBUSTIBLE.



Su estufa está preparada para funcionar con pellets de madera calidad A1, aunque puede funcionar con otro tipo de biomasa (consulte a su distribuidor sobre esta posibilidad). De ser posible el uso de otro tipo de biomasa, debe modificar sobre el menú combustible (revisar manual de usuario), y en la mayoría de los casos el cestillo para la combustión no es el mismo que el utilizado para pellet de madera.

ECOFOREST al no disponer de ningún tipo de control sobre la calidad del combustible que usted utilice, no puede garantizar el pleno rendimiento de su estufa, así como el posible deterioro prematuro de la estufa y de su instalación de salida de gases. A continuación, se muestran las características mínimas que debe cumplir el combustible:

	Pellets	Hueso de aceituna	Cáscara de almendra
Diámetro (mm)	6	— —	— —
Longitud (mm)	5-25	— —	— —
Granulometría (mm)	— —	3 - 4	6 - 8
PCI (Kcal/kg)	≥ 4300	≥ 3800	≥ 3700
Cenizas (%masa)	< 1,5	< 1,5	< 1,5
Humedad (%masa)	< 12	< 12	< 12
Aceites	— —	Sin contenido de aceite	— —
Cestillo	Original	Específico	Específico

4. INSTALACIÓN.



Las distancias de seguridad y los esquemas de montaje descritos a continuación son meramente informativos, debiendo adaptar la instalación a las normas vigentes de salidas de gases a fachadas, potencias, así como distancias mínimas de seguridad a zonas públicas específicas de cada zona geográfica.

La instalación de las estufas se realizará de la misma forma, por lo tanto, solamente se representará la estufa Creta. Del mismo modo se obviarán la toma de entrada de aire en todos los dibujos ya que en el punto 4.16 van indicadas las medidas mínimas de seguridad para su instalación.

CONEXIÓN ELÉCTRICA.

La toma de corriente donde se enchufe la estufa debe cumplir las siguientes características:

- 4.1. Toma de tierra conforme a la normativa legal específica aplicable.
- 4.2. Interruptor diferencial conforme a la normativa legal específica aplicable, con amperaje adecuado. (Ver características técnicas de la estufa).
- 4.3. Instalación monofásica de corriente alterna 230/240V – 50Hz y onda sinusoidal pura.
- 4.4. El enchufe macho de conexión, debe ser conectado solamente a un enchufe hembra de las características técnicas del enchufe macho en materia.
- 4.5. Toma de corriente con fácil acceso. Si por las características de la instalación no disponemos de acceso a la toma, se debe instalar un dispositivo que garantice la separación de contacto de todos los polos.
- 4.6. El cable de corriente suministrado por **ECOFORST** es de 1,4 metros de longitud, puede que necesite un cable de mayor longitud. Utilizar **siempre** un cable con toma de tierra y de sección igual o superior. Preste especial atención en que el cable de alimentación no quede bajo la estufa o se encuentre en contacto con superficies calientes o cortantes que puedan deteriorarlo

DESEMBALAR APARATO.

- 4.7. Retirar embalaje y bolsa protectora.
- 4.8. Retirar las tuercas o tornillos que fijan la estufa al palé y quitarlo.
- 4.9. Si nuestro modelo lleva plásticos de protección, debemos retirarlos antes de encenderla.
- 4.10. Retirar la protección del extractor (①).

Para conectar la tubería de gases a la salida superior en el modelo Miami, abrir la puerta y retirar la tuerca que asegura la tapa.

Instalación estanca: Retirar la protección del tubo de entrada de aire (②).

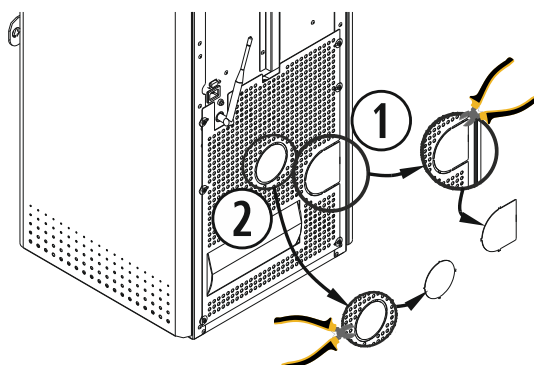


Figura 4

MATERIALES NECESARIOS PARA LA INSTALACIÓN.

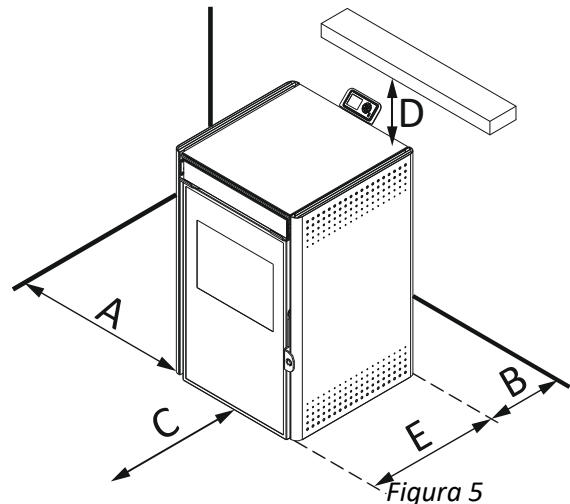
MATERIAL	CUMPLIMIENTO	CIRCUNSTANCIAS
Material resistente a la acción agresiva de los productos de la combustión, del condensado y a temperaturas constantes de 300°C. El material será de acuerdo a la legislación local para su aplicación.	OBLIGATORIO	•TODAS.
Tubería de aluminio, galvanizada o hierro.	PROHIBIDO	•TODAS.
Tubería de doble pared aislada.	OBLIGATORIO	•Proximidad a materiales combustibles •Al atravesar un forjado o tabique. •Tramo exterior o en chimenea de obra.

	RECOMENDABLE	<ul style="list-style-type: none"> • Humedades relativas en ambiente $\geq 60\%$. • Instalación en local de pública concurrencia. • Posible acceso de niños, personas con capacidades físicas, sensoriales o mentales reducidas.
Te con registro de limpieza	OBLIGATORIO	• TODAS.
Abrazadera de unión.	OBLIGATORIO	• Fijar caracola del extractor y tubería salida gases, imposibilitando desmontar o desplazar la estufa o tubería sin herramientas.
Anclajes de tubería.	OBLIGATORIO	• Fijar tubería imposibilitando desmontar o desplazar la estufa o tubería sin herramientas.
Cinta aluminio y silicona alta temperatura (300°C).	RECOMENDABLE	• Si la tubería no dispone de juntas de estanqueidad.
Tubería "DIFLUX"	OBLIGATORIO	• INSTALACIÓN ESTANCA. Montaje "DIFLUX".
Tubo silicona $\varnothing 60\text{mm}$.	OBLIGATORIO	• INSTALACIÓN ESTANCA. Montaje "DIFLUX" y conexión directa a exterior. Conexión tubo entrada de aire. (MAX 1m).

UBICACIÓN Y DISTANCIAS DE SEGURIDAD.

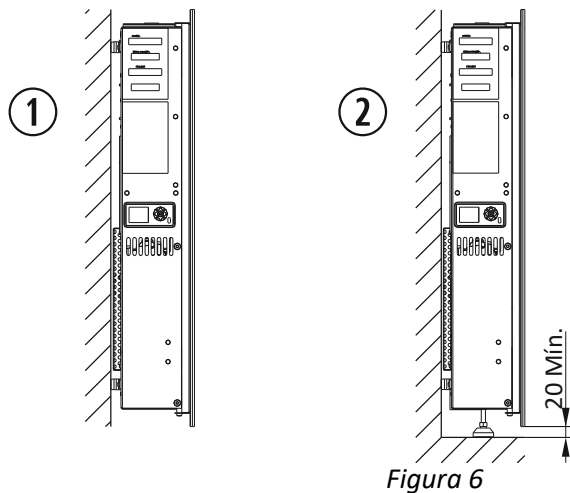
- 4.11.** No instale la estufa en un dormitorio.
- 4.12.** Instale alguna protección ignífuga entre el suelo y la estufa, si el suelo es de algún material combustible.
- 4.13.** Se deben respetar unas distancias de seguridad cuando la estufa se instala en espacios en los que los materiales que rodean la estufa, bien sean los propios de la construcción, el combustible u otros materiales sean susceptibles de ser inflamables. También se ha de tener en cuenta la facilidad de acceso a la estufa para futuros mantenimientos o reparaciones.

A	Pared lateral.	$\geq E$
B	Parte trasera de la estufa. Separación mínima que permita visualizar la etiqueta con el marcado de la estufa.	$\geq 80\text{ mm}$
C	1,5 x profundidad estufa.	Ver cotas
D	Estantería.	$\geq 500\text{ mm}$
E	Profundidad de estufa.	Ver cotas



FIJACIÓN MIAMI EN PARED.

①	Estufa colgada. Pernos, tuercas y arandelas. M10 mínimo. Retirar patas.
②	Estufa apoyada en suelo. Pernos, tuercas y arandelas. M6 mínimo. Ajustar patas.



NORMAS DE SEGURIDAD PARA LA SALIDA DE GASES Y ENTRADA DE AIRE.

4.14. La salida de gases debe estar en una zona con ventilación, no puede estar en zonas cerradas o semi-cerradas, como garajes, pasillos, interior de la cámara de aire de la vivienda o sitios donde se puedan concentrar los gases.

4.15. Las superficies de la estufa pueden alcanzar temperaturas suficientes para causar quemaduras, recomendamos utilicen algún tipo de rejilla no combustible para evitar quemaduras en niños o personas mayores.

El final del tubo de salida de gases debe quedar más alto que la salida de la estufa. **Es imprescindible instalar al menos dos metros (2m) de tubos en vertical** y así crear una corriente natural impidiendo la posibilidad de humos u olores en un posible corte de suministro eléctrico.

La longitud máxima de tubería en horizontal es de 1 metro, ya que a mayor longitud corremos el riesgo de acumulación de cenizas, condensaciones o corrosiones en dicha zona.

Ante los cortes de suministro eléctrico y en circunstancias climatológicas peculiares (tormentas, fuertes vendavales) conviene instalar un sistema de alimentación ininterrumpida (S.A.I.) que tenemos disponible de forma opcional. Dicho aparato, alimentaría única y exclusivamente el extractor de salida de gases.

4.16. Distancias desde puertas, ventanas, rejillas de ventilación o entradas de aire al edificio o casa:

A	Distancia desde rejilla de ventilación.	500 mm
B	Distancia desde rejilla de ventilación.	500 mm
C	Parte lateral de una ventana.	1250 mm
D	Parte superior de una ventana.	650 mm
E	Parte superior de una puerta.	650 mm
F	Parte lateral de una puerta.	1250 mm
G	Pared adyacente.	300 mm
H	Altura desde pared adyacente.	2300 mm
I	Edificio adyacente.	650 mm

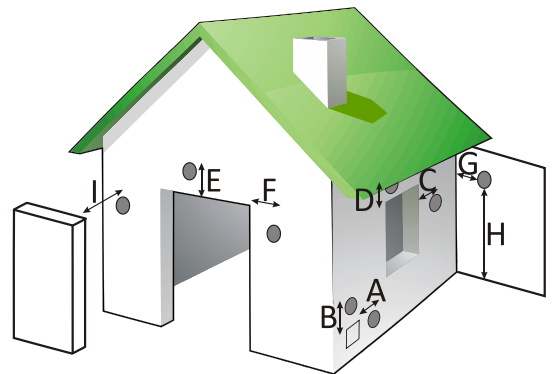


Figura 7

4.17. La distancia mínima desde la salida de gases hasta el suelo, si la estufa lo permite, debe ser no menos de 65 centímetros, siempre dependiendo del tipo de superficie. Los gases pueden llegar a quemar césped, plantas y arbustos situados cerca de la salida de gases. En el supuesto de que la salida de la estufa sea más baja se deben tomar las medidas de seguridad que correspondan. El tubo de salida de gases no debe quedar nunca por debajo del propio extractor.

4.18. La altura de la salida de gases respecto a la vía pública debe ser de 2,20 metros como mínimo. Consulte su normativa local.

4.19. **Nunca** se debe embocar el tubo de la salida de gases de la estufa en una chimenea o en tubo ya instalado que tenga 4 veces la sección del tubo de la estufa ($\varnothing 80$ máximo 200cm^2). En caso de instalar la estufa en una sección superior a la indicada, debe canalizarse la salida de gases hasta la parte superior.

Si en el tubo que tenía instalado anteriormente trabajó con otro tipo de calefacción (leña, gasoil, etc), es **OBLIGATORIO** realizar una limpieza exhaustiva del mismo, para reducir el riesgo de incendio en la salida de gases.

4.20. No se puede instalar el tubo de la salida de gases en ninguna clase de tubería compartida, como por ejemplo la tubería de una campana extractora, otra estufa o sistema de calefacción.

4.21. Si la instalación de la salida de gases no es la correcta, puede ocurrir que la mezcla de aire de combustión sea pobre y manche la pared de la casa o fachada del edificio, acumule un exceso de ceniza en el interior de la estufa y provoque un degradado prematuro de las diferentes piezas de la estufa y de la tubería de salida de gases.

4.22. El **tubo de entrada de aire no debe canalizarse** ya que afectaría al correcto funcionamiento de la estufa. Por ello y para facilitar la entrada de aire fresco debemos colocar una rejilla de ventilación a **NO** menos de 50 centímetros tanto en horizontal como en vertical, de la evacuación de gases, **ver punto 4.16.**

También debemos evitar una incidencia directa de corrientes de aire exteriores ya que afectarían al correcto funcionamiento de la estufa y por lo tanto a su rendimiento calorífico.

La ventilación del local debe satisfacer el caudal mínimo exigido según reglamentación específica y el caudal de aire de admisión máximo de la máquina.

Los ventiladores de extracción pueden causar problemas cuando funcionan en la misma habitación o en el mismo espacio que el artefacto.

- 4.23. En ningún caso el diseño de la terminación de la chimenea obstaculizará la libre difusión en la atmósfera de los productos de la combustión. Se podrá colocar una malla metálica con una abertura de 3x3 cm, para evitar la entrada de pájaros u objetos indeseados.
- 4.24. Si se coloca un módulo de comprobación para medición y toma de muestras de gases de combustión, éste ha de estar provisto de cierre hermético y autoblocante.

EJEMPLOS DE INSTALACIÓN SALIDA DE GASES.

Ante la imposibilidad de realizar un seguimiento o reflejar todas las opciones de instalación y normativas locales de instalación en su zona de residencia, Ecoforest le garantiza que con las instalaciones sugeridas a continuación, su estufa funcionará de una forma correcta, además de respetar unas medidas mínimas de seguridad tanto personales como materiales.

Si va a instalar su estufa en un edificio, además de respetar las normativas locales referentes a salidas de gases, le aconsejamos que consulte con la comunidad de vecinos para evitar futuros problemas.

Lea atentamente todo el manual de instrucciones y especialmente el apartado de instalación para asegurar un correcto funcionamiento y rendimiento en su estufa.

Si el tramo de tubería total sobrepasa los 8 m, se recomienda aumentar una medida, pudiendo realizar todo el conjunto en el mismo diámetro desde la conexión de la estufa o aumentar sección a partir de los 4 m.

- 4.25. La instalación reflejada a continuación es la recomendada por Ecoforest para sacar un mayor rendimiento a la máquina. El tramo de la tubería discurrirá al menos 2 metros en vertical por el interior de la vivienda.

①	Sombrerete anti viento.
②	Abrazadera de sujeción de acero inoxidable.
③	Te de 90° con registro.
⑤	Manguito aislante.
⑥	Suelo de madera.
⑦	Protector del suelo no combustible.
⑭	Codo de 90°.
⑱	Distancia igual o superior a 2 metros.
⑲	MÁXIMO 1 metro.

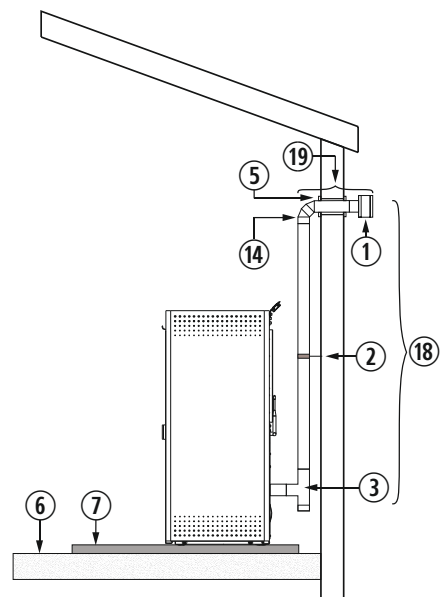


Figura 8

Otras instalaciones son posibles (consultar con el distribuidor autorizado). A continuación se añaden otras posibilidades:

- 4.26. Tubería en exterior. Tener en cuenta la instalación de tubería de doble pared.

①	Sombrerete anti viento.
②	Abrazadera de sujeción de acero inoxidable.
③	Te de 90° con registro.
⑤	Manguito aislante.
⑥	Suelo de madera.
⑦	Protector del suelo no combustible.
⑱	Distancia igual o superior a 2 metros.

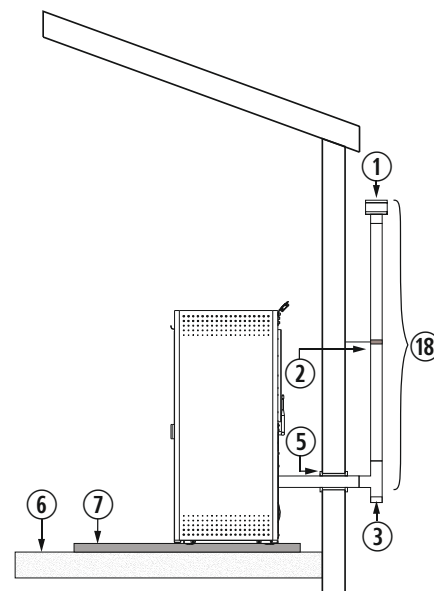


Figura 9

4.27. En el montaje a través de una chimenea de obra debe tenerse en cuenta el perfecto sellado entre la tubería flexible y la rígida, así como el aislamiento a colocar en las zonas de contacto entre la tubería y posibles zonas combustibles. La terminación del tubo se puede dejar dentro de la propia chimenea, teniendo en cuenta la abertura de la misma.

Una vez finalizada la instalación, debemos aislar la chimenea del interior de la vivienda.

②	Abrazadera de sujeción de acero inoxidable.
③	Te de 90° con registro.
⑥	Suelo de madera.
⑦	Protector del suelo no combustible.
⑩	Tubo flexible de acero inoxidable aislado.
⑪	Manguito aislado unión rígido a flexible.
⑮	Mínimo 200mm.
⑯	Debe sobrepasar 1 metro el tejado.
⑰	Mayor a 8 m aumentaremos una medida.

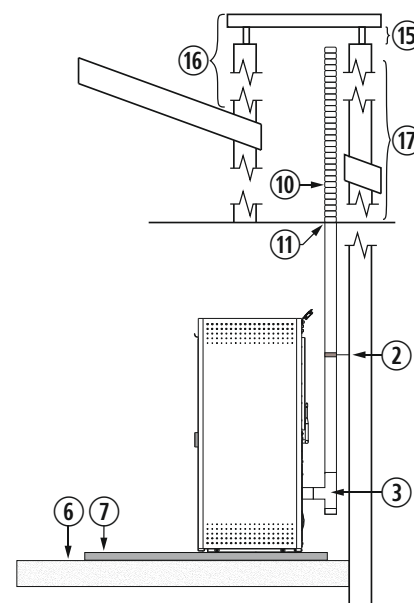


Figura 10

4.28. La instalación de un encastrable en una chimenea de obra se puede realizar en toda su totalidad en tubo flexible, tal y como indica la figura 11. Debemos tener especial cuidado a la hora de realizar el aislamiento entre la chimenea y el tubo de la salida de gases para evitar posibles retrocesos de gases en caso de tormenta.

②	Abrazadera de sujeción de acero inoxidable.
③	Te de 90° con registro.
⑥	Suelo de madera.
⑦	Protector del suelo no combustible.
⑩	Tubo flexible de acero inoxidable.
⑪	Manguito unión rígido a flexible.
⑫	Aislante anti retroceso.
⑮	Mínimo 200mm.
⑯	Debe sobrepasar 1 metro el tejado.
⑰	Mayor a 8m aumentaremos una medida.

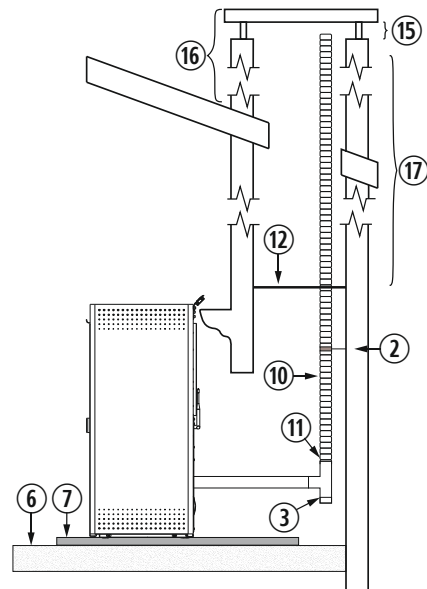


Figura 11

Al instalar el tubo flexible para la salida de gases, prestar especial cuidado que no se encuentre en contacto o próximo a la placa electrónica ni a material combustible.

EJEMPLOS INSTALACIÓN ESTANCA.

- ⚠ Prohibido reducir sección en las tuberías de admisión de aire y de salida de gases.
- ⚠ Ignorar apartado **4.22** en caso de realizar una instalación estanca.
- ⚠ La estancia debe tener presiones atmosféricas positivas (mínimo 5 pascales), nunca en depresión (habitaciones estancas o sin las renovaciones de aire que corresponden).
- ⚠ En toda instalación estanca se debe ajustar la depresión en el menú offset en al menos +10 Pa y regular este valor en función de las particularidades de la instalación. Esta modificación deberá ser realizada por un técnico cualificado

Offset	Arranque	Nominal
Extractor	0.0	0.0 %
Depresión	+10	+10 Pa
T pellets ON	0.0	0.0 s
T pellets OFF	0.0	0.0 s
Convector	0.0	0.0 %



Figura 12

* Verificar modificación sobre el offset con la estufa trabajando a nivel 1 y 9 durante una hora, chequeando la correcta combustión de la estufa (sin presencia de humos, sin exceso de depresión, etc).

A continuación se muestran dos tipos de instalación estanca:

4.29. TUBERÍA “DIFLUX”.

Se conecta la salida de gases y la entrada de aire de la combustión al tubo concéntrico “Diflux”. Tras la admisión de aire que se encontrará inmediatamente en el exterior, el resto de tramos de tubería deberían ser en tubería de doble pared.

①	Conexión estufa entrada aire combustión.
②	Admisión aire combustión.
③	Salida gases $\geq 2m$. Tubería doble pared en exterior.
④	Sombbrero antiviento.
⑤	Conexión estufa salida gases combustión.
⑥	Abrazadera de sujeción de acero inoxidable.

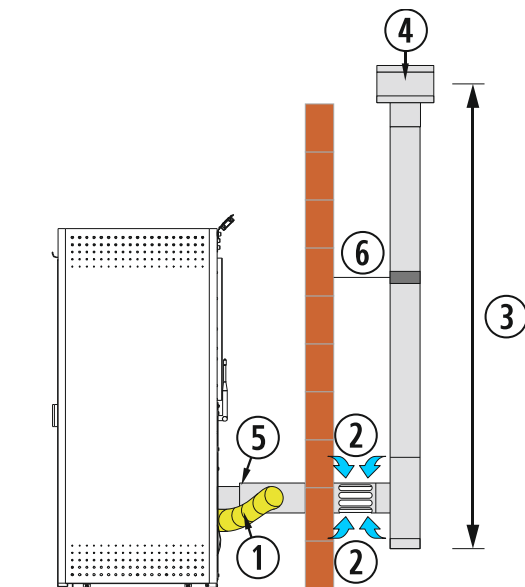


Figura 13

4.30. Admisión de aire conectada directamente al exterior.

①	Conexión entrada aire combustión.
②	Admisión aire combustión desde el exterior.
③	Salida gases $> 2m$.
④	Sombbrero antiviento.
⑥	Abrazadera de sujeción de acero inoxidable.

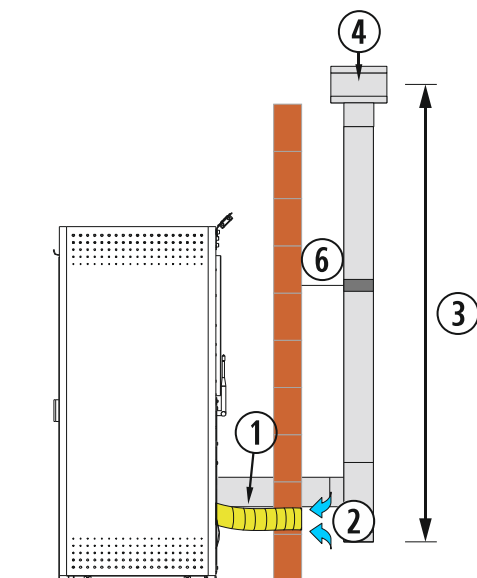


Figura 14

Se recomienda la colocación de una malla en el tubo de admisión que permita la libre circulación del aire y evite la entrada de animales y objetos indeseados.

CONEXIÓN DE LA ANTENA WIFI, CABLE DE ALIMENTACIÓN Y TERMOSTATO DE AMBIENTE.

Dentro del hogar de la estufa se envía una caja de *Ecoforest*. Contiene el manual de usuario, manual de instalación y mantenimiento, antena WiFi, cable de alimentación, sonda de ambiente y escobilla de limpieza.

①	Teclado.
②	Soporte de teclado.
③	Conexión de la sonda de ambiente.
④	Conexión de corriente $\sim 230/240V - 50Hz$.

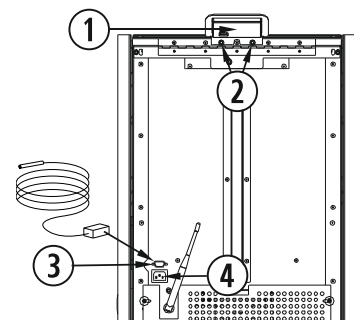
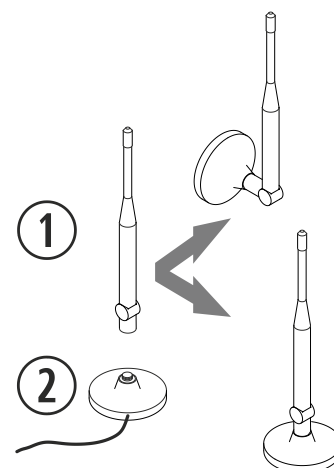


Figura 15

Enroscar la antena WiFi a la base de conexión con imán, dicha base irá pegada en la parte trasera de la caldera. Una vez montada el conjunto debe quedar montado en posición vertical.

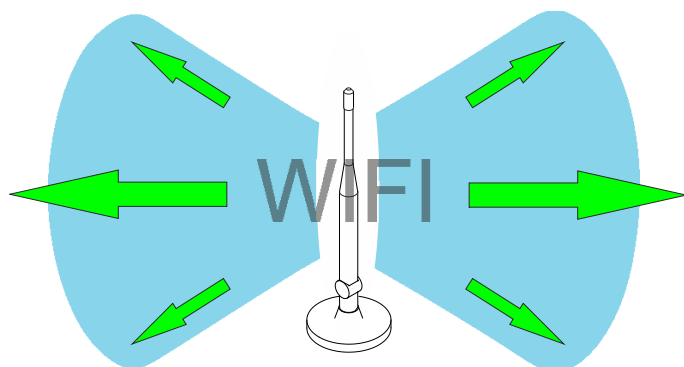
①	Antena
②	Base de conexión con imán.



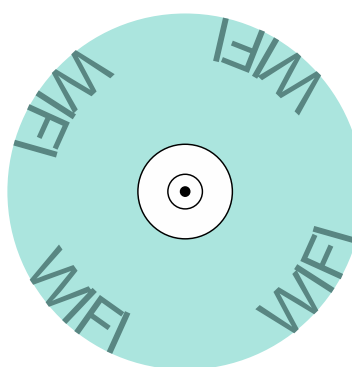
ES

Figura 16

Colocar la base imantada con la antena donde mejor convenga. Evitar en la medida de lo posible que el perímetro de la antena esté rodeado por chapas metálicas, pues deformará la señal WiFi.



Vista WiFi alzado.



Vista WiFi planta sin objetos metálicos en perímetro.

5. LIMPIEZA Y MANTENIMIENTO.

Para un buen funcionamiento de su estufa es imprescindible realizar las siguientes operaciones de limpieza y mantenimiento con la periodicidad que se indica. Siempre con la estufa en frío.

El deterioro de piezas de la estufa por una falta de limpieza suponer la pérdida de la garantía de dos años ofrecida por **ECOFORST** (véase el apartado de garantía).

LIMPIEZA DIARIA EN FRÍO.



5.1. Cestillo y portacestillo.

Limpiar el cestillo verificando sus orificios y aspirar el portacestillo. Tras limpieza volver a colocar correctamente el cestillo.

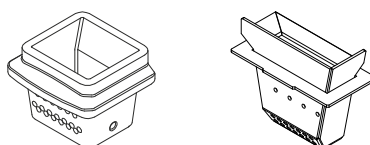


Figura 17

5.2. Puerta del hogar.

Limpe el cristal simplemente con un papel o aplicando un líquido limpiacristales, siempre en frío. Opcionalmente disponemos de un limpiacristales, véase despiece de la estufa.

LIMPIEZA SEMANAL EN FRÍO.



5.3. Cajón cenicero.

Vaciar el cajón cenicero y aspirar el emplazamiento del cajón cenicero.

①	Cajón cenicero.
---	-----------------

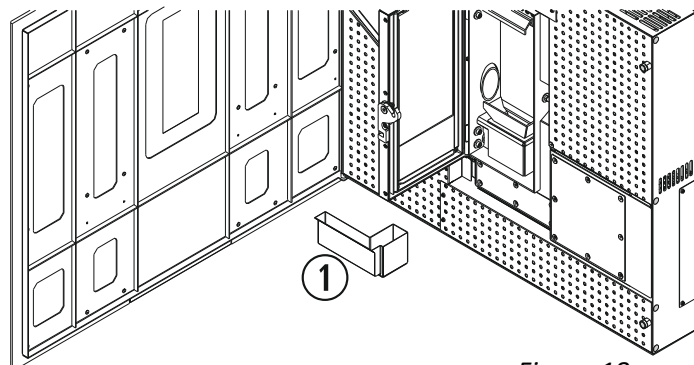


Figura 18

①	Cajón cenicero.
---	-----------------

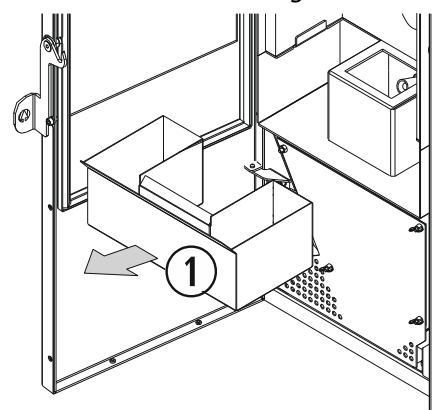


Figura 19

5.4. Deflectora del hogar.

Se debe realizar una acción de limpieza a mayores sobre el hogar (②) de las estufas (figura 20). Debemos empujar hacia arriba la placa superior del hogar (①), hasta desencajar las pestañas que la fijan a la placa central y tirar de ella. Al finalizar, colocamos de nuevo la placa superior asegurándonos que las patillas queden correctamente encajadas.

①	Placa superior del hogar.
②	Intercambiador de calor.

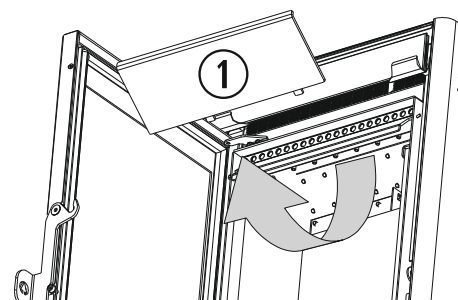


Figura 20

IMPORTANTE: Si la estufa funciona saturada de ceniza o residuos, puede llegar a deformar el cestillo y porta cestillo, cajón cenicero e incluso el hogar provocando así un funcionamiento defectuoso y una posible avería, que no cubriría la garantía.

MANTENIMIENTO FIN DE TEMPORADA O CADA 500 KG DE COMBUSTIBLE.



Es necesario para asegurar el correcto funcionamiento, consumo de combustible y prolongar la vida del aparato. En cuanto finalice la temporada invernal contacte con su distribuidor (si este todavía no lo ha hecho con usted) y reserve cita para realizar dicho mantenimiento; en él se deberán llevar a cabo los siguientes trabajos (*siempre con la estufa fría y desenchufada de la red eléctrica*):

ES

5.5. *Revisión de los puntos de mantenimiento diario y semanal.*

5.6. *Registro de limpieza.* Las tapas de los registros de limpieza están marcadas en color rojo.

①	Tapa registro de limpieza.
②	Junta fibra cerámica. (<i>Sustituir</i>)

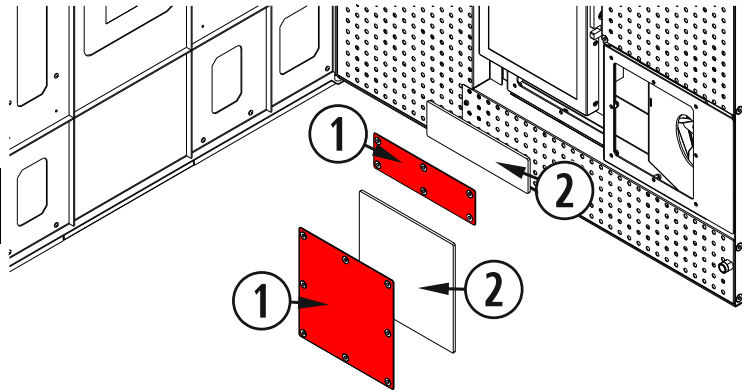


Figura 21

①	Tapa registro de limpieza.
②	Junta fibra cerámica. (<i>Sustituir</i>)

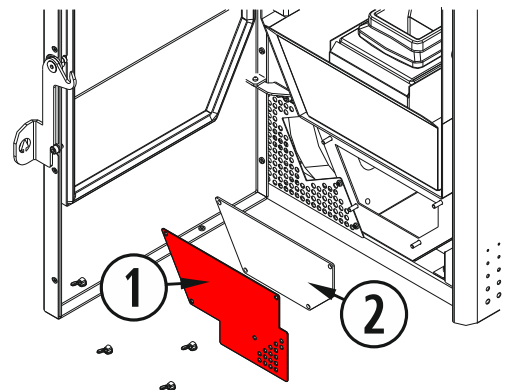


Figura 22

Es conveniente calcular la periodicidad con la que limpiamos el registro de limpieza, teniendo en cuenta las horas de funcionamiento, evitando así que llegue a saturarse de ceniza.

Una vez tengamos limpias las paredes de la estufa nos aseguraremos que *el registro de limpieza quede perfectamente cerrado*, ya que de él depende el buen funcionamiento de nuestra estufa.

5.7. *Limpieza del circuito de salida de gases de la estufa, colector de la salida de gases.*

Para una óptima limpieza del colector del extractor es recomendable desmontar el propio extractor, esto nos dará acceso total a toda la zona para una mejor limpieza.

Una vez tengamos el extractor desmontado lo limpiaremos con una brocha seca, prestando especial atención a la turbina y a la carcasa.

Miami:

ES

①	Rejilla protección trasera.
②	Junta fibra cerámica. (Sustituir)
③	Extractor de la salida de gases.

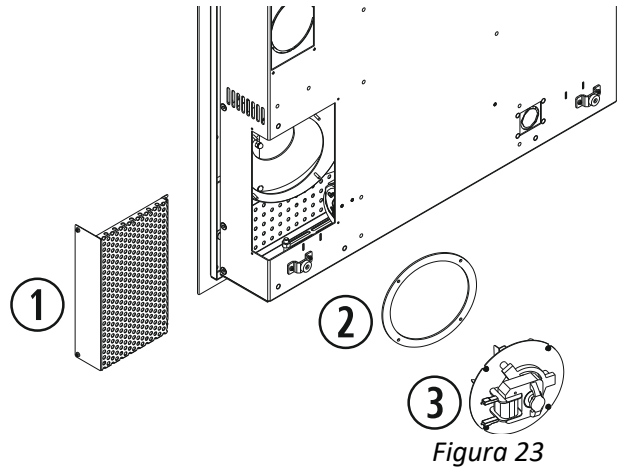


Figura 23

Creta / Moon II / Vigo III:

①	Soporte puerta lateral.
②	Puerta lateral derecha.
③	Junta fibra cerámica. (Sustituir)
④	Extractor de la salida de gases.
⑤	Chapa cámara convección trasera.
⑥	Tubo estanco limpieza cristal

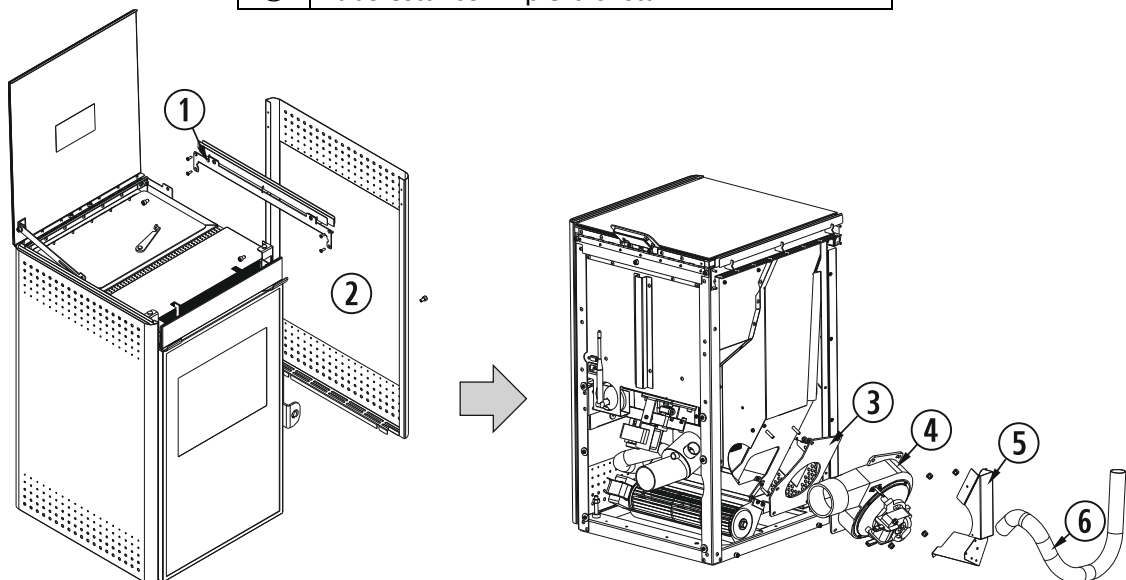


Figura 24

A la hora de volver a montar el extractor es **OBLIGATORIO** sustituir la junta del extractor por una nueva, ya que corremos el riesgo de que entren gases en nuestra vivienda.

5.8. Desmontar y limpiar la tubería de salida de gases.

Cuando se vuelva a montar la tubería de salida de gases nos debemos asegurar de que quede bien sellada, preferiblemente con silicona. Si la tubería dispone de juntas de estanqueidad debemos verificar su correcto estado y sustituir las si fuera necesario.

5.9. Lubricación de los casquillos de latón del eje sin fin parte superior e inferior con un aceite lubricante, una pequeña cantidad es suficiente para toda la temporada. Operación recomendada única y exclusivamente en el caso de algún ruido.

Al casquillo inferior tenemos acceso desde el interior de la tolva, retirando todo el combustible lo veremos claramente.

Para acceder al casquillo superior debemos desmontar el tornillo sin fin desde la parte trasera de la estufa, sólo sería necesario en caso de ruidos, ya que de fábrica sale lubricado con grasa de alto rendimiento, suficiente para varios años.

①	Motor reductor del sin fin.
②	Casquillo de latón y punto de engrase.

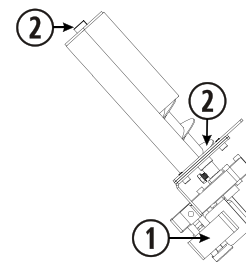


Figura 25

5.10. Limpieza del conducto de caída de pellets.

Utilice el cepillo suministrado por **ECOFORREST** para arrastrar toda la suciedad que pudiera quedar adherida hasta el final del conducto.

①	Cepillo de limpieza.
②	Tubo de caída de combustible.

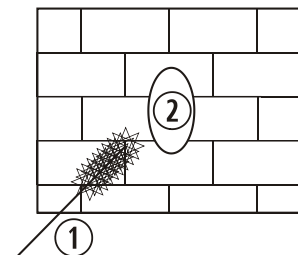


Figura 26

5.11. Lubricación de los tornillos y manilla de la puerta de cristal.

La manilla de cierre, aunque está ajustada con una tuerca autoblocante, debe revisarse periódicamente, ajustándose si fuera necesario para impedir cualquier pérdida de hermeticidad en la cámara de fuego.

5.12. Revisión del tubo de entrada de aire.

5.13. Limpiar el convector y el interior de la cámara de convección. Un convector o una cámara de convección sucia reducirán el rendimiento de la estufa pudiendo llegar a crear alarmas por sobretensión.

5.14. Revisión de las juntas de la puerta de cristal.

Revisar al detalle cualquier imperfección que pueda producir una entrada de aire. Proceder a su sustitución en caso de que sea necesario.

5.15. Limpieza de la suciedad que pudiera acumularse en el interior de la estufa, accediendo a ella por la parte trasera de la misma.

5.16. Vaciar la tolva del combustible restante, para evitar que el pellet absorba humedad.

IMPORTANTE: Después de hacer una limpieza o una puesta a punto es necesario comprobar el correcto funcionamiento de la estufa. Una vez se apague la estufa y durante la temporada que no se utilice debemos dejarla desenchufada para evitar posibles desperfectos en la electrónica por posibles tormentas eléctricas.

REVISIÓN PRINCIPIO DE TEMPORADA.

Se reduce a controlar que tanto en la entrada de aire de combustión como en la salida de gases, no haya ningún elemento extraño (como nidos de aves) que impida una normal circulación. También se deberá inspeccionar la salida de gases en busca de posibles infiltraciones de agua.

Además es muy aconsejable limpiar la base o suelo de la estufa, la parte trasera de la estufa a la que se tiene acceso a través de la rejilla posterior o las puertas laterales, para extraer el posible polvillo acumulado durante la temporada estival.

6. PROBLEMAS Y RECOMENDACIONES.



LO QUE NO SE DEBE HACER.

- 6.1.** **No tocar la estufa con las manos mojadas.** Aunque la estufa está equipada con toma de tierra no deja de ser un aparato eléctrico que nos podría proporcionar una descarga eléctrica si se maneja de forma incorrecta. Sólo un técnico cualificado debe solucionar los posibles problemas.
- 6.2.** No encender y apagar la estufa intermitentemente, ya que esto puede causar daños internos en los componentes electrónicos y distintos motores de ~230/240V - 50Hz.
- 6.3.** No retirar ningún tornillo de las zonas expuestas a altas temperaturas sin haber sido lubricados con aceite lubricante.

QUE HACER SI...

NO LE LLEGA CORRIENTE A LA ESTUFA:

- 6.4.** Asegúrese que la estufa esté enchufada y que el enchufe tenga corriente.
- 6.5.** Verificar que el cable no se encuentre deteriorado o cortado.
Con la estufa desenchufada abrir lateral derecho, y verificar en la C.P.U. si hay alguna regleta suelta.
- 6.6.** Compruebe el piloto de la C.P.U. Si se encuentra apagado, verificar el estado del fusible de la C.P.U.

NO CAEN PELLETS LA ESTUFA NO ENCIENDE:

- 6.7.** Compruebe si hay pellets en la tolva.
- 6.8.** Compruebe que la puerta de cristal esté bien cerrada.
- 6.9.** Observe que el tubo de salida de gases no esté atascado por algún cuerpo extraño, nido de pájaro, plástico, etc.
- 6.10.** Asegúrese que funcione el motor extractor, ya que si no funciona no cae combustible.
- 6.11.** En caso que el motor reductor no gire y el visualizador indique los impulsos, lo primero que debemos hacer es desenchufar la estufa y verificar si el termostato de seguridad no se ha activado. **Con la estufa desenchufada**, comprobar el termostato de seguridad que se encuentra en el interior de la estufa, abriendo el lateral derecho. Para activarlo se debe pulsar el botón, si el termostato se encuentra activado escuchará un “clic”. Si el termostato de seguridad ya había sido activado con anterioridad, consulte con su distribuidor.

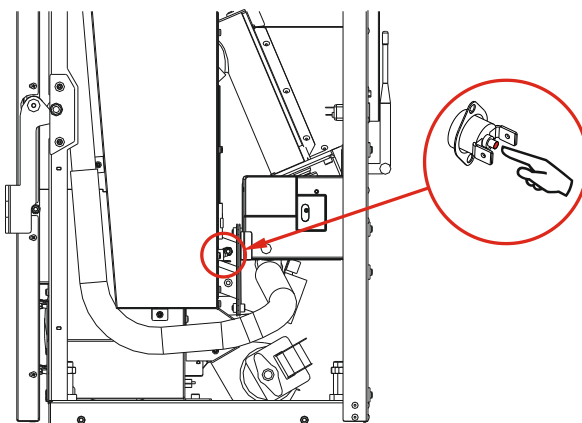


Figura 27

- 6.12.** Si al motor reductor le llega corriente y gira más despacio de lo normal, puede tener algo atascado, un tornillo, un trozo de madera, etc. Para solucionar esto habría que vaciar la tolva, e incluso si fuera necesario desmontar el tornillo sin fin.
- 6.13.** Si el motor reductor cada vez que gira hace un ruido es por falta de engrase, se debe engrasar el tornillo del sin fin, **nunca el propio motor reductor**, ver punto 5.9.

CAEN PELLETS Y LA ESTUFA NO ENCIENDE:

- 6.14. Compruebe que la puerta de cristal esté bien cerrada.
- 6.15. Verifique que el cestillo esté colocado de forma correcta, que toque con el tubo de la resistencia y el agujero central del cestillo coincida con ese mismo tubo.

①	Cestillo.
②	Porta cestillo.
③	Entrada de aire de la resistencia.
④	Guía de la resistencia.
⑤	Resistencia de encendido.
⑥	Tubo soporte de la resistencia.
⑦	Tornillo prisionero de la resistencia.
⑧	Guía del tubo soporte de la resistencia.
⑨	Tubo soporte de la resistencia, mal colocado.
⑩	Tubo soporte de la resistencia, mal colocado.
⑪	Resistencia de encendido, mal colocada.
⑫	Tubo soporte de la resistencia, mal colocado.

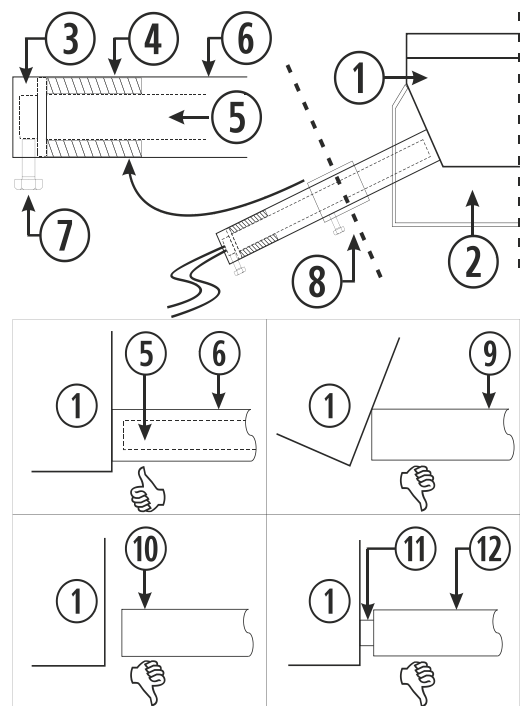


Figura 28

- 6.16. Preste especial atención a la limpieza de la estufa, ya que una excesiva suciedad puede conseguir que no encienda.

LA RESISTENCIA DE ENCENDIDO NO FUNCIONA:

- 6.17. Verifique que la resistencia caliente, sacando el cestillo y observando si se pone al rojo vivo (**no tocar**).

EL EXTRACTOR DE SALIDA DE GASES NO FUNCIONA O FUNCIONA MAL:

- 6.18. Asegúrese que el motor no está agarrotado con orín haciéndolo girar con la mano y siempre con la estufa desenchufada.
- 6.19. Compruebe si llega corriente al motor, encendiendo su estufa.
- 6.20. Verifique también la regleta de conexiones del extractor y la C.P.U.

EL VENTILADOR DE CONVECCIÓN NO GIRA:

- 6.21. Asegúrese que la turbina no está agarrotada, para ello debe desenchufar la estufa, abrir el lateral derecho de la estufa y hacerlo girar con la mano para asegurarse que gira con total libertad.

LA ESTUFA SE APAGA:

- 6.22. La estufa se pudo quedar sin pellets.
- 6.23. Una programación olvidada puede apagar la estufa.
- 6.24. Una mala calidad de los pellets, humedad, exceso de serrín, puede ser motivo de un apagado no deseado.
- 6.25. Si la estufa se apaga y hay pellets medio quemados en el cestillo de combustión puede estar motivado por una falta de limpieza. Revise el apartado de limpieza y mantenimiento.
- 6.26. Suciedad interior en la estufa o un uso demasiado prolongado sin limpiarla.
- 6.27. Si la estufa está apagada y no tiene pellets en el cestillo revisar el motor reductor, el ventilador de convección y el extractor.

ALARMA EN WEB/TECLADO:

Revisar el apartado **Alarmas** del manual de usuario.

7. GARANTÍA.

Biomasa Ecoforestal de Villacañas (a continuación **ECOFOREST**) garantiza este producto durante 3(tres) años o 6 meses en piezas de desgaste desde la fecha de compra en el caso de defectos de fabricación y de materiales.

La responsabilidad de **ECOFOREST** se limita al suministro del equipo, el cual debe ser instalado como es debido y siguiendo las indicaciones contenidas en las publicaciones entregadas al adquirir el producto y en conformidad con las leyes en vigor.

La instalación debe ser efectuada por personal autorizado, quien asumirá por completo la responsabilidad de la instalación definitiva y del consiguiente buen funcionamiento del producto. No existirá responsabilidad por parte de **ECOFOREST** en el caso de que no sean adoptadas estas precauciones. Las instalaciones realizadas en lugares de pública concurrencia están sujetas a normativas específicas de cada zona.

Es indispensable efectuar una prueba de funcionamiento del producto antes de completar la instalación con los correspondientes acabados de albañilería (elementos decorativos de la chimenea, revestimiento externo, pilastras, pintado de muros, etc.).

ECOFOREST no asume responsabilidad alguna por los posibles daños y los consiguientes gastos de reparación de los acabados mencionados arriba, aun cuando aquellos fueran ocasionados por la sustitución de piezas averiadas.

ECOFOREST asegura que todos sus productos se fabrican con materiales de calidad óptima y con técnicas de elaboración que garantizan su mejor eficiencia.

Si durante el uso normal de los mismos se detectaran piezas defectuosas o averiadas, la sustitución de estas piezas será efectuada de forma gratuita por el distribuidor que haya formalizado la venta o por el revendedor de la zona correspondiente.

Para productos vendidos en el extranjero dicha sustitución será llevada a cabo igualmente de forma gratuita, siempre en nuestro establecimiento excepto cuando existan acuerdos especiales con distribuidores de nuestros productos en extranjero.

CONDICIONES Y VALIDEZ DE LA GARANTIA:

Para que la garantía sea reconocida como válida se deben verificar las siguientes condiciones:

- Estar en posesión del albarán o factura de compra del producto en el que debe figurar el número de serie de dicho producto.
- El montaje y la puesta en marcha del equipo sea efectuada por un técnico autorizado que considere idóneas las características técnicas de la instalación a la que se conecte el equipo, de todas formas dicha instalación deberá respetar las indicaciones contenidas en el manual de instrucciones que se entrega con el producto.
- El equipo sea utilizado tal como indica el manual de instrucciones que se entrega junto al producto.

La garantía no cubre daños causados por:

- Agentes atmosféricos, químicos y/o uso impropio del producto, sobretensión eléctrica, falta de mantenimiento, modificaciones o manipulaciones indebidas del producto, ineficacia y/o falta de adecuación del conducto de salida de humos y/u otras causas que no dependan del producto.
- Sobre calentamiento de la estufa debido a la combustión de materiales que no concuerden con el tipo (pellet de madera) indicado en el manual que se entrega junto con el equipo.
- Transporte del producto, por lo tanto se recomienda controlar minuciosamente la mercancía cuando se reciba, avisando inmediatamente al vendedor de cualquier posible daño, y anotando las anomalías en el albarán de transporte, incluida la copia para el transportista. Dispone de 24 horas para presentar la reclamación por escrito a su distribuidor y/o transportista.
- Sólo se aceptarán las devoluciones siempre que hayan sido aceptadas previamente por escrito por **ECOFOREST**, que esté en perfectas condiciones y que además sean devueltas en su embalaje original, con una breve explicación del problema, copia de albarán y factura si la hubiese, portes pagados así como escrito aceptando estas condiciones.
- Modificaciones no autorizadas por **ECOFOREST** en el conexionado eléctrico, en los componentes o en la estructura de la estufa.

Tendrán una garantía limitada a 6 meses:

- Todas las piezas sujetas a desgaste: Las juntas de fibra de las puertas, los cristales cerámicos de la puerta, cestillo perforado, piezas del hogar (vermiculitas, mullitas, etc.), resistencia de encendido y la turbina del extractor (hélice).

Quedan excluidas de la garantía de **ECOFOREST**.

- Cualquier pieza de la estufa que presente un desgaste estético pero no funcional, tanto fijas como móviles.
- Las variaciones cromáticas, cuarteados y pequeñas diferencias de tamaño no constituyen motivo de reclamación, pues aquellas son características intrínsecas de este tipo de material.
- Las obras de albañilería y/o fontanería que hubiera que realizar para la instalación de la estufa o caldera.
- Para aquellos equipos que permitan la producción de agua caliente sanitaria (termos o acumuladores): las piezas pertenecientes a la instalación del agua caliente no suministradas por **ECOFOREST**. Así mismo, los calibrados o regulaciones del producto que deban realizarse debido al tipo de combustible o a las características de la instalación, están excluidos de la garantía.
- Esta garantía es válida sólo para el comprador y no puede ser transferida.
- La sustitución de piezas no prolonga la garantía.
- No se asumirán indemnizaciones fundamentadas en la ineficiencia del equipo por un cálculo calorífico mal realizado del producto durante un periodo determinado.
- Ésta es la única garantía válida y nadie está autorizado a aportar otras en nombre o por cuenta de **ECOFOREST**

INTERVENCIÓN DURANTE EL PERIODO GARANTÍA.

- **ECOFOREST** no asumirá indemnización alguna por daños directos o indirectos causados por el producto o derivados de éste.
- Modificaciones no autorizadas por **ECOFOREST** en el conexionado eléctrico, en los componentes o en la estructura de la estufa.
- Mal funcionamiento o problemas causados por el uso de componentes no originales o no suministrados por **ECOFOREST** o su red de distribuidores.

La solicitud de intervención debe ser cursada al establecimiento vendedor del producto.

ECOFOREST se reserva el derecho a incluir modificaciones en sus manuales, garantías y tarifas sin necesidad de notificarlas.

Cualquier tipo de sugerencia y/o reclamación se deben enviar por escrito a:

BIOMASA ECOFORESTAL DE VILLACAÑAS, S.L.U.
 Polígono Industrial Porto do Molle - Rúa das Pontes Nº25.
 36350 – Nigrán – España.
 Fax: + 34 986 262 186
 Teléfono.: + 34 986 262 184 / 34 986 262 185
<http://www.ecoforest.es>

Datos que debe incluir en la sugerencia y/o reclamación:





Nombre y dirección de su proveedor.
 Nombre, dirección y teléfono del instalador.
 Nombre, dirección y teléfono del comprador.
 Factura y/o albarán de compra.
 Fecha de la instalación y primera puesta en marcha.
 Número de serie y modelo de la estufa.
 Control, revisiones y mantenimiento anuales sellados por su distribuidor.





Asegúrese de explicar con claridad el motivo de su consulta, aportando todos los datos que considere necesarios para evitar que se produzcan interpretaciones erróneas.





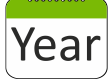
Las intervenciones durante el periodo de garantía prevén la reparación del equipo sin costo alguno, como está previsto por la legislación vigente.

JURISDICCIÓN:

Ambas partes por el simple hecho de cursar y aceptar pedidos se someten a la jurisdicción de los juzgados y tribunales de Vigo, haciendo renuncia expresa de cualquier otro fuero que pudiera corresponderles, incluso en el caso de efectos de pagos domiciliados en otra población española o de diferente país.

WARNINGS	
	GENERAL DANGER
	ELECTRICAL HAZARD
	FLAMMABLE MATERIAL
	HOT SURFACES

OBLIGATIONS	
	READ THE INSTRUCTION MANUAL
	ELECTRICAL DISCONNECTION
	USE OF GLOVES
	RISK PREVENTION WHILE HANDLING CARGO

PERSON IN CHARGE AND FREQUENCY	
	USER
	TECHNICIAN
	DAILY
	WEEKLY
	ANNUAL OR EVERY 500 KG OF FUEL



Read carefully this manual before using the appliance. Only that way, the best performance and maximum safety will be got during its use.



This appliance can be used by children aged from 8 years and above and people with reduced physical, sensory or mental capabilities or lack of experience and knowledge if they have been given supervision or instruction concerning the use of the appliance in a safe way and if they understand the hazards involved. Children shall not play with the appliance. **Cleaning and user maintenance** shall not be made by children without any supervision.



The glass door and some other surface areas of the appliance may reach high temperatures.



WARNING: Do not open the door while the appliance is operating.



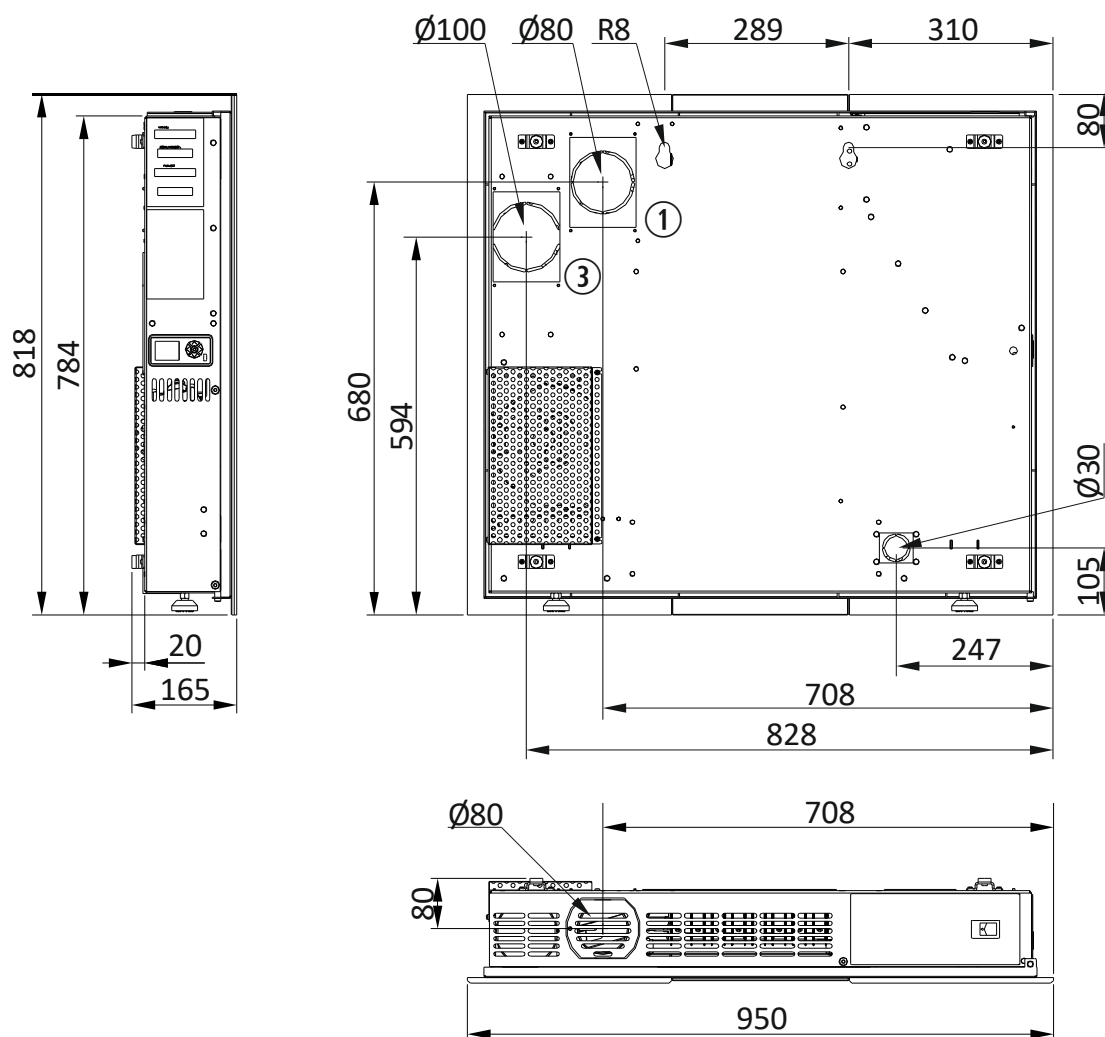
Pay special attention to points *1* and *4*.

INDEX

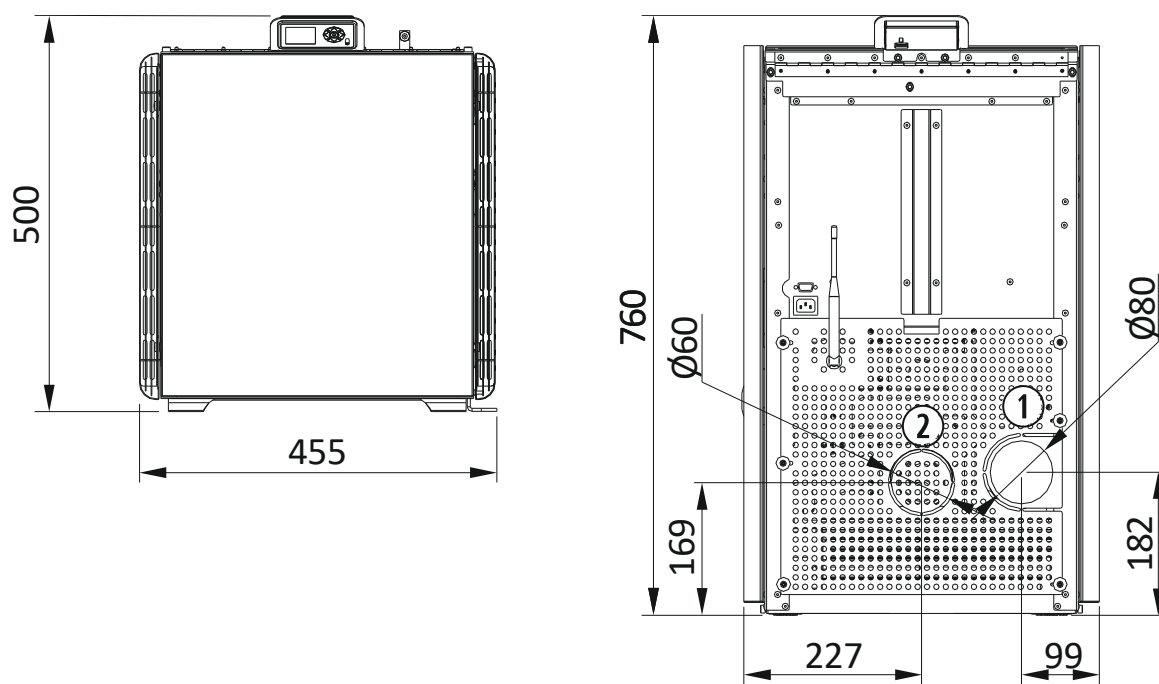
1. TECHNICAL FEATURES.	Page 30
1.1. MIAMI DIMENSIONS (PC).	Page 30
1.2. CRETA DIMENSIONS (LF).	Page 30
1.3. MOON II DIMENSIONS (VS).	Page 31
1.4. VIGO III DIMENSIONS (NW).	Page 31
1.5. KEOPS DIMENSIONS (KP).	Page 32
1.6. STOVES DATA.	Page 33
2.- ADVICE AND RECOMMENDATIONS.	Page 34
3.- FUEL.	Page 35
4.- INSTALLATION.	Page 35
5.- CLEANING AND MAINTENANCE.	Page 42
6.- PROBLEMS AND RECOMMENDATIONS.	Page 46
7.- WARRANTY.	Page 49
8.- ELECTRICAL DRAWING.	Page 179

1. TECHNICAL FEATURES.

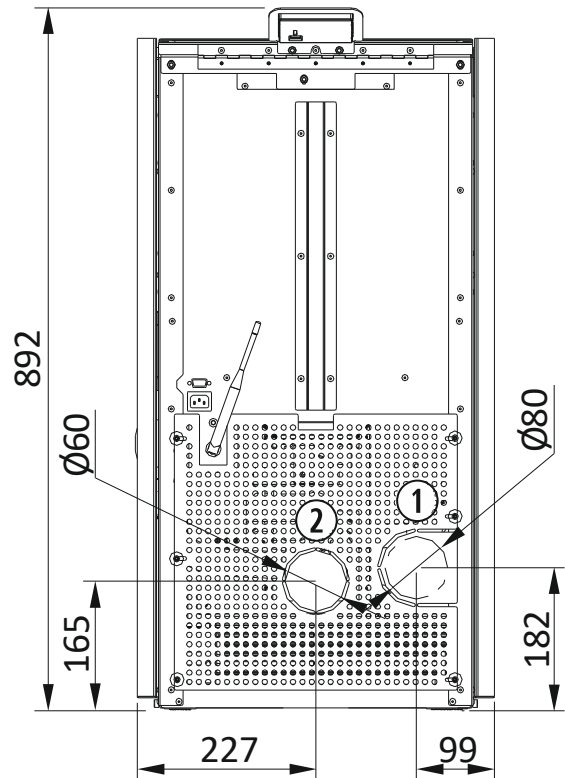
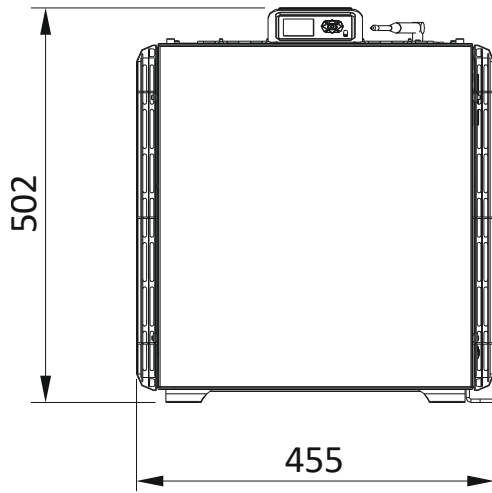
1.1. MIAMI DIMENSIONS (PC).



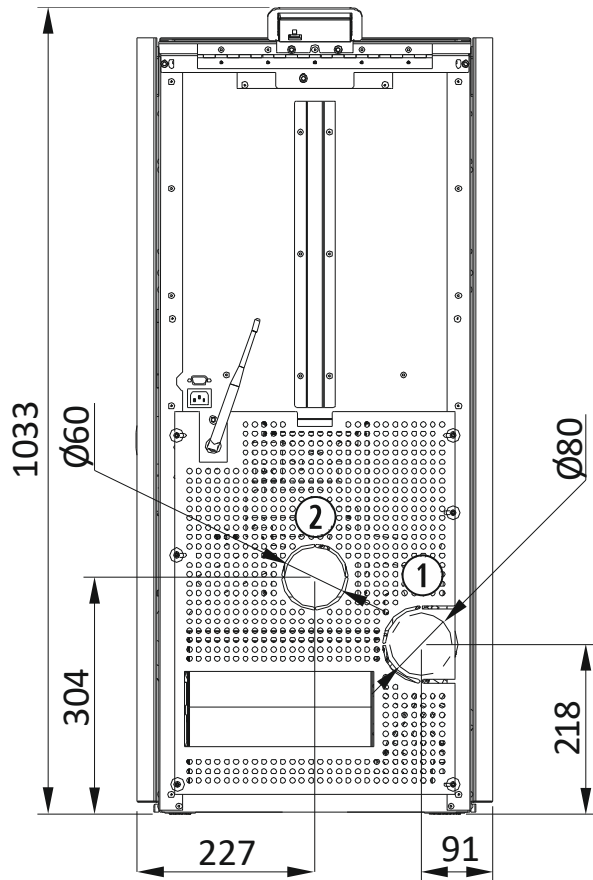
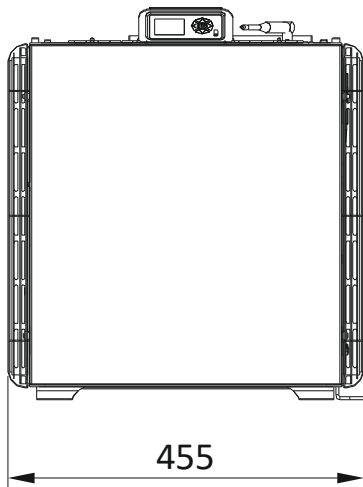
1.2. CRETA DIMENSIONS (LF).



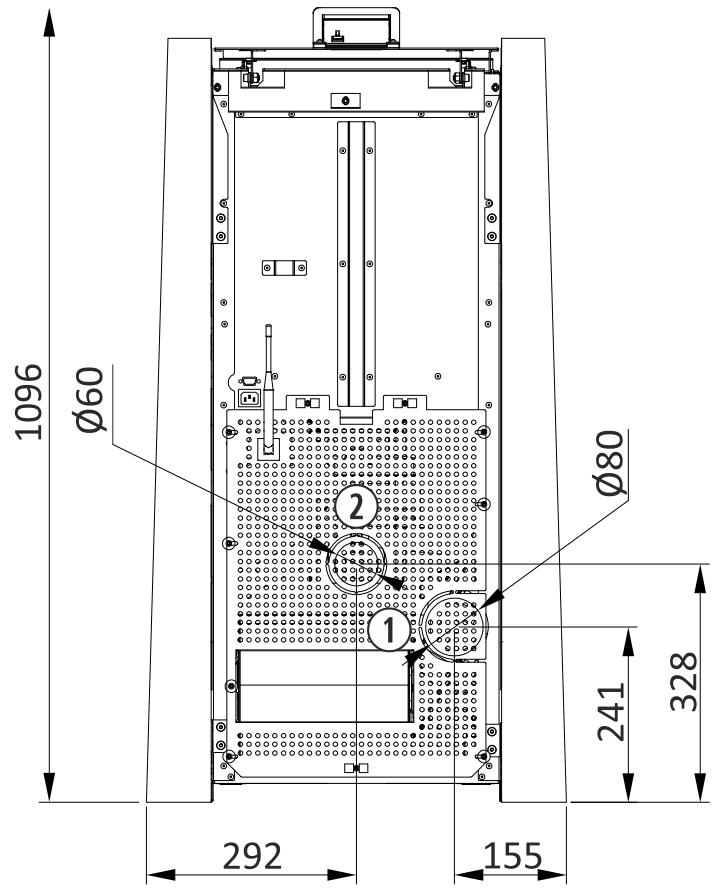
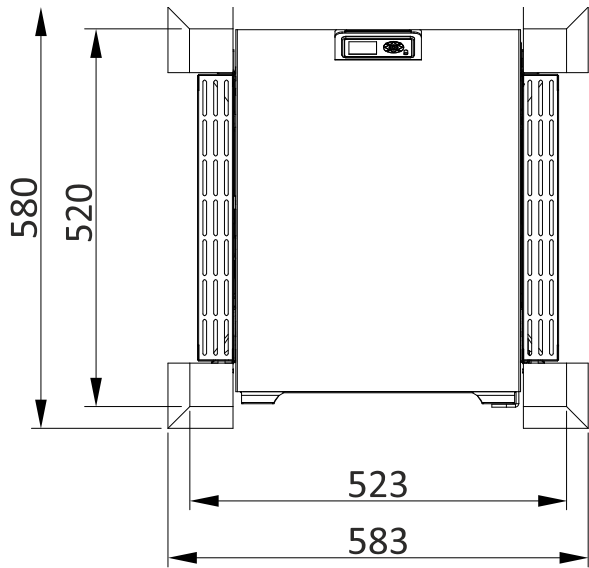
1.3. MOON II DIMENSIONS (VS).



1.4. VIGO III DIMENSIONS (NW).



1.5. COTAS KEOPS (KP).



1.6. STOVES DATA.

			MIAMI PC	CRETA LF	MOON II VS	VIGO III NW	KEOPS KP
CONNECTIONS							
①	Gas output \varnothing	mm	80	80	80	80	80
②	Air input airtight pipe \varnothing	mm	30	60	60	60	60
③	Convection air duct \varnothing	mm	100	--	--	--	--
AIR ADMISSION							
Maximum air flow admission*		m ³ /h	26	26	26,8	36,2	36,2
Minimum draught recommended		mBar	0,10	0,10	0,10	0,10	0,10
		Pa	10	10	10	10	10
GENERAL FEATURES							
Weight		Kg	77	71,5	89	91	111
Operate with wood pellets		A1	Si	Si	Si	Si	Si
Hopper capacity **		Kg	7	11	15	16	16
Safety thermostat tared		°C	125	125	125	125	125
Noise at level 9, 3 meters in length and 1.5 meters in height.		dB	40,5	40,5	48,5	42,5	42,5
NOMINAL HEAT OUTPUT							
Fuel drop level		1 - 9	9	9	9	9	9
Nominal heat output		kW	5,5	6	7,5	9,5	9,5
Efficiency		%	88,5	85	89	88,8	88,8
Consumption		kg/h	1,2	1,4	1,7	2,1	2,1
Approximate autonomy		h	6	8	8,9	7	7
CO content (with O ₂ levels of 13%)		%	0,02	0,02	0,02	0,02	0,02
		mg/Nm ³	238	225	225	205	205
NOx.		mg/Nm ³	199	198	190	185	185
OGC.		mg/Nm ³	40	15	15	5	5
PM.		mg/Nm ³	20	19	20	18	18
Exhaust mass flow		g/s	6	6	6	8	8
T ^a media de los humos		°C	151	151	165	171	171
Auxiliary power consumption		W	85	60	85	179	179
Flow and average temperature of conducted air		m ³ /h	19,79	--	--	--	--
		°C	70	--	--	--	--
REDUCED HEAT OUTPUT							
Fuel drop level		1 - 9	1	1	1	1	1
Reduced heat output		kW	3	3	2,5	3,1	3,1
Efficiency		%	91,2	91,2	94	91,8	91,8
Consumption		kg/h	0,7	0,7	0,5	0,6	0,7
Approximate autonomy		h	11	17	28	26	24
CO content (with O ₂ levels of 13%)		%	0,02	0,02	0,02	0,02	0,02
		mg/Nm ³	297	245	250	240	240
NOx.		mg/Nm ³	198	198	190	198	198
OGC.		mg/Nm ³	41	18	20	15	15
PM.		mg/Nm ³	20	20	20	20	20
Exhaust mass flow		g/s	4	4	11	5	5
T ^a media de los humos		°C	87	87	100	76	76
Auxiliary power consumption		W	45	25	30	88	88
Space heating seasonal energy efficiency (η_{s}).		%	83,8	84,9	85,4	83,9	83,9

* Estimation according to mass flow and gas temperature in nominal power

** Fuel estimate.

$\rho_{ap} \approx 630 \text{ kg/m}^3$

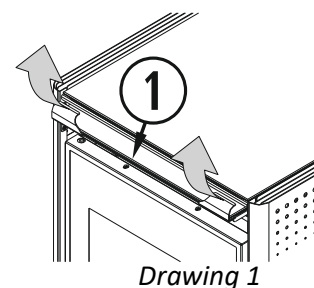


2. ADVICE AND RECOMMENDATIONS.



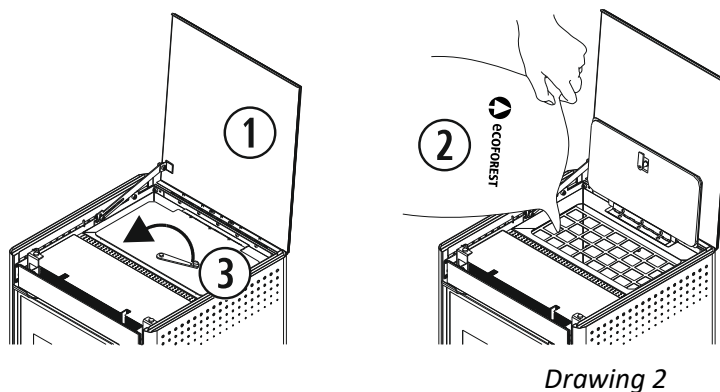
- 2.1. All local regulations, including those referring to national and European standards must be met when installing the boiler.
- 2.2. In order to prevent the risk of accident, a correct installation must be done following the instructions of this manual. Your **ECOFORREST** distributor will be available to help you and provide you information related to codes, assembly and installation norms in your area.
- 2.3. As **ECOFORREST** do not have direct control on the installation of your stove, **ECOFORREST** do not guarantee it and do not bear the responsibility of any damage that could result from a bad use or a bad installation.
- 2.4. We carefully recommend the heat calculation to be made by a qualified heating engineer.
- 2.5. We recommend that a confirmed specialist sets up your pellets stove.
- 2.6. Maintenance work to be carried out at the end of the season or for every 500 kg of fuel burned, as well as any repairs or equipment modifications, must be performed by authorized personnel.
- 2.7. The stove must be installed on floors of sufficient bearing capacity and, if the existing construction does not allow this, the floor must be adapted and made suitable, for example by fitting a load distribution plate.
- 2.8. Never use petrol, fuel for lanterns, kerosene nor any similar liquid. Keep this kind of fuel away from your stove.
- 2.9. Do not try to turn on your stove if some glass is broken.
- 2.10. Make sure the glass door of the fireplace is well closed while the boiler is in operation; also check the cleaning hatches (if you have touched them).
- 2.11. Unauthorized modifications are forbidden. Use only spare parts provided by Ecoforest (see exploded view).
- 2.12. Do not overload the stove; continuous heating efforts might cause premature aging and damage paint (it is recommended not to exceed 250°C for gas outlet temperature).
- 2.13. Do not use the stove as a burner.
- 2.14. To prevent possible electrical shocks, only trained personnel should have access to the sides and the back of the stove.
- 2.15. The air-convection trim cover must be open whenever the stove is operational.

①	Air-convection trim cover.
---	----------------------------

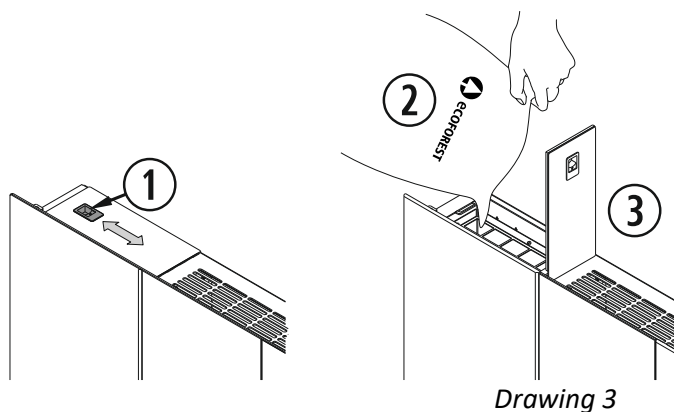


- 2.16. In order to refill the stove with fuel, the user must open the hopper lid and empty the contents of the fuel tank carefully, to prevent it from overflowing. Ensure that the lid is correctly closed after the hopper has been loaded. Do not open the hopper during operation of the machine.

①	Decorative top.
②	Fuel.
③	Hopper lid.



①	Watertight seal.
②	Fuel.
③	Hopper lid.



2.17. FIRE IN THE EXHAUST. To prevent this situation from happening, observe the instructions set forth under section 4 on how to install the gas outlet. What to do:

- The appliance will be turned off due to the excessive temperatures in the exhaust. Do not unplug the stove.
- Call fire brigade.
- The stove must be tested by Chimeney's sweeps after the soot fire, before it is reused.

2.18. Elimination. The stove or boiler cannot be disposed of with household waste when its useful life is over. Please dispose of the appliance in accordance with the relevant local regulations, in a correct and environmentally friendly way. Put the product at the end of its useful life in the hands of the waste manager authorized by the local authorities for transport to a suitable treatment plant.

3. FUEL.



Your stove is designed to operate with wood pellets A1 quality; however, it can also work with other biomass fuels (ask your dealer about this). If using a different type of biomass is possible, select it from the fuel selection menu (check user manual). In most cases, the combustion basket is not the same as for wooden pellets.

ECOFORST do not have any control on the quality of the fuel you use. For this reason, **ECOFORST** cannot guarantee the full output of your stove nor the eventual premature aging or eventual damage of the gas outlet. The fuel's minimum requirements are specified below:

	Pellets	Olive pits	Almond shells
Diameter (mm)	6	— —	— —
Length (mm)	5-25	— —	— —
Granulometry (mm)	— —	3 - 4	6 - 8
Calorific value (Kcal/kg)	≥ 4300	≥ 3800	≥ 3700
Ash (% mass)	< 1.5	< 1.5	< 1.5
Humidity (%mass)	< 12	< 12	< 12
Oils	— —	No oil content	— —
Grill and/or specific strangler.	Original	Specific	Specific

4. INSTALLATION.



The below security distances and assembly diagrams are given for information only as an adaptation shall be made depending on the norms in force regarding gas outlet, power, security minimum distances specific to geographic areas.

The installation of the stoves must be done in the same way, for this reason, only the Creta model will be exposed. In the same way, air inlets will be missed in all drawings as section 4.16 indicates the minimum security distances to be respected for their installation.

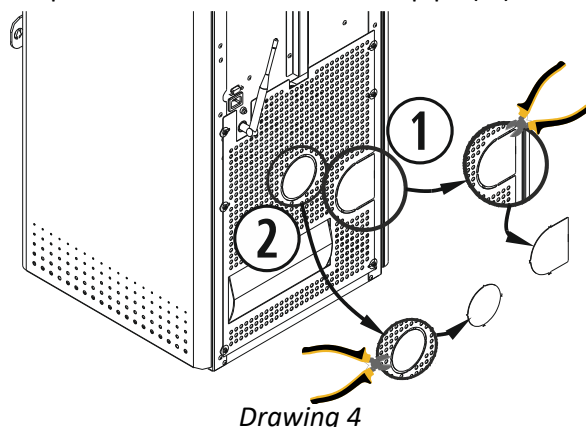
ELECTRICAL CONNECTION.

The power socket to which the stove is plugged should meet the following requirements:

- 4.1. Ground connection must comply with the specific applicable regulations.
- 4.2. Differential switch with the correct amperage. It must comply with the specific applicable regulations (check technical specifications of the stove).
- 4.3. Single-phase AC of ~230/240V – 50Hz and pure sine wave.
- 4.4. The plug must only be connected to a socket with the technical characteristics of the plug in question.
- 4.5. Easily accessible power socket. If the power socket can't be accessed due to the characteristics of the electrical installation, an all-pole disconnection switch must be installed.
- 4.6. The power cable provided by **ECOFORST** is 1.4m long; you might need a longer one. Always use a cable with ground plug and with an equal or greater section. Make sure the power cable is not placed under the stove or close to hot or sharp surfaces that could damage it.

UNPACKING THE BOILER.

- 4.7. Remove the packaging and the protective plastic.
- 4.8. Remove the screws or bolts that fasten the stove to the pallet and remove it.
- 4.9. If our model has a plastic protection, it must be removed before starting it.
- 4.10. Remove exhaust blower protection (①).
To connect the gas exhaust pipe to the upper outlet on the Miami model, open the door and remove the nut that secures the lid.
Airtight installation: Remove protection from the air intake pipe (②).



MATERIALS REQUIRED FOR INSTALLATION.

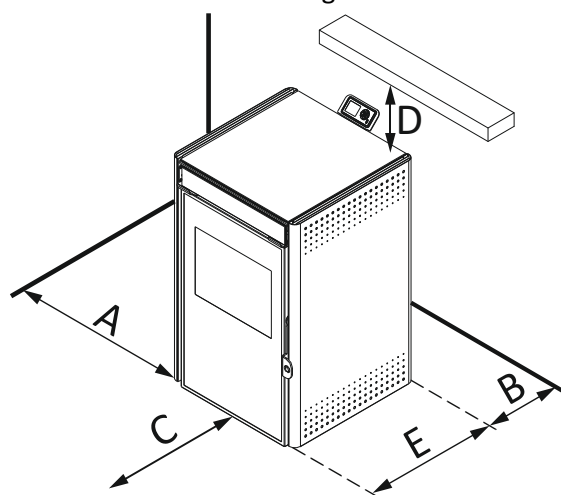
MATERIAL	COMPLIANCE	PARTICULARS
It will be made of a material resistant to the aggressive action of the combustion products, to condensation and to constant temperatures of 300 °C. The material will comply with the local legislation for its application.	OBLIGATORY	•ALL.
Aluminum, galvanized or iron pipe.	PROHIBITED	•ALL.
Insulated double wall pipe.	OBLIGATORY	•Proximity to flammable materials. •When crossing a forge or partition. •External section or built in chimney.
	RECOMMENDABLE	•Relative ambient humidity ≥ 60%. •Installation in a public facility. •Potentially accessible to children or people with mental, physical or sensory disabilities.
T with outlet.	OBLIGATORY	•ALL.

Clamp union.	OBLIGATORY	•Install the exhaust spiral and gas outlet pipes, thereby preventing anyone from disassembling or moving the stove or pipe without tools.
Pipe anchors.	OBLIGATORY	•Install the pipe, thereby preventing anyone from disassembling or moving the stove or pipe without tools.
Aluminium belt and silicone of high temperature (300°C).	RECOMMENDABLE	•If the pipe is not equipped with sealing rings
"DIFLUX" piping	OBLIGATORY	•AIRTIGHT INSTALLATION. "DIFLUX" mounting.
Silicone tube Ø 60mm.	OBLIGATORY	•AIRTIGHT INSTALLATION. "DIFLUX" mounting and direct connection to the outside. Air intake pipe connection. (MAX 1m).

LOCATION AND SAFETY DISTANCES.

- 4.11.** Do not install the stove in a sleeping room.
- 4.12.** Install a fire protection between the ground and the stove if the floor is a combustible material.
- 4.13.** Security distances should be respected when the stove is installed in spaces where materials around it, be it the construction material itself, the fuel or any other type of materials, are likely to be flammable. Ensuring a better access to the stove for future maintenance or repair work is also worth considering.

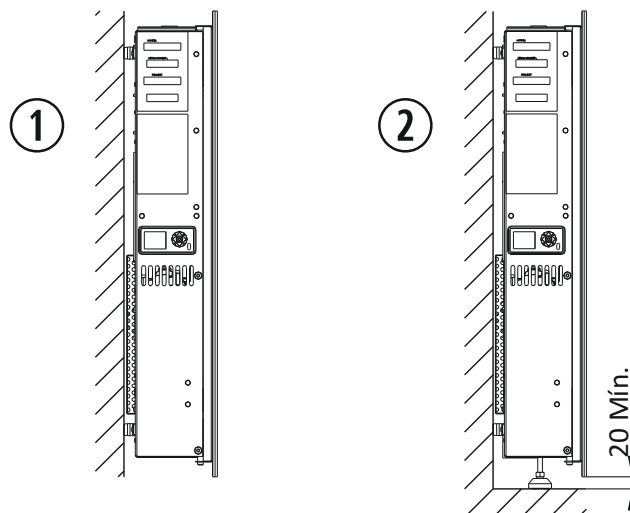
A	Lateral wall.	$\geq E$
B	Back of the stove. Minimum separation that allows visualizing the label marking the stove.	≥ 80 mm
C	1.5 x depth of stove.	See dimensions
D	Shelf.	≥ 500 mm
E	Depth of stove.	See dimensions



Drawing 5

FIXING OF MIAMI MODEL TO THE WALL.

①	Wall-mounted stove installation. Bolts, nuts and washers. M10 minimum. Remove legs.
②	Floor-mounted stove installation. Bolts, nuts and washers. M10 minimum. Adjust legs.

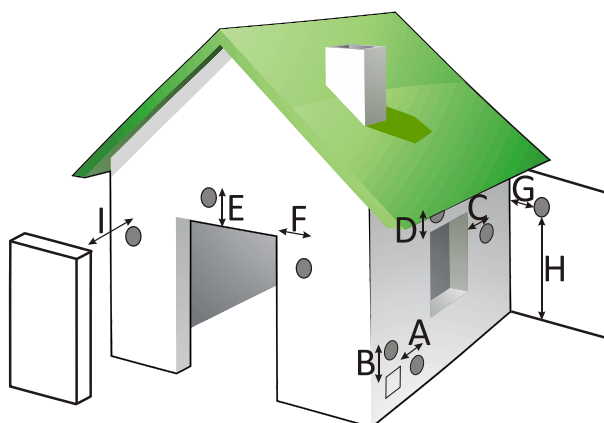


Drawing 6

SECURITY NORMS FOR GAS OUTPUT AND AIR INPUT.

- 4.14.** Gas output must be located in a ventilated area, not in closed or half-closed areas e.g. garage, corridor, air space of the house or places where gas may concentrate.
- 4.15.** The external parts of the stove may reach high temperatures that might burn when touching; it is recommended to use a non flammable grid to avoid risk of burn for children and old people. The end of the gas outlet flex should remain higher than the stove's output. **It is mandatory to install at least two metres in length vertically** to create natural current preventing smoke, odors or eventual cut of electric supply. **The horizontal pipe must not be longer than 1 metre;** greater lengths mean ash, condensation or corrosion may build up in this area. Faced with cut of electric supplies and unusual weather conditions (storms, strong winds) it is recommendable to install an uninterruptible power supply (UPS) which we have available as an option. This apparatus only feeds the exhaust vent.
- 4.16.** Distances from doors, Windows, ventilation grids or air input to the house or building:

A	Distance from ventilation grid.	500 mm
B	Distance from ventilation grid.	500 mm
C	Lateral side of a window.	1250 mm
D	Top of a window.	650 mm
E	Top of a door.	650 mm
F	Lateral side of a door.	1250 mm
G	Adjacent wall.	300 mm
H	Height from adjacent wall.	2300 mm
I	Adjacent building.	650 mm



Drawing 7

- 4.17.** The minimum distance from gas outlet to ground shall be minimum 65cm, depending however on the surface. Gas may burn grass, plants, trees located near the gas outlet. In the event that the stove outlet is lower, suitable safety measures should be taken. The outlet pipe should never be below the extractor itself.
- 4.18.** The distance between gas outlet and public pavement shall be minimum 2.20 m. See your local regulations.
- 4.19.** **Never** fix the gas outlet flex in a chimney or a flex already installed which diameter is 4 times as large as the stove's flex ($\varnothing 80$ max. 200 cm^2). When installing the stove in higher section the gas outlet must be channeled to the top. If the tube that was installed previously was used with another type of heating (wood, oil, etc.), you **MUST** clean it thoroughly, to reduce the risk of fire in the gas vent.
- 4.20.** Gas outlet flex cannot be installed in a share pipe such as the pipe of an extractor hood, another stove or heating system.
- 4.21.** If gas outlet installation is wrong, combustion air's homogeneity might be bad which could make the wall of the house or the building dirty, aggregate trash inside the stove and thus be the source of premature degradation of the spare parts and gas outlet pipe.
- 4.22.** The air input pipe should not be drained with the risk of affecting the correct operation of the stove. For this reason, and in order to facilitate fresh air input, it is necessary to set up a ventilation grid **AT NOT LESS** than 50cm both horizontally and vertically from gas output, **see point 4.16.** Direct air currents shall also be avoided as they might prevent a correct operation of the stove and as a consequence, heat performance. Ventilation of the room must meet the minimum flow required according to specific regulations and the maximum intake air flow of the machine. Extraction fans can cause problems when operating in the same room or in the same space as the appliance.
- 4.23.** In any case the design of the chimney termination will impede the free diffusion in the atmosphere of combustion products. A metallic mesh with a gap of 3x3 cm can be placed to avoid the entry of birds or unwanted objects.
- 4.24.** If a testing module is installed to collect combustion gas readings and samples, it must be equipped with hermetic and self-locking sealing.

EXAMPLES OF FLUE INSTALLATIONS.

Although we cannot keep track of or describe every single installation, option, or the local installation regulations corresponding to your area, Ecoforest guarantees that the installations suggested below will enable your stove to function properly, and to conform to minimum personal and material safety measures.

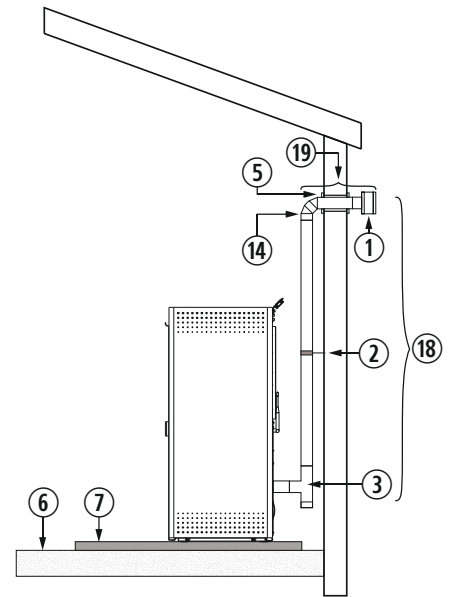
If you are installing your stove in a building, in addition to respect local regulations on gas flues, you should consult with the residents' association to avoid future problems.

Please read the entire manual carefully, especially the chapter on installation to ensure your stove operates properly and at full power.

If the total pipe length exceeds 8m, it is recommended to increase one measure, being able to make the whole assembly in the same diameter from the connection of the stove or increase section from 4 m.

4.25. The installation shown below is the one recommended by Ecoforest to get the best machine performance. The pipe section will run at least 2 meters vertically through the interior of the house.

①	Windbreak.
②	Stainless steel hose clamp.
③	T of 90° with outlet.
⑤	Insulator.
⑥	Wooden ground.
⑦	Non flammable floor protection.
⑭	Elbow of 90°.
⑱	*Distance equal to or over 2 metres.
⑲	MAXIMUM 1 metre.

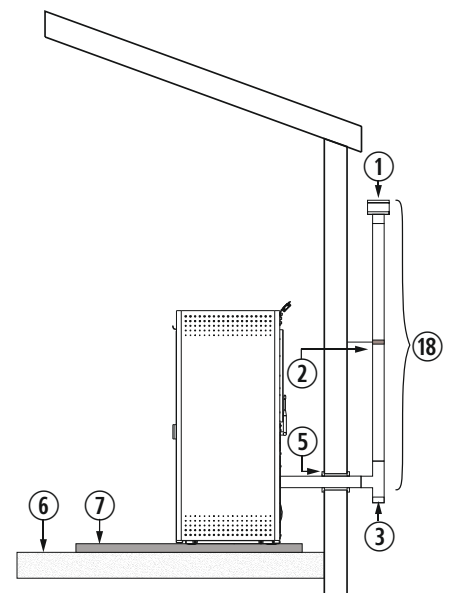


Drawing 8

Other installations are possible as well (please check with your authorised dealer.) Other possibilities are added herebelow:

4.26. Outdoor pipe. Take into account the installation of double wall piping.

①	Windbreak.
②	Stainless steel hose clamp.
③	T of 90° with outlet.
⑤	Insulator.
⑥	Wooden ground.
⑦	Non flammable floor protection.
⑱	*Distance equal to or less than 2 metres.

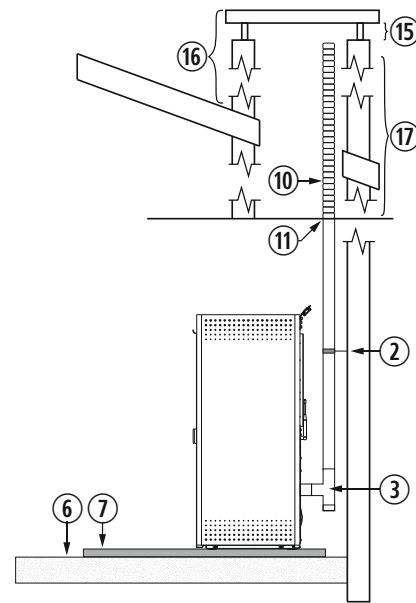


Drawing 9

4.27. When fitting stoves in brickwork chimneys a perfect seal between the flexible and the rigid pipe must be achieved. Similarly, the insulation to be placed at the contact areas between the pipe and possibly inflammable zones must be taken into account. The tube end may be left inside the chimney itself, taking into account its opening.

Once installation is complete, we must seal the chimney from the inside of the house.

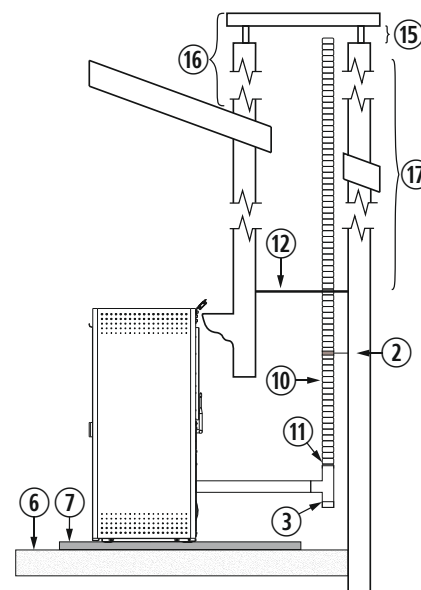
②	Stainless steel hose clamp.
③	T of 90° with outlet.
⑥	Wooden ground.
⑦	Non flammable floor protection.
⑩	Isolated stainless steel flexible tube.
⑪	Rigid flexible pole adapter.
⑮	Minimum 200mm.
⑯	It must exceed roof height by 1 metre.
⑰	If the tube over 8 m in length, the next larger size will be used.



Drawing 10

4.28. Installing a fitted stove in a brickwork chimney can be done using flexible piping in its entirety, as indicated in *drawing 11*. We must take special care when sealing the chimney and gas venting to avoid gas blowing back during storms.

②	Stainless steel hose clamp.
③	T of 90° with outlet.
⑥	Wooden ground.
⑦	Non flammable floor protection.
⑩	Stainless steel flexible tube.
⑪	Rigid flexible pole adapter.
⑫	Anti blow-back seal.
⑮	Minimum 200mm.
⑯	It must exceed roof height by 1 metre.
⑰	If the tube over 8 m in length, the next larger size will be used.



Drawing 11

When installing a flexible tube for gas outlet, be careful that this is not in contact or close to the circuit board or combustible material.

EXAMPLES OF AIRTIGHT INSTALLATION.



Reduction of the air intake pipe section and gas output section is strictly forbidden.



Ignore section 4.22 in case of airtight installation.



It must be installed in a room with positive atmospheric pressure (minimum 5 pascals). Never make it work in depression (airtight rooms or without the due air renovations).



In all airtight installations, the depression must be adjusted in the offset menu to at least +10 Pa. This value may be adjusted according to the particularities of the installation and the value modification must be carried out by a qualified technician.



Offset	Startup	Nominal
Extractor	0.0	0.0%
Depression	+10	+10 Pa
Pellets time ON	0.0	0.0s
Pellets time OFF	0.0	0.0s
Convector	0.0	0.0%

Drawing 12

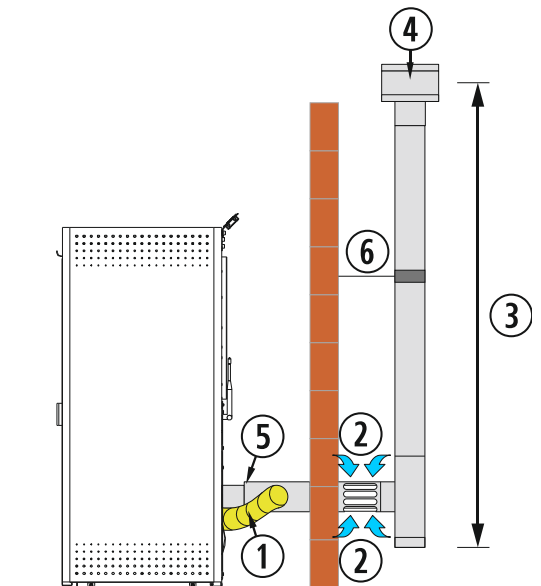
- * Check modification over the offset with the stove working on level 1 and 9 during 1 hour, controlling the right combustion of the stove (no smoke, no depreasure excess, etc).

Please note below two kinds of airtight installations:

4.29. "DIFLUX" piping.

The gas outlet and the combustion air inlet are connected to the concentric "Diflux" tube. After the air intake you will find immediately on the outside, the rest of pipe sections should be in double wall pipe.

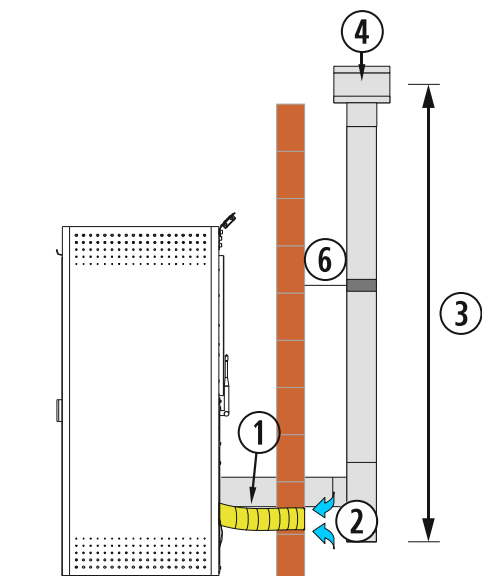
①	Air intake pipe.
②	Combustion air intake.
③	Gas output >2m. Double wall pipe in the outside.
④	Windbreak.
⑤	Connection of stove to combustion gas outlet.
⑥	Stainless steel hose clamp.



Drawing 13

4.30. Air inlet connected directly to the outside.

①	Air intake tube.
②	Combustion air intake from the outside.
③	Gas output >2m.
④	Windbreak.
⑥	Stainless steel hose clamp.



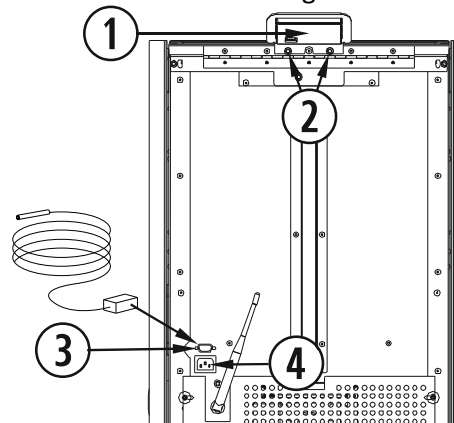
Drawing 14

It is highly recommended to place a grid in the intake pipe to allow the free air circulation and avoid the entrance of unwanted objects or little animals like birds.

POWER CABLE, ROOM SENSOR AND WiFi ANTENNA CONNECTION.

An *Ecoforest* box is placed inside the fireplace. It contains the user manual, the installation and maintenance manual, a keyboard and keyboard support, a WiFi antenna, a power cable, a room sensor and a cleaning brush.

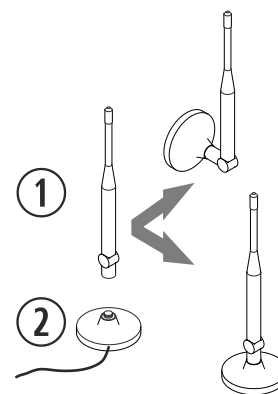
①	Keyboard.
②	Keyboard support.
③	Ambient probe connection.
④	Power connection ~230/240V - 50Hz.



Drawing 15

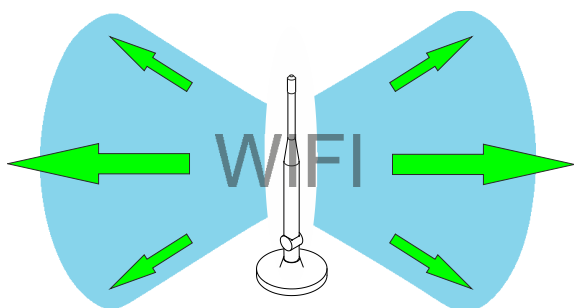
Screw the Wi-Fi antenna to the docking station. This magnet base must be stuck to the back of the boiler. Once assembled, the unit has to remain in a vertical position.

①	Antenna.
②	Magnet connection base.

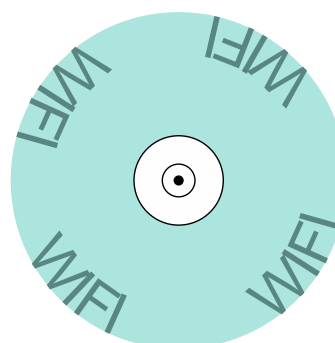


Drawing 16

Place the magnet connection base with the antenna where appropriate. When possible, avoid the presence of metal sheets around the antenna as the WiFi signal might be distorted.



WiFi upper view.



WiFi plan view with no metal objects around.

5. CLEANING AND MAINTENANCE.

To ensure the correct operation of your stove, the following Cleaning and maintenance operations are necessary at the indicated frequency. The stove must always be cold.

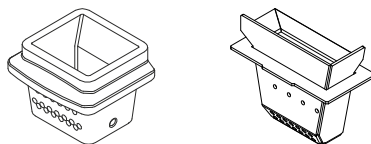
The deterioration of the stove parts by a lack of cleaning involves the loss of the two-year warranty offered by **ECOFORREST** (see warranty section).

DAILY CLEANING WHEN THE STOVE IS COLD.



5.1. Burning pot & Burning pot holder.

Clean the burning pot, check its holes and vacuum the burning pot holder. After cleaning, replace the burning pot correctly.



Drawing 17

5.2. Fireplace door.

Clean the glass with a towel, using a liquid for glass cleaning, always when cold.

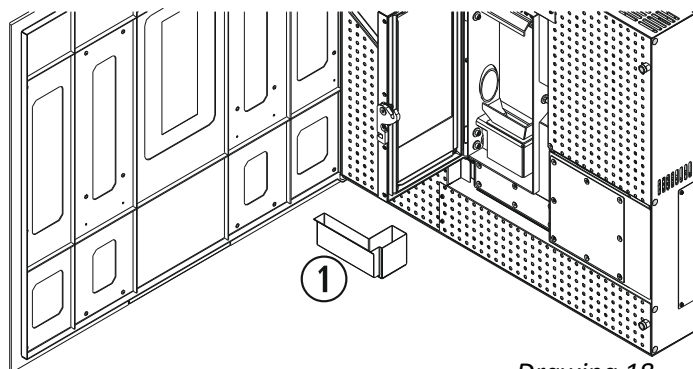
WEEKLY MAINTENANCE.



5.3. Ash box.

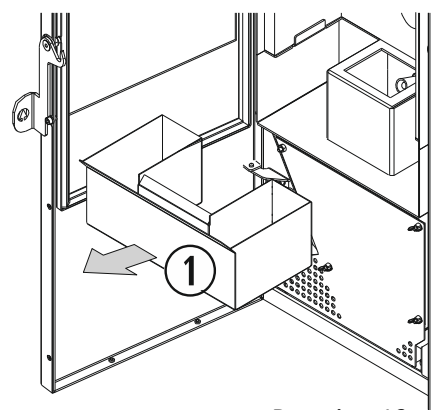
Empty the ashtray box and Hoover its location.

① Ash box.



Drawing 18

① Ash box.

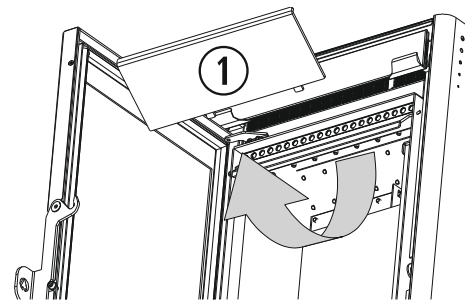


Drawing 19

5.4. Top plate of the fireplace.

You have to push up the top plate of the fireplace (①), to disengage the tabs which secure it to the center plate and pull it. When finished, put back the top plate being sure that the tabs are properly seated.

①	Top plate of the fireplace.
②	Heat exchanger.



Drawing 20

IMPORTANT: If the stove is operating while full of ash or residues, that might stretch the burn pot and its support, the ash box and even the burn pot, being the cause of bad operation or possible breakdown.

MAINTENANCE AT END OF SEASON OR EVERY 500 KG OF FUEL.

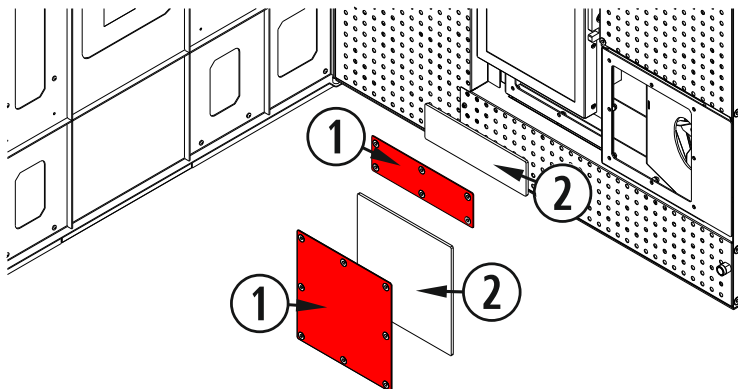


This is necessary to ensure correct operation and maintain the stove's life duration. When winter ends, contact your provider (if he did not contact you) and meet to carry out this maintenance; the following shall be done (the stove must always be disconnected from power):

5.5. Review of the daily and weekly maintenances.

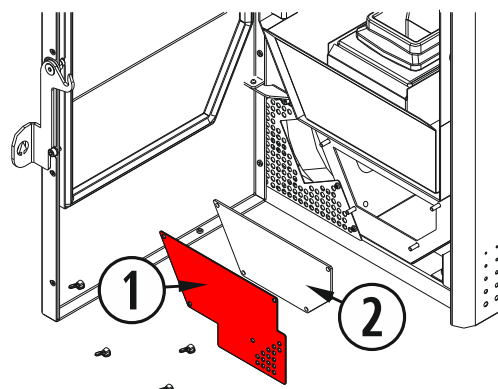
5.6. *Cleaning outlets.* The cleaning outlet lids are marked in red.

①	Cleaning record cover.
②	Ceramic fiber joint. (Replace).



Drawing 21

①	Cleaning record cover.
②	Ceramic fiber joint. (Replace).



Drawing 22

It is recommendable to calculate the frequency with which you clean the outlet cleaning considering the hours of operation, thus avoiding ash saturation.

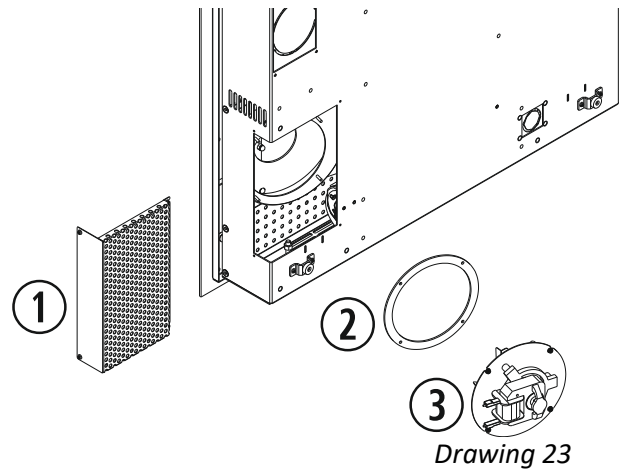
Once you clean the walls of the stove, you must be sure that the cleaning outlet is securely closed, since the proper operation of the stove depends on this cleaning.

5.7. *Cleaning of the exhaust circuit of the stove, extractor's collector.*

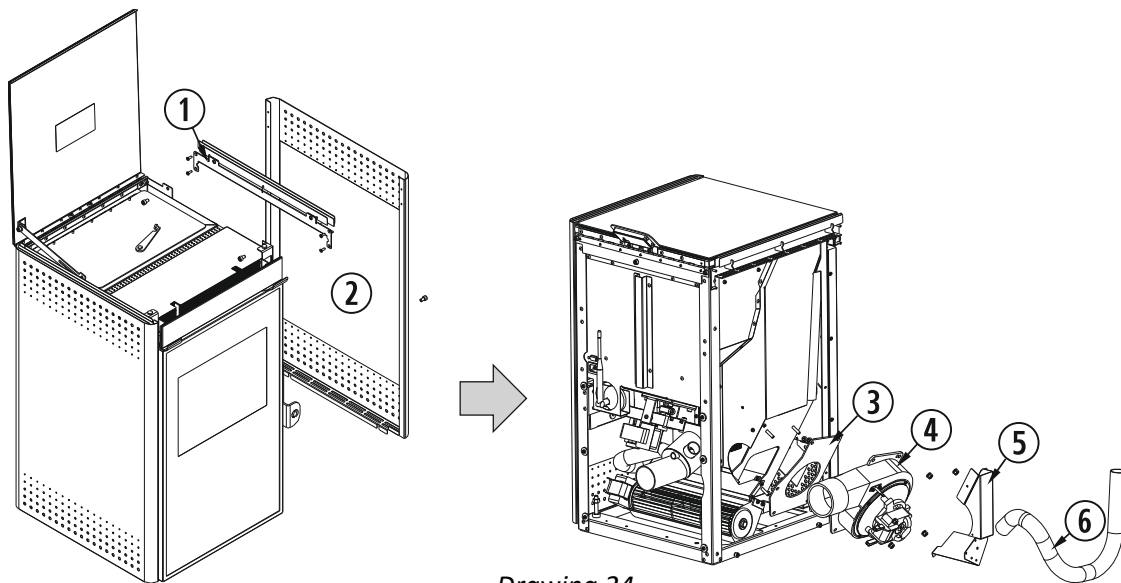
For an optimal cleaning of the extractor's collector, it is recommended to dismantle the extractor itself in order to have full access to this zone for a better cleaning. Once the extractor is dismantled, clean it with a dry brush and be careful with the turbine and structure.

Miami:

①	Rear protection grid.
②	Ceramic fiber joint. (Replace).
③	Exhaust gas extractor.



①	Lateral door support.
②	Right side door.
③	Ceramic fiber joint (replace).
④	Exhaust gas extractor.
⑤	Back convection chamber plate.
⑥	Glass cleaning airtight tube.



When reassembling the exhaust it is **COMPULSORY** to replace the exhaust joint with a new one as you run the risk of gas entering in our home.

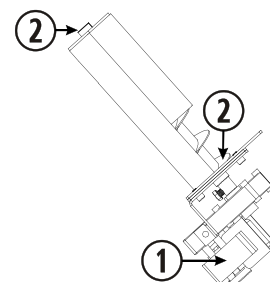
5.8. Dismantling and Cleaning of gas outlet pipes.

When mounting the gas outlet pipeline, make sure it is well assembled, preferably sealed with silicone. If the pipe has sealing joints, you must verify its good condition and replace it if necessary.

5.9. Lubrication of the brass tips of the endless shaft's upper and lower parts with lubricant oil; a small quantity is enough for all the season. **This operation is only recommended in the case of noise.**

You get access to the lower tip from inside the hopper, you will see it clearly after removing all pellets. In order to reach the upper tip, you have to dismantle the endless screw from the back side of the stove; this shall be necessary only in case of noise as it has been lubricated at manufacturing, with a high quality lubricant sufficient for many years.

①	Reducing motor of endless.
②	Brass fitting and lubrication point.



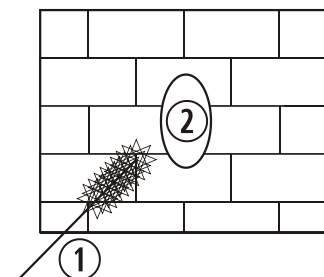
Drawing 25

EN

5.10. Cleaning of the pellets drop tube.

Use the brush provided by **ECOFORST** to remove the dust until the end of the tube.

①	Cleaning brush.
②	Pipe of pellets fall.



Drawing 26

5.11. Lubricate the screws and the glass door handle.

5.12. Clean the air entrance pipe.

5.13. Clean the convector and the interior of the convection chamber. A dirty convector or a dirty convection chamber will reduce the performance of the stove and may cause overheating alarms.

5.14. Review the glass door joints.

Review in detail any imperfections which may cause an air inlet. Replace them if necessary.

5.15. Cleaning the dirt which may be accumulated inside the stove, accessing through the back.

5.16. Empty the hopper to take remaining pellets out to avoid pellets absorb humidity.

IMPORTANT: After cleaning or fixing, make sure the stove operates correctly. Once you turn the stove off or during the seasons when you do not use it, disconnect the stove to avoid electronic damages.

CHECKING AT BEGINNING OF SEASON.

It consists in controlling the combustion air inlet and gas outlet; make sure nothing prevents normal circulation (e.g. bird nests). The gas outlet must also be inspected for possible water infiltrations.

In addition, it is recommended to clean the base of floor of the stove, the back side of the stove that you reach through the back grid or lateral doors, in order to take eventual dust away that might have stacked during summer time.

6. PROBLEMS AND RECOMMENDATIONS.



WHAT NOT TO DO.

6.1. Do not turn the stove on and off successively because this might damage the electronic components and motors ~230/240V - 50Hz.

- 6.2. ***Do not touch the stove while your hands are wet.*** Though the stove is equipped with ground plug, it remains an electric machine that could cause electric discharge if handled incorrectly. A qualified technician only shall resolve the eventual problems.
- 6.3. Do not remove any screw of the zones exposed to high temperature before they have been lubricated properly with lubrication oil.

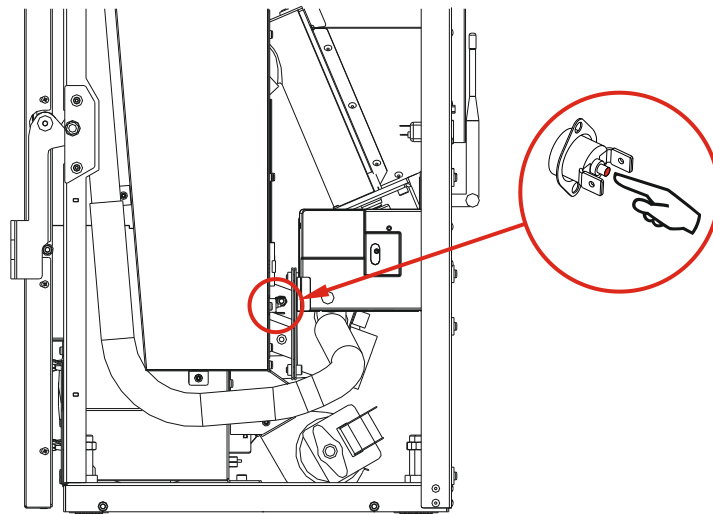
WHAT DO TO IF...

THE STOVE REMAINS OUT OF POWER:

- 6.4. Make sure the stove is connected and the plug is leading power.
- 6.5. Make sure the cable is not damage or cut.
While the stove is disconnected, dismantle the right side of the stove and check if any lead of the C.P.U. is slack.
- 6.6. Check the C.P.U pilot. If it is OFF, check also the fuse on the C.P.U.

PELLETS DO NOT FALL AND THE STOVE DOES NOT TURN ON:

- 6.7. Check if there are pellets in the hopper.
- 6.8. Make sure the glass door is closed.
- 6.9. Make sure the gas outlet tube is not obstructed by anything (e.g. bird nest, plastic, etc.).
- 6.10. Make sure the exhaust motor works, because if it does not work fuel will not fall.
- 6.11. If the reducer motor does not rotate and the displays indicates the pulses, the first thing to do will be unplug the stove and verify if the safety thermostat has been activated. ***With the stove unplugged***, check that the safety thermostat is located inside the stove, by opening the right side. To activate it, you must press the button. If the thermostat is activated you will hear a “click”. If the safety thermostat had been activated before, consult your dealer.



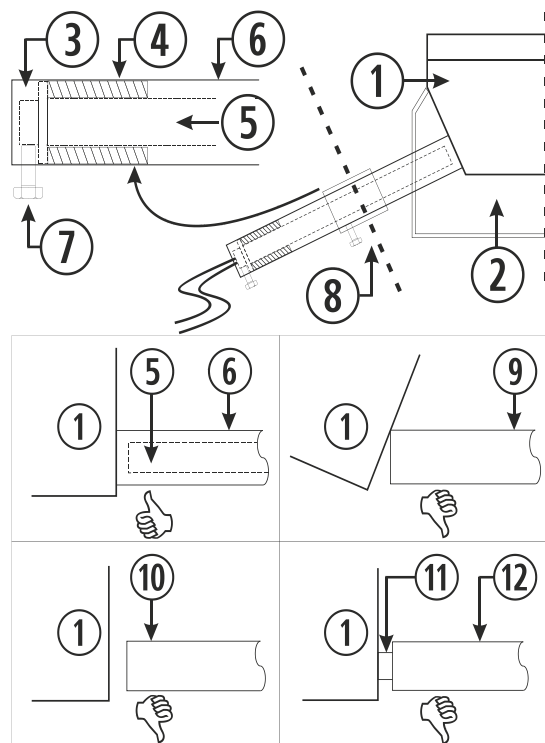
Drawing 27

- 6.12. If the reducer motor receives current and rotate slower than usually, it may have something blocked such as a screw, a piece of wood, etc. To solve this problem, you must empty the hopper and, even if necessary, to remove the auger screen.
- 6.13. If when the reducer motor rotates makes a noisy is due to a lack of lubrication- you have to lubricate only the auger screen, ***not the reducer motor***, see point 5.9.

PELLETS FALL BUT THE STOVE DOES NOT TURN ON:

- 6.14. Make sure the glass door is well closed.
- 6.15. Make sure the burn pot is correctly placed, that it is in contact with the resistance tube and the central hole of the burn pot goes along with this tube.

①	Burn pot.
②	Burn pot support.
③	Resistance air inlet.
④	Resistance drive.
⑤	Start-up resistance.
⑥	Resistance tube support.
⑦	Screw of resistance.
⑧	Resistance support guide.
⑨	Resistance support tube, badly fixed.
⑩	Resistance support tube, badly fixed.
⑪	Start-up resistance, badly fixed.
⑫	Resistance support tube; badly fixed.



Drawing 28

6.16. Pay special attention to the cleaning of the stove as excess of dust may prevent the stove from starting on.

THE START-UP RESISTANCE DOES NOT WORK:

6.17. Make sure the resistance heats, take the burn pot and see if it becomes light red (**do not touch**).

THE GAS OUTLET EXTRACTOR DOES NOT WORK OR DOES NOT WORK CORRECTLY:

6.18. Make sure the motor rotates properly by rotating it with your hand (the stove should be disconnected to do so).

6.19. Check that power reaches the motor, by turning the stove on.

6.20. Also check the exhaust connection strip and the C.P.U.

THE CONVECTION FAN DOES NOT ROTATE:

6.21. Make sure that the turbine is not stalled by unplugging the stove. Then access to the right side and rotate it with your hand to ensure that it rotates perfectly.

THE STOVE TURNS OFF:

6.22. There might be no pellets in the stove.

6.23. A forgotten set programme might have stopped the stove.

6.24. A bad quality of pellets, humidity can be causes of unexpected stops.

6.25. If the stove turns off and there are half burnt pellets in the burn pot, this might be due to a lack of cleaning. Revise chapter related to cleaning and maintenance.

6.26. Internal dirt or ongoing use without cleaning.

6.27. If the stove is off and there are no pellets in the burn pot, check the reducer motor, convection motor and extractor.

ALARM IN WEBPAGE / DISPLAY KEYBOARD:

Revise paragraph **Alarms** in user manual.

7. WARRANTY.

Biomasa Ecoforestal de Villacañas (hereinafter ECOFOREST) guarantees this product for 3 (three) years, or 6 months in the case of wear parts, from the date of purchase in the event of manufacturing and material defects.

ECOFOREST's responsibility is limited to supplying the equipment, which must be installed properly, following the instructions provided at the moment the stove was purchased and in accordance with the laws in force.

The installation must be carried out by authorized personnel, who will assume full responsibility for the final installation and the subsequent correct operation of the product. ECOFOREST will not be held responsible if these recommendations have not been followed. Installations carried out in public places are subject to specific regulations for each area.

It is necessary to check the proper operation of the product before completing the installation with the corresponding masonry finishes (decorative elements of the fireplace, external cladding, pilasters, painted walls, etc.)

ECOFOREST does not assume any responsibility for the possible damages and the consequent repair costs of the finishes mentioned above, even when they were caused by the replacement of damaged parts.

ECOFOREST ensures all its products are made of optimal quality materials and design techniques that guarantee the best efficiency.

If during normal use, you notice damaged pieces, these will be replaced free of charge by the distributor who has formalized the sale or by the reseller in the corresponding area.

For the products sold abroad, this replacement will be also carried out free of charge, in our premises, unless there are special agreements with distributors of our products abroad.

CONDITIONS FOR WARRANTY VALIDITY:

- For the warranty to be considered as valid, the following conditions must be met:
- Hold a proof of purchase, an invoice or a delivery note that contains the product's serial number.
- The assembly and start-up of the machine shall be done by an approved technician who considers the technical characteristics of the installation and connection of the machine as suitable. In any case, the installation must respect the indications contained in the instruction manual delivered with the product.
- The stove is used as indicated in the instructions manual provided with the stove.

The warranty does not cover the damages due to:

- Atmospheric, chemical agents and/or unsuitable use of the product, lack of maintenance, unsuitable handling or modifications of the product, inefficiency and/or unsuitability of the gas outlet tube and/or other causes that do not depend on the product.
- Overheating of the stove due to combustion of unsuitable material that does not correspond to the type of pellets (wood pellets) indicated on the manual supplied with the stove.
- Transport of the product : it is highly recommended to carefully control the product upon its reception and advise the vendor immediately in case of any damage, by taking note of the anomalies on the transport document, and making a copy for the transporter. You have 24 hours to bring a written claim to your distributor/transport driver
- Reimbursements will be accepted only if they have been previously accepted in writing by ECOFOREST, if the stove is in perfect condition and returned in its original packaging, with a brief explanation of the problem, copy of the delivery note and invoice if you have it, freight paid and a written document stating your acceptance of these conditions.
- Modifications not authorized by ECOFOREST in the electrical connections, in the components or in the structure of the stove.

The following parts will have a 6-month limited warranty

- All parts subject to wear : Fiber door gaskets, ceramic door panes, burning pot, hearth parts (vermiculites, mullites, etc.), ignition resistance and the extractor turbine (propeller).

The following parts are excluded from the ECOFOREST warranty:

- Any part of the stove that shows aesthetic but non-functional wear, both fixed and mobile.

- Chromatic variations, cracks and small differences in size are not grounds for complaint, as they are intrinsic characteristics of this type of material.
- The masonry and/or plumbing works that had to be carried out for the installation of the stove or boiler.
- For equipment that allows the production of domestic hot water (thermos or accumulators): parts belonging to the hot water installation not supplied by ECOFOREST. Likewise, the calibrations or adjustments of the product that must be carried out due to the type of fuel or the characteristics of the installation, are excluded from the warranty.
- This warranty is valid only for the purchaser and cannot be transferred.
- Replacing parts does not extend the warranty.
- No Compensation will be accepted, based on the inefficiency of the equipment due to an incorrect heating performance calculation of the product during a given period .
- This is the only valid warranty and no one is authorized to provide others in the name or on behalf of ECOFOREST during the warranty period.

INTERVENTION DURING THE WARRANTY PERIOD.

- ECOFOREST will not assume any compensation for direct or indirect damages caused by the product or derived from it.
- Modifications not authorized by ECOFOREST in the electrical connections, in the components or in the structure of the stove.
- Malfunctions or problems caused by the use of non-original components or components not supplied by ECOFOREST or its dealer network.

The request for intervention must be made to the company that sells the product.

ECOFOREST reserves the right to include changes in its manuals, guarantees and rates without the need to notify them.

Any type of suggestion and/or claim must be sent in writing to:

ECOFORESTAL BIOMASS OF VILLACAÑAS, S.L.U.
 Porto do Molle Industrial Estate - Rúa das Pontes Nº25.
 36350 – Nigran – Spain.
 Fax: + 34 986 262 186
 Telephone: + 34 986 262 184 / 34 986 262 185
<http://www.ecoforest.es>

Information that must be included in the suggestion and/or claim:

Name and address of your supplier.

Name, address and telephone number of the installer.

Name, address and phone number of the buyer.

Invoice and/or purchase receipt.

Date of installation and first start-up.

Serial number and model of the stove.














Control, revisions and annual maintenance sealed by your distributor.

Be sure to clearly explain the reason for your query, providing all the information you consider necessary to avoid misinterpretations.

Interventions during the warranty period provide for the repair of the equipment at no cost, as provided by current legislation.

JURISDICTION:

Both parties, by the simple fact of placing and accepting orders, submit to the jurisdiction of the courts and tribunals of Vigo, expressly waiving any other jurisdiction that may correspond to them, even in the case of effects of payments domiciled in another Spanish location or different country.

AVERTISSEMENTS	
	DANGER EN GÉNÉRAL
	ELECTRICAL HAZARD
	FLAMMABLE MATERIAL
	HOT SURFACES
OBLIGATIONS	
	LIRE LES MANUELS D'INSTRUCTIONS
	DÉCONNEXION ÉLECTRIQUE
	UTILISATION DE GANTS
	PRÉVENIR DES RISQUES LORS DES OPÉRATIONS DE MANUTENTION DE LA CARGAISON
RESPONSABLE TACHE ET FRÉQUENCE	
	USAGER
	TECHNICIEN
	QUOTIDIEN
	HEBDOMADAIRE
	ANNUEL OU CHAQUE 500 KG DE CARBURANT



Lisez attentivement le présent manuel d'utilisation avant de vous servir de l'appareil, pour savoir comment en tirer le meilleur parti et l'utiliser en toute sécurité.



Cet appareil peut être utilisé par des enfants à partir de 8 ans et des personnes souffrant d'un handicap physique, sensoriel ou mental léger ou n'ayant pas suffisamment d'expérience et de connaissances, sous surveillance ou à condition qu'ils aient reçu une formation appropriée pour utiliser l'appareil de manière sûre et qu'ils soient conscients des risques qu'il entraîne. Les enfants ne doivent pas jouer avec l'appareil. Le nettoyage et **l'entretien à effectuer par l'utilisateur** ne doivent pas être réalisés par des enfants sans surveillance.



La porte vitrée et plusieurs parties de l'appareil peuvent devenir très chaudes.



ATTENTION ! Ne pas ouvrir la porte quand l'appareil est en fonctionnement.



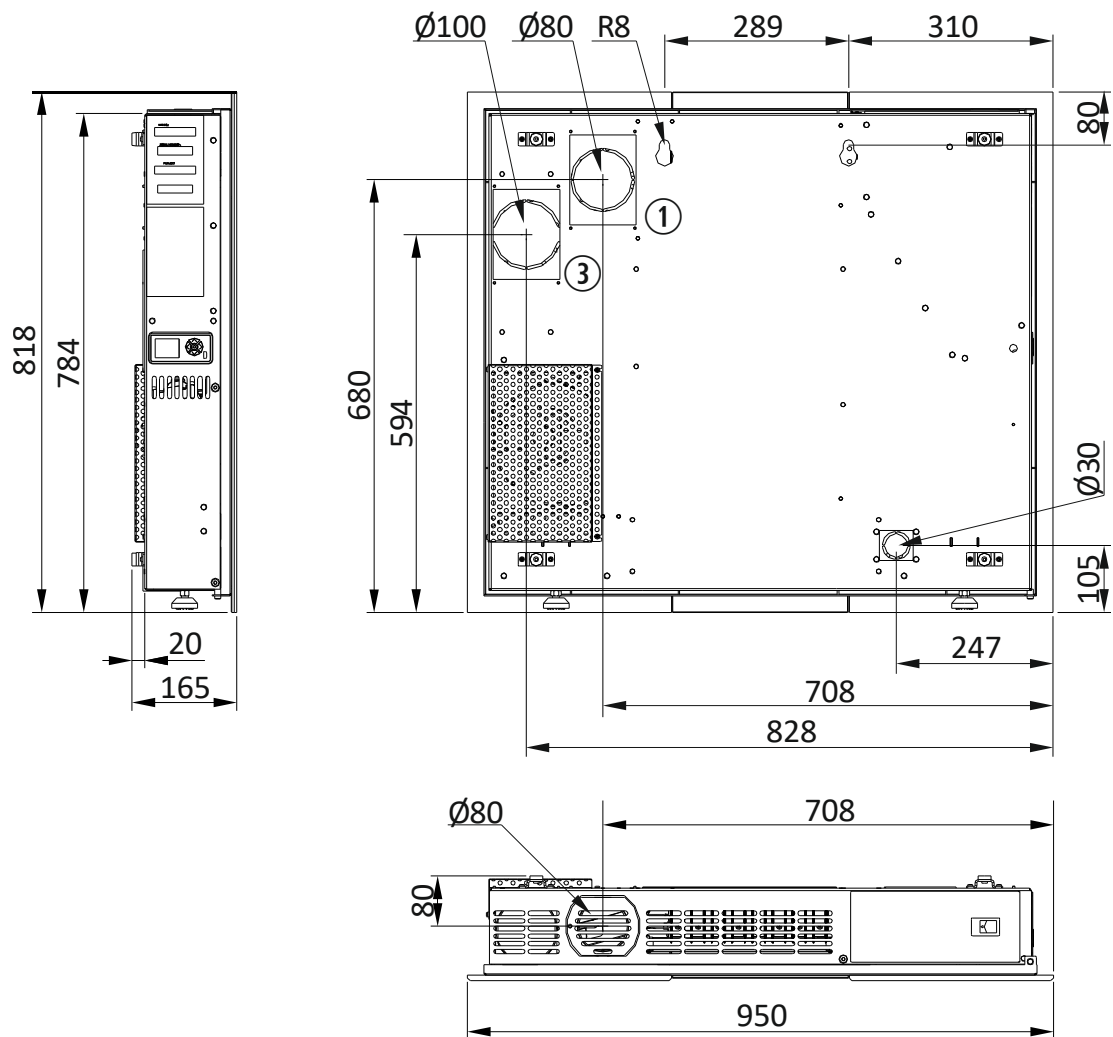
Faire particulièrement attention aux paragraphes *1* et *4*.

SOMMAIRE

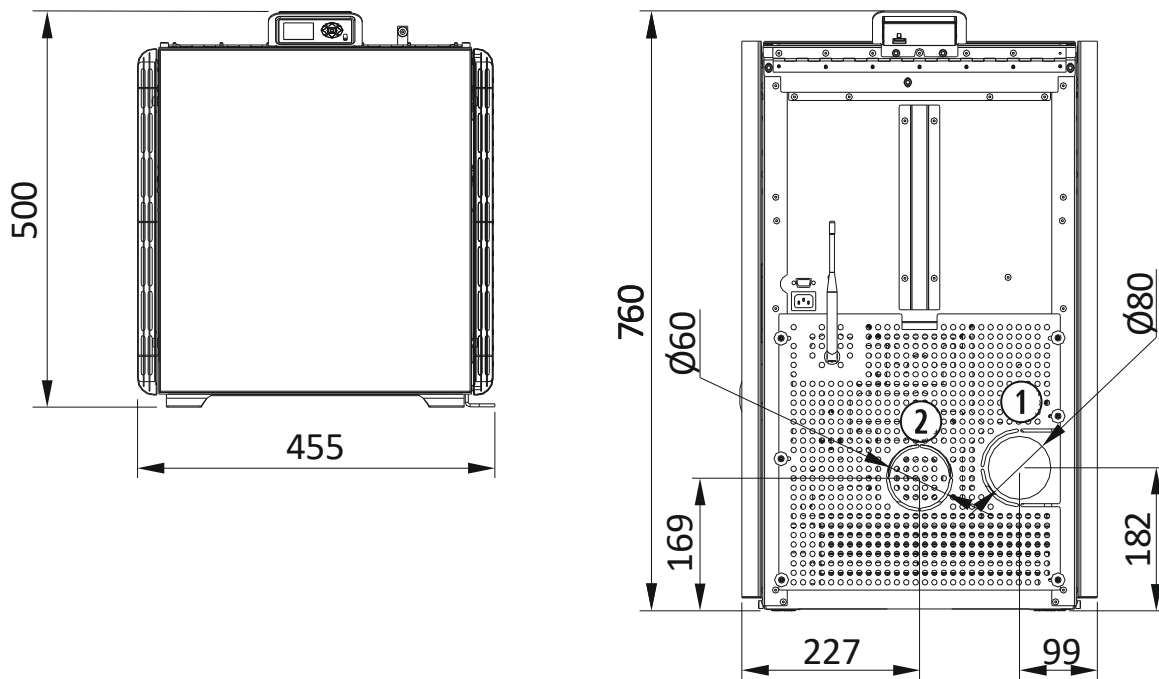
1. SPÉCIFICATIONS TECHNIQUES.	Page 54
1.1. MESURES MIAMI (PC).	Page 54
1.2. MESURES CRETA (LF).	Page 54
1.3. MESURES MOON II (VS).	Page 55
1.4. MESURES VIGO III (NW).	Page 55
1.5. MESURES KEOPS (KP).	Page 56
1.6. POÊLE DONNÉES.	Page 57
2.- RECOMMANDATIONS ET AVERTISSEMENTS.	Page 58
3.- COMBUSTIBLE.	Page 59
4.- INSTALLATION.	Page 59
5.- NETTOYAGE ET ENTRETIEN.	Page 67
6.- PROBLÈMES ET RECOMMANDATIONS.	Page 71
7.- GARANTIE.	Page 74
8.- SCHEMA ELÉCTRIQUE.	Page 179

1. SPÉCIFICATIONS TECHNIQUES.

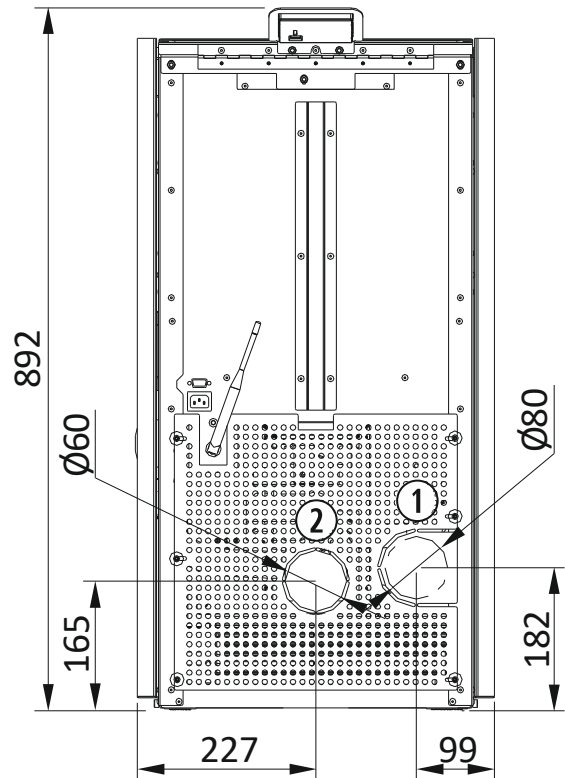
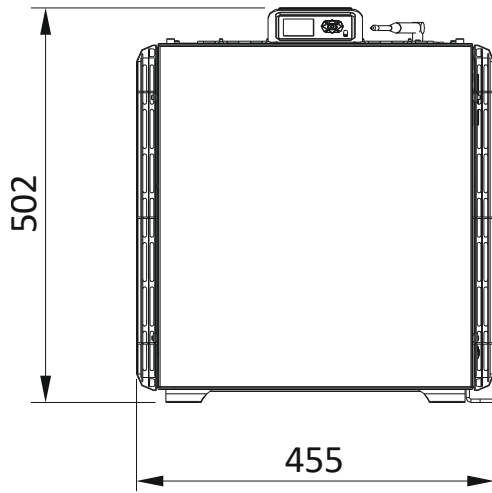
1.1. MESURES MIAMI (PC).



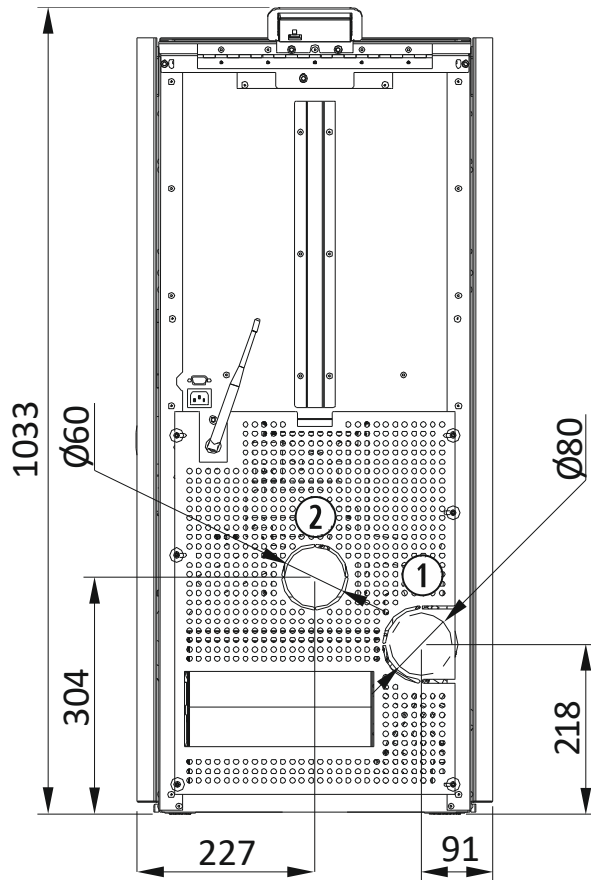
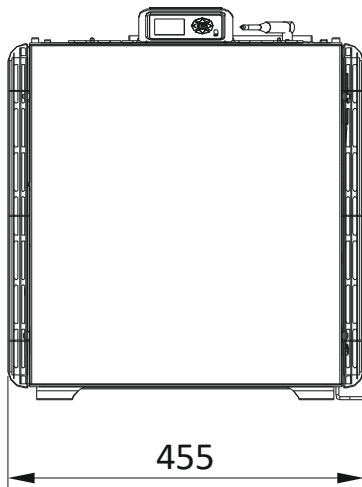
1.2. MESURES CRETA (LF).



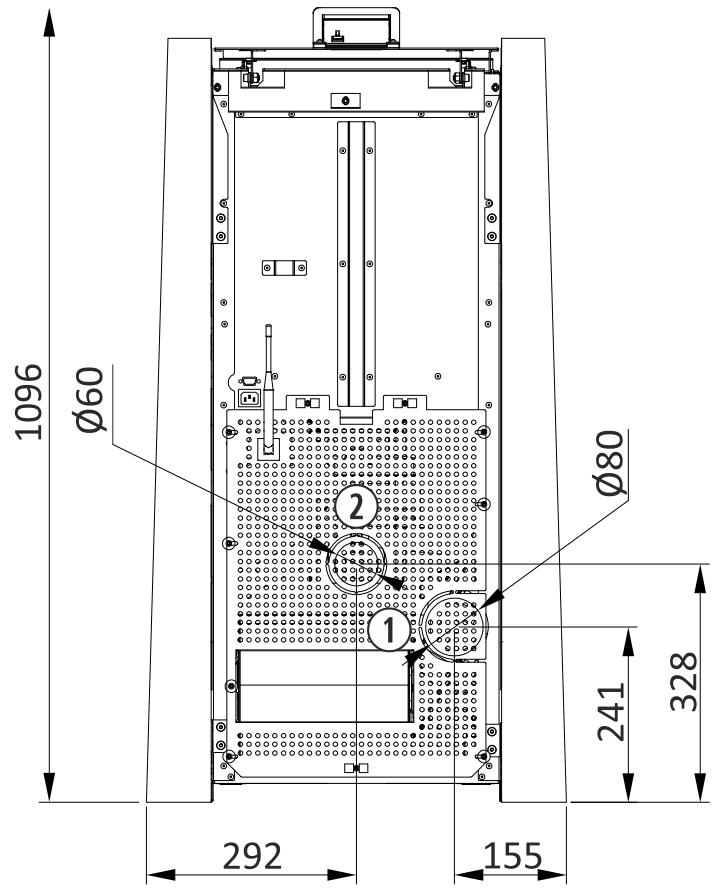
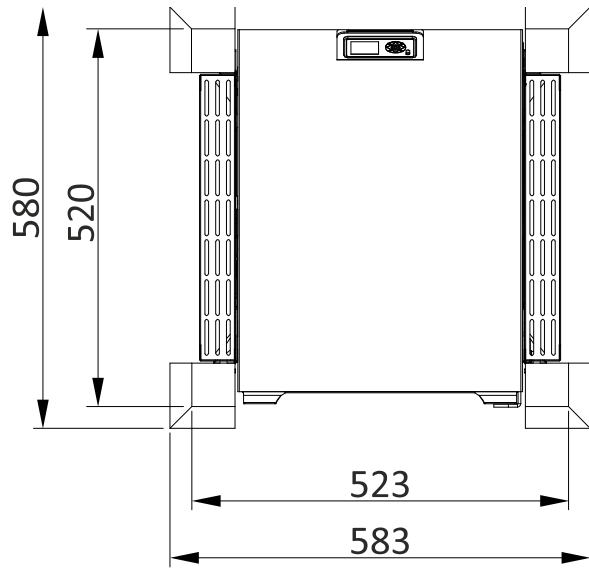
1.3. MESURES MOON II (VS).



1.4. MESURES VIGO III (NW).



1.5. COTAS KEOPS (KP).



FR

1.6. POËLE DONNÉES.

			MIAMI PC	CRETA LF	MOON II VS	VIGO III NW	KEOPS KP
CONNEXIONS							
①	Évacuation des gaz Ø	mm	80	80	80	80	80
②	Tuyau d'entrée d'air étanche Ø	mm	30	60	60	60	60
③	Conduit d'air de convection Ø	mm	100	--	--	--	--
APPORT D'AIR							
Flux d'apport d'air maximale *		m ³ /h	26	26	26,8	36,2	36,2
Tirage minimal recommandé		mBar	0,10	0,10	0,10	0,10	0,10
		Pa	10	10	10	10	10
CARACTÉRISTIQUES GÉNÉRALES							
Poids	Kg	77	71,5	89	91	111	
Combustible à granulés de bois	A1	Si	Si	Si	Si	Si	
Capacité de la trémie **	Kg	7	11	15	16	16	
Thermostat de sécurité calibré à	°C	125	125	125	125	125	
Sonorité à un niveau de distance de 9, 3m et 1,5m de haut.	dB	40,5	40,5	48,5	42,5	42,5	
PUISSANCE THERMIQUE NOMINALE							
Niveau de la chute de carburant	1 - 9	9	9	9	9	9	
Puissance thermique nominale	kW	5,5	6	7,5	9,5	9,5	
Rendement	%	88,5	85	89	88,8	88,8	
Consommation	kg/h	1,2	1,4	1,7	2,1	2,1	
Autonomie approximative	h	6	8	8,9	7	7	
Teneur en CO (à 13% d'O ₂)	%	0,02	0,02	0,02	0,02	0,02	
	mg/Nm ³	238	225	225	205	205	
NOx.	mg/Nm ³	199	198	190	185	185	
OGC.	mg/Nm ³	40	15	15	5	5	
PM.	mg/Nm ³	20	19	20	18	18	
Débit massique des fumées	g/s	6	6	6	8	8	
T° moyenne des fumées	°C	151	151	165	171	171	
Consommation d'énergie auxiliaire	W	85	60	85	179	179	
Débit et température moyenne de l'air canalisé.	m ³ /h	19,79	--	--	--	--	
	°C	70	--	--	--	--	
PUISSANCE THERMIQUE REDUITE							
Niveau de la chute de carburant	1 - 9	1	1	1	1	1	
Puissance thermique nominale	kW	3	3	2,5	3,1	3,1	
Rendement	%	91,2	91,2	94	91,8	91,8	
Consommation	kg/h	0,7	0,7	0,5	0,6	0,7	
Autonomie approximative	h	11	17	28	26	24	
Teneur en CO (à 13% d'O ₂)	%	0,02	0,02	0,02	0,02	0,02	
	mg/Nm ³	297	245	250	240	240	
NOx.	mg/Nm ³	198	198	190	198	198	
OGC.	mg/Nm ³	41	18	20	15	15	
PM.	mg/Nm ³	20	20	20	20	20	
Débit massique des fumées	g/s	4	4	11	5	5	
T° moyenne des fumées	°C	87	87	100	76	76	
Consommation d'énergie auxiliaire	W	45	25	30	88	88	
Efficacité énergétique saisonnière pour le chauffage des locaux (η _s).	%	83,8	84,9	85,4	83,9	83,9	
* Estimation selon le débit massique et la température du gaz au nominal.							
** Estimation combustible.					ρ _{ap} ≈630 kg/m ³		

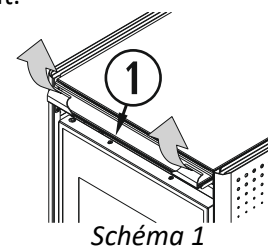


2. RECOMMANDATIONS ET AVERTISSEMENTS.



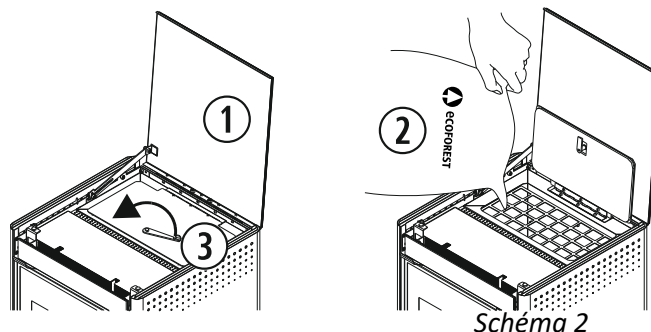
- 2.1. Toutes les réglementations locales, y compris celles relatives aux normes nationales et européennes doivent être respectées lors de l'installation l'appareil.
- 2.2. Pour prévenir d'éventuels accidents, une installation correcte doit être réalisée, conformément aux instructions précisées dans le présent manuel. Votre distributeur **ECOFORREST** est disposé à vous aider et à vous fournir les informations relatives aux codes, règles de montage et normes d'installation dans votre région.
- 2.3. Du fait d'une absence de contrôle direct sur l'installation de votre poêle, ecoforest ne la garantit pas et n'assume pas la responsabilité qui pourrait découler de dommages occasionnés par une mauvaise utilisation ou une mauvaise installation.
- 2.4. Nous vous recommandons fortement de faire réaliser le calcul calorifique et installation par un chauffagiste confirmé.
- 2.5. Il est recommandé de faire réaliser l'installation de votre chaudière à pellets par un installateur confirmé.
- 2.6. Les maintenances de fin de saison ou tous les 500 kg de combustible consommé, réparations ou modifications sur l'équipement devront être effectués par un personnel autorisé.
- 2.7. Le poêle doit être installé sur des sols qui ont une capacité portante suffisante et, si la construction existante ne permet pas de satisfaire à cette condition préalable, les conditions pour que cela se produise doivent être créées, par exemple en posant une plaque de répartition ou de distribution de charge.
- 2.8. Pour allumer le poêle, ne jamais utiliser d'essence, de combustible pour lanterne, de kérosène, ni autre liquide de nature similaire. Maintenir ce type de combustibles éloignés du poêle.
- 2.9. Ne pas essayer d'allumer le poêle si la vitre est cassée.
- 2.10. S'assurer que la porte en verre du foyer à combustion soit bien fermée au cours du fonctionnement de l'appareil, contrôler, en outre, le bac à cendres (s'il y en a un) ainsi que les trappes de nettoyage.
- 2.11. Il est interdit d'apporter des modifications non autorisées. Utiliser uniquement les pièces détachées fournies par Ecoforest (voir vue éclatée).
- 2.12. Ne pas surcharger le poêle, un effort continu de chaleur peut causer un vieillissement prématuré et causer une détérioration de la peinture, (il est conseillé que la température d'évacuation des gaz ne dépasse pas 250°C).
- 2.13. Ne pas utiliser le poêle comme incinérateur.
- 2.14. Afin d'éviter une éventuelle décharge électrique, seul le personnel qualifié pourra accéder aux côtés et à la partie arrière du poêle.
- 2.15. Le cache d'air de convection doit rester ouvert tant que le poêle est en fonctionnement.

①	Cache d'air de convection.
---	----------------------------



- 2.16. Pour charger le combustible dans le poêle, ouvrir le couvercle de la trémie et y vider le sac de combustible, en veillant à ce que le combustible ne déborde pas. Vérifiez la fermeture correcte du couvercle une fois que la trémie est chargée. N'ouvrez pas la trémie lors du fonctionnement de la machine.

①	Top.
②	Combustible.
③	Couvercle de la trémie.



①	Fermeture.
②	Combustible.
③	Couvercle de la trémie.

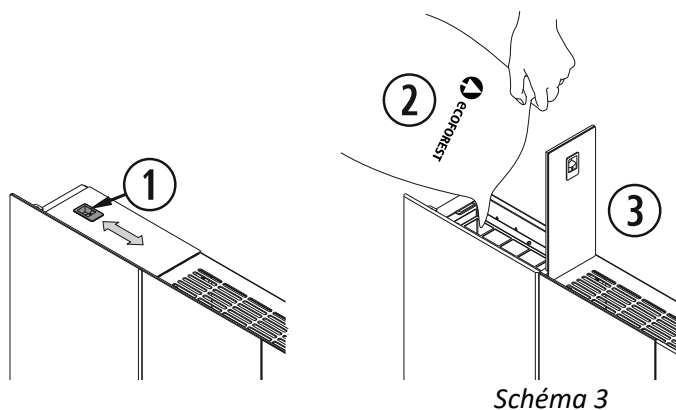


Schéma 3

2.17. INCENDIE DANS LA SORTIE DES GAZ. Pour prévenir cette situation, respecter les indications marquées dans le paragraphe 4 sur l'installation de la sortie des gaz. Comment agir :

- Le poêle s'éteindra automatiquement en cas de surchauffe dans la sortie des gaz. Ne pas débrancher le poêle.
- Appeler les pompiers.
- Consulter auprès de votre distributeur avant de rallumer le poêle.

2.18. Élimination. Le poêle ou la chaudière ne peuvent pas être jetés avec les ordures ménagères lorsque sa durée de vie utile est terminée. Mettez l'appareil au rebut conformément aux réglementations locales en vigueur, de manière correcte et écologique. Remettre le produit en fin de vie utile entre les mains du gestionnaire de déchets habilité par les autorités locales pour son transport vers une station d'épuration adaptée.

3. COMBUSTIBLE.



Votre poêle est configuré pour fonctionner avec des granulés de bois qualité A1 (pellets). D'autres types de biomasse peuvent être utilisés (veuillez consulter cette possibilité auprès de votre distributeur). Dans ce cas, vous devez configurer le menu combustible (consulter le manuel d'utilisateur), et pour certains appareils, changer le panier perforé.

ECOFORST ne dispose d'aucun type de contrôle sur la qualité de combustible que vous utilisez. Un mauvais combustible peut provoquer une baisse de rendement, ainsi que la détérioration prématurée du poêle et de la sortie des fumées. Ci-après, un tableau avec les caractéristiques fondamentales que doit avoir le combustible :

	Pellets	Noyau d'olive	Coque d'amande
Diamètre (mm)	6	— —	— —
Longueur (mm)	5-25	— —	— —
Granulométrie (mm)	— —	3 - 4	6 - 8
PCI (Kcal/kg)	≥ 4300	≥ 3800	≥ 3700
Cendres (%masse)	< 1,5	< 1,5	< 1,5
Humidité (%masse)	< 12	< 12	< 12
Huiles	— —	Sans contenu d'huile	— —
Panier	Original	Spécifique	Spécifique

4. INSTALLATION.



Les distances de sécurité et les schémas de montage décrits ci-dessous sont purement informatifs, vous devez impérativement réaliser l'installation conformément à la réglementation locale en vigueur.

L'installation des autres appareils se réalisant de façon identique, seul le modèle Creta figure sur les schémas. De la même manière, l'emplacement des entrées d'air ne figurent pas dans tous les dessins, au point 4.16 sont indiquées les distances minimales de sécurité pour son installation.

RACCORDEMENT ÉLECTRIQUE.

La prise électrique doit avoir les caractéristiques suivantes :

- 4.1. Prise de terre conforme à la réglementation spécifique en vigueur.
- 4.2. Disjoncteur différentiel conforme à la réglementation spécifique en vigueur, avec l'ampérage correspondant. (Voir caractéristiques techniques du poêle).
- 4.3. Installation monophasée de courant alternatif 230/240V – 50Hz et onde sinusoïdale pure.
- 4.4. Le connecteur de fiche mâle, ne peut être relié seulement qu'à un connecteur femelle de même matière.
- 4.5. Prise électrique d'accès facile. Si les caractéristiques de l'installation ne permettent pas l'accès à la prise électrique, il faudra installer un dispositif qui garantisse la coupure de tous les pôles.
- 4.6. Le câble d'alimentation fourni par **Ecoforest** est de 1,4 mètre de long, il est possible que vous ayez besoin d'un câble plus long. Toujours utiliser un câble avec prise de terre et de section égale ou supérieure. Veiller spécialement à ce que le câble d'alimentation ne soit pas sous le poêle, ou qu'il se trouve en contact avec des surfaces chaudes ou coupantes qui pourraient l'endommager.

POUR DÉBALLER L'APPAREIL.

- 4.7. Retirer la caisse en bois et le plastique qui protège l'appareil.
 - 4.8. Retirer les écrous et les vis qui fixent l'appareil à la palette et enlever la palette.
 - 4.9. Si le poêle a des pièces en acier inoxydable, vous devez retirer le plastique qui les protège.
 - 4.10. Retirer la protection de l'extracteur (①).
- Pour connecter le tuyau de gaz à la sortie supérieure du modèle Miami, ouvrez la porte et retirez l'écrou qui fixe le couvercle.

Installation étanche: retirer la protection du tubage d'entrée d'air (②).

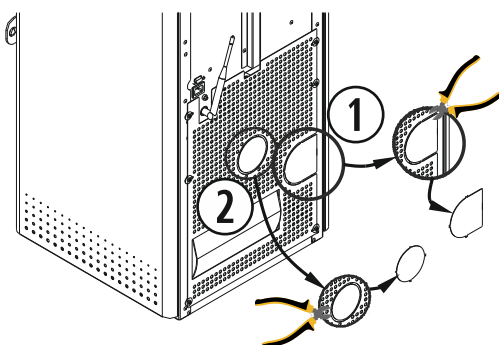


Schéma 4

MATÉRIEL NÉCESSAIRE POUR L'INSTALLATION.

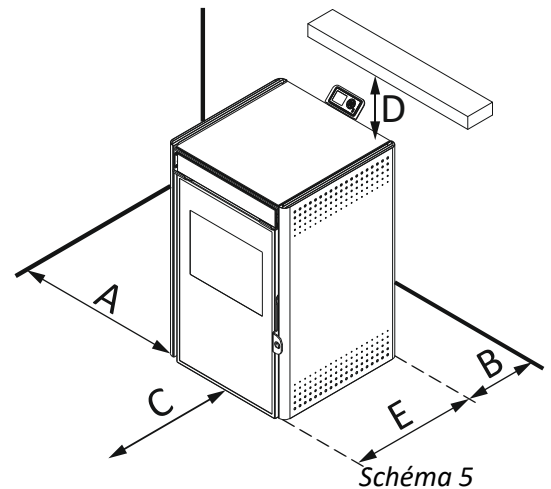
MATÉRIEL	CONFORMITÉ	CIRCONSTANCES
Le matériel doit être résistant à l'action agressive des produits de la combustion, à la condensation et à des températures constantes de 300°C. Le matériau être conforme à la législation locale pour la mise en oeuvre.	OBLIGATOIRE	•TOUTES.
Tuyauterie en aluminium, galvanisée ou en fer.	INTERDIT	•TOUTES.
Conduit à double paroi isolée.	OBLIGATOIRE	<ul style="list-style-type: none"> •Proximité de matériaux inflammables. •En traversant un plancher ou une cloison. •Section externe ou dans la cheminée de construction. •Poêles encastrables. Voir Schéma 7.
	RECOMMANDÉ	<ul style="list-style-type: none"> •Humidité relative ambiante $\geq 60\%$. •Installation dans un espace public.

		•Possible accès d'enfants, personnes avec un handicap physique, sensoriel ou mental.
Té avec tampon.	OBLIGATOIRE	•TOUTES.
Collier de jonction.	OBLIGATOIRE	•Assembler le conduit à la sortie de l'extracteur rendant impossible sans outils le démontage ou le déplacement de l'appareil et du conduit
Fixation du conduit.	OBLIGATOIRE	•Fixer le conduit rendant impossible sans outils le démontage ou le déplacement de l'appareil et du conduit.
Ruban en aluminium et silicone haute température (300°C).	RECOMMANDÉ	•Si le conduit ne dispose pas de joints d'étanchéité.
Tubage concentrique	OBLIGATOIRE	•INSTALLATION ETANCHE MONTAGE CONCENTRIQUE
Tube flexible Ø 60mm.	OBLIGATOIRE	•INSTALLATION ETANCHE. Montage concentrique et connexion directe extérieure. Connexion au tube d'entrée d'air. (MAX 1m).

EMPLACEMENT ET DISTANCES DE SÉCURITÉ.

- 4.11.** Ne pas installer le poêle dans une chambre à coucher.
- 4.12.** Installer une protection ignifuge entre le sol et le poêle si le sol est fait de matière combustible.
- 4.13.** Il faut respecter des distances de sécurité lorsque le poêle est installé dans des espaces où les matériels autour du poêle -que ce soient des matériaux de la construction, le carburant ou d'autres matériaux- puissent être inflammables. Il faudra également prendre en compte la facilité d'accès du poêle pour d'ultérieures maintenances ou réparations.

A	Mur latéral.	$\geq E$
B	Partie arrière du poêle. Séparation minimum permettant de visualiser l'étiquette avec le marquage du poêle.	$\geq 80 \text{ mm}$
C	1,5 x profondeur poêle (min. 1500mm).	Voir cotes
D	Étagère.	$\geq 500 \text{ mm}$
E	Profondeur du poêle.	Voir cotes



FIXATION AU MUR DU MODÈLE MIAMI.

①	Poêle suspendu. Boulons, écrous et rondelles. M10 minimum. Enlevez les pieds.
②	Poêle posé sur le sol Boulons, écrous et rondelles. M10 minimum. Régler la hauteur des pieds.

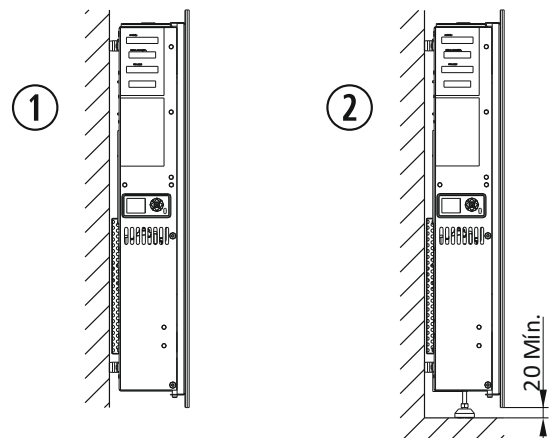


Schéma 6

NORMES DE SÉCURITÉ POUR L'ÉVACUATION DES GAZ ET ENTRÉE D'AIR.

- 4.14.** L'évacuation des fumées doit s'effectuer dans une zone ventilée, elle ne peut pas être réalisée dans des zones fermées ou à moitié fermées telles que garages, couloirs, entre les deux parois d'une isolation par vide d'air ou autres lieux où les gaz peuvent se concentrer.
- 4.15.** Les surfaces du poêle peuvent atteindre des températures suffisamment élevées pour causer des brûlures, nous vous recommandons d'utiliser tout type de grille de protection pour éviter d'éventuelles brûlures sur des enfants et personnes âgées.
Le terminal d'évacuation des fumées doit dépasser le haut de l'appareil. **Il est nécessaire d'installer au moins deux mètres (2m) de tube à la verticale**, pour créer un flux naturel empêchant de possibles refoulements de fumées ou d'odeurs en cas de coupure de courant.
La longueur maximale du tuyau horizontal est de 1 mètre, afin d'éviter le risque d'accumulation de cendres, de condensation ou de corrosion dans cette zone.
En cas de coupures de courant et de conditions météorologiques inhabituelles (orages, vents forts) vous devez installer un onduleur (UPS) qui est disponible en option.
Ce dispositif permet d'alimenter l'extracteur d'évacuation des fumées en cas de coupure de courant.
- 4.16.** Emplacement des sorties de fumées par rapport aux portes, fenêtres, grilles de ventilation, ou entrées d'air de la pièce ou de la maison:

A	Distance depuis une grille de ventilation.	500 mm
B	Distance depuis une grille de ventilation.	500 mm
C	Partie latérale d'une porte.	1250 mm
D	Partie supérieure d'une fenêtre.	650 mm
E	Partie supérieure d'une porte.	650 mm
F	Partie latérale d'une porte.	1250 mm
G	Mur adjacent.	300 mm
H	Hauteur depuis le mur adjacent.	2300 mm
I	Immeuble adjacent.	650 mm

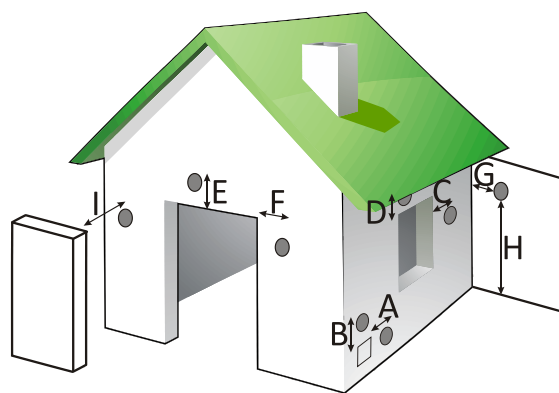


Schéma 7

- Les distances peuvent varier selon les lois de chaque zone géographique.
- 4.17.** La hauteur de la sortie de fumées par rapport au trottoir public doit être au minimum de 2,20 mètres. Rappel : vous devez impérativement réaliser l'installation conformément à la réglementation locale en vigueur.
- 4.18. Ne jamais** raccorder le tube d'évacuation des fumées du poêle dans une cheminée ou dans un tube déjà installé dont le rayon est 4 fois plus grand que le tube du poêle ($\varnothing 80$ maximum 200cm^2). En cas d'installation dans une section du poêle supérieure, la sortie des fumées doit être canalisée jusqu'au terminal
Si le conduit existant a été utilisé avec un autre type de combustible (bois, pétrole, etc.), il est **OBLIGATOIRE** d'effectuer un nettoyage complet, pour réduire le risque d'incendie.
- 4.19.** Le conduit d'évacuation des fumées ne doit jamais être partagé (autre appareil de chauffage ou hotte aspirante).
- 4.20.** Si l'installation de l'évacuation des fumées n'est pas correcte, la combustion peut être mauvaise et peut ainsi salir le mur de la maison ou de la pièce, provoquer une accumulation de cendres à l'intérieur du poêle ou provoquer une dégradation prématurée de l'appareil
- 4.21.** Le tube d'entrée d'air **ne doit pas être canalisé** car cela nuirait au bon fonctionnement du poêle. Pour cette raison et pour faciliter l'entrée d'air frais, vous placerez une grille de ventilation à au moins 50 centimètres à la fois à l'horizontale ou à la verticale de l'évacuation des fumées et de l'entrée d'air du poêle, **voir le point 4.16.**
Il faut également éviter un effet direct de courants d'air extérieur qui affectent le bon fonctionnement du poêle, et donc ses performances.
La ventilation du local doit satisfaire le débit minimum requis par la réglementation spécifique et le débit d'entrée d'air maximale du poêle.
Les ventilateurs d'extraction peuvent causer des problèmes lors de leurs utilisations dans le même local que le poêle.

- 4.22.** La conception de l'extrémité de la cheminée devra permettre la libre évacuation des fumées. On pourra placer une grille métallique avec une ouverture de 3x3 cm, pour empêcher l'entrée d'oiseaux et objets indésirables.
- 4.23.** Pour placer un dispositif de prise d'échantillons de gaz de combustion, s'assurer d'une fermeture étanche et autobloquante.

EXEMPLES D'INSTALLATION SORTIE DES GAZ.

Devant l'impossibilité de suivre ou de tenir compte de toutes les options d'installations et des réglementations locales d'installation dans votre région, Ecoforest garantit qu'avec les installations suggérées ci-dessous, votre poêle fonctionnera correctement, en respectant les conditions minimales de sécurité pour le personnel et le matériel.

Si vous installez le poêle dans un bâtiment collectif, en plus de respecter les réglementations locales relatives aux sorties des fumées, vous devez aussi consulter les voisins pour éviter d'éventuels problèmes.

Veillez lire le manuel en entier, en particulier le chapitre d'installation pour assurer un bon fonctionnement et une bonne performance de votre poêle.

Si la longueur totale du tubage est supérieure à 8 m, il est recommandé d'augmenter d'une section. Cette augmentation de section peut être réalisée dès la sortie du poêle, ou à partir de 4 m.

- 4.24.** L'installation illustrée ci-dessous est celle recommandée par Ecoforest pour améliorer les performances de la machine. La section du tuyau traversera l'intérieur de la maison sur au moins 2 mètres verticalement.

①	Couvercle coupe-vent.
②	Anneau de fixation en acier inoxydable.
③	T de 90° avec contrôle.
⑤	Manche isolant.
⑥	Sol en bois.
⑦	Protecteur du sol non combustible.
⑭	Coude de 90°.
⑱	Distance égal ou supérieure à 2 mètres.
⑲	MAX. 1 metre.

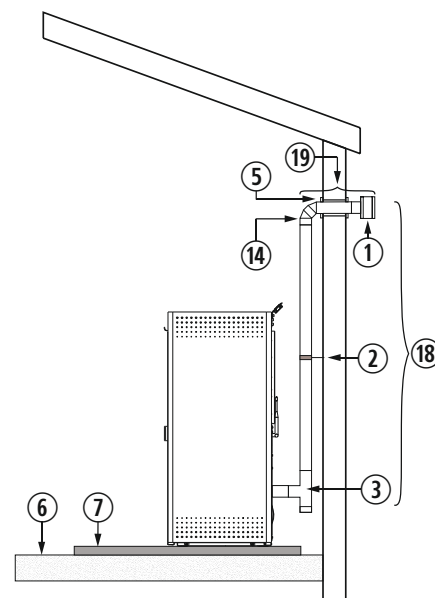


Schéma 8

D'autres installations sont également possibles (consultez votre distributeur Autorisé). Ensuite, d'autres possibilités sont ajoutées:

- 4.25.** Tuyau extérieure. Prendre en compte l'installation du tuyau à double paroi.

①	Couvercle coupe-vent.
②	Anneau de fixation en acier inoxydable.
③	T de 90° avec contrôle.
⑤	Manche isolant.
⑥	Sol en bois.
⑦	Protecteur du sol non combustible.
⑱	*Distance égal ou supérieure à 2 metres.

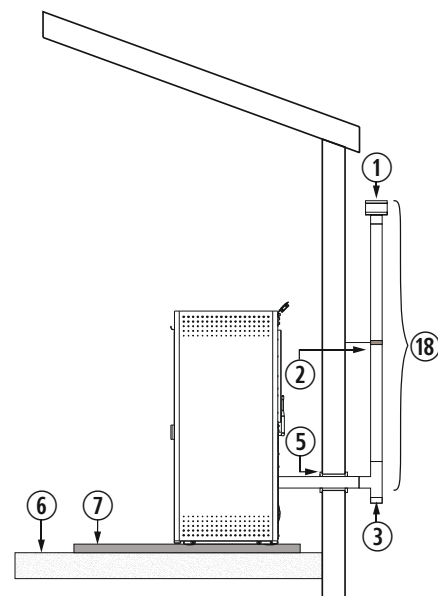


Schéma 9

4.26. Lors de l'assemblage à travers une cheminée de maçonnerie doit être noté la parfaite étanchéité entre le tuyau et l'isolement rigide. Aussi les zones de contact entre le tuyau et des zones carbourables possibles. La termination du tube peut être laissé dans la même cheminée, compte tenu de l'ouverture de la-même. Il faut veiller très particulièrement au nettoyage de la cheminée, notamment si elle avait été utilisée au préalable avec un poêle ou encastrable de bois. Dans ce cas, nous recommandons fortement de réaliser un nettoyage exhaustif du conduit, puisqu'une installation en mauvaises conditions pourrait provoquer un petit incendie.

Une fois que l'installation est terminée, nous devons isoler le foyer à l'intérieur de la maison.

②	Anneau de fixation en acier inoxydable.
③	T de 90° avec contrôle.
⑥	Sol en bois.
⑦	Protecteur du sol non combustible.
⑩	Tuyau flexible en acier inoxydable.
⑪	Manchon adaptateur rigide-flexible.
⑮	Au moins 200mm.
⑯	Il doit dépasser 1 metre du toit.
⑰	Si le tuyau est plus longue de 8 m, nous devrions augmenter une mesure.

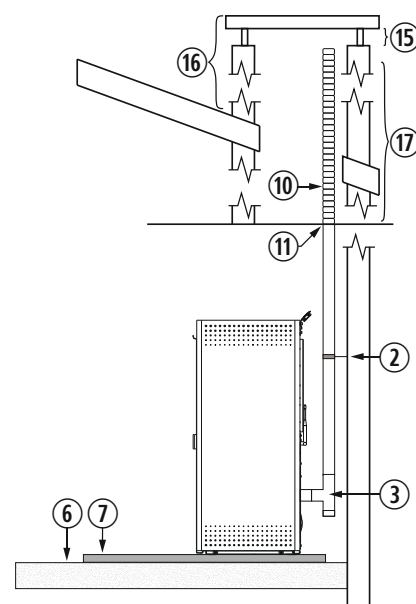


Schéma 10

4.27. Installation d'un poêle encastrable dans la cheminée existant peut être effectué dans son intégralité avec tuyau flexible, comme montré dans la schéma 11. Nous devons prendre un soin particulier lors de la réalisation de l'isolation entre la cheminée et le tuyau de sortie des gaz pour éviter des possibles revers des gaz lors d'une tempête.

②	Anneau de fixation en acier inoxydable.
③	T de 90° avec contrôle.
⑥	Sol en bois.
⑦	Protecteur du sol non combustible.
⑩	Tuyau flexible en acier inoxydable.
⑪	Manchon adaptateur rigide-flexible.
⑫	Couvercle métallique.
⑮	Au moins 200mm.
⑯	Il doit dépasser 1 metre du toit.
⑰	Si le tuyau est plus longue de 8 m, nous devrions augmenter une mesure.

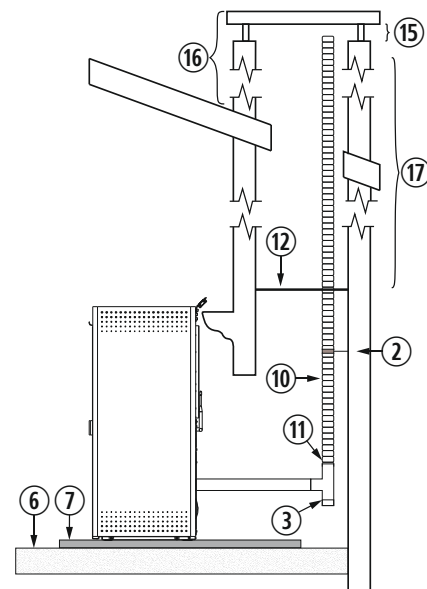


Schéma 11

Lors de l'installation du tuyau de sortie des gaz, veiller à ce qu'aucune partie chaude ne soit en contact ou à proximité de la carte électronique (CPU) ou de matériaux combustibles.

EXEMPLE D'INSTALLATION ETANCHE.



Interdit de réduire la section dans le tuyau d'entrée d'air et la sortie des gaz.



Ne pas tenir compte du paragraphe 4.21 dans le cas d'une installation étanche.



Votre poêle étanche, il doit être installé dans une pièce avec pression atmosphérique positive (minimum 5 pascals). Ne la faire travailler jamais en dépression (chambres étanches ou sans les rénovations d'air correspondants).



Dans toutes les installations étanches, la dépression doit être ajustée dans le menu offset à au moins +10 Pa. On peut varier cette valeur en fonction des particularités de l'installation. Cette modification doit être effectuée par un technicien qualifié.



Offset



Offset	Démarrage	Nominal
Extracteur	0.0	0.0%
Dépression	+10	+10 Pa
Puls. ON	0.0	0.0s
Puls. OFF	0.0	0.0s
Convecteur	0.0	0.0%

Schéma 12

- * Vérifiez l'ajustement de dépression sur le poêle en fonctionnement au niveau 1 et 9 pendant une heure et contrôler la bonne combustion (absence de fumée, sans dépression excessive, etc).

2 types d'installation étanche:

4.28. TUBAGE CONCENTRIQUE.

La sortie de fumées et l'entrée d'air sont connectées au tubage concentrique. L'admission d'air doit être raccordée à l'extérieur le reste du tubage doit être réalisé en double parois.

①	Conexion à l'entrée d'air de l'appareil
②	Admission air de combustion.
③	Sortie fumées ≥2m. Tubage double parois à l'extérieur
④	Chapeau anti-vent.
⑤	Connexion à la sortie de fumées.
⑥	Collier de fixation inox.

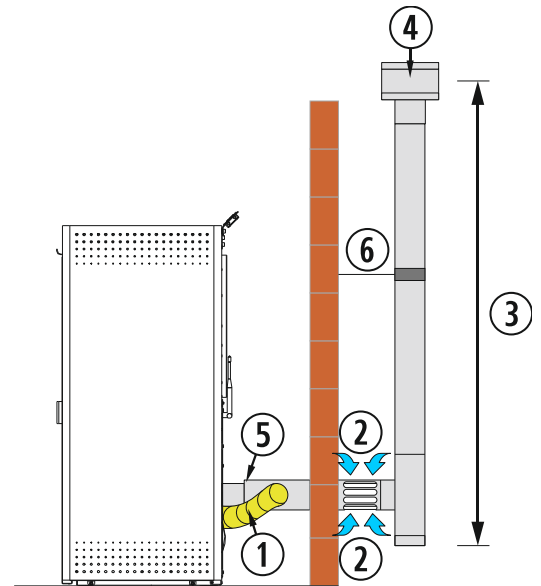


Schéma 13

4.29. Admission d'air connectée directement à l'extérieur.

①	Conexion à l'entrée d'air de l'appareil
②	Admission air de combustion.
③	Sortie fumées ≥2m.
④	Chapeau anti-vent.
⑥	Collier de fixation inox.

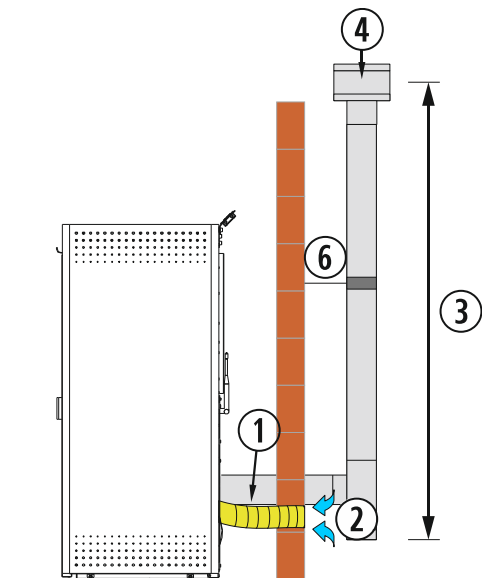


Schéma 14

Il est conseillé de placer une grille dans le tube d'admission afin d'éviter l'entrée d'animaux ou de corps étrangers tout en permettant la libre circulation de l'air.

RACCORDEMENT DE L'ANTENNE WiFi, CÂBLE D'ALIMENTATION ET SONDE DE TEMPERATURE AMBIANTE.

Dans le foyer du poêle vous trouverez également une caisse d'accessoires *Ecoforest*. Il contient le manuel d'utilisateur, le manuel d'installation et de maintenance, l'antenne WiFi, le câble d'alimentation, la sonde de température ambiante et la brosse de nettoyage.

①	Clavier.
②	Support du clavier.
③	Branchement de la sonde de température ambiante.
④	Raccordement du courant électrique ~230/240V - 50Hz.

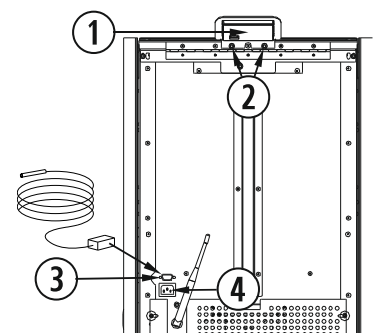


Schéma 15

Visser l'antenne WiFi à la base de connexion avec aimant, cette base sera collée à la partie arrière de la chaudière. Une fois montée, l'ensemble doit être en position verticale.

①	Antenne.
②	Embase de connexion magnétique.

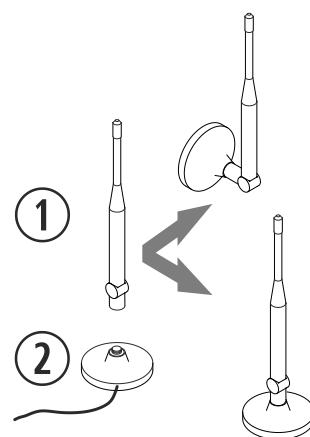
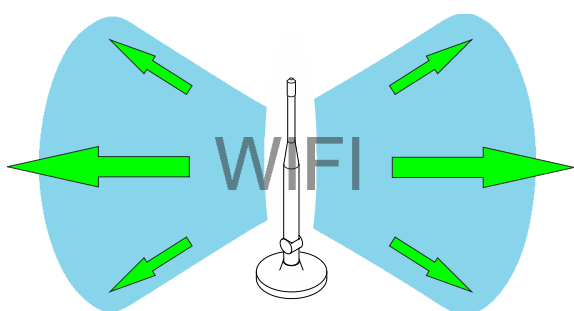
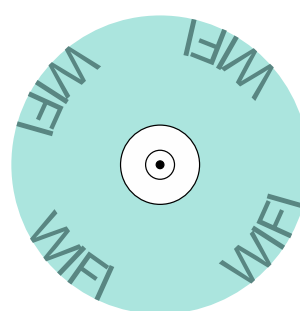


Schéma 16

Placer l'embase magnétique avec l'antenne où cela convient le mieux. Éviter dans la mesure du possible que le périmètre de l'antenne soit entouré de tôles métalliques, car cela pourra perturber le signal WiFi.



Vue WiFi élevé.



Vue WiFi en plan sans objets métalliques dans le périmètre.

5. NETTOYAGE ET ENTRETIEN.

Pour un bon fonctionnement de votre poêle, il est nécessaire de réaliser les opérations de nettoyage et de maintenance suivantes, à la périodicité indiquée. Toujours effectuer ces opérations avec le poêle à froid.

La détérioration de certaines parties du poêle par un manque de nettoyage implique la perte de deux ans de garantie offerts par **ECOFORST** (voir la section garantie).

NETTOYAGE QUOTIDIEN A FROID.



5.1. Creuset et porte-creuset

Nettoyer le creuset, vérifier les trous du panier et aspirer le porte-creuset. Après le nettoyage remplacer le creuset correctement.

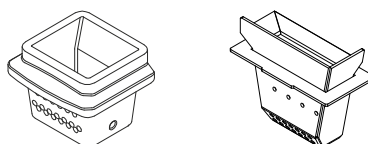


Schéma 17

5.2. Porte du foyer.

Nettoyez le verre simplement avec un chiffon ou en appliquant un liquide pour vitres **Ecoforest** toujours à froid.

MAINTENANCE HEBDOMADAIRE.



- 5.3.** Bac à cendres.
Vider le cendrier et aspirer son emplacement.

①	Bac à cendres.
---	----------------

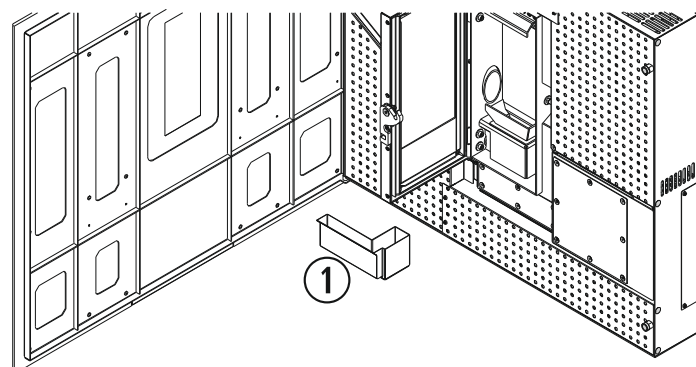


Schéma 18

①	Bac à cendres.
---	----------------

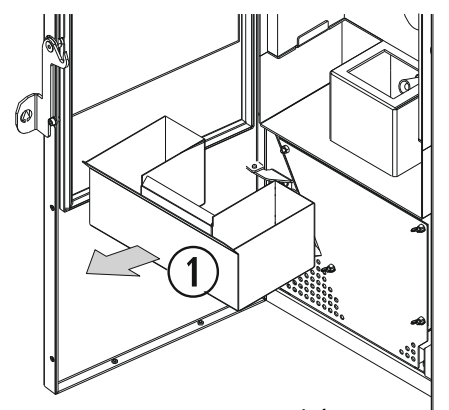


Schéma 19

- 5.4.** Plaque supérieure du foyer
Le nettoyage de l'échangeur doit être réalisé par l'intérieur du foyer (②). Ce nettoyage sera hebdomadaire. Pour obtenir un meilleur accès à l'échangeur et faire un nettoyage complet, il faut pousser vers le haut la plaque supérieure du foyer (①), jusqu'à dégager les pattes que le fixent à la plaque centrale et tirer de la plaque supérieure. Après le nettoyage, il faut remettre la plaque supérieure en s'assurant que les pattes sont bien en place.

①	Plaque supérieure du foyer.
②	Échangeur de chaleur.

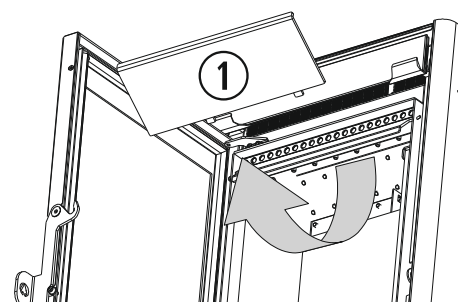


Schéma 20

IMPORTANT: Si le poêle fonctionne remplie de cendres ou de résidus, ceci peut provoquer une déformation du bac à cendres ou du foyer, et provoquer ainsi un mauvais fonctionnement ou une panne.

MAINTENANCE FIN DE SAISON OU CHAQUE 500 KG DE CARBURANT.



Cette maintenance est nécessaire pour assurer un bon fonctionnement du poêle et prolonger sa durée de vie. Lorsque la saison hivernale est terminée, contactez votre fournisseur (s'il ne l'a pas déjà fait) et prenez rendez-vous

pour effectuer cette maintenance au cours de laquelle les opérations suivantes devront être réalisées (toujours avec le poêle hors tension):

5.5. Réviser les points de maintenance quotidienne et hebdomadaire.

5.6. Regards de nettoyage. Les caches des regards de nettoyage sont de couleur rouge.

FR

①	Couvercle du regardde nettoyage.
②	Joint en fibre céramique (à remplacer).

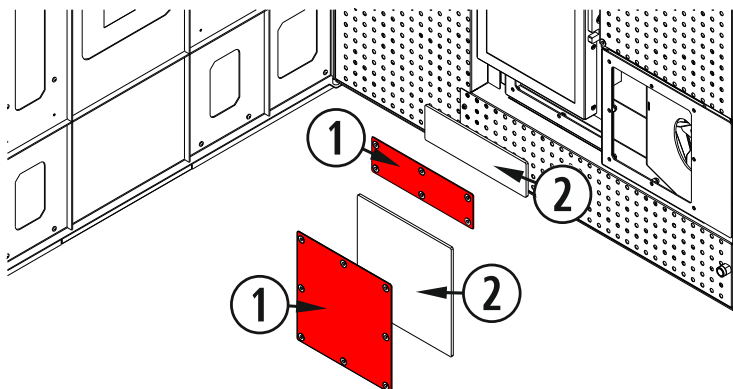


Schéma 21

①	Couvercle du regardde nettoyage.
②	Couverture en céramique. (remplacer).

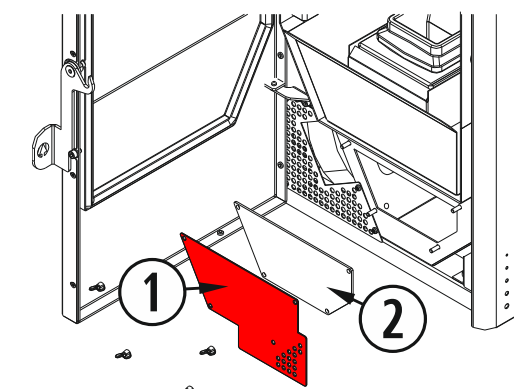


Schéma 22

Il est recommandé de contrôler fréquemment les regards de nettoyage en tenant compte des heures de fonctionnement, en évitant ainsi qu'il arrive à saturation de cendres.

Une fois les opérations de nettoyage terminées, vous devez vérifier que le regard de nettoyage soit parfaitement fermé, car de cela dépend le bon fonctionnement du poêle.

5.7. Nettoyage de la tuyauterie d'évacuation des gaz du poêle, collecteur de la sortie du gaz.

Pour un nettoyage optimal du collecteur de l'extracteur est conseillé de retirer l'extracteur lui-même, cela vous donnera un accès complet pour un meilleur nettoyage. Une fois que vous avez déposé l'extracteur, le nettoyer avec une brosse sèche, en accordant une attention particulière à la turbine et la carcasse.

Pour le modèle Basic, il faut enlever les plaques de la chambre de convection.

Miami:

①	Grille de protection arrière.
②	Joint de fibre en céramique (à remplacer).
③	Extracteur de sortie des gaz.

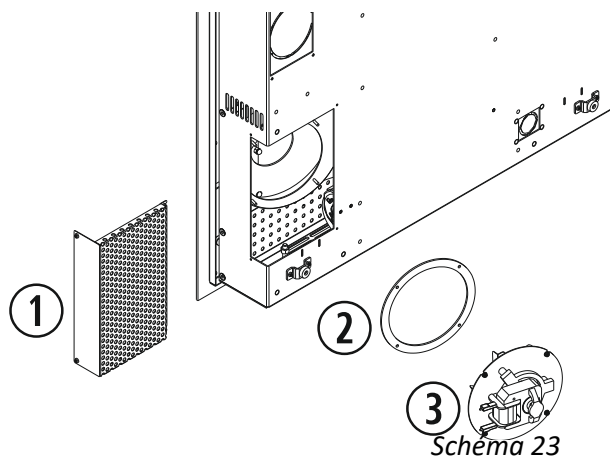


Schéma 23

①	Support porte latérale.
②	Support porte droite.
③	Joint en fibre céramique (à remplacer).
④	Extracteur de sortie de fumées.
⑤	Plaque de la chambre de convection arrière.
⑥	Tube étanche de nettoyage du verre.

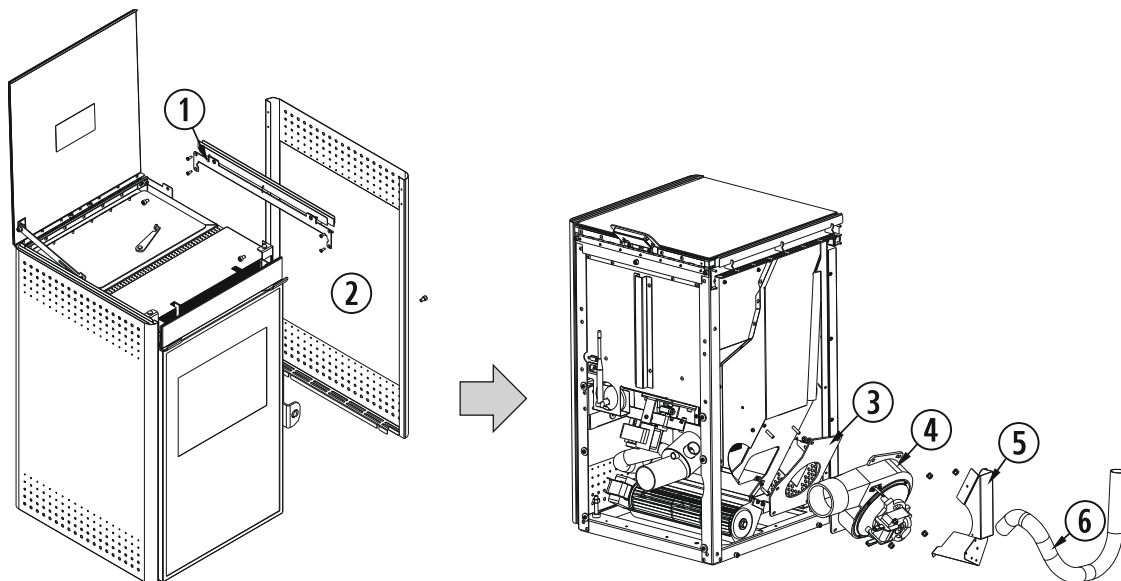


Schéma 24

Lors du remontage de l'extracteur est **OBLIGATOIRE** de remplacer le joint d'extracteur par un nouveau pour en assurer l'étanchéité.

5.8. Démontez et nettoyez la tuyauterie d'évacuation des gaz.

Lorsque vous remontrerez la tuyauterie d'évacuation des gaz, il faudra vous assurer qu'elle soit bien scellée, avec du silicone de préférence. Si la tuyauterie dispose de joints d'étanchéité vous devez vérifier le bon état et les remplacer si nécessaire.

5.9. Lubrifiez les bagues en laiton de la vis sans fin haut et en bas avec de la graisse, une petite quantité est suffisante pour toute la saison. Uniquement dans le cas de bruit.

Vous avez accès à la bague inférieure par l'intérieur de la trémie, en vidant la totalité du combustible. Pour accéder à la bague supérieure vous devez retirer la vis sans-fin de l'arrière du poêle, cette opération n'est nécessaire seulement qu'en cas de bruit.

①	Moteur réducteur vis sans-fin.
②	Bague en laiton et point de lubrification.

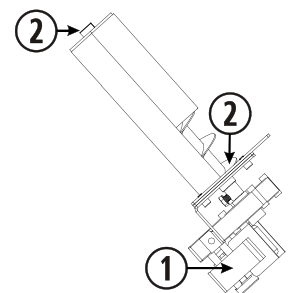


Schéma 25

5.10. Nettoyage du conduit des pellets.

Utiliser la brosse fournie par **ECOFORREST** pour enlever toute la saleté qui pourrait avoir été adhérent dans le conduit de descente de granulés.

①	Brosse de nettoyage.
②	Tube de chute des combustibles.

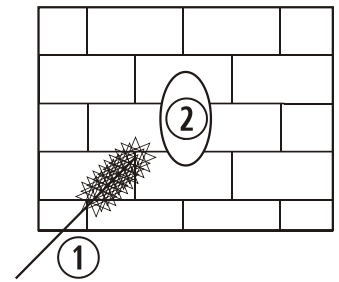


Schéma 26

FR

- 5.11. *Lubrification des vis et de la poignée de la porte de verre.*
- 5.12. Nettoyer le convecteur et l'intérieur de la chambre de convection. Un convecteur ou chambre de convection sale réduira la performance du poêle et peut provoquer des alarmes de surchauffe.
- 5.13. *Nettoyer le tube d'entrée d'air.*
- 5.14. *Révision des joints de la porte en verre.*
Effectuer une révision détaillée afin de détecter tout ce qui pourrait causer une fuite d'air. Procéder au remplacement du joint de la porte si cela s'avérait nécessaire.
- 5.15. Nettoyage de la saleté qui peut s'accumuler à l'intérieur du poêle, y accéder par l'arrière de celui-ci.
- 5.16. Vider la trémie du combustible restant pour éviter qu'il absorbe l'humidité.

IMPORTANT: Après avoir effectué un nettoyage ou une mise au point, il est nécessaire de s'assurer du bon fonctionnement du poêle. Une fois que le poêle est éteint, et pendant que vous ne l'utiliserez pas, laissez le hors tension.

RÉVISION DEBUT DE SAISON.

La révision consiste à s'assurer que l'entrée d'air à de combustion et l'évacuation des fumées ne soient obstruées (nids d'oiseaux par exemple) qui empêcherait une circulation normale. *Il faudra contrôler l'évacuation des fumées à la recherche d'éventuelles infiltrations d'eau.*

Il est conseillé de nettoyer la base du poêle, ainsi que la partie arrière, (accès par la grille arrière ou les portes latérales) pour éliminer les résidus accumulés au cours de la saison estivale.

6. PROBLÈMES ET RECOMMANDATIONS.



CE QU'IL NE FAUT PAS FAIRE.

- 6.1. **Ne pas toucher le poêle avec les mains mouillées.** Bien que le poêle soit équipé d'une prise de terre, c'est malgré tout un appareil électrique qui pourrait de ce fait libérer des décharges électriques s'il est mal manipulé. Seul un technicien qualifié doit résoudre les éventuels problèmes.
- 6.2. Ne pas allumer et éteindre le poêle de façon répétée, car cela peut causer des dommages internes au niveau des composants électroniques et des différents moteurs de ~230/240V - 50Hz.
- 6.3. Ne retirer aucune vis des zones exposées aux températures élevées sans les avoir lubrifiées avec de l'huile dégripante.

QUE FAIRE SI...

LE COURANT NE PARVIENT PAS AU POÊLE:

- 6.4. Assurez-vous que le poêle soit sous tension et qu'il y ait du courant.
- 6.5. Vérifiez que le câble ne soit pas détérioré ou coupé.

Avec le poêle hors tension, démonter la porte latérale droite et vérifier qu'aucune réglette ne soit débranchée sur la C.P.U.

- 6.6. Vérifiez le voyant de la C.P.U. S'il est éteint, vérifiez le fusible de la C.P.U.

LE POÊLE NE S'ALLUME PAS:

- 6.7. Assurez-vous de la présence de pellets dans la trémie.
6.8. Assurez-vous que la porte en verre soit bien fermée.
6.9. Assurez-vous que le tube d'évacuation de gaz ne soit obstrué par aucun corps étranger: nids d'oiseaux, plastique, etc.
6.10. Assurez-vous que le moteur extracteur fonctionne, car s'il ne fonctionne pas, l'électronique ne permet pas le fonctionnement du moteur réducteur.
6.11. Si le moteur réducteur ne tourne pas et l'écran indique les impulsions, la première chose à faire est de débrancher le poêle et vérifier si le thermostat de sécurité n'a pas été activé. Avec le poêle débranché, vérifiez le thermostat de sécurité situé à l'intérieur de poêle, en ouvrant le côté droit pour les modèles de *Moon* et *Vigo II*. Pour l'activer, vous devez appuyer sur le bouton, si le thermostat est activé, vous entendrez un «clic». Si le thermostat avait été préalablement activé, consultez votre distributeur.

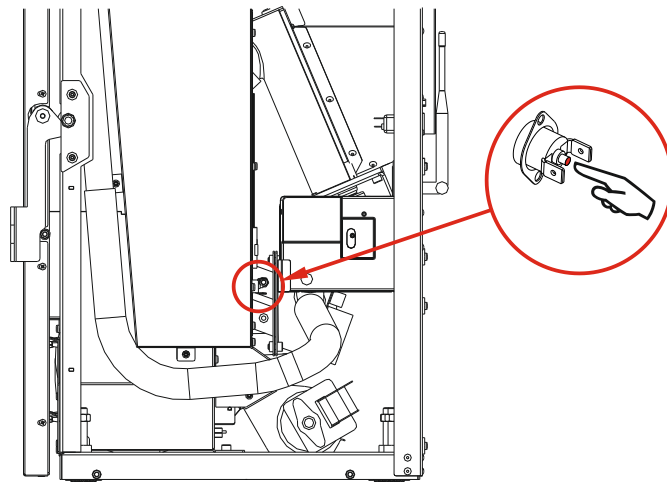


Schéma 27

- 6.12. Si le courant parvient au moteur réducteur et qu'il tourne plus lentement que la normale, il se peut qu'il soit obstrué par quelque chose: une vis, un morceau de bois, etc. Pour résoudre ce problème, il faudra vider la trémie, et démonter, si nécessaire la vis sans-fin.
6.13. Si le moteur réducteur émet un bruit chaque fois qu'il tourne, c'est par manque de lubrification; il faut par conséquent lubrifier la vis du sans fin, **jamais le moteur réducteur** lui-même, voir au point 5.9.

LES PELLETS TOMBENT ET LE POÊLE NE S'ALLUME PAS:

- 6.14. Assurez-vous que la porte est bien fermée.
6.15. Assurez-vous que le panier soit placé correctement, qu'il touche le tube de la résistance et le trou central du panier coïncide à ce même tube.

①	Panier.
②	Support du panier.
③	Entrée d'air de la résistance.
④	Voie de la résistance.
⑤	Résistance d'allumage.
⑥	Tube support de la résistance.
⑦	Vis d'arrêt de la résistance.
⑧	Guide du tube support de la résistance.
⑨	Tube support de la résistance, mal placé.
⑩	Tube support de la résistance, mal placé.
⑪	Résistance d'allumage mal placée.
⑫	Tube support de la résistance, mal placé.

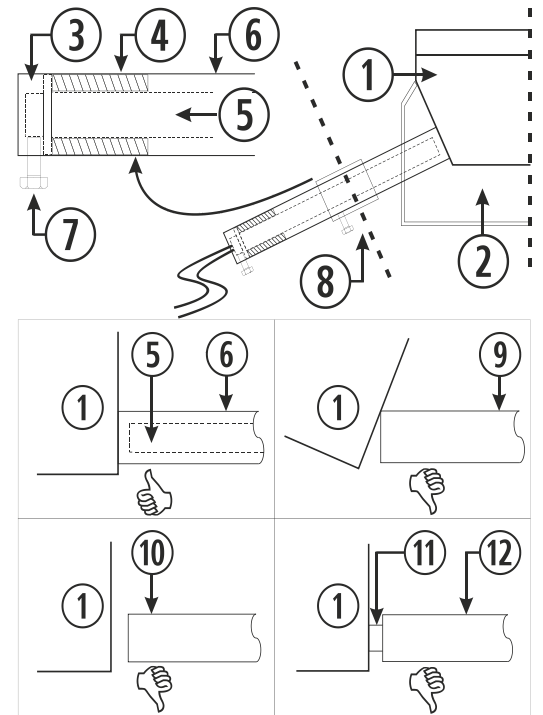


Schéma 28

6.16. Prêtez une attention particulière au nettoyage du poêle car l'accumulation de saleté peut empêcher l'allumage du poêle.

LA RÉSISTANCE D'ALLUMAGE NE FONCTIONNE PAS:

6.17. Vérifiez que la résistance chauffe en prenant le panier et en veillant à ce qu'elle devienne rouge vif (**ne pas toucher**).

L'EXTRACTEUR D'ÉVACUATION DES GAZ NE FONCTIONNE PAS OU FONCTIONNE MAL:

6.18. Assurez-vous que le moteur ne soit pas raide en le faisant tourner avec la main, toujours avec le poêle hors tension.

6.19. Assurez-vous que le courant parvienne au moteur en allumant le poêle.

6.20. Vérifiez aussi la râquette de branchement de l'extracteur et le C.P.U.

LE VENTILATEUR DE CONVECTION NE TOURNE PAS:

6.21. Assurez-vous que la turbine ne soit pas rigide, pour cela il faut débrancher le poêle, ouvrir la porte latérale droite du poêle, et faire tourner la turbine manuellement.

LE POÊLE S'ÉTEINT:

6.22. Le poêle n'a peut-être plus de pellets.

6.23. Une programmation oubliée peut éteindre le poêle. Renvoyez la programmation du poêle au menu 1-2 et 1-3, de la même façon, voir aussi l'activation du crono dans le Menu 1-4a que doit être en NON.

6.24. Des pellets de mauvaise qualité, l'humidité, l'excès de sciure peuvent être la cause d'un arrêt non souhaité.

6.25. Si le poêle s'éteint et qu'il y a des pellets à moitié brûlés dans le panier de combustion, cela peut être dû à un manque de nettoyage. Revoyez le chapitre concernant le nettoyage et la maintenance.

6.26. Cela peut être dû à de la saleté à l'intérieur du poêle ou à une utilisation prolongée sans nettoyage.

6.27. Si le poêle est éteint et qu'il n'y a pas de pellets dans le panier, contrôler le moteur réducteur, le ventilateur de convection et le moteur extracteur.

ALARME EN PAGE WEB/CLAVIER :

Vérifier le paragraphe **Alarmes** des instructions d'usage.

7. GARANTIE.

Biomasa Ecoforestal de Villacañas (désormais ECOFOREST) garantit ce produit pendant 3 (trois) ans ou 6 mois sur les pièces d'usure à compter de la date d'achat en cas de défauts de fabrication et de matériel.

La responsabilité d'ECOFOREST est limitée à la fourniture de l'équipement, qui doit être installé correctement et en suivant les instructions contenues dans les publications livrées lors de l'achat du produit et conformément aux lois en vigueur.

L'installation doit être effectuée par du personnel autorisé, qui assumera l'entière responsabilité de l'installation finale et du bon fonctionnement du produit qui en résulte. Il n'y aura aucune responsabilité de la part d'ECOFOREST dans le cas où ces précautions ne seraient pas adoptées. Les installations réalisées dans les lieux publics font l'objet d'une réglementation spécifique à chaque zone.

Il est indispensable d'effectuer un test fonctionnel du produit avant de terminer l'installation avec les finitions de maçonnerie correspondantes (éléments décoratifs de la cheminée, revêtement extérieur, pilastres, murs peints, etc.).

ECOFOREST n'assume aucune responsabilité pour les éventuels dommages et les frais de réparation des finitions mentionnés ci-dessus, même lorsqu'ils ont été causés par le remplacement des pièces endommagées. ECOFOREST veille à ce que tous ses produits soient fabriqués avec des matériaux de qualité optimale et avec des techniques de fabrication garantissant leur meilleure efficacité.

Si des pièces défectueuses ou endommagées sont détectées lors d'une utilisation normale, le remplacement de ces pièces sera effectué gratuitement par le distributeur qui a formalisé la vente ou par le revendeur de la zone correspondante.

Pour les produits vendus à l'étranger, ladite substitution sera également effectuée gratuitement, toujours dans notre établissement, sauf accords particuliers avec des distributeurs de nos produits à l'étranger.

CONDITIONS ET VALIDITE DE LA GARANTIE :

Pour que la garantie soit reconnue valable, les conditions suivantes doivent être vérifiées :

- Être en possession du bon de livraison ou de la facture d'achat du produit sur lequel doit figurer le numéro de série dudit produit.
- Le montage et la mise en marche de l'équipement sont effectués par un technicien autorisé qui considère que les caractéristiques techniques de l'installation à laquelle l'équipement est connecté sont appropriées, dans tous les cas ladite installation doit respecter les indications contenues dans le manuel d'instructions qui est fourni avec le produit.
- L'équipement est utilisé comme indiqué dans le manuel d'instructions fourni avec le produit.

La garantie ne couvre pas les dommages causés par :

- Agents atmosphériques, produits chimiques et/ou mauvaise utilisation du produit, surtension électrique, manque d'entretien, modifications ou mauvaise manipulation du produit, inefficacité et/ou inadéquation du conduit d'évacuation des fumées et/ou autres causes indépendantes du produit.
- Surchauffe du poêle due à la combustion de matériaux ne correspondant pas au type (granulés de bois) indiqué dans le manuel fourni avec l'équipement.
- Transport du produit, il est donc recommandé de vérifier soigneusement la marchandise à sa réception, en informant immédiatement le vendeur de tout dommage éventuel et en notant toute anomalie sur le bon de livraison, y compris la copie pour le transporteur. Vous avez 24 heures pour présenter la réclamation par écrit à votre distributeur et/ou transporteur.
- Les retours ne seront acceptés qu'à condition qu'ils aient été préalablement acceptés par écrit par ECOFOREST, qu'ils soient en parfait état et qu'ils soient également retournés dans leur emballage d'origine, avec une brève explication du problème, une copie du bon de livraison et facture, le cas échéant, frais de port payés, ainsi que l'acceptation écrite des présentes conditions.
- Modifications non autorisées par ECOFOREST dans le raccordement électrique, dans les composants ou dans la structure du poêle.

Ils auront une garantie limitée de 6 mois :

- Toutes les pièces d'usure : Joints de porte en fibre, vitres de porte en céramique, panier perforé, pièces du foyer (vermiculites, mullites...), résistance à l'allumage et turbine d'extraction des gaz (hélice).

Ils sont exclus de la garantie ECOFOREST.

- Toute partie du poêle, tant fixe que mobile, présentant une usure esthétique mais non fonctionnelle.
- Les variations chromatiques, les fissures et les petites différences de taille ne sont pas des motifs de réclamation, car ce sont des caractéristiques intrinsèques de ce type de matériel.
- Les travaux de maçonnerie et/ou de plomberie qui ont dû être effectués pour l'installation du poêle ou de la chaudière.
- Pour les équipements permettant la production d'eau chaude sanitaire (thermos ou accumulateurs) : pièces appartenant à l'installation d'eau chaude non fournies par ECOFOREST. De même, les calibrations ou modifications du produit qui doivent être effectuées en raison du type de combustible ou des caractéristiques de l'installation sont exclues de la garantie.
- Cette garantie n'est valable que pour l'acheteur et ne peut pas être transférée.
- Le remplacement de pièces ne prolonge pas la garantie.
- Une indemnisation basée sur l'inefficacité de l'équipement due à un calcul calorifique mal effectué sur le produit pendant une période donnée ne sera pas acceptée.
- C'est la seule garantie valable et personne n'est autorisé à fournir d'autres au nom ou pour le compte d'ECOFOREST

INTERVENTION PENDANT LA PÉRIODE DE GARANTIE.

- ECOFOREST n'assurera aucune compensation pour les dommages directs ou indirects causés par le produit ou dérivés de celui-ci.
- Modifications non autorisées par ECOFOREST dans le raccordement électrique, dans les composants ou dans la structure du poêle.
- Dysfonctionnements ou problèmes causés par l'utilisation de composants non originaux ou de composants non fournis par ECOFOREST ou son réseau de revendeurs.

La demande d'intervention doit être faite auprès de l'établissement qui vend le produit.

ECOFOREST se réserve le droit d'inclure des modifications dans ses manuels, garanties et tarifs sans qu'il soit nécessaire de les notifier.

Tout type de suggestion et/ou réclamation doit être envoyé par écrit à :

BIOMASA ECOFORESTALE DE VILLACAÑAS, S.L.U.
Polígono Industrial Porto do Molle - Rúa das Pontes Nº25.
36350 – Nigrán – España.
Télécopie : + 34 986 262 186
Téléphone : + 34 986 262 184 / 34 986 262 185
<http://www.ecoforest.es>

Informations qui doivent être incluses dans la suggestion et/ou la réclamation :

Nom et adresse de votre fournisseur.

Nom, adresse et numéro de téléphone de l'installateur.

Nom, adresse et numéro de téléphone de l'acheteur.

Facture et/ou ticket d'achat.

Date d'installation et de première mise en service.

Numéro de série et modèle du poêle.

Contrôle, révisions et entretien annuel cachetés par votre distributeur.





Assurez-vous d'expliquer clairement la raison de votre demande, en fournissant toutes les informations que vous jugez nécessaires pour éviter les erreurs d'interprétation.

Les interventions pendant la période de garantie prévoient la réparation du matériel sans frais, conformément à la législation en vigueur.





JURIDICTION:

Les deux parties, par le simple fait de passer et d'accepter des commandes, se soumettent à la juridiction des cours et tribunaux de Vigo, renonçant expressément à toute autre juridiction qui pourrait leur correspondre, même en cas d'effets de paiements domiciliés dans une autre population espagnole ou pays différent.






AVVERTENZE

	PERICOLO GENERICO
	RISCHIO ELETTRICO
	MATERIALE COMBUSTIBILE
	SUPERFICI CALDE

OBBLIGHI

	LEGGERE I MANUALI DI ISTRUZIONI
	DISCONNESSIONE ELETTRICA
	USO DI GUANTI
	PREVENIRE I RISCHI NELLA MOVIMENTAZIONE DEI CARICHI

ADDETTO COMPITO E FREQUENZA

	UTENTE
	TECNICO
	GIORNALIERO
	SETTIMANALE
	ANNUALE OD OGNI 500 KG DI COMBUSTIBILE



Legga attentamente il presente manuale di istruzioni prima di utilizzare l'apparecchio. Solamente in questo modo potrà ottenere le migliori prestazioni e la massima sicurezza durante il suo impiego.



Questo apparecchio può essere utilizzato dai bambini a partire dagli 8 anni di età e da persone con capacità fisiche, sensoriali o mentali ridotte o che non abbiano esperienza o conoscenza, sempre sotto la supervisione o con la formazione adeguata riguardo all'utilizzo sicuro dell'apparecchio e con la corretta comprensione dei pericoli che può comportare. I bambini non devono giocare con l'apparecchio. La pulizia e la **manutenzione da effettuare da parte dell'utente** non devono essere effettuate dai bambini senza supervisione.



Il vetro della porta e alcune superfici dell'apparecchio possono raggiungere alte temperature.



ATTENZIONE!: non aprire la porta durante il funzionamento dell'apparecchio.



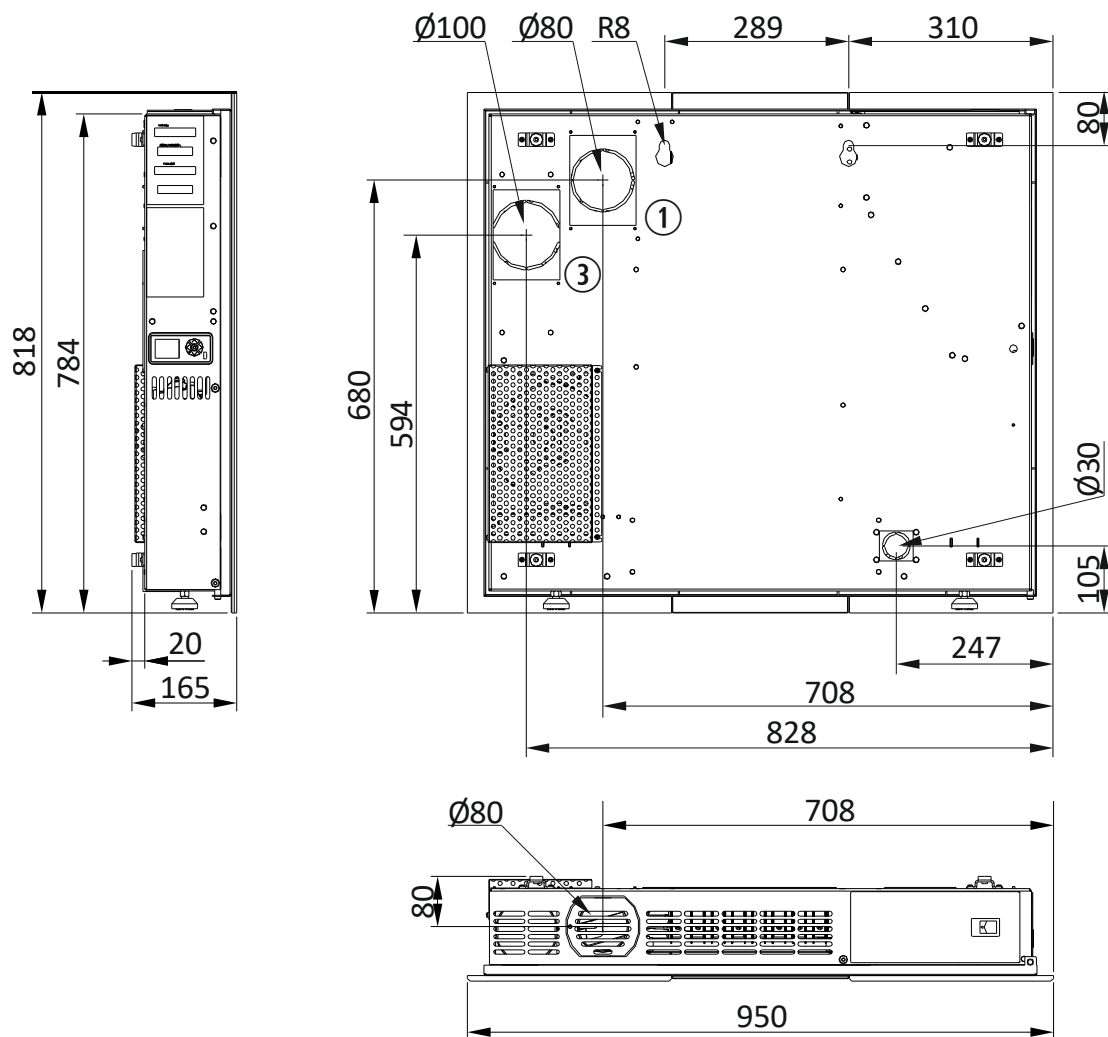
Prestare particolare attenzione ai paragrafi 1 e 4.

INDICE

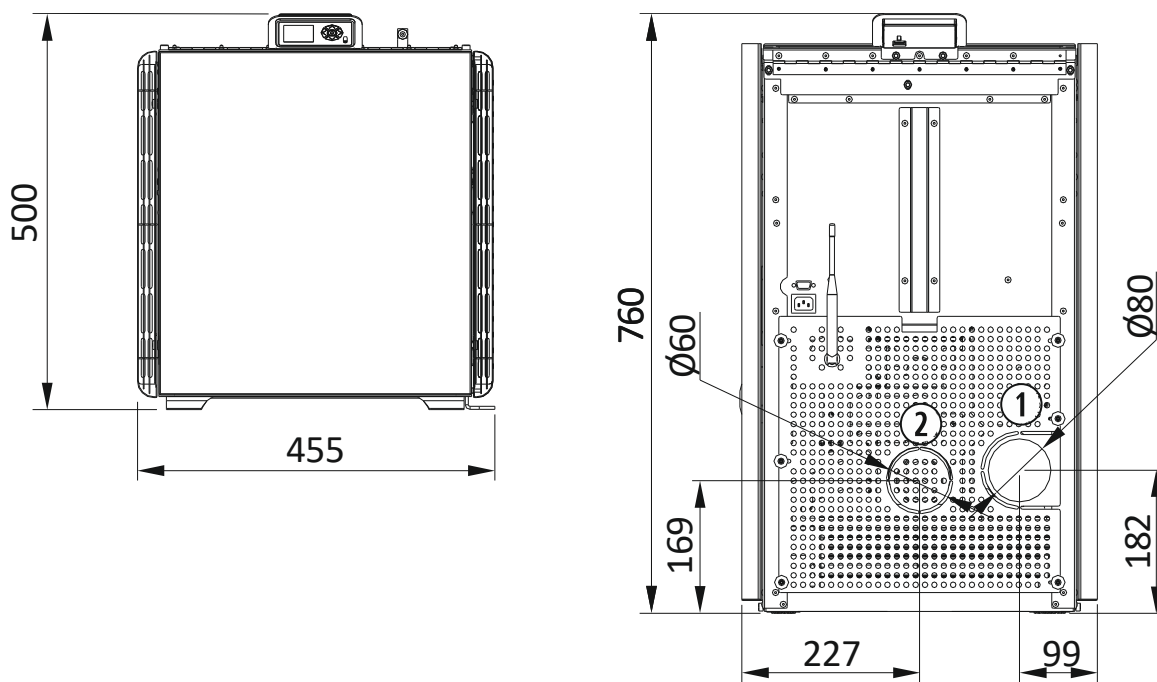
1.- CARATTERISTICHE TECNICHE.	Pagina 79
1.1. MISURES MIAMI (PC).	Pagina 79
1.2. MISURES CRETA (LF).	Pagina 79
1.3. MISURES MOON II (VS).	Pagina 80
1.4. MISURES VIGO III (NW).	Pagina 80
1.5. MISURES KEOPS (KP).	Pagina 81
1.6. DATI DELLE STUFE.	Pagina 82
2.- CONSIGLI ED AVVERTENZE.	Pagina 83
3.- COMBUSTIBILE.	Pagina 84
4.- INSTALLAZIONE.	Pagina 84
5.- PULIZIA E MANUTENZIONE.	Pagina 92
6.- PROBLEMI E SUGGERIMENTI.	Pagina 96
7.- GARANZIA.	Pagina 99
8.- SCHEMA ELETTRICO.	Pagina 179

1. CARATTERISTICHE TECNICHE.

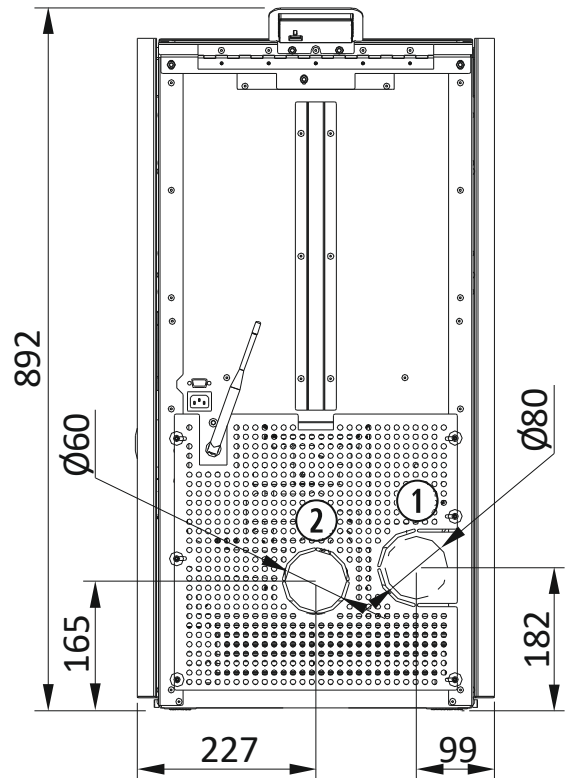
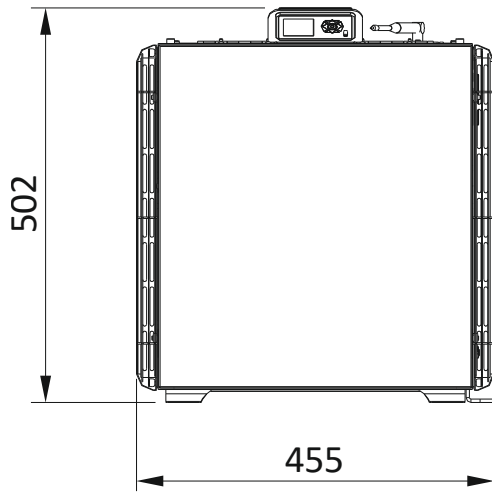
1.1. MISURE MIAMI (PC).



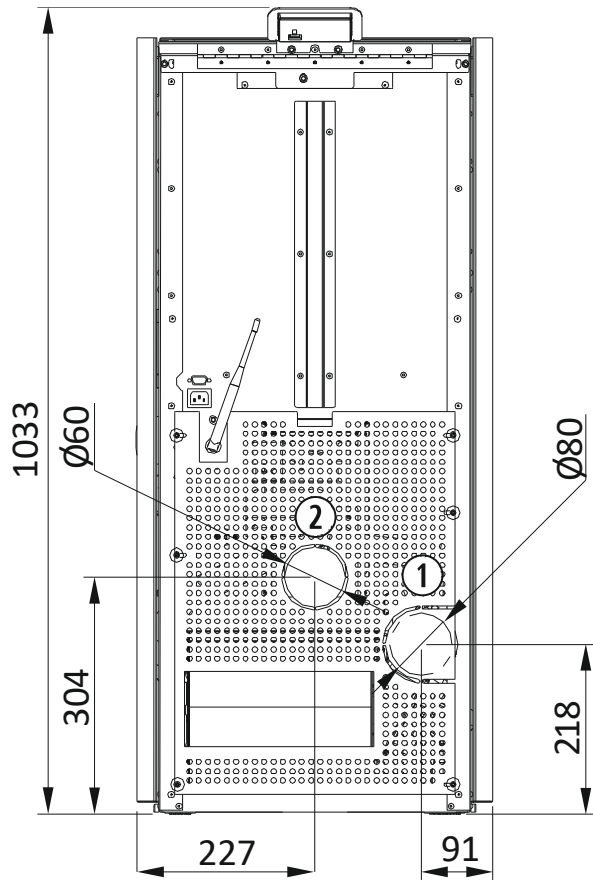
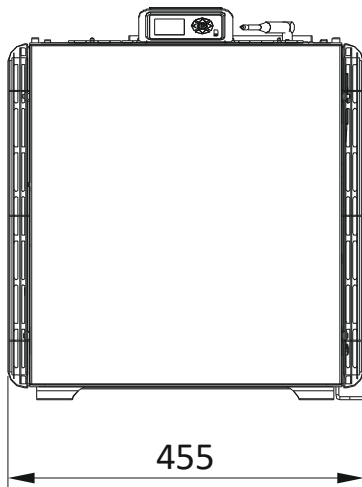
1.2. MISURE CRETA (LF).



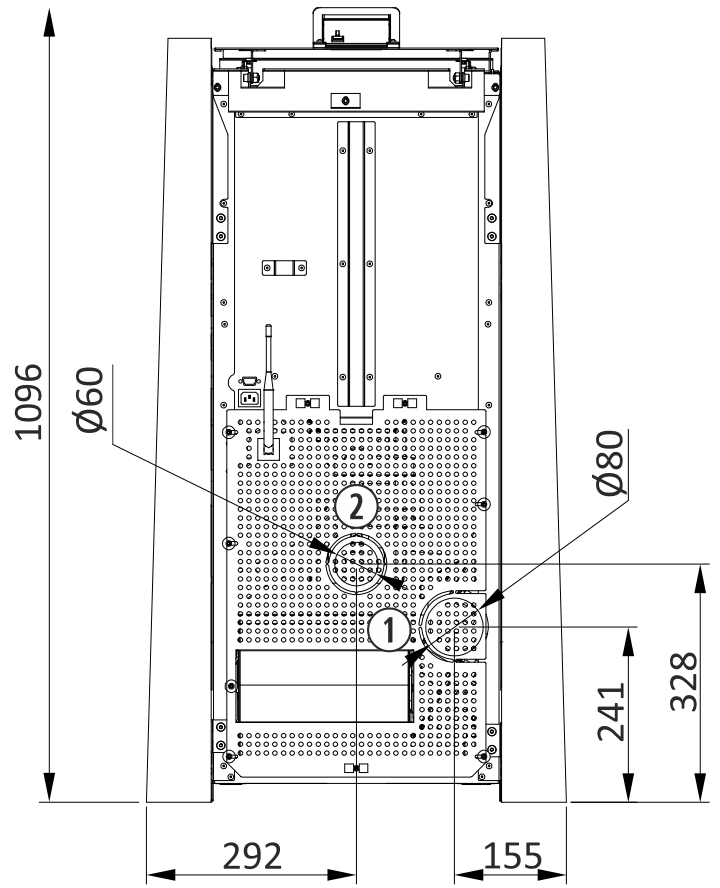
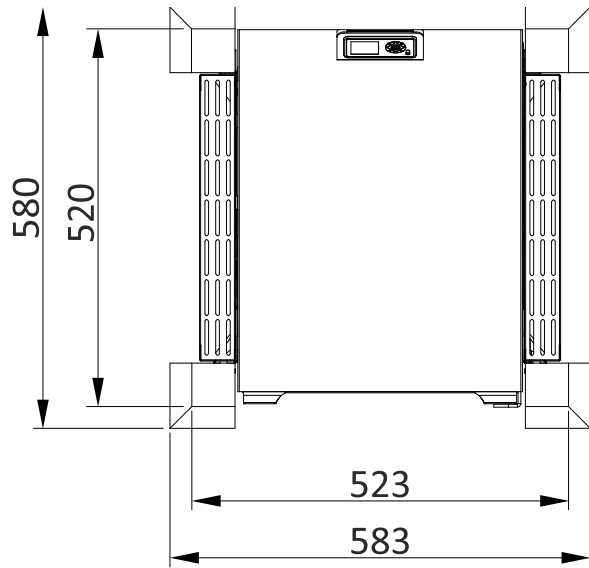
1.3. MISURES MOON II (VS).



1.4. MISURES VIGO III (NW).



1.5. COTAS KEOPS (KP).



1.6. DATI DELLE STUFE.

			MIAMI PC	CRETA LF	MOON II VS	VIGO III NW	KEOPS KP
COLLEGAMENTI							
①	Estrattore della fuoriuscita di gas \emptyset	mm	80	80	80	80	80
②	Tubo di ingresso dell'aria stagno \emptyset	mm	30	60	60	60	60
③	Canalizzazione dell'aria di convezione \emptyset	mm	100	--	--	--	--
AMMISSIONE D'ARIA							
Flusso d'aria di aspirazione massimo*		m ³ /h	26	26	26,8	36,2	36,2
Tiraggio minimo consigliato		mBar	0,10	0,10	0,10	0,10	0,10
		Pa	10	10	10	10	10
CARATTERISTICHE TECNICHE							
Peso	Kg	77	71,5	89	91	111	
Combustibile per pellet di legno.	A1	Si	Si	Si	Si	Si	
Capacità del serbatoio**	Kg	7	11	15	16	16	
Termostato di sicurezza tarato	°C	125	125	125	125	125	
Livello sonoro a 9, 3m di distanza e 1,5m di altezza	dB	40,5	40,5	48,5	42,5	42,5	
POTENZA TERMICA NOMINALE							
Livello di caduta di combustibile	1 - 9	9	9	9	9	9	
Potenza termica nominale	kW	5,5	6	7,5	9,5	9,5	
Rendimento	%	88,5	85	89	88,8	88,8	
Consumo	kg/h	1,2	1,4	1,7	2,1	2,1	
Autonomia approssimativa	h	6	8	8,9	7	7	
Contenuto CO (al 13% di O ₂)	%	0,02	0,02	0,02	0,02	0,02	
	mg/Nm ³	238	225	225	205	205	
NOx.	mg/Nm ³	199	198	190	185	185	
OGC.	mg/Nm ³	40	15	15	5	5	
PM.	mg/Nm ³	20	19	20	18	18	
Portata massica dei fumi	g/s	6	6	6	8	8	
T ^a media dei fumi	°C	151	151	165	171	171	
Consumo di energia elettrica ausiliaria	W	85	60	85	179	179	
Flusso e temperatura media dell'aria canalizzata.	m ³ /h	19,79	--	--	--	--	
	°C	70	--	--	--	--	
POTENZA TERMICA RIDOTTA							
Livello di caduta di combustibile	1 - 9	1	1	1	1	1	
Potenza termica ridotta	kW	3	3	2,5	3,1	3,1	
Rendimento	%	91,2	91,2	94	91,8	91,8	
Consumo	kg/h	0,7	0,7	0,5	0,6	0,7	
Autonomia approssimativa	h	11	17	28	26	24	
Contenuto CO (al 13% di O ₂)	%	0,02	0,02	0,02	0,02	0,02	
	mg/Nm ³	297	245	250	240	240	
NOx.	mg/Nm ³	198	198	190	198	198	
OGC.	mg/Nm ³	41	18	20	15	15	
PM.	mg/Nm ³	20	20	20	20	20	
Portata massica dei fumi	g/s	4	4	11	5	5	
T ^a media dei fumi	°C	87	87	100	76	76	
Consumo di energia elettrica ausiliaria	W	45	25	30	88	88	
Efficienza energetica stagionale del riscaldamento d'ambienti (η_s).	%	83,8	84,9	85,4	83,9	83,9	
* Stima secondo flusso di massa e temperatura del gas a potenza nominale							
** Stima combustibile $\rho_{ap} \approx 630 \text{ kg/m}^3$							



2. CONSIGLI ED AVVERTENZE.



- 2.1. Tutte le normative locali, incluse quelle che si riferiscono a norme nazionali ed europee, dovranno essere eseguite una volta installata la stufa.
- 2.2. Per prevenire la possibilità di incidenti assicurarsi di eseguire una corretta installazione rispettando le istruzioni di questo manuale. Il suo fornitore **ECOFORREST** è a disposizione per aiutarla e fornirle informazioni per quanto in quanto alle norme e legislazione d'installazione della sua zona.
- 2.3. In assenza di un controllo diretto sull'installazione della sua stufa, ecoforest non garantisce ne' si assume la responsabilita' per danni che possono derivare da un'installazione o uso improprio.
- 2.4. Si consiglia vivamente che il calcolo calorifico e installazione da un tecnico qualificato.
- 2.5. Se recomienda que un instalador autorizado instale su estufa de pellets.
- 2.6. Le manutenzioni di fine stagione od ogni 500 kg di carburante consumato, riparazioni o modifiche sull'apparecchiatura, dovranno essere eseguite da personale autorizzato.
- 2.7. La stufa deve essere montata su pavimenti dalla capacità portante adatta e, se la costruzione esistente non permette questo prerequisito, dovranno crearsi le condizioni adatte, per esempio montando un pannello di ripartizione o distribuzione di carica.
- 2.8. Per accendere la stufa non si deve usare mai: benzina, carburante per lanterne, cherosene o altri liquidi infiammabili di natura analoga.
- 2.9. Non provare ad accendere l'apparecchio se il vetro è rotto.
- 2.10. Controllare che la porta di vetro del focolare sia ermeticamente chiusa durante l'uso. Verificare anche il cassetto porta-cenere (se in dotazione) e gli sportelli dei filtri di pulizia (se sono stati toccati).
- 2.11. Non è permesso realizzare modifiche non autorizzate. Utilizzare solo i ricambi forniti da Ecoforest (vedi esplosi).
- 2.12. Non sovraccaricare l'apparecchio. Un prolungato sforzo di calore può provocare l'invecchiamento precoce e il deterioramento della vernice (la temperatura del tubo di scarico non deve superare i 250 °C).
- 2.13. Non utilizzare la stufa per incenerire.
- 2.14. Per prevenire una possibile scarica elettrica, solamente il personale qualificato potrà accedere ai pannelli laterali e alla parte posteriore della stufa.
- 2.15. L'elemento di convezione dell'aria deve rimanere aperto finché la stufa è in funzione.

①	Copertura di protezione aria convezione.
---	--

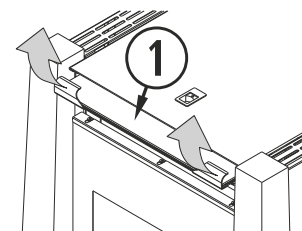


Figura 1

- 2.16. Per effettuare il rifornimento di carburante nella stufa, dobbiamo aprire il coperchio del serbatoio e svuotare il sacco di carburante, facendo attenzione ad evitare fuoriuscite di carburante. Sicurarsi della corretta chiusura dello stesso una volta caricata la tramoggia. Non aprire la tramoggia durante il funzionamento della macchina.

①	Top decorativo.
②	Combustibile.
③	Coperchio del serbatoio.

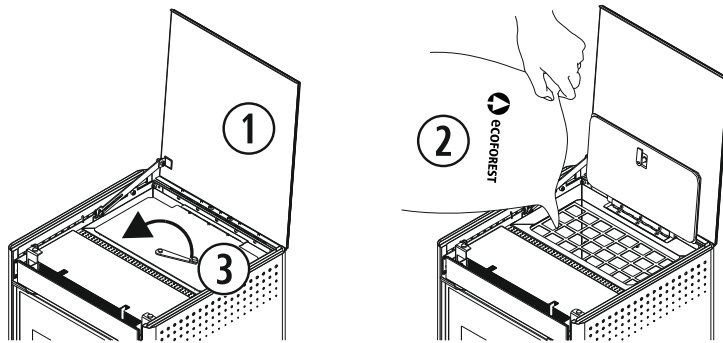


Figura 2

①	Chiusura.
②	Combustibile.
③	Coperchio del serbatoio.

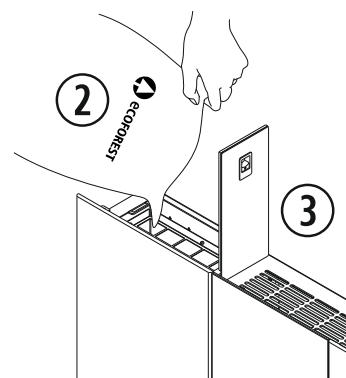
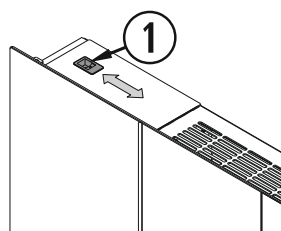


Figura 3

2.17. INCENDIO IN USCITA DI GAS. Per evitare questa situazione, rispettare le indicazioni riportate nel paragrafo 4 sull'installazione dell'uscita dei gas. Come agire:

- La stufa si spegnerà automaticamente, a causa della sovratemperatura nell'uscita dei gas. Non scollegare la stufa.
- Chiamare i vigili del fuoco.
- Consultare il proprio distributore prima di riaccendere la stufa.

2.18. Eliminazione. La stufa o caldaia non può essere smaltita con i rifiuti domestici al termine della sua vita utile. Smaltire l'apparecchio in conformità con le normative locali pertinenti, in modo corretto e rispettoso dell'ambiente. Affidare il prodotto a fine vita utile nelle mani del gestore dei rifiuti autorizzato dalle autorità locali per il trasporto in un idoneo impianto di trattamento.

3. COMBUSTIBILE.



La sua stufa è pronta per funzionare a pellet qualità A1, anche se può andare bene con un altro tipo di biomassa (consulti il suo fornitore riguardo questa possibilità). Se è possibile l'uso di altri tipi di biomassa, è necessario modificare il menù combustibile (consultare il manuale d'uso), e nella maggior parte dei casi il cestello per la combustione non è lo stesso di quello utilizzato per il pellet di legno.

ECOFORST, non potendo controllare le caratteristiche del pellet da lei impiegato, non è in grado di garantire un funzionamento ottimale della sua stufa, né il possibile deterioramento precoce della stufa e della sua installazione dell'uscita dei gas. Di seguito si riportano i requisiti minimi che devono essere soddisfatti dal combustibile:

	Pellet	Noccioli di oliva	Gusci di mandorla
Diametro (mm)	6	— —	— —
Lunghezza (mm)	5-25	— —	— —
Granulometria (mm)	— —	3 - 4	6 - 8
PCI (Kcal/kg)	≥ 4300	≥ 3800	≥ 3700
Ceneri (% in massa)	< 1,5	< 1,5	< 1,5
Umidità (% in massa)	< 12	< 12	< 12
Oli	— —	Nessun contenuto di olio	— —
Cestello forato	Originale	Specifico	Specifico

4. INSTALLAZIONE.



Le distanze di sicurezza e gli schemi di montaggio descritti in seguito sono puramente informativi perché le norme d'installazione degli scarichi in facciata e le distanze minime di sicurezza nelle aree pubbliche variano secondo la zona geografica d'installazione.

L'installazione delle diverse stufe avviene allo stesso modo, per tanto troverà soltanto la rappresentazione della stufa Creta. Così come saranno omessi gli impianti d'aerazione in tutti gli schemi poiché nel punto 4.16 saranno indicate le misure minime di sicurezza per l'installazione.

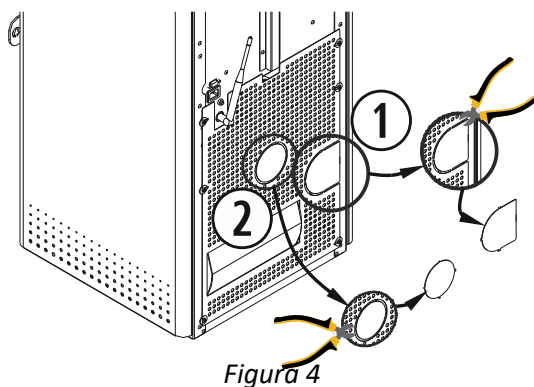
CONNESSIONE ELETTRICA.

La presa in cui si inserisce la spina della stufa deve rispondere alle seguenti caratteristiche:

- 4.1. Presa di terra conforme alla legislazione specifica applicabile.
- 4.2. Interruttore differenziale conforme alla legislazione specifica applicabile, con adeguato amperaggio. (Vedere caratteristiche tecniche della stufa).
- 4.3. Installazione monofase AC 230/240V – 50Hz e onda sinusoidale pura.
- 4.4. Il connettore maschio, può essere collegato solo ad una presa femmina delle stesse caratteristiche tecniche del connettore.
- 4.5. Presa di corrente con facile accesso. Se per le caratteristiche dell'impianto non disponiamo di accesso alla presa, è necessario installare un dispositivo che assicuri la separazione dei contatti di tutti i poli.
- 4.6. Il cavo della corrente fornito da **ECOFORST** è di 1,4 metri di lunghezza, può essere che necessiti di un cavo di maggiore lunghezza. Utilizzare **sempre** un cavo con presa da terra e di sezione uguale o superiore. Prestare particolare attenzione che il cavo di alimentazione non resti sotto la stufa o in contatto con superfici calde o taglienti che potrebbero danneggiarlo

PER DISIMBALLARE L'APPARECCHIO.

- 4.7. Togliere l'imballo di legno e la plastica che protegge la stufa.
- 4.8. Svitare i bulloni di fissaggio che fissano la stufa al bancale e togliere il bancale.
- 4.9. Se il nostro modello è coperto da plastica di protezione, dobbiamo toglierla prima di accenderla.
- 4.10. Ritirare la protezione dell'estrattore (①).
Per collegare il tubo di uscita gas all'uscita superiore del modello Miami, aprire la porta e rimuovere il dado che fissa il coperchio.
Installazione a tenuta stagna: Ritirare la protezione del tubo di entrata d'aria. (②).



MATERIALI NECESSARI PER L'ISTALLAZIONE.

MATERIALI	APPAGAMENTO	CONDIZIONE
Materiale resistente all'azione aggressiva dei prodotti di combustione, condensa e a temperature costanti di 300 ° C. Il materiale sarà conforme alla legislazione locale per la sua applicazione.	OBBLIGATORIO	•TUTTI.
Tubazione di alluminio, galvanizzata o di ferro.	PROIBITO	•TUTTI.
Tubi isolanti in doppia camera.	OBBLIGATORIO	•Materiali combustibili in prossimità. •Attraversando un forgiato o una parete divisoria. •Sezione esterna o nel camino di costruzione.
	RACCOMANDATO	•Umidità relative nell'ambiente ≥ 60%. •Installazione in locale di pubblica affluenza. •Possibilità di accesso di bambini e persone con ridotte capacità fisiche, sensoriali o mentali.
Gomito Ø80 X 45°	OBBLIGATORIO	•Uscita gas superiore.

Fascetta di bloccaggio.	OBBLIGATORIO	•Fissare la chiocciola dell'estrattore e il tubo di uscita dei gas, impedendo lo smontaggio o lo spostamento della stufa o del tubo senza attrezzi.
Ancoraggi del tubo.	OBBLIGATORIO	•Fissare il tubo, impedendo lo smontaggio o lo spostamento della stufa o del tubo senza attrezzi.
Nastro di alluminio e silicone ad alta temperatura (300°C).	RACCOMANDATO	•Se il tubo non dispone di guarnizioni.
Tubi DIFLUX.	OBBLIGATORIO	•INSTALLAZIONE STAGNA. Montaggio DIFLUX.
Tubo di silicone Ø 60mm.	OBBLIGATORIO	•INSTALLAZIONE STAGNA. Montaggio DIFLUX e connessione diretta a'lestero. Connessione tubo entrata aria. (MAX 1m).

LOCAZIONE DELLA STUFA E DISTANZE DI SICUREZZA.

- 4.11.** Non installi la stufa in una camera da letto.
- 4.12.** Installare una protezione antincendio tra il terreno e la stufa se il pavimento è un materiale combustibile.
- 4.13.** Devono essere rispettate le distanze di sicurezza quando la stufa viene installata in spazi in cui i materiali intorno alla stufa, propri della costruzione, combustibili o altri materiali, potrebbero essere infiammabili. Inoltre si deve tenere conto della facilità di accesso alla stufa per manutenzioni o riparazioni future.

A	Parete laterale.	$\geq E$
B	Parte posteriore della stufa. Distanza minima che permetta di visualizzare l'etichetta con la marcatura della stufa.	≥ 80 mm
C	1,5 x profondità stufa.	Vedere misure
D	Mensola.	≥ 500 mm
E	Profondità della stufa.	Vedere misure

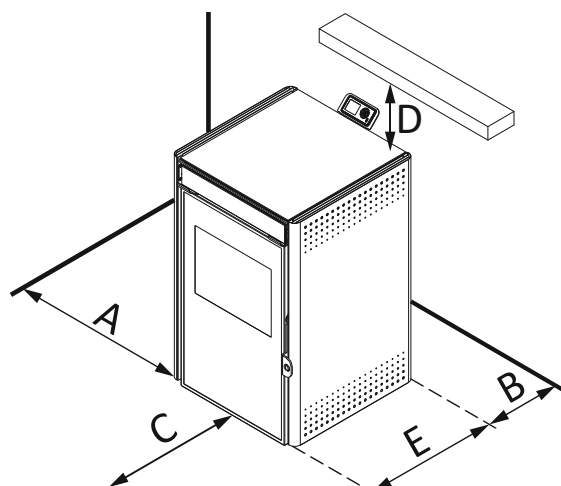


Figura 5

FISSAGGIO A PARETE PER MODELLO MIAMI.

①	Installazione stufa a parete. Bulloni, dadi e rondelle. M10 minimo. Rimuovere le gambe.
②	Installazione stufa al suolo. Bulloni, dadi e rondelle. M10 minimo. Regolare le gambe.

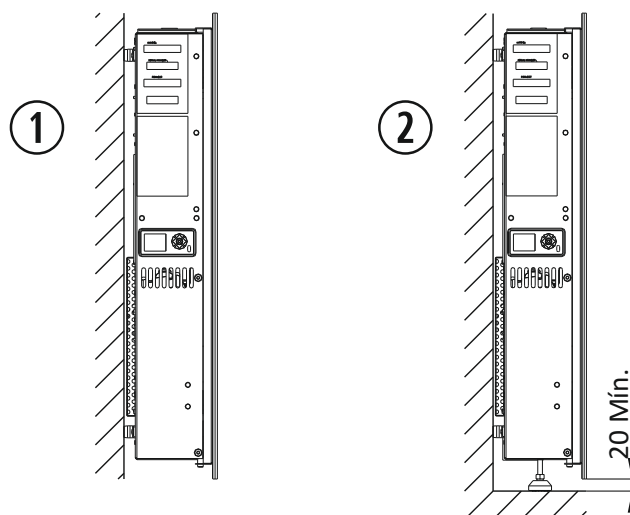


Figura 6

NORME DI SICUREZZA PER LO SCARICO DEI GAS ED ENTRATA D'ARIA.

- 4.14.** La fuoriuscita dei gas deve verificarsi in una zona ventilata, non può realizzarsi in una zona chiusa o semichiusa, come garage, corridoi, all'interno della camera d'aria dell'abitazione, o luoghi dove si possano concentrare i gas.
- 4.15.** Le superfici della stufa possono raggiungere temperature sufficienti che possono provocare bruciature, raccomandiamo l'utilizzo di tipologie di grate non combustibili per evitare bruciature in bambini o persone adulte.

La fine del tubo d'uscita dei gas deve rimanere più alto che l'uscita della stufa. **E' imprescindibile installare almeno due metri (2m) di tubo in verticale** quando l'apparecchio esce direttamente attraverso il muro e così da creare una corrente naturale impedendo la possibilità di fumo e odori in una possibile mancanza di corrente elettrica.

La longitudine massima dei tubi in orizzontale è di 1 metro, dato che a maggiore longitudine corriamo il rischio di accumulo di ceneri, condensazioni o corrosioni nella stessa zona.

Si consiglia l'installazione di un sistema di alimentazione di soccorso (S.A.I.) in caso di mancanza di corrente elettrica o per cause climatologiche particolari (temporali, venti forti). ECOFOREST dispone in maniera opzionale di questo dispositivo. Questo apparecchio, sarebbe fonte di alimentazione solamente ed esclusivamente per l'estrattore di fuoriuscita di gas.

- 4.16.** Distanze da porte, finestre, grate di ventilazione o entrate d'aria nell'edificio o in casa:

A	Distanza dalla griglia di ventilazione.	500 mm
B	Distanza dalla griglia di ventilazione.	500 mm
C	Parte laterale di una finestra.	1250 mm
D	Lato superiore di una finestra.	650 mm
E	Lato superiore di una porta.	650 mm
F	Parte laterale di una porta.	1250 mm
G	Muro confinante.	300 mm
H	Altezza dal muro confinante.	2300 mm
I	Edificio confinante.	650 mm

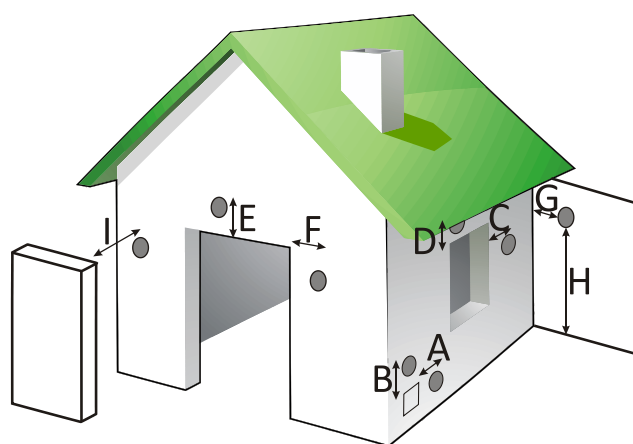


Figura 7

- 4.17.** La distanza minima dall'uscita dei gas fino al suolo deve essere non meno di 65 centimetri, sempre dipendendo dal tipo di superficie. I gas possono arrivare a bruciare prato, piante e arbusti situati vicino all'uscita dei gas. Nel caso lo scarico della stufa sia più basso si dovranno rispettare le misure di sicurezza adatte. Il tubo di fuoriuscita di gas non deve trovarsi mai sotto al proprio estrattore.
- 4.18.** La distanza minima fra lo scarico dei gas e il marciapiede deve essere di 2,20 metri.
- 4.19.** **Mai** deve innestare il tubo di scarico del suo apparecchio in un camino o in un altro tubo già presente che sia più grande di 4 volte la sezione del tubo del suo apparecchio ($\varnothing 80$ massimo 200 cm^2). Nel caso la sezione sia superiore a quella indicata, si deve canalizzare lo scarico fino alla parte superiore. Se il tubo installato in precedenza funzionava con un altro tipo di riscaldamento (legna, gasolio, etc), è **OBBLIGATORIO** realizzare una pulizia esaustiva del tubo stesso, per ridurre il rischio di incendi durante la fuoriuscita di gas.
- 4.20.** Non si può installare il tubo di scarico dei gas in nessun genere di tubo in condivisione, come per esempio il tubo di una cappa, un'altra stufa o sistema di riscaldamento.
- 4.21.** Se l'installazione del tubo di scarico non è corretta, l'aria di combustione può macchiare la parete di casa o la facciata dell'immobile. Inoltre l'accumulo di cenere all'interno può danneggiare dei componenti della stufa e il tubo stesso.
- 4.22.** Il sistema di areazione non deve essere canalizzato per non compromettere il corretto funzionamento della stufa. Di conseguenza per facilitare l'ingresso d'aria naturale dobbiamo installare una griglia di ventilazione a non meno di 50 centimetri sia in orizzontale sia in verticale dalla griglia di sicurezza per la fuoriuscita dei gas (**vedi punto 4.16**). Evitare l'esposizione della sua stufa a correnti d'aria esterne che potrebbero incidere sul corretto funzionamento e sul rendimento calorico dell'apparecchio. La ventilazione del locale deve soddisfare il flusso minimo richiesto dalle normative specifiche ed il flusso d'aria di ingresso massimo dell'apparecchio.

I estrattori possono causare problemi durante il funzionamento nella stessa stanza o lo stesso spazio dell'apparecchio.

- 4.23.** In nessun caso il progetto della terminazione della stufa ostacolerà la libera diffusione nell'atmosfera dei prodotti di combustione. Si potrà collocare una rete metallica di un'apertura di 3x3 cm, per evitare l'entrata di uccelli o altri oggetti non desiderati
- 4.24.** Se si posiziona un modulo di test di misurazione e campionamento dei fumi, lo stesso dovrà essere dotato di chiusura ermetica e autobloccante.

ESEMPI D'INSTALLAZIONE FUORIUSCITA DI GAS.

Di fronte l'impossibilità di eseguire un monitoraggio o rispettare tutte le possibilità d'installazione e normative locali d'installazione nella sua zona di residenza, Ecoforest garantisce con le installazioni suggerite a continuazione, il corretto funzionamento della sua stufa, ed inoltre rispetterà le misure minime di sicurezza tanto personali come materiali.

Se vuole installare la sua stufa in un edificio, a parte rispettare le normative locali relative alla fuoriuscita di gas, le consigliamo di parlarne con il condominio per evitare problemi futuri.

Legga attentamente tutto il manuale di istruzioni e in particolar modo la sezione di installazione per assicurare un corretto funzionamento e rendimento della sua stufa.

Se la condotta totale del tratto supera i 8m, si raccomanda di aumentare una misura in grado di effettuare tutto l'insieme con lo stesso diametro dalla connessione della stufa oppur aumentare la sezione da i 4 metri.

- 4.25.** L'installazione mostrata di seguito è quella consigliata da Ecoforest per ottenere prestazioni migliori sulla macchina. La sezione del tubo girerà almeno 2 metri in verticale attraverso l'interno della casa.

①	Cappuccio anti-vento.
②	Collare di fissaggio in acciaio inox.
③	Giunto a "T" a 90° con filtro.
⑤	Guaina isolante.
⑥	Pavimento in legno.
⑦	Protezione non infiammabile.
⑭	Curva a 90°.
⑱	Distanza uguale o superiore a 2 metri.
⑲	MASSIMO 1 metro.

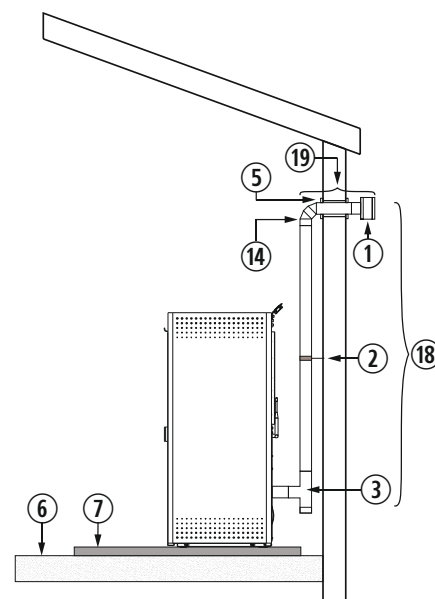


Figura 8

Altre installazioni sono anche possibili (consultare il distributore Autorizzato). Qui sotto vengono aggiunte altre possibilità:

- 4.26.** Tubo esterno Prendere in considerazione l'installazione di tubazioni a doppia parete.

①	Cappuccio anti-vento.
②	Collare di fissaggio in acciaio inox.
③	Giunto a "T" a 90° con filtro.
⑤	Guaina isolante.
⑥	Pavimento in legno.
⑦	Protezione non infiammabile.
⑱	*Distanza uguale o superiore a 2 metri.
*	Se superiore a 4 m aumentare le dimensioni.

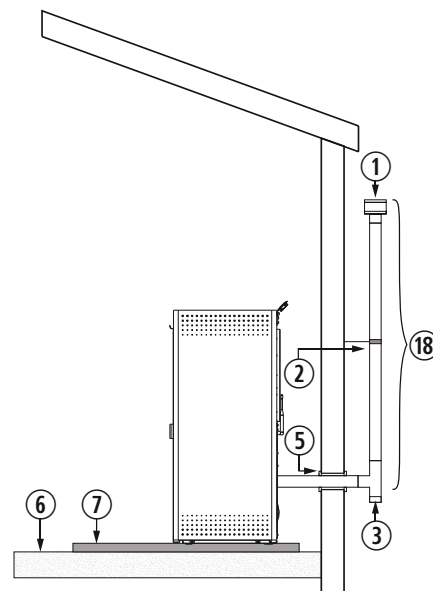


Figura 9

4.27. Nel montaggio attraverso un caminetto bisogna tenere in conto la perfetta sigillatura tra la tubazione flessibile e la rigida, così come l'isolamento da collocare nelle zone di contatto tra la tubazione e possibili zone combustibili. La terminazione del tubo si può lasciare dentro lo stesso caminetto, tenendo conto della sua apertura.

Una volta terminata l'installazione, dobbiamo isolare il caminetto all'interno dell'abitazione.

②	Collare di fissaggio in acciaio inox.
③	Giunto a "T" a 90° con filtro.
⑥	Pavimento in legno.
⑦	Protezione non infiammabile.
⑩	Tubo in acciaio inossidabile flessibile.
⑪	Manicotto d'unione tra flessibile e rigido.
⑮	Minimo 200 mm.
⑯	Deve superare di 1 metro il tetto.
⑰	Se superiore a 4 m aumentare le dimensioni.

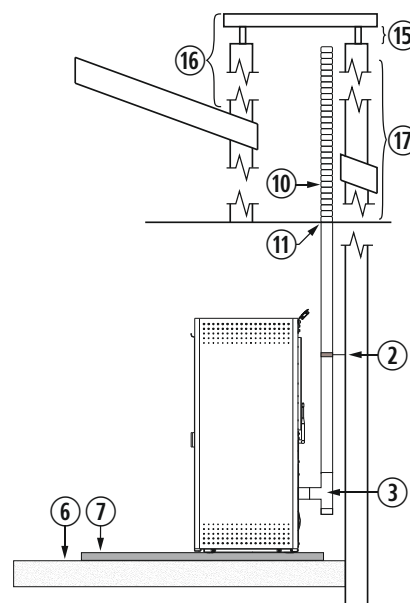


Figura 10

4.28. L'installazione di una stufa ad incasso in un caminetto può essere realizzata in completa totalità in un tubo flessibile, così come è indicato nella figura 11. Dobbiamo prestare speciale attenzione al momento di realizzare l'isolamento tra il caminetto e il tubo di fuoriuscita di gas per evitare possibili arretramenti di gas in caso di tormenta.

②	Collare di fissaggio in acciaio inox.
③	Giunto a "T" a 90° con filtro.
⑥	Pavimento in legno.
⑦	Protezione non infiammabile.
⑩	Tubo in acciaio inossidabile flessibile.
⑪	Manicotto d'unione tra flessibile e rigido.
⑫	Isolante anti -arretramento.
⑮	Minimo 200mm.
⑯	Deve superare di 1 metro il tetto.
⑰	Se superiore a 8m aumentare le dimensioni.

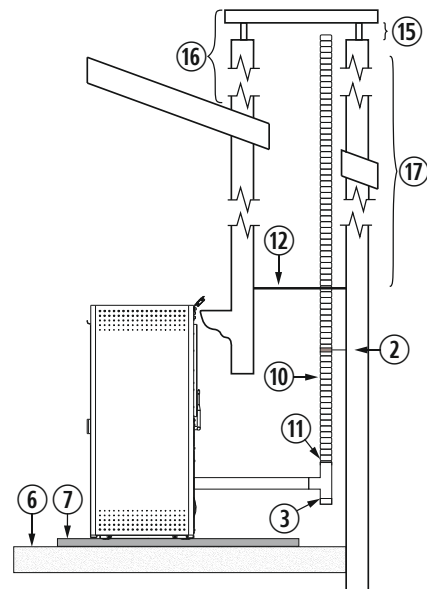


Figura 11

Installando il tubo flessibile per la fuoriuscita di gas, prestare particolare attenzione a che non si trovi a contatto o vicino alla placca elettrica né a materiale combustibile.

ESEMPI DI INSTALLAZIONI STAGNE.



È vietato ridurre la sezione nei tubi di ammissione d'aria e uscita gasi..



Ignorare il punto 4.22 nel caso di fare un'installazione stagna.



La stufa stagna deve essere installata in una stanza con pressione atmosferica positiva (minimo 5 pascali.) Non farla funzionare mai in depressione (Camere stagne o senza il dovuto rinnovo dell'aria).



In tutte le installazioni stagne, la depressione deve essere regolata nel menu offset ad almeno +10 Pa. Questo valore può essere variato in base alle particolarità dell'installazione. Questa modifica deve essere eseguita da un tecnico qualificato.



Offset	Avviamento	Nominale
Estrattore	0.0	0.0%
Depressione	+10	+10 Pa
T pellets ON	0.0	0.0s
T pellets OFF	0.0	0.0s
Convettore	0.0	0.0%

Figura 12

* Verificare modifica sul offset con la stufa lavorando a livello 1 e 9 per un'ora, controllando la corretta combustione della stufa (senza presenza di fumi, senza depressione eccessiva, ecc).

A continuazione sono riportate 2 tipi d'installazioni:

4.29. Tubi DIFLUX.

Si collegano la uscita gasi e l'entrata d'aria di combustione al tubo concentrico "Diflux". A seguito dell'ammissione d'aria che si trova direttamente all'esterno, il resto delle tranches devono essere in tubi di doppia parete.

①	Tastiera.
②	Suporto tastiera.
③	Connessione della sonda d'ambiente.
④	Connessione di corrente ~230/240V - 50Hz.

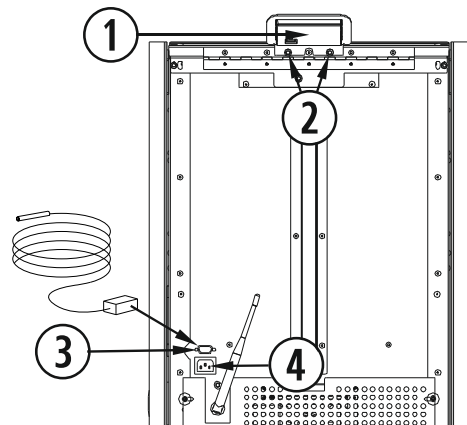


Figura 15

Avvitare l'antenna WiFi alla base di connessione con magnete; tale base dovrà essere fissata sulla parte posteriore della caldaia. Una volta assemblato, il gruppo deve risultare montato verticalmente.

①	Antenne.
②	Embase de connexion magnétique.

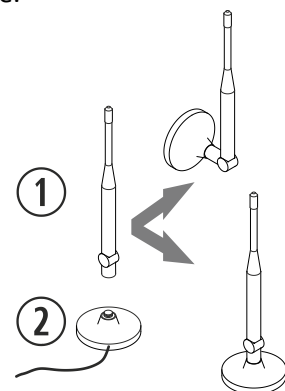
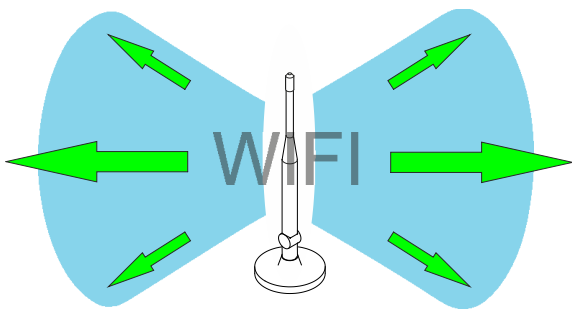
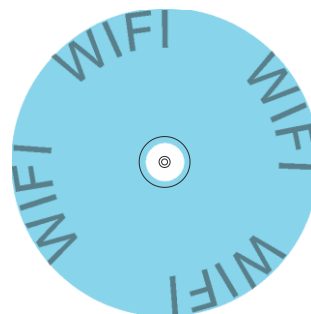


Figura 16

Posizionare la base magnetica con l'antenna dove si ritenga più opportuno. Evitare per quanto possibile che il perimetro dell'antenna sia circondato da piastre metalliche, perché deformerà il segnale WI-FI.



Vista di prospettiva WI-FI.



Vista Wi-Fi in pianta senza oggetti metallici in perimetro.

5. PULIZIA E MANUTENZIONE.

Per un ottimo funzionamento della sua stufa è indispensabile eseguire le operazioni periodiche sottoelencate di pulizia e manutenzione (da eseguire a stufa fredda).

La garanzia di 2 anni offerta da **ECOFORST** non copre eventuali danni dei componenti della stufa o della caldaia stessa per mancanza di manutenzione o per scarsa pulizia.

PULIZIA GIORNALIERA A FREDDO.



5.1. Braciere e cassetto porta cenere.

Pulire il braciere controllando i bucci e aspirare il porta braciere. Dopo la pulizia ricollocare il braciere correttamente.

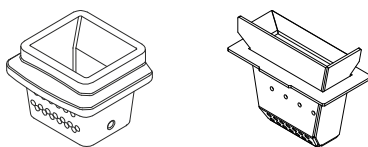


Figura 17

5.2. Porta del focolare.

A stufa fredda, pulire il vetro semplicemente con un panno o adoperando un liquido per la pulizia dei vetri.



MANUTENZIONE SETTIMANALE.



5.3. Cassonetto porta-cenere.

Svuotare il cassetto porta cenere e aspirare il suo luoco.

①	Cassonetto porta-cenere.
---	--------------------------

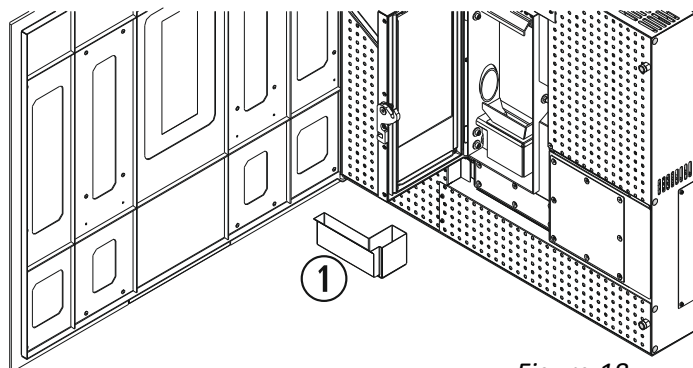


Figura 18

①	Cassonetto porta-cenere.
---	--------------------------

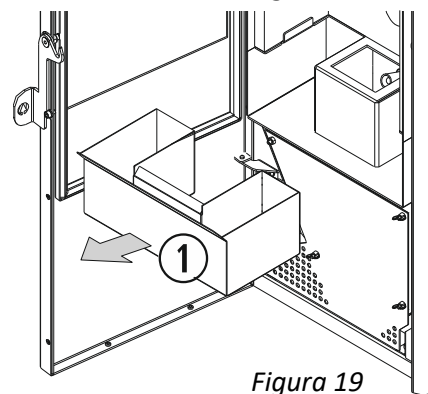


Figura 19

5.4. Diaframma di deflessione del focolare.

Si deve realizzare un'operazione di pulizia totale dello scambiatore di calore (②), quest'operazione dovrà essere eseguita settimanalmente. Spingere verso l'alto la placca superiore del focolare (①), fino a disinnestare i pannelli che la fissano alla placca centrale e tirarla. Al termine, collochiamo di nuovo la placca superiore assicurandoci che i piedini rimangano correttamente incorporati.

①	Placca superiore del focolare.
②	Scambiatore di calore.

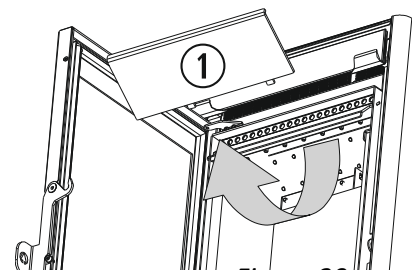


Figura 20

MANTENUTZIONE DI FINE STAGIONE OD OGNI 500 KG DI COMBUSTIBILE.



E' necessario per assicurare la continuità del buon funzionamento e prolungare la vita dell'apparecchio. Quando finisce la stagione fredda contatti il suo fornitore (se ancora egli non l'ha fatto con lei) e prenda un appuntamento per realizzare la manutenzione di cui si è appena detto; nella quale si dovranno effettuare i seguenti lavori (sempre con la stufa staccata dalla corrente elettrica):

5.5. *Revisione dei punti di pulizia giornalera e settimanale.*

5.6. *Registri di pulizia.* I Tappi dei punti di pulizia sono segnati in rosso.

①	Coperchio del registro di pulizia
②	Coperta in ceramica (sostituire).

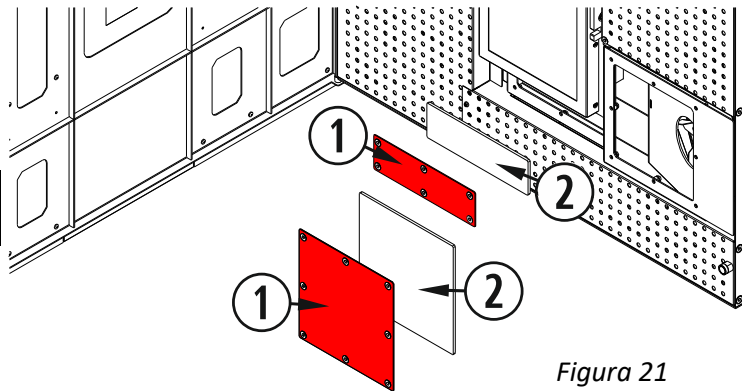


Figura 21

①	Coperchio del registro di pulizia
②	Coperta in ceramica (sostituire).

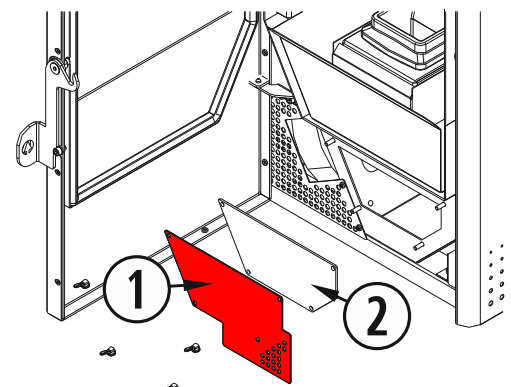


Figura 22

È conveniente calcolare la periodicità con la quale si puliscono i registri, considerando le ore di funzionamento, evitando così la saturazione della cenere.

Una volta pulite le pareti della stufa ci assicureremo che *i registri di pulizia restino perfettamente chiusi*, dato che da questi dipende il buon funzionamento della nostra stufa.

5.7. *Pulizia dello scarico della stufa.*

Molto importante: *la pulizia deve essere sempre eseguita con l'apparecchio scollegato dalla presa elettrica.*

Per un'ottima pulizia del collettore dell'estrattore si raccomanda di smontare il proprio estrattore, questo ci darà accesso totale a tutta la zona per una pulizia migliore.

Una volta che abbiamo smontato l'estrattore lo puliremo con un pennello secco, prestando particolare attenzione alla turbina e alla custodia.

Miami:

①	Griglia di protezione posteriore.
②	Coperta in ceramica (sostituire).
③	Estrattore della fuoriuscita di gas.

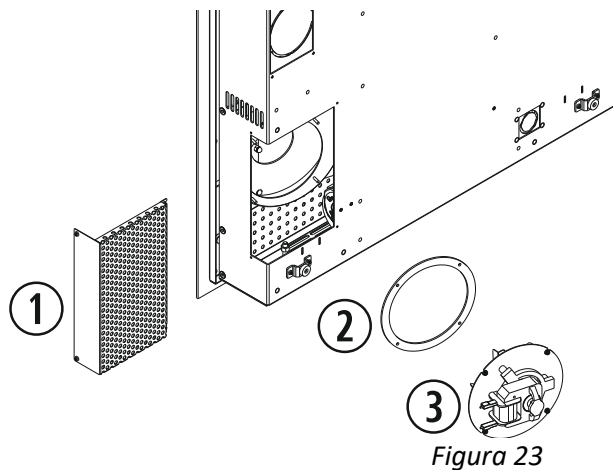


Figura 23

Creta / Moon II / Vigo III:

①	Supporto porta laterale.
②	Porta laterale destra.
③	Coperta in ceramica (sostituire).
④	Estrattore della fuoriuscita di gas.
⑤	Lastra camera di convezione posteriore.
⑥	Tubo stagno per la pulizia del vetro.

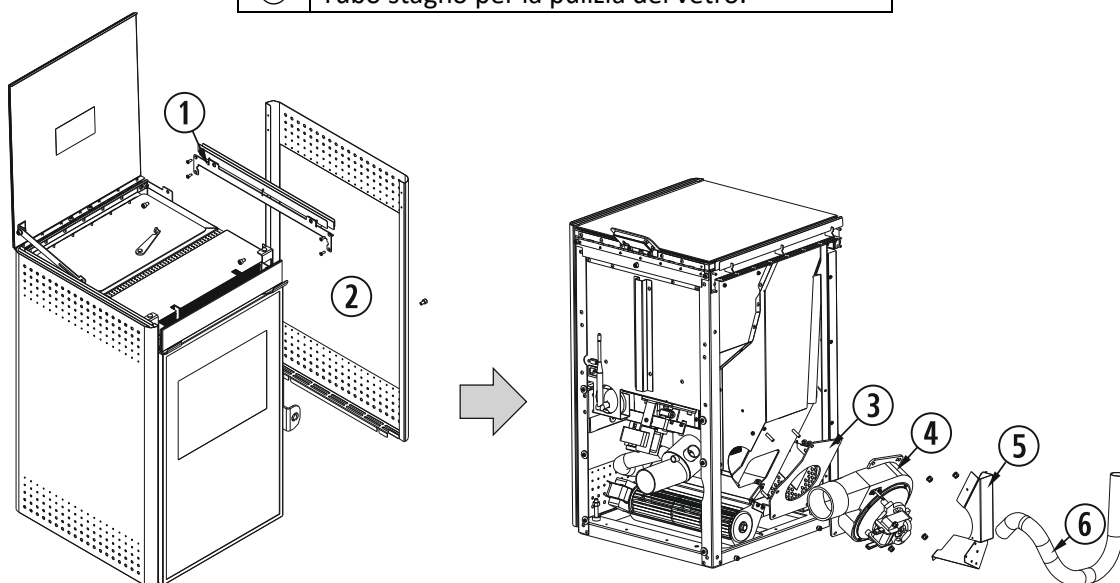


Figura 24

Al momento di rimontare l'estrattore è **OBBLIGATORIO** sostituire la guarnizione dell'estrattore con una nuova, dato che corriamo il rischio che i gas entrino nella nostra abitazione.

5.8. Smontare e pulire la tubazione d'uscita dei gas.

Al momento di rimontare il tubo, si assicuri di sigillarlo bene (preferibilmente con silicone). Se i tubi dispongono di guarnizioni di tenuta deve verificare il loro corretto stato e se fosse necessario sostituirle.

5.9. Lubrificare la parte superiore e inferiore delle boccole di bronzo della vite senza fine (una piccola quantità è sufficiente per tutta la stagione). **Operazione raccomandata solamente ed esclusivamente in caso di rumori anomali.**

All'interno del serbatoio vuoto vedremo chiaramente la boccola inferiore.

Per trovare la boccola superiore, bisogna smontare la vite senza-fine dalla parte posteriore della stufa, ma è necessario solamente nel caso si senta un rumore molesto, perché essa è già stata lubrificata dalla fabbrica con lubrificante ad alto rendimento (la sua efficacia dura diversi anni).

①	Motoriduttore della vite senza-fine.
②	Boccola e punti di lubrificazione.

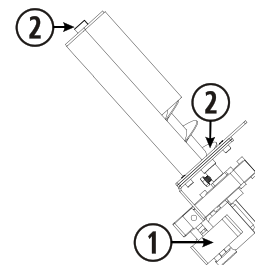


Figura 25

5.10. Pulizia del condotto per l'alimentazione del combustibile.

Usare lo spazzolino in dotazione da **ECOFORREST** per pulire fino alla fine del condotto eventuali residui.

①	Spazzolino per la pulizia.
②	Tubo per l'alimentazione del combustibile.

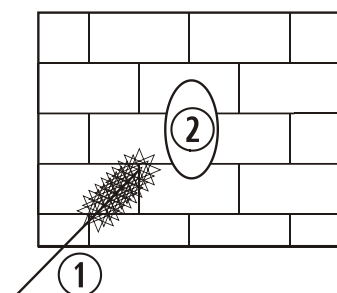


Figura 26

5.11. Lubrificazione delle viti e maniglia della porta di vetro.

5.12. Pulire il tubo di entrata dell'aria

5.13. Pulire il convettore e l'interno della camera di convezione. Un termoconvettore o camera di convezione sporca ridurranno le prestazioni della stufa potendo creare allarmi per sovratemperatura.

5.14. Revisione delle giunture della porta di vetro.

Revisionare al dettaglio qualunque imperfezione che possa produrre un'uscita d'aria. Procedere alla sua sostituzione nel caso in cui sia necessario.

5.15. Pulizia della sporcizia che si potrebbe accumulare all'interno della stufa, accedendo alla stessa dalla parte posteriore.

5.16. Svuotare il condotto dal combustibile rimanente, per evitare che il pellets assorba umidità.

IMPORTANTE: Dopo la pulizia o messa a punto è necessario controllare il corretto funzionamento del suo apparecchio. Si consiglia di scollegare l'apparecchio dalla corrente elettrica nella stagione in cui non sarà utilizzato in modo tale da evitare possibili danni in caso di temporali.

CHECK-UP D'INIZIO DI STAGIONE.

Controllare che non ci sia nessun elemento estraneo (per esempio, dei nidi d'uccelli) sia all'ingresso sia alla fine del tubo di scarico. Sarà inoltre necessario controllare l'uscita dei gas alla ricerca di eventuali infiltrazioni d'acqua.

Inoltre si consiglia di pulire la parte posteriore del suo apparecchio (alla quale si ha accesso attraverso la grata posteriore o attraverso le porte laterali) per estrarre la possibile polvere accumulata durante la stagione estiva.

6. PROBLEMI E SUGGERIMENTI.



VIETATO FARE:

- 6.1. Non accendere e spegnere la stufa a intermittenza. Questo può danneggiare degli elementi interni elettronici e dei motori di ~230/240V - 50Hz.
- 6.2. ***Non toccare mai la stufa con le mani bagnate.*** Anche se l'apparecchio è dotato d'impianto di massa a terra, è sempre un apparecchio elettrico che può provocare delle scosse pericolose. Soltanto un tecnico qualificato può risolvere eventuali problemi.
- 6.3. Nelle zone ad alta temperatura le viti non vanno svitate senza averle prima lubrificate.

COSA FARE SE...

LA STUFA NON E' ALIMENTATA ELETTRICAMENTE:

- 6.4. Controllare che la spina della stufa sia inserita e che la presa di corrente sia alimentata.
- 6.5. Verificare che il cavo d'alimentazione non sia danneggiato.
Scollegare la stufa, smontare la parte laterale destra e verificare che nella C.P.U. non ci sia alcun spinotto scollegato.
- 6.6. Controllare la spia della C.P.U. Se si trova spenta, verificare lo stato del fusibile della C.P.U.

NON SCENDONO PELLETTI E L'APPARECCHIO NON SI ACCENDE:

- 6.7. Controllare che vi sia pellet nel serbatoio.
- 6.8. Controllare che la porta di vetro sia ben chiusa.
- 6.9. Controllare che non ci siano corpi estranei che intasino il tubo di scarico (nidi d'uccelli, plastica, ecc.).
- 6.10. Verificare che l'estrattore funzioni. Se non funziona, non scendono pellet nel serbatoio.
- 6.11. Nel caso in cui il motore riduttore non giri e il visualizzatore indichi gli impulsi, la prima cosa che dobbiamo fare è scollegare la stufa e verificare se il termostato di sicurezza non si è attivato. **Con la stufa scollegata**, controlla il termostato di sicurezza che si trova all'interno della stufa, aprendo la porta laterale destra. Per attivarlo si deve svitare il coperchio e spingere il bottone se fosse necessario, se il termostato è attivato si sentirà un "clic". Se il termostato di sicurezza era già stato attivato in precedenza, è bene consultare il distributore.

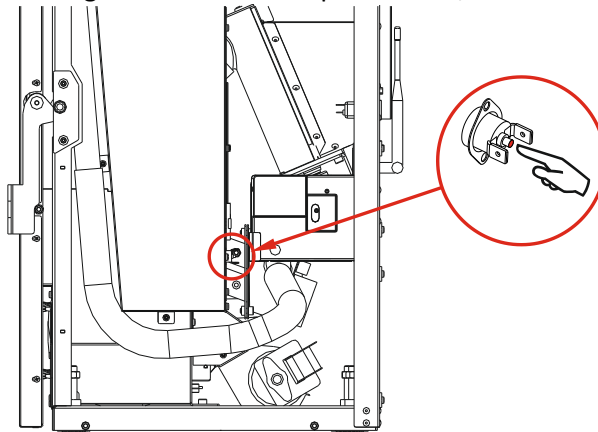


Figura 27

- 6.12. Se il motoriduttore è alimentato, ma gira più lento del dovuto, la causa potrebbe essere dovuta a un'ostruzione causata da una vite, un pezzo di legno, ecc. Svuotare il serbatoio e, se necessario, smontare la vite senza fine.
- 6.13. Se sente un rumore fastidioso mentre il motoriduttore gira, vuol dire che ha bisogno di essere lubrificato. Lubrificare la vite senza-fine ma **MAI** lubrificare il motoriduttore, vedi il punto 5.9.

SCENDONO PELLETTI MA L'APPARECCHIO NON SI ACCENDE:

- 6.14. Controlli che la porta di vetro sia ben chiusa.

- 6.15.** Verificare che il cestello forato sia inserito correttamente, che tocchi il tubo della resistenza e che il foro centrale del cestello combaci con il tubo.

①	Cestello forato.
②	Supporto Cestello.
③	Ingresso d'aria della resistenza.
④	Guida della resistenza.
⑤	Resistenza d'accensione.
⑥	Tubo di supporto della resistenza.
⑦	Perno della resistenza.
⑧	Guida del tubo di supporto della resistenza.
⑨	Tubo di supporto della resistenza installato in modo sbagliato.
⑩	Tubo di supporto della resistenza installato in modo sbagliato.
⑪	Resistenza d'accensione installata in modo sbagliato.
⑫	Tubo di supporto della resistenza installato in modo sbagliato.

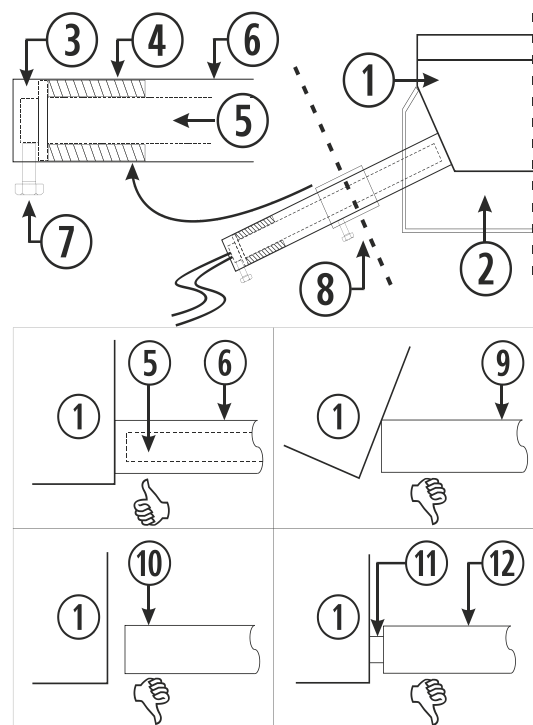


Figura 28

- 6.16.** Si raccomanda di eseguire delle pulizie periodiche dell'apparecchio a fin di evitare che i residui accumulati possano ostacolare l'accensione della stufa.

LA RESISTENZA DI ACCENSIONE NON FUNZIONA:

- 6.17.** Verificare che la resistenza scaldi: levare il cestello e osservare se la resistenza diventa rossa incandescente (**non toccare**).

IL VENTILATORE ESTRATTORE DI SCARICO NON FUNZIONA O NON FUNZIONA BENE:

- 6.18.** **A stufa scollegata**, verificare che il motore dell'estrattore non sia bloccato facendolo girare con la mano.
6.19. Accendere l'apparecchio per vedere se arriva corrente al motore.
6.20. Controllare che gli spinotti di connessione del ventilatore e del condensatore siano collegati (si trovano nella parte posteriore della stufa).

IL VENTILATORE DI CONVENZIONE NON GIRA:

- 6.21.** Assicurarsi che la turbina non è inceppata, per ciò deve essere staccata la stufa dalla corrente, aprire la porta laterale destra della stufa e farlo girare con la mano per assicurarsi che gira in totale libertà.

LA STUFA SI SPESNE:

- 6.22.** Controllare che ci sia pellet nel serbatoio.
6.23. Una precedente programmazione dell'orologio da lei dimenticata può far spegnere l'apparecchio.
6.24. La scarsa qualità del pellet, l'umidità o l'eccesso di segatura può far spegnere l'apparecchio.
6.25. Se l'apparecchio si spegne e nel cestello troviamo dei pellet non del tutto bruciati, può essere dovuto a una scarsa pulizia (vedi menu "**Pulizia e Manutenzione**").
6.26. Sporizia all'interno della stufa o uso troppo prolungato senza pulirla.
6.27. Se la stufa si è spenta e nel cestello non c'è pellet, controllare il motoriduttore, il ventilatore estrattore e il ventilatore di convenzione.

ALLARME IN WEB / TASTIERA:

Verificare il paragrafo **Allarme** dal manual di istruzioni.

7. GARANZIA.

Biomasa Ecoforestal de Villacañas (di seguito ECOFOREST) garantisce questo prodotto per 3 (tre) anni o 6 mesi sulle parti soggette a usura dalla data di acquisto in caso di difetti di fabbricazione e materiali.

La responsabilità di ECOFOREST è limitata alla fornitura delle apparecchiature, che devono essere installate correttamente e seguendo le istruzioni contenute nei manuali consegnati all'atto dell'acquisto del prodotto e nel rispetto delle leggi vigenti.

L'installazione deve essere eseguita da personale autorizzato, che si assumerà la piena responsabilità dell'installazione finale e del conseguente corretto funzionamento del prodotto. Non vi sarà alcuna responsabilità da parte di ECOFOREST nel caso in cui tali precauzioni non venissero adottate. Le installazioni effettuate in luoghi pubblici sono soggette a normative specifiche per ogni area.

E' indispensabile effettuare un collaudo funzionale del prodotto prima di completare la posa con le relative finiture in muratura (elementi decorativi del camino, rivestimento esterno, lesene, pareti tinteggiate, ecc.).

ECOFOREST non si assume alcuna responsabilità per eventuali danni ed i conseguenti costi di riparazione delle finiture sopra citate, anche quando siano stati causati dalla sostituzione di parti danneggiate.

ECOFOREST garantisce che tutti i suoi prodotti siano realizzati con materiali di ottima qualità e con tecniche di fabbricazione che ne garantiscono la migliore efficienza.

Se durante il normale utilizzo vengono rilevate parti difettose o danneggiate, la sostituzione di tali parti sarà effettuata gratuitamente dal distributore che ha formalizzato la vendita o dal rivenditore di zona corrispondente.

Per i prodotti venduti all'estero, tale sostituzione sarà anche effettuata gratuitamente, sempre presso il nostro stabilimento, salvo accordi particolari con distributori dei nostri prodotti all'estero.

CONDIZIONI E VALIDITÀ DELLA GARANZIA:

Affinché la garanzia sia riconosciuta valida, devono essere verificate le seguenti condizioni:

- Essere in possesso della bolla di consegna o della fattura di acquisto del prodotto in cui deve figurare il numero di seriale di detto prodotto.
- Il montaggio e la messa in servizio dell'apparecchiatura viene effettuato da un tecnico autorizzato che ritenga idonee le caratteristiche tecniche dell'impianto a cui l'apparecchiatura è collegata, in ogni caso, detta installazione deve rispettare le indicazioni contenute nel manuale di istruzioni consegnato con il prodotto.
- L'apparecchiatura viene utilizzata come indicato nel manuale di istruzioni fornito con il prodotto.

La garanzia non copre i danni causati da:

- Agenti atmosferici, prodotti chimici e/o uso improprio del prodotto, sovratensione elettrica, mancata manutenzione, modifiche o manipolazione impropria del prodotto, inefficienza e/o non idoneità del condotto di uscita fumi e/o altre cause non dipendenti sul prodotto.
- Surriscaldamento della stufa dovuto alla combustione di materiali non corrispondenti al tipo (pellet di legna) indicato nel manuale fornito con l'apparecchiatura.
- Trasporto del prodotto, pertanto si raccomanda di controllare attentamente la merce al momento del ricevimento, segnalando immediatamente al venditore ogni possibile danno, ed annotando eventuali anomalie sulla bolla di consegna, compresa la copia per il vettore. C'è un periodo di 24 ore per presentare il reclamo per iscritto al distributore e/o vettore.
- I resi saranno accettati solo a condizione che siano stati preventivamente accettati per iscritto da ECOFOREST, che siano in perfette condizioni e che siano restituiti anche nella loro confezione originale, con una breve spiegazione del problema, una copia della bolla di consegna e fattura, se presente, affrancatura pagata, nonché accettazione scritta delle presenti condizioni.
- Modifiche non autorizzate da ECOFOREST nel collegamento elettrico, nei componenti o nella struttura della stufa o caldaia.

Avranno una garanzia limitata di 6 mesi:

- Tutte le parti soggette ad usura: Guarnizioni porta in fibra, vetri porta in ceramica, cestello forato, parti focolare (vermiculiti, mullite, ecc.), resistenza di accensione e turbina di uscita gasi (elica).

Sono esclusi dalla garanzia ECOFOREST.

- Qualsiasi parte della stufa, sia fissa che mobile, che presenti usura estetica ma non funzionale.
- Variazioni cromatiche, crepe e piccole differenze dimensionali non sono motivo di reclamo, in quanto caratteristiche intrinseche di questo tipo di materiale.
- I lavori murari e/o idraulici che dovevano essere eseguiti per l'installazione della stufa o caldaia.
- Per apparecchiature che consentono la produzione di acqua calda sanitaria (termo o accumulatori): parti appartenenti all'impianto di acqua calda non fornite da ECOFOREST. Allo stesso modo, sono escluse dalla garanzia quelli calibrazione, regolazioni o modifiche del prodotto che dovessero essere effettuate a causa del tipo di combustibile o delle caratteristiche dell'impianto.
- Questa garanzia è valida solo per l'acquirente e non può essere trasferita.
- La sostituzione delle parti non estende la garanzia.
- Non saranno accettati indennizzi basati sull'inefficienza dell'apparecchiatura dovuta ad un calcolo calorifico errato effettuato sul prodotto in un determinato periodo.
- Questa è l'unica garanzia valida e nessuno è autorizzato a fornire altri in nome o per conto di ECOFOREST

INTERVENTO DURANTE IL PERIODO DI GARANZIA.

- ECOFOREST non assumerà alcun risarcimento per danni diretti o indiretti causati dal prodotto o da esso derivati.
- Modifiche non autorizzate da ECOFOREST nel collegamento elettrico, nei componenti o nella struttura della stufa.
- Malfunzionamenti o problemi causati dall'utilizzo di componenti non originali o non forniti da ECOFOREST o dalla sua rete di concessionari.

La richiesta di intervento va presentata allo stabilimento che vende il prodotto.

ECOFOREST si riserva il diritto di inserire modifiche nei propri manuali, garanzie e listini prezzi senza necessità di notificarle.

Qualsiasi tipo di suggerimento e/o reclamo deve essere inviato per iscritto a:

BIOMASA ECOFORESTAL DE VILLACAÑAS, S.L.U.
 Polígono Industrial Porto do Molle - Rúa das Pontes Nº25.
 36350 – Nigran –España.
 Fax: + 34 986 262 186
 Telefono: + 34 986 262 184 / 34 986 262 185
<http://www.ecoforest.es>

Informazioni che devono essere incluse nel suggerimento e/o nel reclamo:

Nome e indirizzo del distributore/rivenditore.
 Nome, indirizzo e numero di telefono dell'installatore.
 Nome, indirizzo e numero di telefono dell'acquirente.
 Fattura e/o scontrino d'acquisto.
 Data di installazione e primo avviamento.
 Numero di serie e modello della stufa.
 Controllo, revisioni e manutenzione annuale sigillati dal distributore.





Assicurarsi di spiegare chiaramente il motivo della richiesta, fornendo tutte le informazioni che ritieni necessarie per evitare interpretazioni errate.

Gli interventi durante il periodo di garanzia prevedono la riparazione gratuita dell'apparecchiatura, come previsto dalla normativa vigente.





GIURISDIZIONE:

Entrambe le parti, per il semplice fatto di impartire ed accettare ordini, si sottopongono alla giurisdizione dei tribunali di Vigo, rinunciando espressamente ad ogni altra giurisdizione ad esse corrispondente, anche in caso di effetti di pagamenti domiciliati in altra popolazione spagnola o Paese diverso.






ADVERTÊNCIAS

	PERIGO EM GERAL
	RISCO ELÉTRICO
	MATERIAL COMBUSTÍVEL
	SUPERFÍCIES QUENTES

OBRIGAÇÕES

	LER MANUAIS DE INSTRUÇÕES
	DESCONEXÃO ELÉTRICA
	USO DE LUVAS
	PREVENIR RISCOS DURANTE O MANUSEAMENTO DA CARGA

ENCARREGADO TAREFA E FREQUÊNCIA

	USUARIO / USER / USAGER / UTENTE / USUÁRIO
	TÉCNICO
	DIÁRIO
	SEMANAL
	ANUAL OU A CADA 500KG COMBUSTÍVEL



Leia com atenção este manual de instruções antes de utilizar o aparelho. Só assim, poderá obter as melhores vantagens e a máxima segurança durante o seu uso.



Este aparelho pode ser utilizado por crianças a partir dos 8 anos de idade e por pessoas com capacidades físicas, sensoriais ou mentais reduzidas ou com falta de experiência e conhecimento, se forem vigiadas ou se lhes tiver sido dada formação adequada acerca do uso do aparelho de uma forma segura e assim compreenderem os perigos que envolve. A limpeza e a **manutenção a realizar pelo utilizador** não deve ser feita por crianças sem vigilância.



O cristal da porta e algumas superfícies do aparelho pode atingir altas temperaturas.



Leia com atenção este manual de instruções antes de utilizar o aparelho. Só assim, poderá obter as melhores vantagens e a máxima segurança durante o seu uso.



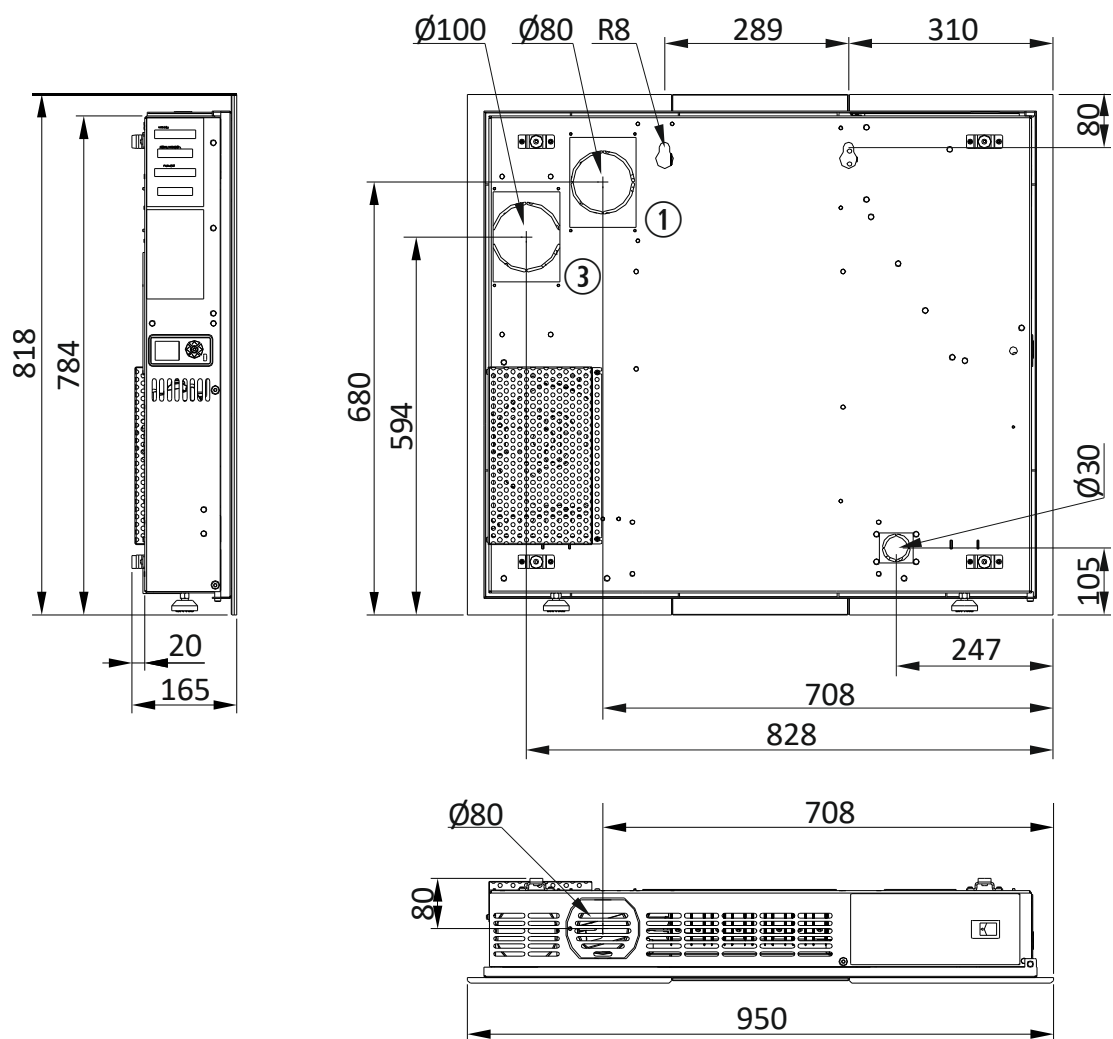
Dar especial atenção a los apartados *1* e *4*.

ÍNDICE

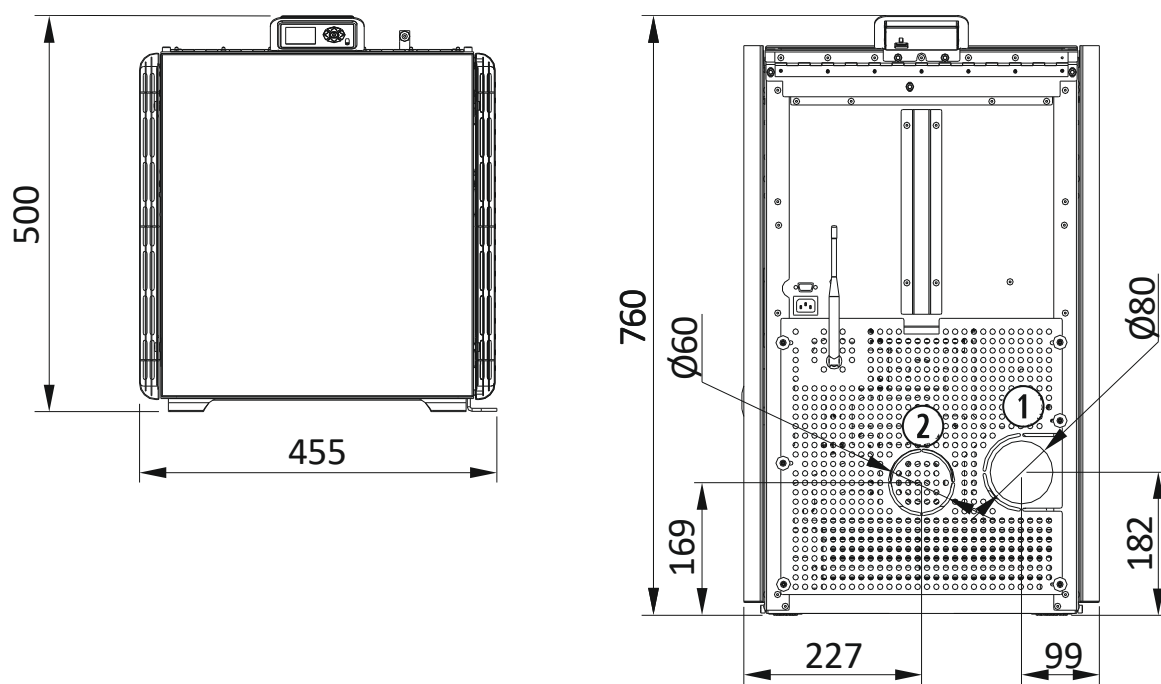
1.- ESPECIFICAÇÕES.	Página 104
1.1. MEDIDAS MIAMI (PC).	Página 104
1.2. MEDIDAS CRETA (LF).	Página 104
1.3. MEDIDAS MOON II (VS).	Página 105
1.4. MEDIDAS VIGO III (NW).	Página 105
1.5. MEDIDAS KEOPS (KP).	Página 106
1.6. DADOS ESTUFAS.	Página 107
2.- ADVERTÊNCIAS E RECOMENDAÇÕES.	Página 108
3.- COMBUSTÍVEL.	Página 109
4.- INSTALAÇÃO.	Página 109
5.- LIMPEZA E MANUTENÇÃO.	Página 117
6.- PROBLEMAS E RECOMENDAÇÕES.	Página 122
7.- GARANTIA.	Página 124
8.- ESQUEMA ELÉCTRICO.	Página 179

1. ESPECIFICAÇÕES.

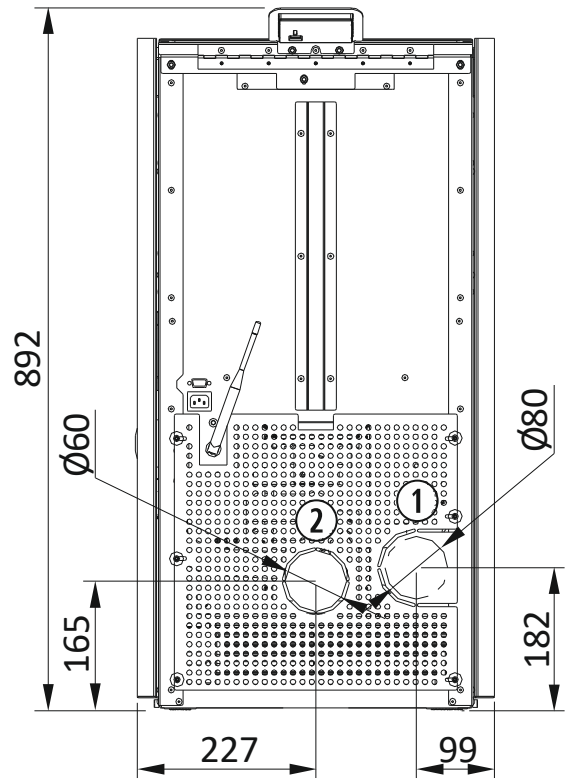
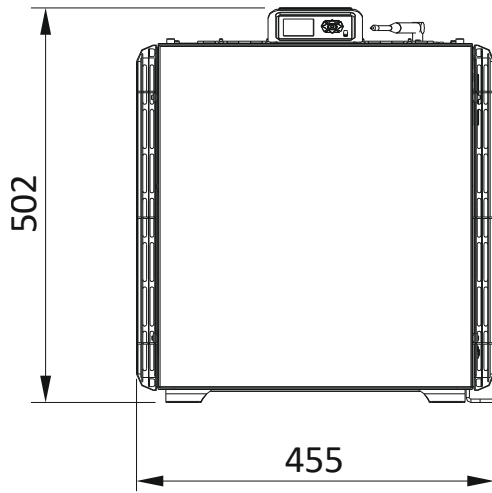
1.1. MEDIDAS MIAMI (PC).



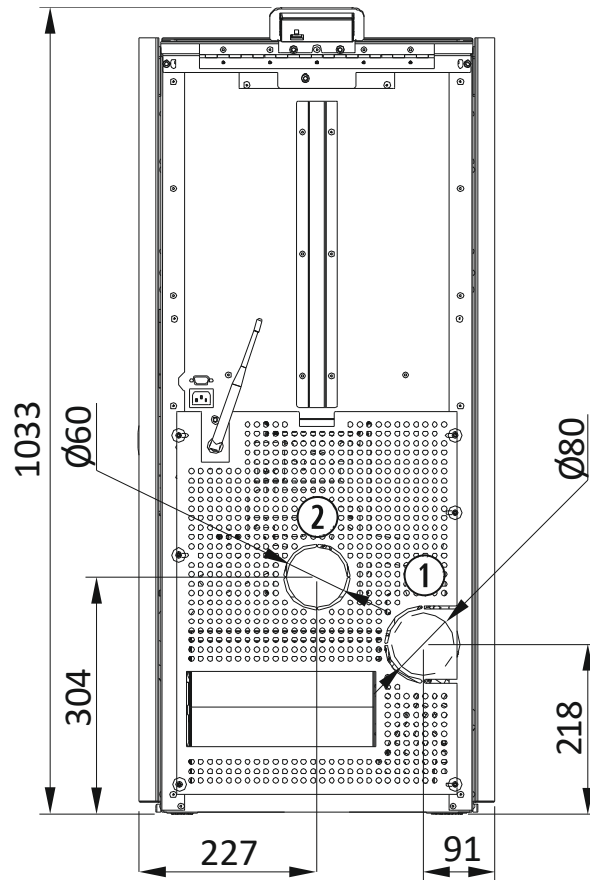
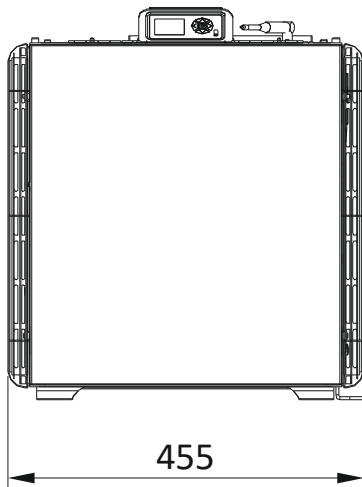
1.2. MEDIDAS CRETA (LF).



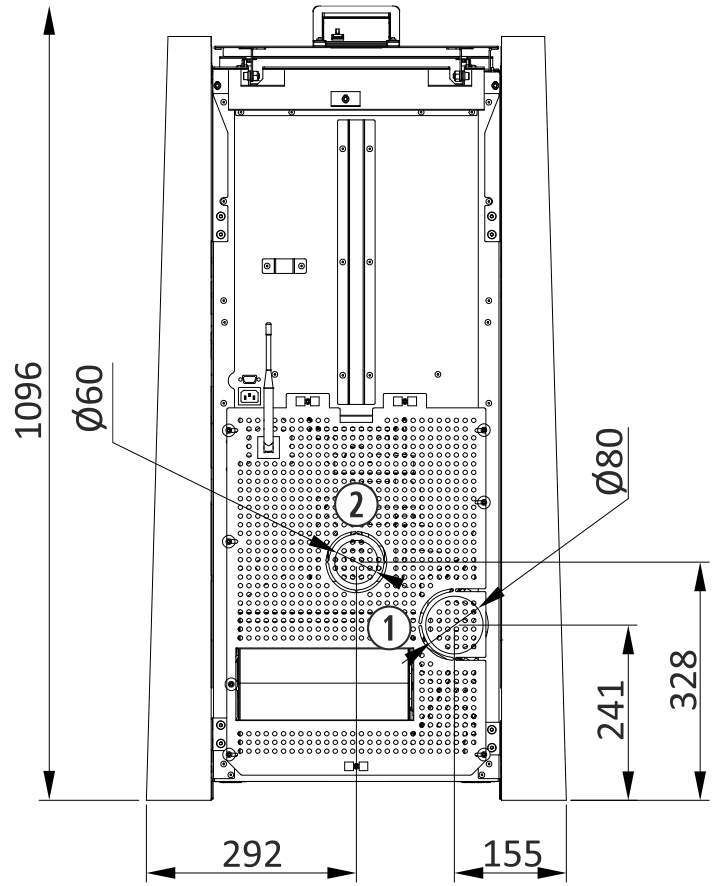
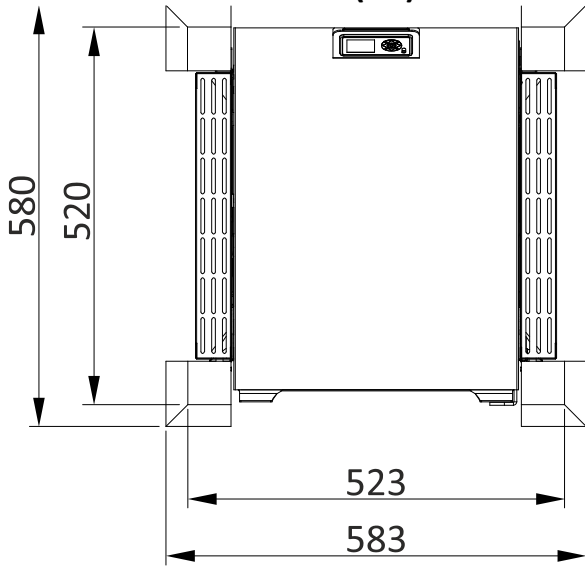
1.3. MEDIDAS MOON II (VS).



1.4. MEDIDAS VIGO III (NW).



1.5. COTAS KEOPS (KP).



PT

1.6. DADOS ESTUFAS.

			MIAMI PC	CRETA LF	MOON II VS	VIGO III NW	KEOPS KP
LIGAÇÕES							
①	Extractor saída gases \emptyset	mm	80	80	80	80	80
②	Tubo entrada ar estanque \emptyset	mm	30	60	60	60	60
③	Canalização ar convecção \emptyset	mm	100	--	--	--	--
ADMISSÃO AR							
Volume ar admissão máximo*		m ³ /h	26	26	26,8	36,2	36,2
Tiragem mínima recomendada		mBar	0,10	0,10	0,10	0,10	0,10
		Pa	10	10	10	10	10
CARACTERÍSTICAS GERAIS							
Peso		Kg	77	71,5	89	91	111
Combustível de pellets de madeira.		A1	Si	Si	Si	Si	Si
Capacidade da depósito**		Kg	7	11	15	16	16
Termóstato de segurança tarado		°C	125	125	125	125	125
Sonoridade a nível 9, 3m de distância e 1,5m de altura		dB	40,5	40,5	48,5	42,5	42,5
POTÊNCIA TÉRMICA NOMINAL							
Queda máxima de combustível		1 - 9	9	9	9	9	9
Potência térmica reduzida		kW	5,5	6	7,5	9,5	9,5
Rendimento		%	88,5	85	89	88,8	88,8
Consumo		kg/h	1,2	1,4	1,7	2,1	2,1
Autonomia aproximada		h	6	8	8,9	7	7
Conteúdo CO (al 13% de O ₂)		%	0,02	0,02	0,02	0,02	0,02
		mg/Nm ³	238	225	225	205	205
NOx.		mg/Nm ³	199	198	190	185	185
OGC.		mg/Nm ³	40	15	15	5	5
PM.		mg/Nm ³	20	19	20	18	18
Caudal mássico de fumos		g/s	6	6	6	8	8
Tª média de fumos		°C	151	151	165	171	171
Consumo de energia auxiliar		W	85	60	85	179	179
Fluxo e temperatura média do ar canalizado.		m ³ /h	19,79	--	--	--	--
		°C	70	--	--	--	--
POTÊNCIA TÉRMICA REDUZIDA							
Queda máxima de combustível		1 - 9	1	1	1	1	1
Potência térmica reduzida		kW	3	3	2,5	3,1	3,1
Rendimento		%	91,2	91,2	94	91,8	91,8
Consumo		kg/h	0,7	0,7	0,5	0,6	0,7
Autonomia aproximada		h	11	17	28	26	24
Conteúdo CO (al 13% de O ₂)		%	0,02	0,02	0,02	0,02	0,02
		mg/Nm ³	297	245	250	240	240
NOx.		mg/Nm ³	198	198	190	198	198
OGC.		mg/Nm ³	41	18	20	15	15
PM.		mg/Nm ³	20	20	20	20	20
Caudal mássico de fumos		g/s	4	4	11	5	5
Tª média de fumos		°C	87	87	100	76	76
Consumo de energia auxiliar		W	45	25	30	88	88
Eficiência energética sazonal de aquecimento ambiente (η_s).		%	83,8	84,9	85,4	83,9	83,9
* Estimativa dependendo do fluxo de massa e temperatura do gás no nominal							
** Estimativa combustível $\rho_{ap} \approx 630 \text{ kg/m}^3$							



2. ADVERTÊNCIAS E RECOMENDAÇÕES.



- 2.1. Todas as regulamentações locais, incluindo as referentes a normas nacionais e europeias, devem ser cumpridas quando se instala a estufa.
- 2.2. Para prevenir a possibilidade de acidentes deve realizar uma correcta instalação seguindo as instruções que se especificam neste manual. O seu distribuidor **ECOFORREST** estará disposto a ajudar e fornecer-lhe informação quanto às normas e à legislação de instalação da sua zona.
- 2.3. Devido á inexistência de um controle directo sobre a instalação da sua estufa, ecoforest não dá a garantia nem assume a responsabilidade que possa surgir de danos ocasionados por um mau uso ou uma má instalação.
- 2.4. Recomendamos que o cálculo calorífico e instalação seja realizado por um técnico qualificado.
- 2.5. Recomenda se que um instalador autorizado instale a sua estufa de pellets.
- 2.6. As manutenções realizadas no fim da temporada ou por cada 500kg de combustível consumido, bem como as reparações ou alterações sobre o equipamento, deverão ser realizadas por pessoal autorizado.
- 2.7. A caldeira deve ser montada numa superfície que tenha capacidade de carga adequada e, se a construção existente não permitir cumprir este requisito prévio as condições devem ser criadas para que assim seja, por exemplo, montando uma placa de divisão ou distribuição de carga.
- 2.8. Não utilize nunca para acender a estufa, gasolina, combustível para lanterna, queroseno, nem nenhum líquido de natureza parecida. Mantenha este tipo de combustíveis afastados da estufa.
- 2.9. Não tente acender a estufa se tiver o vidro partido.
- 2.10. Assegure-se que a porta de vidro da câmara de combustão e as tampas de limpeza (se lhes mexeu) estejam bem fechadas durante o funcionamento do aparelho.
- 2.11. Não é permitido realizar alterações não autorizadas. Empregar apenas as peças de substituição fornecidas pela Ecoforest (ver informação).
- 2.12. Não sobrecarregue a estufa, um contínuo esforço de calor pode originar um envelhecimento prematuro e provocar que a pintura se deteriore. Ainda que se ajuste automaticamente é aconselhável que a temperatura de saída de gases não ultrapasse os 250 °C.
- 2.13. Não utilize a estufa como incenerador.
- 2.14. Para prevenir uma possível descarga elétrica, só o pessoal qualificado poderá aceder aos lados e à parte traseira da estufa.
- 2.15. A cobertura decorativa de ar de convecção deve permanecer aberta enquanto o fogão estiver em operação.

①	Cobertura decorativa de ar de convecção.
---	--

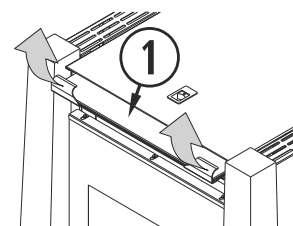


Figura 1

- 2.16. Para realizar o carregamento de combustível na caldeira, devemos abrir a tampa do depósito e esvaziar o saco de combustível com cuidado para evitar que transborde. Comprovar o fechamento adequado da tampa uma vez carregado o funil. Não abra a tremonha durante a operação da máquina.

①	Top.
②	Combustível.
③	Tampa do depósito.

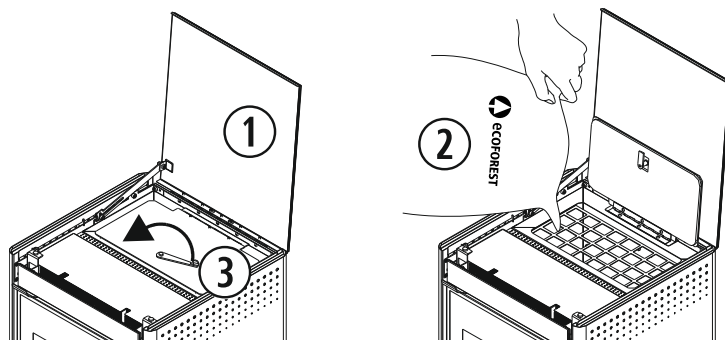


Figura 2

①	Feche.
②	Combustível.
③	Tampa do depósito.

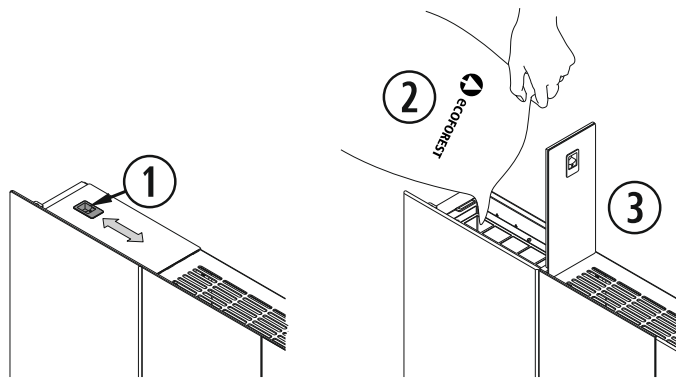


Figura 3

2.17. INCÊNDIO NA SAÍDA DE GASES. Para prevenir esta situação, respeite as indicações marcadas no ponto 4 sobre a instalação da saída de gases. Como agir:

- A caldeira apagar-se-á automaticamente, por excesso de temperatura na saída de gases. Não remover a tomada da salamandra.
- Chamar os bombeiros.
- Consultar o seu distribuidor antes de voltar a acender a salamandra.

2.18. Eliminação. A salamandra ou a caldeira não podem ser eliminados com o lixo doméstico no fim da sua vida útil. Elimine o aparelho de acordo com os regulamentos locais relevantes, de uma forma correcta e amiga do ambiente. Coloque o produto em final de vida útil nas mãos do gestor de resíduos autorizado pelas autoridades locais para transporte para uma estação de tratamento adequada.

3. COMBUSTÍVEL.



A sua estufa está preparada para funcionar com pellets de madeira qualidade A1, embora possa funcionar com outro tipo de biomassa (consulte o seu distribuidor sobre esta possibilidade). Se for possível utilizar outro tipo de biomassa, deve fazer a alteração sobre o menu “combustível” (reveja o manual do utilizador) e, na maioria dos casos, o cesto para a combustão não é o mesmo que o utilizado para pellet de madeira.

Ecoforest ao não dispor de nenhum tipo de controle sobre a qualidade do pellet que você utiliza, não pode garantir o pleno rendimento da sua estufa, assim como a possível deterioração prematura da estufa e de sua instalação de saída de gases. A seguir são mostradas as características mínimas que o combustível deve cumprir:

	Pellets	Oso de azeitona	Casca de amêndoa
Diâmetro (mm)	6	— —	— —
Longitude (mm)	5-25	— —	— —
Granulometria (mm)	— —	3 - 4	6 - 8
PCI (Kcal/kg)	≥ 4300	≥ 3800	≥ 3700
Cinzas (%massa)	< 1,5	< 1,5	< 1,5
Humidade (%massa)	< 12	< 12	< 12
Óleos	— —	Sem teor de óleo	— —
Grelha e/ou estrangulador específico	Original	Específico	Específico

4. INSTALAÇÃO.



As distâncias de segurança e os esquemas de montagem descritos a seguir são meramente informativos, devendo adaptar a instalação às normas vigentes de saídas de gases a fachadas, potências, assim como distâncias mínimas de segurança a zonas públicas específicas de cada zona geográfica.

A instalação das estufas realizar-se-ão da mesma forma, por isso somente se representará a estufa Creta. Do mesmo modo se simplificará a toma de entrada de ar em todos os desenhos já que no ponto 4.16 vão indicadas as medidas mínimas de segurança para a sua instalação.

CONEXÃO ELÉTRICA.

A tomada de corrente onde se liga o aquecedor deve cumprir as seguintes características:

- 4.1. Tomada de terra conforme à regulamentação legal específica aplicável.
- 4.2. Interruptor diferencial conforme à regulamentação legal específica aplicável, com amperagem adequada. (Veja características técnicas do aquecedor).
- 4.3. Instalação monofásica de corrente alterna 230/240V – 50Hz e onda senoidal pura.
- 4.4. O conector de ficha macho, só pode ser ligado com uma fêmea das características técnicas do conector macho.
- 4.5. Tomada de corrente com fácil acesso. Se, devido às características da instalação, não dispusermos de acesso à tomada, deve instalar um dispositivo que garanta a separação de contacto de todos os polos.
- 4.6. O cabo de corrente fornecido pela **ECOFORREST** é de 1,4 metros de comprimento, pode ser que necessite dum cabo de maior comprimento. Utilizar **sempre** um cabo com fio de terra e de secção igual ou superior. Ponha especial atenção em que o cabo não fique por baixo do aquecedor ou se encontra em contacto com superfícies quentes ou cortantes que possam deteriora-lo.

PARA DESEMBALAR A ESTUFA.

- 4.7. Retirar a embalagem e o plástico que protege a estufa.
- 4.8. Retirar as porcas ou os parafusos que fixam a estufa á palete e tirar a palete.
- 4.9. Se nosso modelo leva plásticos de proteção devemos retirá-los antes de acendê-la.
- 4.10. Remover proteção de ventuinha da extração (①).
Para instalar a tubagem de gases na saída superior no modelo Miami, abrir a porta e retirar o parafuso que segura a tampa.
Instalação estanque: quitar a protecção do tubo de ar de entrada. (②).

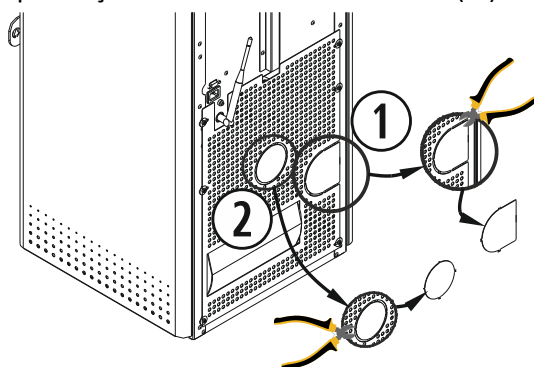


Figura 4

MATERIAL	CUMPRIMENTO	CIRCUNSTÂNCIAS
Material resistente à ação agressiva dos produtos de combustão, condensado e a temperaturas constantes de 300 °C. O material será de acordo com a legislação local para sua aplicação.	OBRIGATÓRIO	•TODAS.
Tubagem de alumínio, galvanizada ou de ferro.	PROIBIDO	•TODAS.
Tubagem isolada de parede dupla.	OBRIGATÓRIO	•Proximidade materiais combustíveis. •Atravessando un forjado ou septo. •Seção externa ou na chaminé da construção.
	RECOMENDÁVEL	•Humidades relativas do ambiente $\geq 60\%$. •Instalação em local de pública concorrência. •Possível acesso de crianças, pessoas com deficiências físicas, sensoriais ou psíquicas.
Te com registro de limpeza	OBRIGATÓRIO	•TODAS.

Abraçadeira de união.	OBRIGATÓRIO	•Fixar caracol do exaustor e tubagem de saída de gases, impossibilitando a desmontagem ou deslocamento do aquecedor ou do tubo sem recurso a ferramentas.
Ancoragem e lajes de tubagem.	OBRIGATÓRIO	•Fixar tubagem impossibilitando desmontar ou deslocar o aquecedor sem recurso a ferramentas.
Fita alumínio e silicone de alta temperatura (300°C).	RECOMENDÁVEL	•Se a tubagem não dispõe de juntas de estanqueidade.
Tubo DIFLUX	OBRIGATÓRIO	•INSTALAÇÃO ESTANQUE. MONTAGEM "DIFLUX".
Tubo silicone Ø 60mm.	OBRIGATÓRIO	•INSTALAÇÃO ESTANQUE. Montagem "DIFLUX" conexão direta de ar do exterior . conexão tubo de entrada de ar. (MAX 1m).

LOCALIZAÇÃO E DISTÂNCIAS DE SEGURANÇA.

- 4.11.** Não instale a estufa num quarto de dormir.
- 4.12.** Instale alguna protección ignífuga entre el suelo y la estufa, si el suelo es de algún material combustible.
- 4.13.** Devem respeitar-se as distâncias de segurança quando a estufa se instala em espaços nos quais os materiais sejam os próprios da construção ou materiais diferentes que rodeiam a estufa, sejam suscetíveis de ser inflamáveis. Também se tem de ter em conta a facilidade de acesso à estufa para futuras manutenções ou reparos.

A	Parede lateral.	$\geq E$
B	Parte traseira da estufa. Separação mínima que permita visualizar a etiqueta com o marcado da estufa.	≥ 80 mm
C	1,5 x profundidade estufa.	Ver cotas
D	Estantes.	≥ 500 mm
E	Profundidade da estufa.	Ver cotas

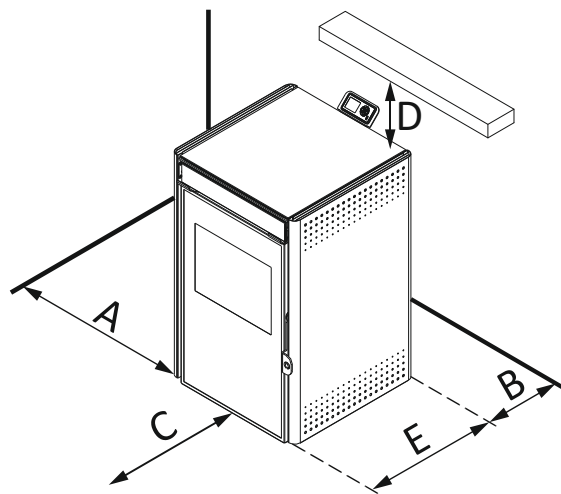


Figura 5

FIXAÇÃO MIAMI Á PAREDE.

①	Estufa pendurada. Parafusos, porcas e anilhas. M10 mínimo. Retirar os pés.
②	Estufa apoiada no chão. Parafusos, porcas e anilhas. M6 mínimo. Ajustar os pés.

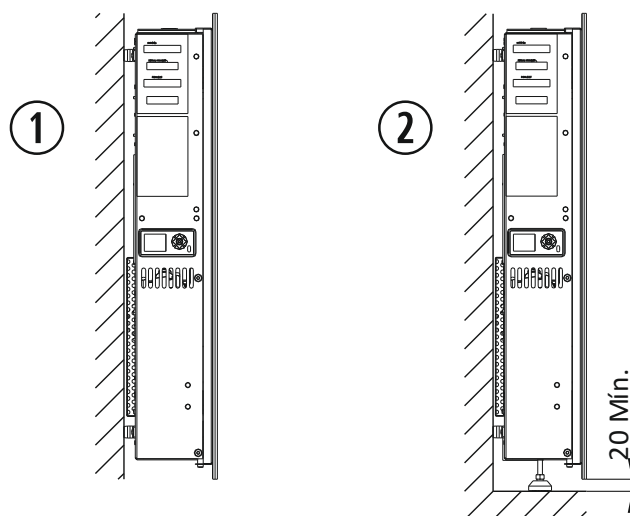


Figura 6

NORMAS DE SEGURANÇA PARA A SAÍDA DE GASES E ENTRADA DE AR.

- 4.14.** A saída de gases deve estar numa zona com ventilação, não pode estar em zonas fechadas ou semi-fechadas, como garagens, corredores, interior da caixa de ar da casa ou locais aonde se possam concentrar os gases.
- 4.15.** As superfícies da estufa podem atingir temperaturas suficientes para causar queimaduras, recomendamos utilizar algum tipo de protecção não combustível para evitar queimaduras em crianças ou adultos. O final do tubo de saída de gases deve ficar mais alto que a saída da estufa. **É imprescindível instalar pelo menos dois metros (2m) de tubo na vertical** e assim criar uma extracção natural impedindo a possibilidade de fumos e cheiros num possível corte de fornecimento eléctrico.
- O comprimento máximo do tubo na horizontal é de 1 metro**, dado que com um maior comprimento corremos o risco de acumulação de cinzas, condensações ou corrosões da referida área.
- Para proteger dos cortes de fornecimento eléctrico e das situações climatéricas peculiares (tempestades, fortes vendavais) convêm instalar um sistema de alimentação ininterrupta (S.A.I.) que temos disponível de forma opcional. Este aparelho alimentaria única e exclusivamente o extrator de saída de gases.
- 4.16.** Distâncias desde portas, janelas, grelhas de ventilação ou entradas de ar ao edifício ou casa:

A	Distância desde grelha de ventilação.	500 mm
B	Distância desde grelha de ventilação.	500 mm
C	Distância lateral de uma janela.	1250 mm
D	Distância superior de uma janela.	650 mm
E	Distância superior de uma porta.	650 mm
F	Distância lateral de uma porta.	1250 mm
G	Distância a parede lateral.	300 mm
H	Altura a parede lateral.	2300 mm
I	Distância a edifício adjacente.	650 mm

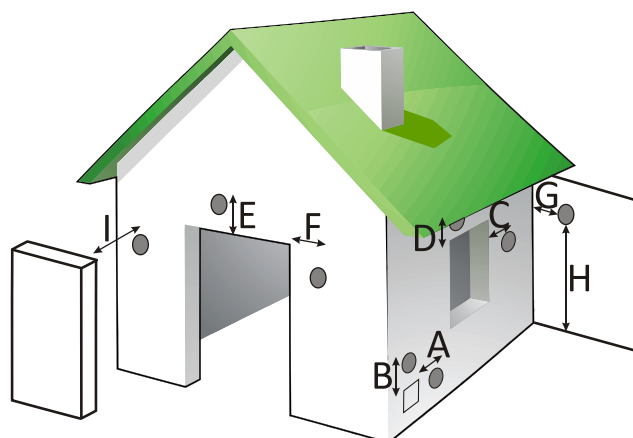


Figura 7

- 4.17.** A distância mínima desde a saída de gases até ao chão, se a estufa o permitir, deve ser superior a 65 centímetros, sempre dependendo do tipo de superfície. Os gases podem chegar a queimar grama, plantas e arbustos situados próximo da saída de gases. No caso da saída da estufa ser inferior devem ser tomadas as medidas de segurança necessárias. O tubo de saída de gases nunca deve ficar por baixo do próprio extrator.
- 4.18.** A distância da saída de gases e a via pública deve ser de 2,20 metros no mínimo. Consulte as leis locais.
- 4.19.** **Nunca** se deve ligar o tubo da saída de gases da estufa numa chaminé ou em tubo já instalado que tenha 4 vezes a secção do tubo da estufa ($\varnothing 80$ máximo 200 cm^2). No caso de instalar a estufa numa secção superior à indicada deve canalizar-se a saída de gases até à parte superior. Se, no tubo que tinha instalado anteriormente, trabalhou com outro tipo de aquecimento (lenha, gasóleo, etc.), é **OBRIGATÓRIO** realizar uma limpeza exaustiva do mesmo, para reduzir o risco de incêndio na saída de gases.
- 4.20.** Não se pode instalar o tubo da saída de gases em nenhuma classe de tubagem partilhada, como por exemplo a tubagem duma campânula extratora, outra estufa ou sistema de aquecimento.
- 4.21.** Se a instalação da saída de gases não fôr a correcta, pode ocorrer que a mistura de ar da combustão seja pobre e suje a parede da casa ou fachada do edifício, acumule um excesso de cinza no interior da estufa e provoque um desgaste prematuro das diferentes peças da estufa e da tubagem de saída de gases.
- 4.22.** O **tubo de entrada de ar não deve canalizar-se** já que afectaria o correcto funcionamento da estufa. Por isso e para facilitar a entrada de ar fresco devemos colocar uma grelha de ventilação **NUNCA** a menos de 50 centímetros tanto na horizontal como na vertical, da evacuação de gases, **ver ponto 4.16.** Também devemos evitar uma incidência directa de correntes de ar exteriores já que afectariam o correcto funcionamento da estufa e por consequência o seu rendimento calorífico. A ventilação do local deve satisfazer o fluxo mínimo requerido pelos regulamentos específicos e a entrada de fluxo de ar máximo da máquina. Os exaustores poden causar problemas quando operan na mesma sala ou o mesmo espaço que o aparelho.

- 4.23.** Em caso algum o design da terminação da chaminé será um obstáculo à livre difusão na atmosfera dos produtos da combustão. Poderá colocar-se uma malha metálica com uma abertura de 3x3 cm, para evitar a entrada de pássaros ou outros objetos indesejados.
- 4.24.** Se colocar um módulo de verificação para medição e tomada de amostras de gases de combustão, este deverá estar munido de fecho hermético e autoblocante.

EXEMPLOS DE INSTALAÇÃO SAÍDA DE GASES.

Perante a impossibilidade de realizar um seguimento ou refletir todas as opções de instalação e normativas locais de instalação na sua zona de residência, a Ecoforest garante-lhe que, com as instalações sugeridas de seguida, a sua estufa funcionará de uma forma correta, além de respeitar as medidas mínimas de segurança tanto pessoais como materiais.

Se for instalar a sua estufa num edifício, além de respeitar as normativas locais referentes a saídas de gases, aconselhamos-lhe a consultar a comunidade de vizinhos para evitar futuros problemas.

Leia atentamente todo o manual de instruções e especialmente a secção de instalação para assegurar um correto funcionamento e rendimento na sua estufa.

Se a tubagem total e superior a 8m, recomenda-se aumentar uma medida, sendo capaz de realizar todo o conjunto com o mesmo diâmetro da ligação do fogão ou aumentar a secção a partir de 4 m.

- 4.25.** A instalação mostrada abaixo é a recomendada pela Ecoforest para obter um melhor desempenho da máquina. A secção do tubo será introduzida pelo menos 2 metros na vertical pelo interior da casa.

①	Chapéu anti - vento.
②	Abraçadeira de união de aço inox.
③	Tê de 90° com registro.
⑤	Manga isolante.
⑥	Chão de madeira.
⑦	Protector de chão incombustível.
⑭	Curva de 90°.
⑱	Distância igual ou superior a 2 metros.
⑲	MÁXIMO 1 metro.

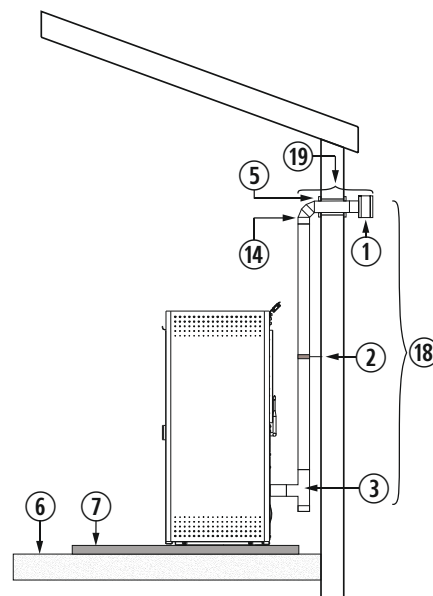


Figura 8

Outras instalações são também possíveis (consulte o seu distribuidor Autorizado). A seguir, outras possibilidades são adicionadas:

- 4.26.** Tubo ao ar livre. Tenha em conta a instalação da tubulação de parede dupla.

①	Chapéu anti - vento.
②	Abraçadeira de união de aço inox.
③	Tê de 90° com registro.
⑤	Manga isolante.
⑥	Chão de madeira.
⑦	Protector de chão incombustível.
⑱	Distância igual ou superior a 2 metros.

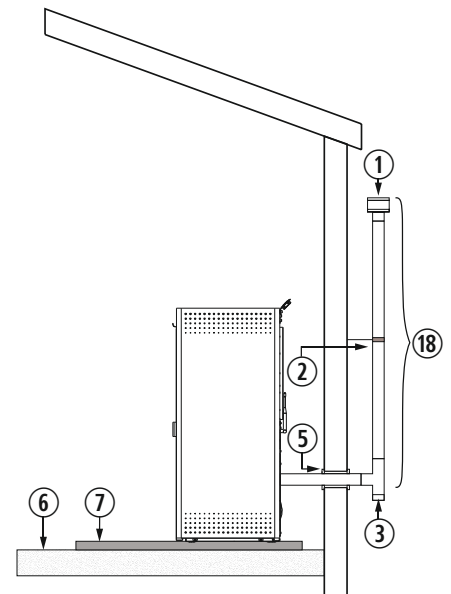


Figura 9

4.27. Na montagem através de uma chaminé de obra, deve-se ter em conta a vedação perfeita entre a tubagem flexível e a rígida, assim como o isolamento a colocar nas zonas de contacto entre a tubagem e possíveis zonas combustíveis. A terminação do tubo pode ser deixada dentro da mesma chaminé, tendo em conta a abertura da mesma.

Depois de finalizada a instalação, devemos isolar a chaminé do interior da casa.

②	Abraçadeira de união de aço inox.
③	Tê de 90° com registro.
⑥	Chão de madeira.
⑦	Protector de chão incombustível.
⑩	Tubo de aço inox flexível.
⑪	União adaptadora de flexível a rígido.
⑮	Mínimo 200mm.
⑯	Deve ultrapassar o teto em 1 metro.
⑰	Superior a 8 m, aumentaremos uma medida.

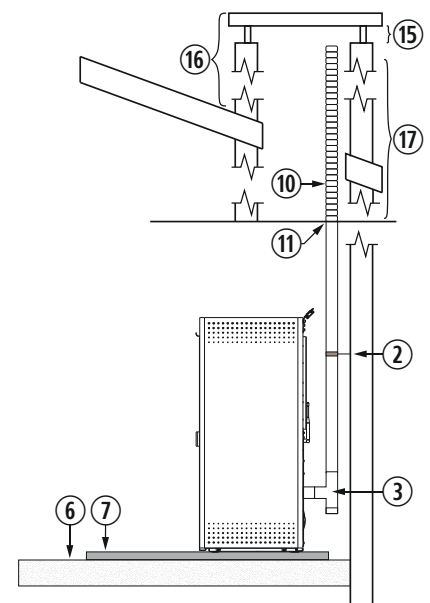


Figura 10

4.29. A instalação de um encastrável numa chaminé de obra pode ser feita em toda a sua totalidade em tubo flexível, tal como indicado na *figura 11*. Devemos ter especial cuidado na hora de realizar o isolamento entre a chaminé e o tubo da saída de gases para evitar possíveis retrocessos de gases em caso de tempestade.

②	Abraçadeira de união de aço inox.
③	Tê de 90° com registro.
⑥	Chão de madeira.
⑦	Protector de chão incombustível.
⑩	Tubo de aço inox flexível.
⑪	União adaptadora de flexível a rígido.
⑫	Isolante anti-retrocesso.
⑮	Mínimo 200mm.
⑯	Deve ultrapassar o teto em 1 metro.
⑰	Superior a 8m, aumentaremos uma medida.

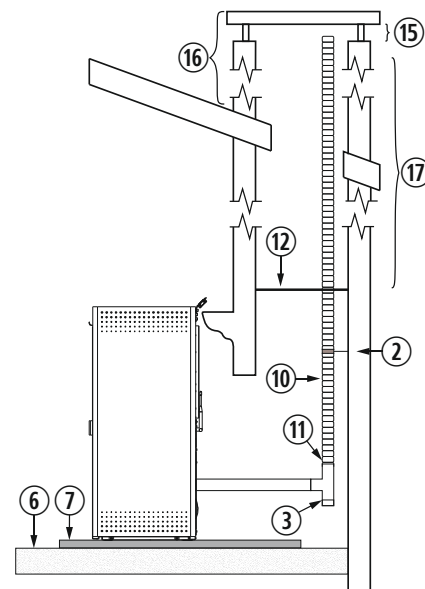


Figura 11

Ao instalar o tubo flexível para a saída de gases, prestar especial cuidado para que não fique em contacto ou próximo da placa eletrónica nem de material combustível.

EXEMPLOS DE INTALAÇÃO ESTANQUE.



Proibido reduzir a seção dos tubos de entrada de ar e gases de escape.



Ignorar seção 4.22 se deve fazer uma instalação estanque.



O fogão deve ser instalado em uma sala com pressão atmosférica positiva (mínimo 5 pascal). Nunca deve trabalhar em depressão (quartos estanques ou sem as renovações de ar que correspondem).



Em todas as instalações estanque, a depressão deve ser ajustada no menu offset pelo menos para +10 Pa e ajustar este valor de acordo com as particularidades da instalação. Esta modificação deve ser realizada por um técnico qualificado.

Offset	Início	Nominal
Extrator	0.0	0.0%
Depressão	+10	+10 Pa
Tempo pellets ON	0.0	0.0 s
Tempo pellets OFF	0.0	0.0 s
Convector	0.0	0.0%



Offset



Figura 12

- * Verificar a modificação do offset com o fogão trabalhando em nível 1 e 9 durante uma hora, comprovando a correcta combustão do fogão. Sem fumo e sem excesso de depressão, etc.

A seguir, mostramos, dois tipos de instalação estanque:

4.29. TUBO DIFLUX.

Ligar a saída dos gases e a entrada de ar de combustão para o tubo concêntrico "Diflux". Após a admissão de ar que esta imediatamente do lado de fora, o resto do tubo deve ser em tubo de parede dupla.

①	Conexão fogão para entrada de ar de combustão
②	Entrada de ar de combustão.
③	Saída gás $\geq 2m$. Tubo parede dupla no exterior
④	Cobertura contra o vento
⑤	Conexão fogão para saída de gas de combustão
⑥	Braçadeira de suporte de aço inoxidável.

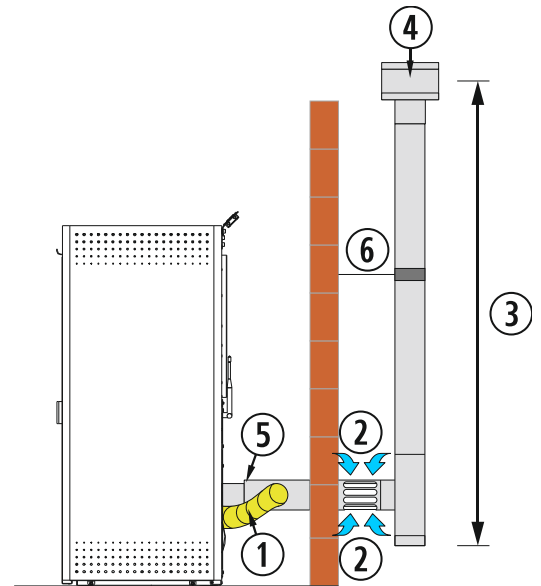


Figura 13

4.30. Admissão conectada diretamente para o exterior.

①	Conexão para entrada de ar de combustão.
②	Entrada de ar de combustão desde o exterior.
③	Saída gases $\geq 2m$.
④	Cobertura contra o vento.
⑥	Braçadeira de suporte de aço inoxidável.

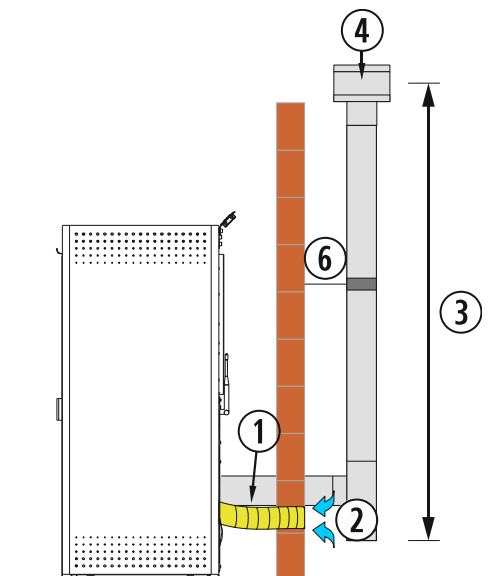


Figura 14

É recomendada a colocação de uma malha no tubo de admissão que permite a circulação de ar e evita a entrada indesejada de animais e objetos.

LIGAÇÃO DA ANTENA WIFI, CABO DE ALIMENTAÇÃO E TERMOSTATO DE AMBIENTE.

Dentro do lar da estufa envia-se uma caixa de Ecoforest. Contém o manual do utilizador, manual de instalação e manutenção, cabo de alimentação, sonda de ambiente, escova de limpeza e antena wifi. Nos modelos Basic o ecrã deve ser montado com o seu suporte.

①	Teclado.
②	Suporte do teclado.
③	Ligação do termostato ambiente.
④	Ligação de corrente ~230/240V - 50Hz.

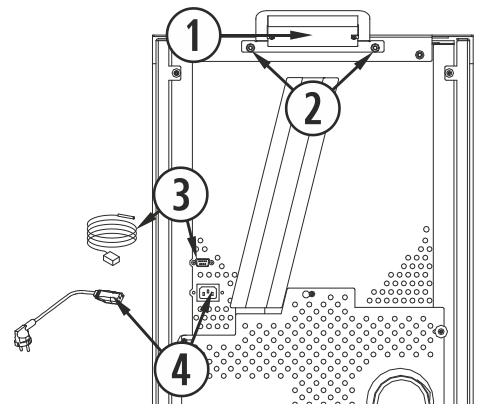


Figura 15

Enrole a antena WiFi à base de ligação com ímã. A referida base irá colada na parte traseira da estufa. Depois de fazer a montagem, o conjunto deve ficar montado em posição vertical.

PT

①	Antena.
②	Base de ligação com íman.

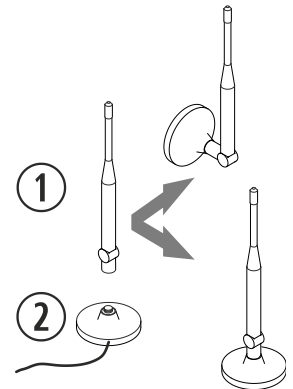
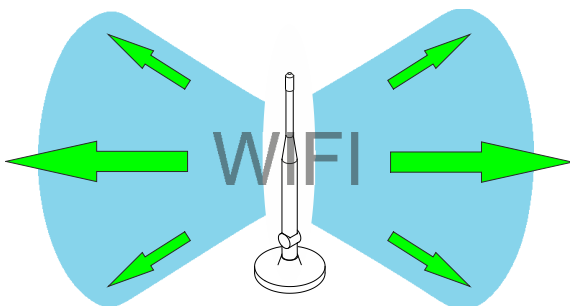


Figura 16

Coloque a base imantada juntamente com a antena onde mais lhe convier. É recomendável que permita ver a olho nu o LED da antena. Evite, no possível, que o perímetro da antena esteja rodeado por chapas metálicas, uma vez que iria deformar o sinal WiFi.



Vista WiFi alçado.



Vista WiFi planta sem objetos metálicos no perímetro.

5. LIMPEZA E MANUTENÇÃO.

Para um bom funcionamento da sua estufa é imprescindível realizar as seguintes operações de limpeza e manutenção com a periodicidade que se indica. Sempre com a estufa fria.

A deterioração de peças da estufa por uma falta de limpeza leva à perda da garantia de dois anos oferecida por **ECOFORREST** (veja-se o capítulo de garantia).

LIMPEZA DIÁRIA EM FRIO.



5.1. Cesto e portacesto.

Limpe o cesto comprobando seus buracos e aspirar o porta cesto. Após a limpeza colocar o cesto corretamente.

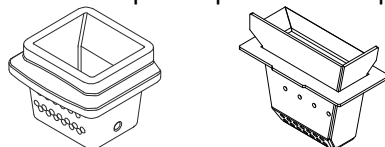


Figura 17

5.2. Puerta de vidro.

Limpe o vidro simplesmente com um papel ou aplicando um líquido limpa vidros, sempre em frio.

MANUTENÇÃO SEMANAL.



5.3. Gaveta das Cinzas.

Esvaziar a gaveta cinzeiro e aspirar o site da mesma.

①	Gaveta das Cinzas.
---	--------------------

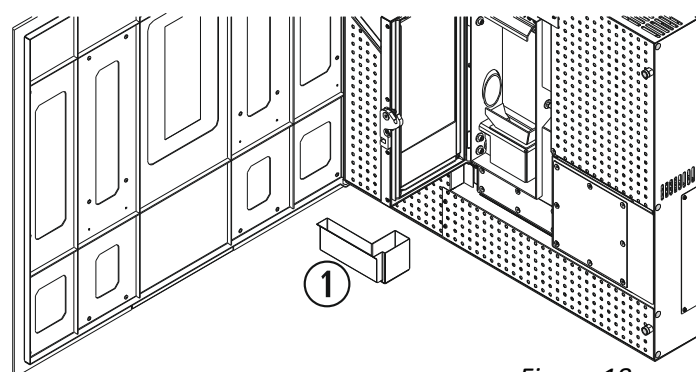


Figura 18

①	Gaveta das Cinzas.
---	--------------------

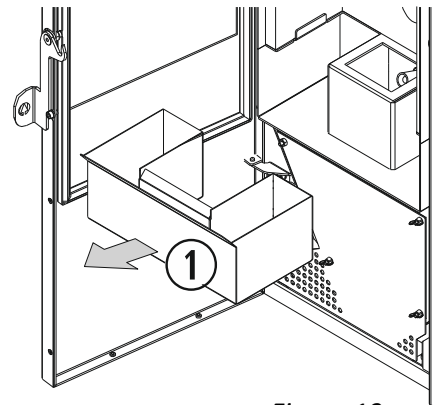


Figura 19

5.4. Defletor do fogar.

Devemos realizar uma ação de limpeza a maiores sobre o permutador de calor (②), esta ação terá uma frequência semanal. Para ter um melhor acesso ao permutador e poder limpá-lo de forma exaustiva, devemos empurrar para cima a placa superior da grade (①), até desencaixar as patilhas que a fixam à placa central e puxá-la. Ao finalizar, colocamos de novo a placa superior, assegurando-nos de que as patilhas ficam corretamente encaixadas.

①	Placa superior da grade.
②	Permutador de calor.

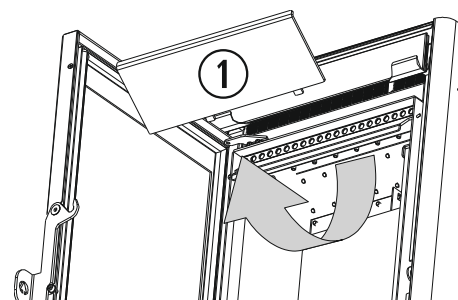


Figura 20

IMPORTANTE: Se a estufa funciona saturada de cinza os resíduos podem deformar o cinzeiro e porta cinzeiro, gaveta de cinzas, o interior ou os motores da estufa provocando assim um funcionamento defeituoso e uma possível avaria.

MANUTENÇÃO FIM DE TEMPORADA OU A CADA 500 KG DE COMBUSTÍVEL.



É necessário para assegurar o correcto funcionamento, reduzir o consumo de combustível e prolongar a vida do aparelho. Quanto acabar a temporada invernal contacte com seu distribuidor (se este ainda não o tiver feito) e reserve uma data para realizar a manutenção; em que se deverão levar a cabo os seguintes trabalhos (sempre com a estufa desligada da rede eléctrica):

5.5. *Revisão dos lugares de manutenção diario e semanal.*

5.6. *Registros de limpeza. Sempre com a estufa desligada (Muito importante).*

①	Tapa registro de limpeza.
②	Manta cerámica (sustituir).

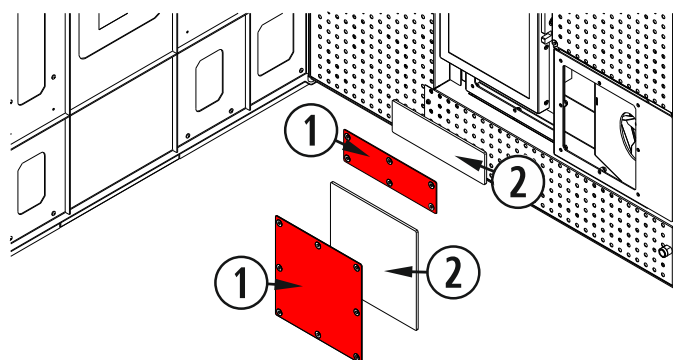


Figura 21

①	Tapa registro de limpeza.
②	Manta cerámica (sustituir).

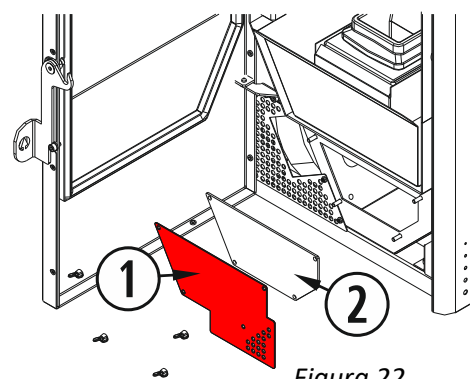


Figura 22

É conveniente calcular a periodicidade com que limpamos o registro de limpeza tendo em conta as horas de funcionamento, evitando assim que chegue a encher-se de cinza.

Uma vez que tenhamos limpas as paredes da estufa assegurar-nos-emos que os registros de limpeza ficam *perfeitamente fechados*, já que deles depende o bom funcionamento da estufa.

5.7. *Limpeza do circuito de saída de gases da estufa, colector da saída de gases.*

Para uma óptima limpeza do colector do extractor é recomendável desmontar o próprio extractor, isto dar-nos-á acesso total a toda a zona para uma melhor limpeza.

Uma vez que tenhamos o extractor desmontado limparemos com uma escova seca, prestando especial atenção á turbina e á carcaça.

Miami:

①	Grelha proteção traseira.
②	Junta fibra cerâmica. (Sustituir)
③	Extractor de saída de gases.

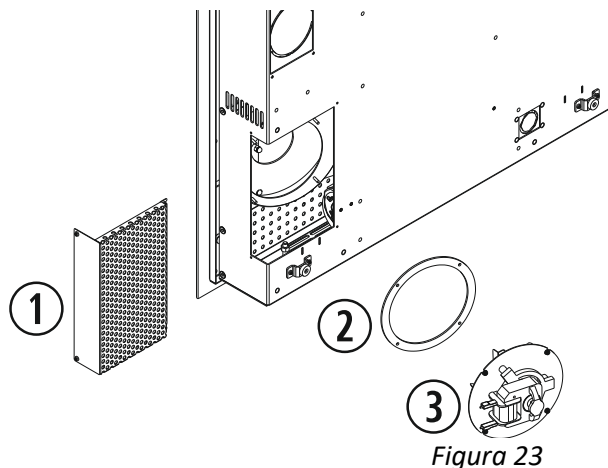


Figura 23

Creta / Moon II / Vigo III:

①	Soporte porta lateral.
②	Porta lateral direita.
③	Junta fibra cerâmica. (Sustituir)
④	Extractor de saída de gases.
⑤	Chapa câmara de ventilação traseira.
⑥	Tubo estanque limpeza cristal

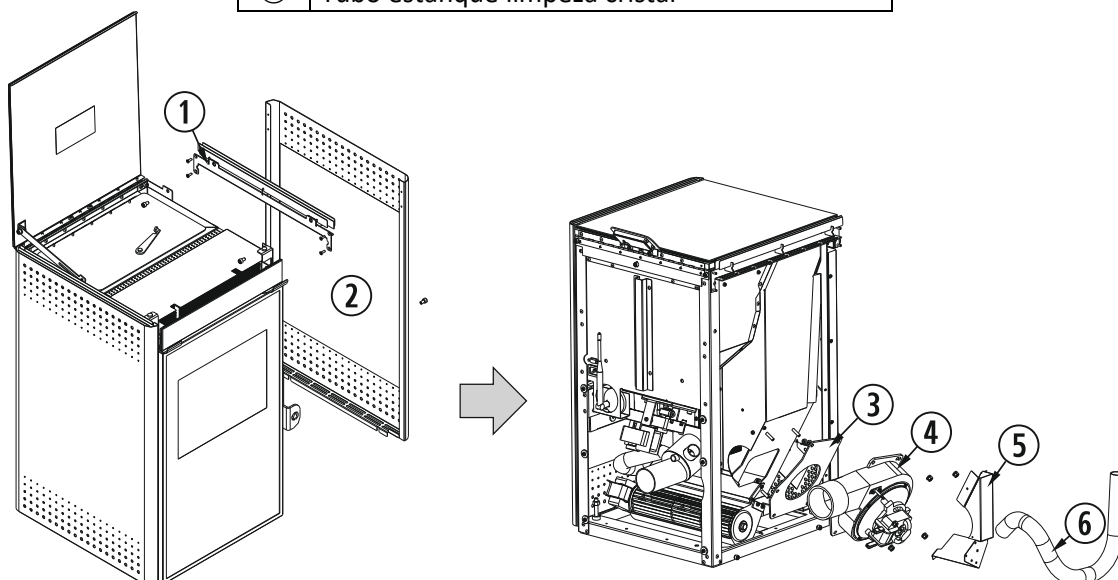


Figura 24

Na hora de voltar a montar o extractor é **OBRIGATÓRIO** substituir a junta do extractor por uma nova já que corremos o risco de que entrem gases na nossa casa.

5.8. Desmontar e limpar a tubagem de saída de gases.

Quando se volta a montar a tubagem de saída de gases devemos assegurar de que fica bem selada, preferivelmente com silicone. Se a tubagem dispõe de juntas de estanquicidade devemos verificar o seu correcto estado e substituí-las se for necessário.

5.9. Lubrificação dos casquilhos de latão do eixo sem fim parte superior e inferior com um óleo lubrificante, uma pequena quantidade é suficiente para toda a temporada. Operação recomendada única e exclusivamente no caso de algum ruído.

Ao casquilho inferior temos acesso a partir do interior do depósito, retirando todo o combustível vê-lo-emos claramente.

Para aceder ao casquilho superior devemos desmontar o parafuso sem fim pela parte traseira da estufa, só será necessário no caso de ruídos, já que de fábrica sai lubrificado com massa de alto rendimento, suficiente para vários anos.

①	Motor reductor do sem fim.
②	Casquilho de latão e ponto de lubrificação.

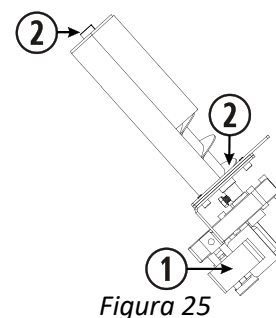


Figura 25

5.10. Limpeza da conduta de queda de pellets.

Utilize o escovilhão fornecido por **ECOFORREST** para arrastar toda a sujidade que possa ficar aderida até ao final da conduta.

PT

①	Escovilhão de limpeza.
②	Tubo de queda de combustível.

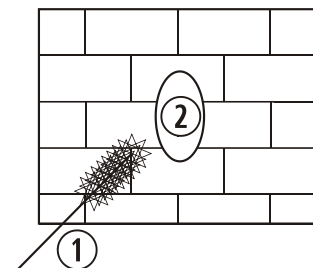


Figura 26

5.11. Lubrificação dos parafusos e manipulo da porta de vidro.

O manipulo de fechar, mesmo estando ajustado com uma porca de freio, deve rever-se periódicamente, ajustando se for necessário para impedir qualquer perda de estanquicidade na câmara de fogo.

5.12. Revisão do tubo de entrada de ar.

5.13. Limpar o convector e o interior da câmara de convecção. Um convector ou câmara de convecção sujos irão reduzir o desempenho do fogão e pode criar alarmes de sobretemperatura.

5.14. Revisão das juntas da porta de vidro.

Rever ao detalhe qualquer imperfeição que possa produzir uma entrada de ar. Proceder à sua substituição no caso de ser necessário.

5.15. Limpeza da sujidade que possa acumular-se no interior da estufa, acedendo a ela pela parte traseira da mesma.

5.16. Esvaziar do depósito o combustível restante, para evitar que o pellet absorva humidade.

IMPORTANTE: Depois de fazer uma limpeza é necessário comprovar o correcto funcionamento da estufa. Durante a temporada que não a utilize, devemos deixá-la desligada para evitar possíveis anomalias na electrónica por variações eléctricas.

REVISÃO PRINCÍPIO DE TEMPORADA.

Resume-se à verificação de que tanto na entrada de ar da combustão como na saída de gases não há nenhum elemento estranho (como ninhos de aves) que impeça uma normal circulação. Também se deverá inspeccionar a saída de gases em busca de possíveis infiltrações de água.

Além disso é aconselhável limpar a base do solo da estufa, a parte traseira da estufa, a que se têm acesso através da grelha posterior ou das portas laterais para extrair o possível pó acumulado durante a temporada estival.

6. PROBLEMAS E RECOMENDAÇÕES.



O QUE NÃO SE DEVE FAZER.

- 6.1. Não acender e apagar a estufa intermitentemente, já que isto pode causar danos internos nos componentes electrónicos e distintos motores de ~230/240V - 50Hz.
- 6.2. **NÃO tocar a estufa com as mãos molhadas.** Mesmo a estufa equipada com fio de terra não deixa de ser um aparelho eléctrico que poderia provocar uma descarga se manuseado de forma incorrecta. Só um técnico qualificado deve solucionar os possíveis problemas.
- 6.3. Não retirar nenhum parafuso das zonas expostas a altas temperaturas sem terem sido lubrificadas com óleo lubrificante.

QUE FAZER SE...

NÃO CHEGA CORRENTE À ESTUFA:

- 6.4. Assegure-se que a estufa está ligada e que a tomada tem corrente.
- 6.5. Verificar se o cabo não se encontra deteriorado ou cortado.
Com a estufa desligada abra a porta lateral direita, e verifique se na C.P.U. se há alguma ligação solta.
- 6.6. Verifique o piloto da C.P.U. Se estiver desligado, verificar o estado do fusível da C.P.U.

NÃO CAIEM PELLETS A ESTUFA NÃO ACENDE:

- 6.7. Comprove se há pellets no depósito.
- 6.8. Comprove que a porta de vidro está bem fechada.
- 6.9. Observe que o tubo de saída de gases não está obstruído por algum corpo estranho, ninho de pássaro, plástico, etc.
- 6.10. Assegure-se que funciona o motor extractor, já que se não funciona não cai combustível.
- 6.11. No caso em que o motor reductor não gire e o visor indique os impulsos, o que devemos fazer é desligar a estufa e verificar se o termostato de segurança não está activado. **Com a estufa desligada**, comprovar o termostato de segurança que se encontra no interior da estufa, abrindo o lateral direito está na mesma posição mas no lateral esquerdo. Para activá-lo deve-se pressionar o botão, se o termostato se encontra activado escutará um “clic”. Se o termostato de segurança já tiver sido ativado anteriormente, consulte o seu distribuidor.

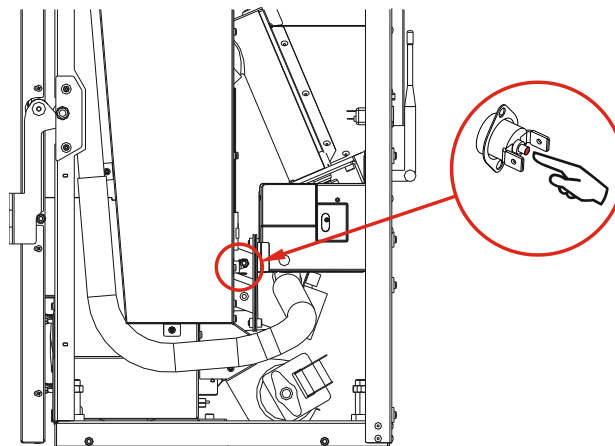


Figura 27

- 6.12. Se ao motor reductor chega corrente e gira mais devagar do que normal, pode ter algo encravado, um parafuso, um bocado de madeira, etc. Para solucionar isto tem que esvaziar o depósito, e se for necessário desmontar o parafuso sem fim.

- 6.13. Se o motor reductor cada vez que gira faz um ruído é por falta de lubrificação, deve lubrificar o parafuso do **nunca o próprio motor reductor**, ver ponto 5.9.

CAIEM PELLETS E A ESTUFA NÃO ACENDE:

- 6.14. Comprove que a porta de vidro está bem fechada.
6.15. Verifique se o cinzeiro está colocado de forma correcta, que toque com o tubo da resistência e o furo central do cinzeiro coincida com esse mesmo tubo.

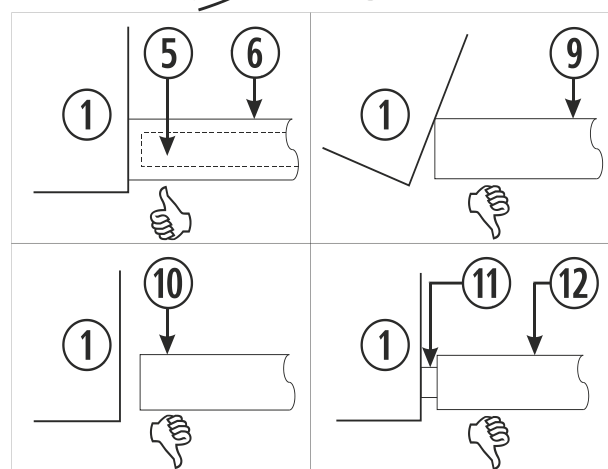
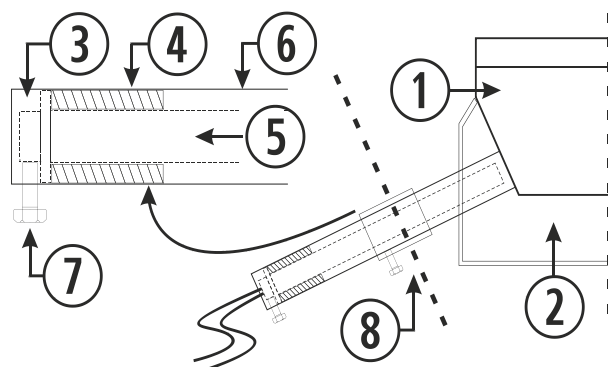


Figura 28

- 6.14. Preste especial atenção à limpeza da estufa já que uma excessiva sujidade pode fazer com que não acenda.

A RESISTÊNCIA DE IGNIÇÃO NÃO FUNCIONA:

- 6.17. Verifique se a resistência aquece, tirando o cinzeiro e observando se fica vermelho vivo (**não tocar**).

O EXTRACTOR DE SAÍDA DE GASES NÃO FUNCIONA OU FUNCIONA MAL:

- 6.18. Assegure-se que o motor não está preso fazendo-o girar com a mão e sempre com a estufa desligada.
6.19. Verifique se chega corrente ao motor, ligando a estufa.
6.20. Verifique também a ficha de ligações do extractor e da C.P.U.

O VENTILADOR DE CONVECÇÃO NÃO GIRA.

- 6.21. Assegure-se que a turbina não está presa, para isso deve desligar a estufa, abrir o lateral direito da estufa e fazê-lo girar com a mão para assegurar-se que gira com total liberdade.

A ESTUFA APAGA-SE:

- 6.22. A estufa pode não ter pellets.
6.23. Uma programação esquecida no relógio programador pode desligar a estufa.
6.24. Uma má qualidade dos pellets, humidade, excesso de serrim, pode ser motivo de se desligar sem o desejar.

- 6.25.** Se a estufa se apaga e há pellets meio queimados no cesto de combustão pode ser motivado por uma falta de limpeza. Veja o capítulo de limpeza e manutenção.
- 6.26.** Sujidade interior na estufa ou um uso demasiado prolongado sem limpá-la.
- 6.27.** Se a estufa está apagada e não tem pellets no cesto verificar o motor reductor, o ventilador de convecção e o extractor.

ALARME EM TABLET/TECLADO:

Rever a informação descrita no apartado **alarmes** do manual de utilizador.

7. GARANTIA.

Biomasa Ecoforestal de Villacañas (**ECOFOREST**) garante este equipamento durante 3 (três) anos ou 6 meses em peças de desgaste a partir da data de compra em casos de defeitos de fabricação e dos materiais.

A responsabilidade da **ECOFOREST** limita-se ao fornecimento do equipamento, que deve ser correctamente instalado, seguindo as instruções contidas nos Manuais entregues no momento da aquisição do produto e de acordo com as leis em vigor.

A instalação deve ser realizada por pessoal autorizado, que assumirá total responsabilidade pela instalação final e consequente bom funcionamento do produto. Não haverá responsabilidade por parte da **ECOFOREST** caso essas precauções não sejam adotadas. As instalações realizadas em locais públicos estão sujeitas a regulamentação específica para cada área.

É imprescindível efectuar uma prova de funcionamento do produto antes de completar a instalação com os correspondentes acabamentos de alvenaria (elementos decorativos da lareira, revestimento externo, colunas, paredes pintadas, etc.).

ECOFOREST não assume responsabilidade alguma por possíveis danos e consequentes gastos de reparação dos acabamentos mencionados acima, mesmo que tenham sido causados pela substituição de peças avariadas.

ECOFOREST assegura que todos os seus produtos são fabricados com materiais de óptima qualidade e com técnicas de fabrico que garantem a sua melhor eficiência.

Se forem detectadas peças defeituosas ou danificadas durante o uso normal, a substituição dessas peças será efectuada de forma gratuita pelo distribuidor que formalizou a venda ou pelo revendedor da zona correspondente.

Para produtos vendidos ao estrangeiro, a substituição será igualmente realizada de forma gratuita, sempre no nosso estabelecimento excepto quando existam acordos especiais com os distribuidores dos nossos produtos no estrangeiro.

CONDIÇÕES E VALIDADE DE GARANTIA:

Para que a garantia seja reconhecida como válida deve-se verificar as seguintes condições:

- Ter na sua posse a guia ou factura de compra do equipamento e deve constar o número de série do referido equipamento.
- A montagem e arranque do equipamento serão efectuados por um técnico autorizado que considere adequadas as características técnicas da instalação á qual o equipamento será conectado. Em qualquer caso, a referida instalação deverá respeitar as indicações contidas no manual de instruções que é entregue com o equipamento.
- O equipamento é utilizado conforme indicado no manual de instruções que acompanha o equipamento.

A garantia não cobre danos causados por:

- Agentes atmosféricos, químicos e/ou uso impróprio do equipamento, sobretensão eléctrica, falta de manutenção, modificações ou manipulações indevidas do equipamento, ineficiência e/ou falta de uma saída de fumos adequada e/ou outras causas que não dependam do equipamento.
- Sobreaquecimento da salamandra devido á combustão de materiais que não correspondem ao tipo (pellet de madeira) indicado no manual fornecido com o equipamento.
- Transporte do equipamento. É recomendável conferir rigorosamente a mercadoria no momento do recebimento, avisando imediatamente o vendedor de qualquer possível dano, e anotar as anomalias na guia de transporte, incluindo na cópia para o transportador. Dispõe de 24 horas para apresentar a reclamação por escrito ao seu distribuidor e á transportadora.
- Só se aceitarão devoluções, sempre que tenham sido previamente aceites por escrito pela **ECOFOREST**, que estejam em perfeitas condições e que sejam também devolvidas na embalagem original, com uma breve explicação do problema, cópia da guia e factura (se houver), portes pagos, assim como aceitação por escrito dessas condições.
- Modificações não autorizadas pela **ECOFOREST** nas ligações eléctricas, nos componentes ou na estrutura da salamandra.

Terão uma garantia limitada de 6 meses:

- Todas as peças sujeitas a desgaste: As juntas de fibra das portas, os vidros cerâmicos da porta, cestilho perfurado, peças da câmara de combustão (vermiculites, mullitas, etc.), resistência de encendimento e a turbina do extractor (hélice).

Estão excluídos da garantia **ECOFOREST**.

- Qualquer peça da salamandra que apresente um desgaste estético mas não funcional, tanto fixas como móveis.
- As variações cromáticas, fissuras e pequenas diferenças de tamanho não constituem motivo de reclamação, pois são características normais deste tipo de material.
- As obras de alvenaria e/ou canalização que foi realizadas para a instalação da salamandra ou caldeira.
- Para equipamentos que permitam a produção de água quente sanitária (termoacumuladores): peças pertencentes á instalação de água quente não fornecidas pela **ECOFOREST**. Da mesma forma, ficam excluídas de garantia, calibrações ou ajuste no equipamento devido ao tipo de combustível ou ás características da instalação.
- Esta garantia só é válida para o comprador e não pode ser transferida.
- A substituição de peças não prolonga a garantia.
- Não se assumirão indemnizações por ineficiência do equipamento, devido a um cálculo calorífico incorrecto realizado no equipamento durante um determinado período.
- Esta é a única garantia válida e ninguém está autorizado a prestar outras em nome ou por conta da **ECOFOREST**

DURANTE O PERÍODO DE GARANTIA.

- **ECOFOREST** não assumirá indemnização alguma por danos directos o indirectos causados pelo equipamento ou dele derivados.
- Modificações não autorizadas pela **ECOFOREST** nas ligações eléctricas, nos componentes ou na estrutura da salamandra.
- Mau funcionamento ou problemas causados pelo uso de componentes não originais ou não fornecidos pela **ECOFOREST** ou pela sua rede de distribuidores.

O pedido de intervenção deve ser feito pelo estabelecimento que comercializou o equipamento.

A ECOFOREST reserva-se o direito de incluir modificações nos seus manuais, garantias e tabelas sem necessidade de notificá-los.

Qualquer tipo de sugestão e/ou reclamação deve-se enviar por escrito a:

BIOMASA ECOFORESTAL DE VILLACAÑAS, S.L.U.
Polígono Industrial Porto do Molle - Rúa das Pontes Nº25.
36350 – Nigrán – España.
Fax: + 34 986 262 186
Telefone.: + 34 986 262 184 / 34 986 262 185
<http://www.ecoforest.es>

Dados que deve incluir na sugestão e/ou reclamação:

Nome e direcção do seu fornecedor.

Nome, direcção e telefone do instalador.

Nome, direcção e telefone do comprador.

Factura e/ou guia de compra.

Data da instalação e primeiro arranque.

Número de série e modelo da salamandra / caldeira.

Controle, revisões e manutenções anuais realizadas pelo distribuidor.

Assegure-se de explicar com clareza o motivo da sua consulta, fornecendo todos os dados que considere necessários para evitar interpretações erradas.

As intervenções durante o período de garantia prevêm a reparação do equipamento sem custos, conforme previsto na legislação em vigor.

JURISDIÇÃO:

Ambas as partes pelo simples facto de fazer e aceitar ordens, submetem-se á jurisdição dos tribunais de Vigo, com renúncia expressa a qualquer outra jurisdição que lhes possa corresponder, mesmo no caso de efeitos de pagamentos domiciliados em outra população Espanhola ou de um país diferente.

WARNHINWEISE



ALLGEMEINE GEFAHR



ELEKTRISCHE GEFÄHRDUNG



ENTFLAMMBARES MATERIAL



HEISSE OBERFLÄCHEN

VERPFLICHTUNGEN



SIEHE BEDIENUNGSANLEITUNGEN



ELEKTRISCHE ABSCHALTUNG



HANDSCHUHE TRAGEN



VERMEIDEN SIE RISIKEN BEI DER HANDHABUNG DER LASTEN

VERANTWORTLICHER DER TÄTIGKEIT UND HÄUFIGKEIT



BENUTZER



TECHNIKER



TÄGLICH



WÖCHENTLICH



JÄHRLICH ODER ALLE 500 KG BRENNSTOFF

NL



Dieses Gerät kann von Kindern ab 8 Jahren und von Personen mit eingeschränkten körperlichen, sensorischen oder geistigen Fähigkeiten oder mangelnder Erfahrung und Sachkenntnis benutzt werden, wenn sie beaufsichtigt bzw. bezüglich der sicheren Benutzung des Geräts unterwiesen wurden und die daraus resultierenden Gefahren verstehen. Kinder dürfen nicht mit dem Gerät spielen. Kinder dürfen die Reinigung und die **vom Benutzer vorzunehmende Wartung** nicht ohne Aufsicht durchführen.



Die Türscheibe und einige Oberflächen des Geräts können sehr heiß werden.



ACHTUNG!: Tür während des Gerätebetriebs nicht öffnen.



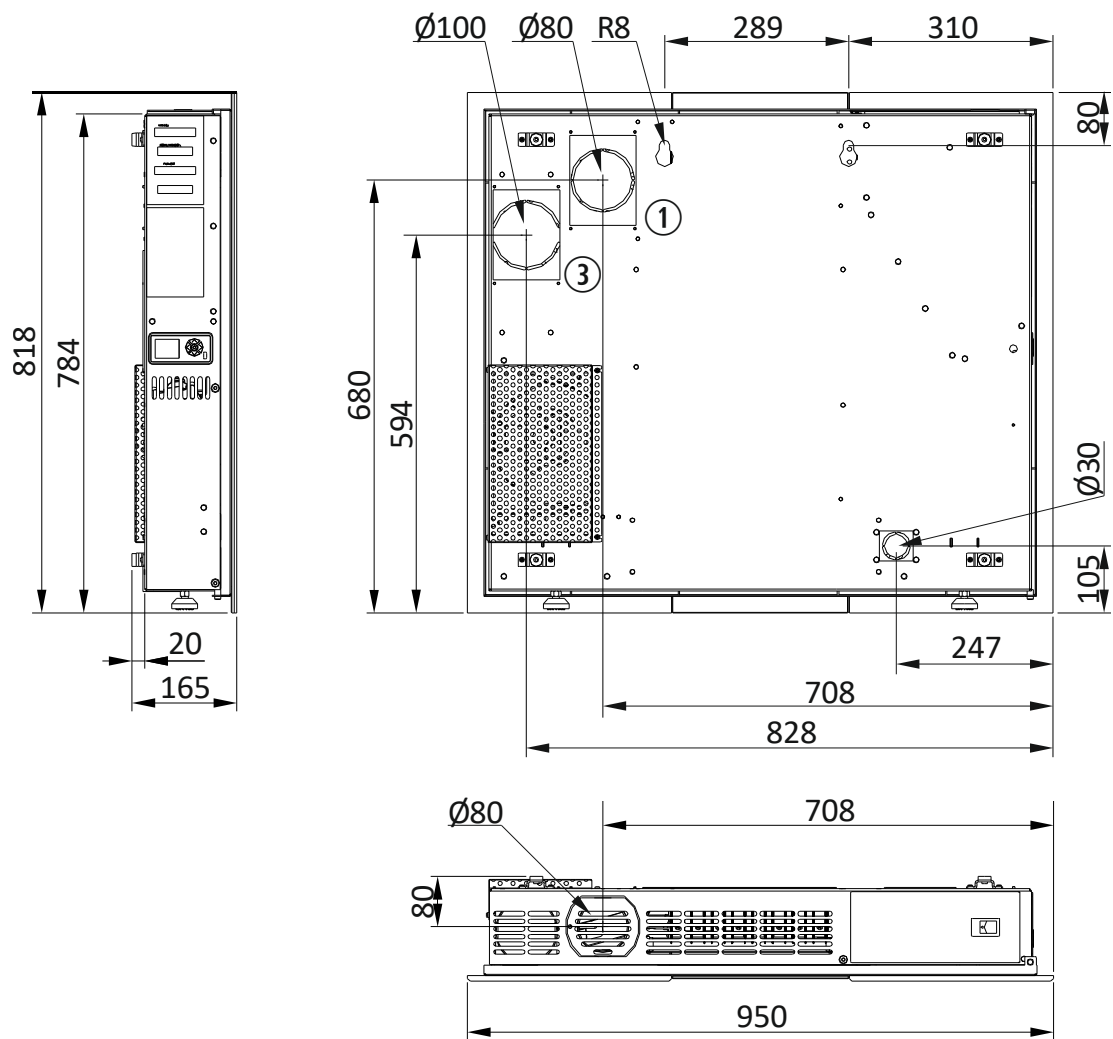
Beachten Sie besonders die Kapitel 1 und 4.

INHALTSVERZEICHNIS

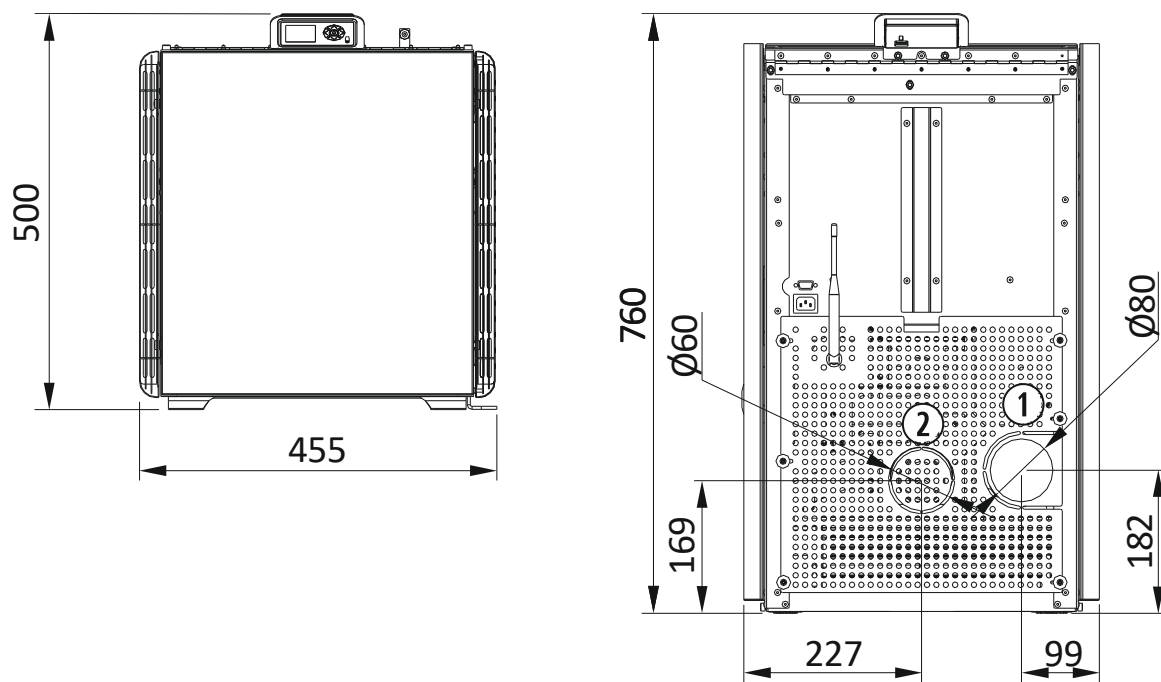
1. TECHNISCHE DATEN.	Seite 130
1.1. ABMESSUNGEN MIAMI (PC).	Seite 130
1.2. ABMESSUNGEN CRETA (LF).	Seite 130
1.3. ABMESSUNGEN MOON II (VS).	Seite 131
1.4. ABMESSUNGEN VIGO III (NW).	Seite 131
1.5. ABMESSUNGEN KEOPS (KP).	Seite 132
1.6. TECHNISCHE DATEN ÖFEN.	Seite 133
2. WARNHINWEISE UND EMPFEHLUNGEN.	Seite 134
3. BRENNSTOFF.	Seite 135
4. INSTALLATION.	Seite 136
5. REINIGUNG UND WARTUNG.	Seite 143
6. STÖRUNGEN UND EMPFEHLUNGEN.	Seite 148
7. GARANTIE.	Seite 151
8. SCHALTPLAN.	Seite 179

1. TECHNISCHE DATEN.

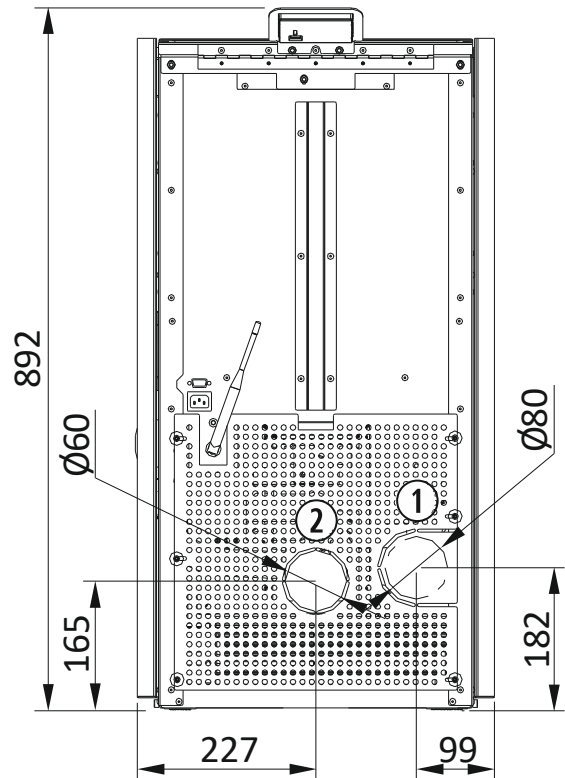
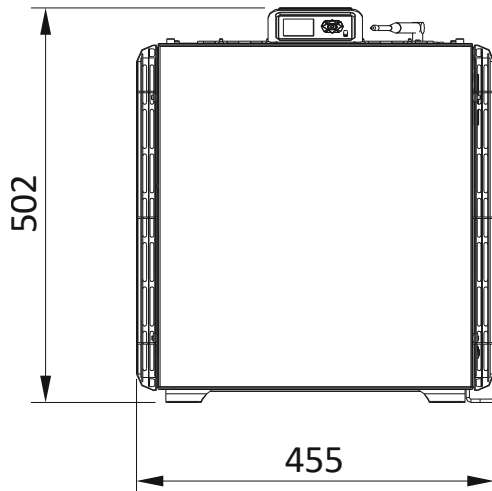
1.1. ABMESSUNGEN MIAMI (PC).



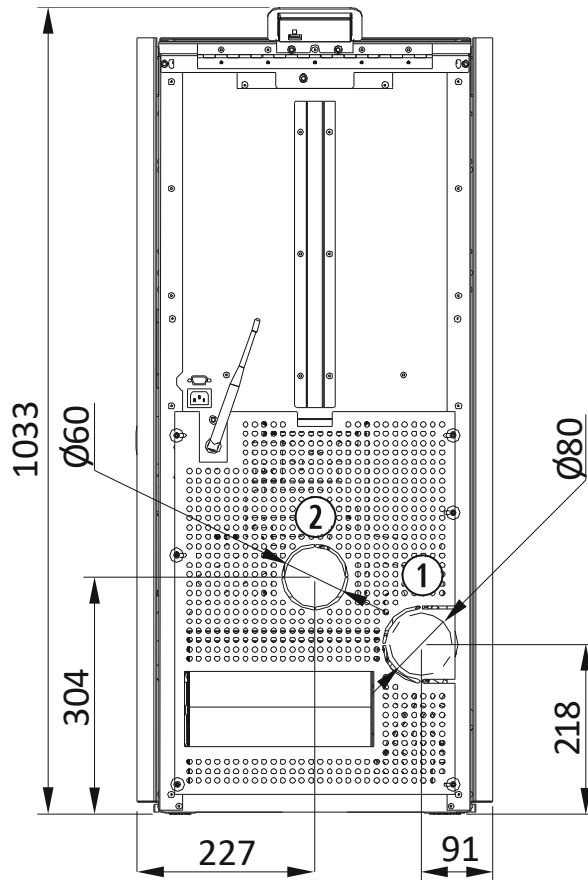
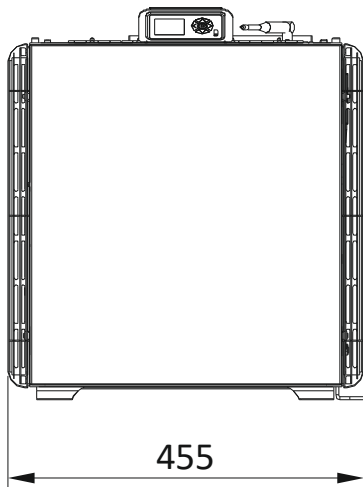
1.2. ABMESSUNGEN CRETA (LF)



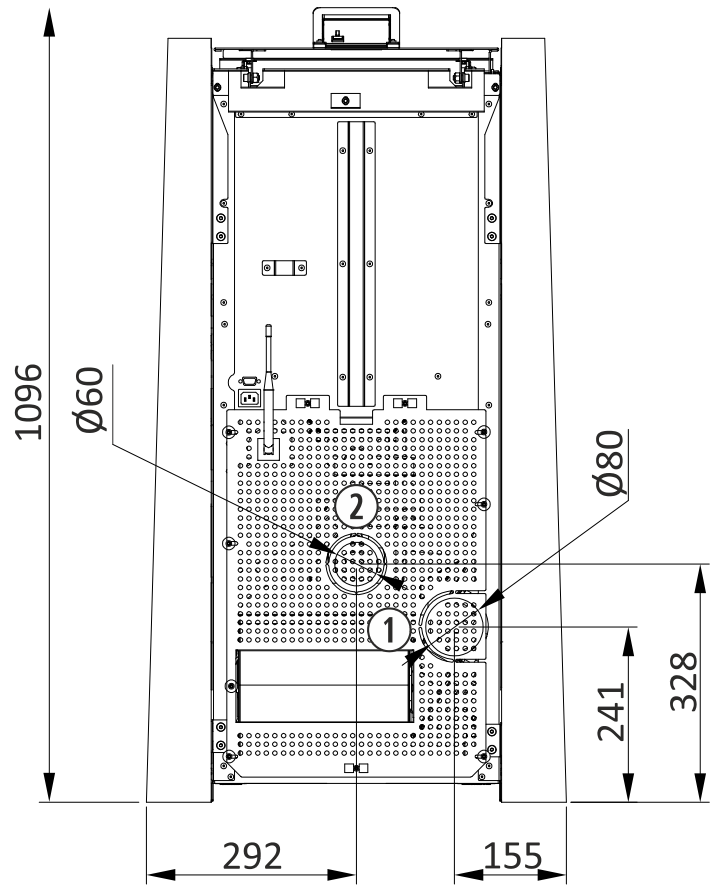
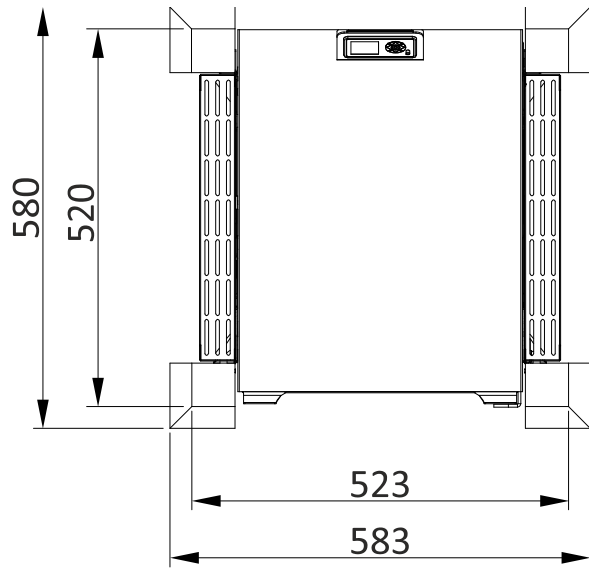
1.3. ABMESSUNGEN MOON II (VS)



1.4. ABMESSUNGEN VIGO III (NW)



1.5. COTAS KEOPS (KP).



NL

1.6. TECHNISCHE DATEN ÖFEN

			MIAMI PC	CRETA LF	MOON II VS	VIGO III NW	KEOPS KP
ANSCHLÜSSE							
①	Abgasgebläse Ø	mm	80	80	80	80	80
②	Luftdichtes Lufteinlassrohr Ø	mm	30	60	60	60	60
③	Konvektionsluftkanäle Ø	mm	100	--	--	--	--
LUFTEINLASS							
Max. Luftmenge*		m ³ /h	26	26	26,8	36,2	36,2
Empfohlener Mindestzug		mBar	0,10	0,10	0,10	0,10	0,10
		Pa	10	10	10	10	10
ALLGEMEINE MERKMALE							
Gewicht		Kg	77	71,5	89	91	111
Combustible pellet de madera.		A1	Si	Si	Si	Si	Si
Fassungsvermögen des Behälters**		Kg	7	11	15	16	16
Voreingestelltes Sicherheitsthermostat		°C	125	125	125	125	125
Geräuschpegel bei Stufe 9, 3 m Abstand und 1,5 m Höhe		dB	40,5	40,5	48,5	42,5	42,5
NENNWÄRMELEISTUNG							
Brennstoff-Fallstufe		1 - 9	9	9	9	9	9
Wärmeleistung		kW	5,5	6	7,5	9,5	9,5
Leistungsgrad		%	88,5	85	89	88,8	88,8
Verbrauch		kg/h	1,2	1,4	1,7	2,1	2,1
Ungefähre Autonomie		h	6	8	8,9	7	7
CO-Gehalt (bei 13% O ₂)		%	0,02	0,02	0,02	0,02	0,02
		mg/Nm ³	238	225	225	205	205
NOx.		mg/Nm ³	199	198	190	185	185
OGC.		mg/Nm ³	40	15	15	5	5
PM.		mg/Nm ³	20	19	20	18	18
Massendurchfluss der Rauchgase		g/s	6	6	6	8	8
Durchschnittliche Rauchgastemperatur		°C	151	151	165	171	171
Durchschnittlicher Hilfsstromverbrauch		W	85	60	85	179	179
Durchschnittlicher Volumenstrom und Temperatur in Luftführung		m ³ /h	19,79	--	--	--	--
		°C	70	--	--	--	--
REDUZIERTER WÄRMELEISTUNG							
Brennstoff-Fallstufe		1 - 9	1	1	1	1	1
Wärmeleistung		kW	3	3	2,5	3,1	3,1
Leistungsgrad		%	91,2	91,2	94	91,8	91,8
Verbrauch		kg/h	0,7	0,7	0,5	0,6	0,7
Ungefähre Autonomie		h	11	17	28	26	24
CO-Gehalt (bei 13% O ₂)		%	0,02	0,02	0,02	0,02	0,02
		mg/Nm ³	297	245	250	240	240
NOx.		mg/Nm ³	198	198	190	198	198
OGC.		mg/Nm ³	41	18	20	15	15
PM.		mg/Nm ³	20	20	20	20	20
Massendurchfluss der Rauchgase		g/s	4	4	11	5	5
Durchschnittliche Rauchgastemperatur		°C	87	87	100	76	76
Durchschnittlicher Hilfsstromverbrauch		W	45	25	30	88	88
Saospaäne Energieeffizienz für die Raumheizung (η _s).		%	83,8	84,9	85,4	83,9	83,9

* Schätzung nach Abgasmassenstrom und -temperatur bei Nennwert

** Schätzung Brennstoff

ρ_{ap}≈630 kg/m³



2. WARNHINWEISE UND EMPFEHLUNGEN.



- 2.1. Bei der Installation des Heizkessels müssen alle örtlichen Vorschriften, einschließlich der nationalen und europäischen Normen, beachtet werden.
- 2.2. Um mögliche Unfälle zu vermeiden, muss eine ordnungsgemäße Installation gemäß den Anweisungen in dieser Anleitung durchgeführt werden. Ihr **ECOFORST** Fachhändler hilft Ihnen gerne und wird Sie über die Normen und Rechtsvorschriften in Ihrer Region informieren.
- 2.3. Da wir keine direkte Kontrolle über die Installation Ihres Ofens haben, übernimmt ECOFOREST weder die Garantie noch die Haftung für Schäden, die durch unsachgemäßen Gebrauch oder unsachgemäße Installation entstehen.
- 2.4. Die Berechnung der Heizleistung der Anlage sollte von einem qualifizierten Fachhandwerker durchgeführt werden.
- 2.5. Die Installation des Geräts muss durch einen zugelassenen Installateur erfolgen.
- 2.6. Die Wartungsarbeiten am Ende der Heizperiode bzw. alle 500 kg Brennstoffverbrauch, Reparaturen oder Änderungen an der Anlage, sollten von autorisiertem Fachpersonal durchgeführt werden.
- 2.7. Der Ofen muss auf Böden mit ausreichender Tragfähigkeit montiert werden. Sollte die vorhandene Konstruktion diese Voraussetzung nicht erfüllen, müssen die Voraussetzungen dafür geschaffen werden, z. B. durch den Einbau einer Lastenverteilerplatte. (Siehe Ofenspezifikationen).
- 2.8. Verwenden Sie zum Anzünden Ihres Ofens nie Benzin, Spiritus, Kerosin oder andere brennbare Flüssigkeiten. Halten Sie diese Art von Brennstoffen vom Ofen entfernt.
- 2.9. Versuchen Sie nicht, den Ofen mit zerbrochener Glasscheibe zu betreiben.
- 2.10. Stellen Sie sicher, dass die Glastür der Brennkammer und die Reinigungsöffnung (falls sie diese manipuliert haben) während des Gerätebetriebs korrekt verschlossen sind.
- 2.11. Nicht autorisierte Änderungen sind nicht erlaubt. Verwenden Sie nur von Ecoforest gelieferte Ersatzteile.
- 2.12. Überlasten Sie den Ofen nicht. Eine anhaltende Wärmebeanspruchung kann vorzeitigen Verschleiß und Lackschäden verursachen. Obwohl die Abgastemperatur automatisch eingestellt wird, sollte sie 250 °C nicht überschreiten.
- 2.13. Verwenden Sie den Ofen nicht als Verbrennungsanlage.
- 2.14. Zur Vermeidung eines möglichen Stromschlags sollte nur qualifiziertes Personal Zugang zu den Seitenwänden und der Rückseite des Geräts haben.
- 2.15. Die Konvektionsluft-Blende muss während des Betriebs immer komplett geöffnet sein.

11

①	Konvektionsluft-Blende
---	------------------------

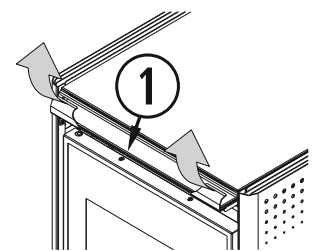


Abbildung 1

- 2.16. Zum Befüllen des Ofens mit Brennstoff muss der Deckel des Behälters geöffnet und der Brennstoffbeutel vorsichtig geleert werden, um zu vermeiden, dass zu viel Brennstoff eingefüllt wird. Achten Sie nach Befüllen des Vorratsbehälters darauf, dass der Verschlussdeckel ordnungsgemäß geschlossen ist. Der Behälter darf nicht während des Gerätebetriebs geöffnet werden.

①	Top-Dekorleiste
②	Brennstoff
③	Deckel des Behälters

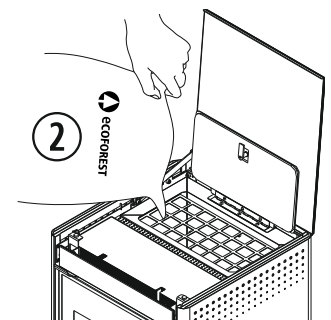
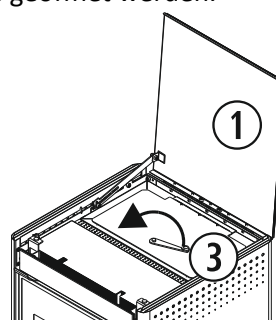


Abbildung 2

①	Verschluss
②	Brennstoff
③	Deckel des Behälters

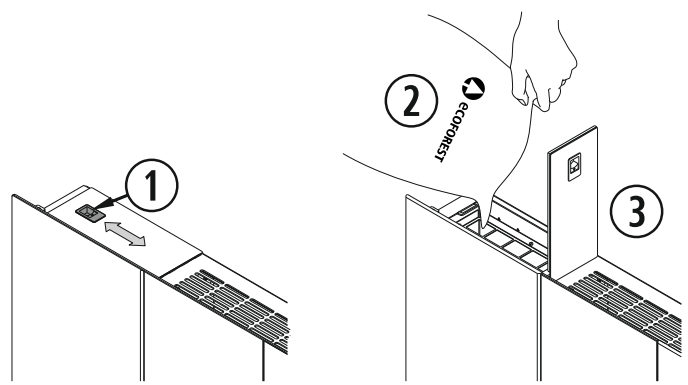


Abbildung 3

2.17. BRAND IM RAUCHGASAUSSLASS. Zur Vermeidung dieser Situation sind die Anweisungen im Kapitel 4 zur Installation des Rauchgasauslasses zu berücksichtigen. Vorgehensweise:

- Der Ofen schaltet sich bei Übertemperatur im Rauchgasauslass automatisch ab. Ofen nicht vom Stromnetz trennen.
- Feuerwehr verständigen.
- Wenden Sie sich vor der erneuten Inbetriebnahme des Ofens an Ihren Fachhändler.

2.18. Entsorgung. Am Ende seiner Nutzzeit darf der Ofen bzw. Heizkessel nicht zusammen mit dem Hausmüll entsorgt werden. Entsorgen sie das Gerät ordnungsgemäß und umweltgerecht gemäß den geltenden örtlichen Vorschriften. Übergeben Sie das Produkt am Ende seiner Nutzungsdauer dem von den örtlichen Behörden zugelassenen Entsorgungsunternehmen, damit es zu einer geeigneten Entsorgungsanlage gebracht werden kann.

3. BRENNSTOFF



Ihr Ofen ist für den Betrieb mit Holzpellets ausgelegt A1-Qualität, kann aber auch mit einer anderen Art von Biomasse betrieben werden (erkundigen Sie sich bei Ihrem Händler über diese Möglichkeit). Wenn eine andere Art von Biomasse verwendet werden soll, sollte dies im Menü Brennstoff geändert werden (siehe Bedienungsanleitung) und in den meisten Fällen ist ein anderer Brennkorb als für Holzpellets erforderlich.

Da **ECOFOREST** keinen Einfluss auf die Qualität des von Ihnen verwendeten Brennstoffs hat, kann keine Gewährleistung für die volle Leistungsfähigkeit Ihres Ofens sowie für einen möglichen vorzeitigen Verschleiß des Ofens und seiner Abgasanlage übernehmen. Der Brennstoff muss die folgenden Mindestanforderungen erfüllen:

	Pellets	Olivenkerne	Mandelschalen
Durchmesser (mm)	6	— —	— —
Länge (mm)	5-25	— —	— —
Korngröße (mm)	— —	3 - 4	6 - 8
PCI (Kcal/kg)	≥ 4300	≥ 3800	≥ 3700
Aschegehalt (% , Masse)	< 1,5	< 1,5	< 1,5
Wassergehalt (% , Masse)	< 12	< 12	< 12
Ölgehalt	— —	Kein Ölgehalt	— —
Korb	Original	Spezifisch	Spezifisch

4. INSTALLATION



Die nachstehend beschriebenen Sicherheitsabstände und Montagepläne haben rein informativen Charakter. Die Installation muss an die geltenden Normen für Gasauslässe in Fassaden, Stromversorgung sowie an die für jedes geografische Gebiet spezifischen Mindestsicherheitsabstände zu öffentlichen Bereichen angepasst werden.

Es wird nur der Ofen Creta dargestellt, da die Installation für alle Öfen identisch ist. Ebenso wird in allen Zeichnungen auf die Darstellung des Lufterinlassanschlusses verzichtet, da unter Punkt 4.16 die minimalen Sicherheitsmaßnahmen für seine Installation angegeben werden.

STROMANSCHLUSS

Die Steckdose, mit der der Ofen verbunden wird, muss folgende Eigenschaften aufweisen:

- 4.7. Erdung nach den jeweils geltenden gesetzlichen Bestimmungen.
- 4.8. FI-Schutzschalter mit geeignetem Ampere-Wert nach den jeweils geltenden gesetzlichen Bestimmungen. (Siehe technische Daten des Ofens).
- 4.9. Einphasige Wechselstromanlage mit 230/240V - 50Hz und reiner Sinusspannung.
- 4.10. Der Anschlussstecker darf nur mit einer Steckdose verbunden werden, die die gleichen technischen Merkmale aufweist wie der betreffende Stecker.
- 4.11. Leicht zugängliche Steckdose. Sollte die Steckdose aufgrund der Merkmale der Installation nicht zugänglich sein, ist die Installation einer Vorrichtung notwendig, die die Kontakttrennung aller Pole gewährleistet.
- 4.12. Das von **ECOFORST** gelieferte Netzkabel hat eine Länge von 1,4 Metern, möglicherweise wird ein längeres Kabel benötigt. Verwenden Sie **immer** ein Kabel mit Erdung und gleichem oder größerem Querschnitt. Achten Sie darauf, dass das Netzkabel nicht unter dem Ofen verbleibt oder in Berührung mit heißen oder scharfkantigen Oberflächen kommt, die es beschädigen könnten.



GERÄT AUSPACKEN

- 4.7. Entfernen Sie die Verpackung und die Schutzhülle.
- 4.8. Entfernen Sie die Schrauben und Muttern, mit denen der Ofen auf der Palette befestigt ist, und entfernen Sie diese.
- 4.9. Wenn unser Modell mit Schutzfolien versehen ist, müssen diese vor dem Einschalten entfernt werden.
- 4.10. Schutzfolie vom Gebläse entfernen (①).
Zum Anschluss des Abgasrohrs an den oberen Auslass des Modells Miami, Tür öffnen und die Mutter, mit der die Abdeckung befestigt ist, entfernen.
Luftdichte Installation: Entfernen Sie die Schutzfolie vom Lufterinlassrohr (②).

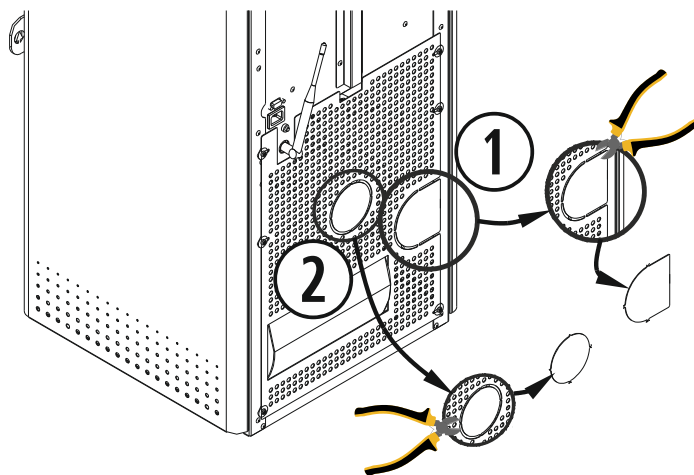


Abbildung 4

FÜR DIE INSTALLATION NOTWENDIGE MATERIALIEN

MATERIAL	EINHALTUNG	BEGLEITUMSTÄNDE
Material, das gegen die aggressive Wirkung von Verbrennungsprodukten, Kondensat und konstanten Temperaturen von 300°C	PFLICHT	•ALLE

beständig ist. Das Material entspricht den örtlichen Rechtsvorschriften für seine Anwendung.		
Alurohre, verzinkte Rohre oder Eisenrohre.	NICHT ZULÄSSIG	•ALLE
Doppelwandige, gedämmte Rohrleitungen.	PFLICHT	•Nähe zu brennbaren Materialien •Bei Durchführung durch Decken oder Zwischenwänden. •Rohrstück im Außenbereich oder in Schornsteinen.
	EMPFEHLENSWERT	•Relative Raumluftfeuchtigkeit $\geq 60\%$. •Installation in öffentlichen Räumen. •Zugangsmöglichkeit für Kinder und Personen mit eingeschränkten körperlichen, sensorischen oder geistigen Fähigkeiten.
T-Stücke mit Reinigungsöffnung	PFLICHT	•ALLE
Verbindungsschelle.	PFLICHT	•Schraubenmutter des Gebläses und Abgasrohr so fixieren, dass der Ofen und die Rohrleitungen nicht ohne Werkzeuge demontiert oder verschoben werden können.
Rohrverankerungen.	PFLICHT	•Rohrleitung so fixieren, dass der Ofen oder die Rohrleitungen nicht ohne Werkzeuge demontiert oder verschoben werden können.
Hitzebeständiges Aluminium- und Silikonband (300°C).	EMPFEHLENSWERT	•Wenn die Rohrleitung über keine Dichtungen verfügt.
„DIFLUX“-Rohr	PFLICHT	•LUFTDICHTER INSTALLATION. „DIFLUX“-Montage.
Silikonrohr \varnothing 60mm.	PFLICHT	•LUFTDICHTER INSTALLATION. „DIFLUX“-Montage und direkte Verbindung nach außen. Anschluss Lufteinlassrohr. (MAX 1m).

AUFSTELLORT UND SICHERHEITSABSTÄNDE.

- 4.11.** Installieren Sie den Ofen nicht in einem Schlafzimmer.
- 4.12.** Sollte der Fußboden aus brennbarem Material sein, bringen Sie zwischen dem Fußboden und dem Ofen einen Brandschutz an.
- 4.13.** Wenn der Ofen in Räumen aufgestellt wird, in denen sich Materialien, seien es Baumaterialien, Brennstoff oder andere Materialien, befinden, die entflammbar sein können, sind bestimmte Sicherheitsabstände einzuhalten. Ebenso sollte auf leichte Zugänglichkeit zum Ofen für künftige Wartungs- oder Reparaturarbeiten geachtet werden.

A	Seitenwand.	$\geq E$
B	Ofen-Rückseite. Mindestabstand, um das Etikett mit der Kennzeichnung des Ofens einsehen zu können.	≥ 80 mm
C	1,5 x Tiefe des Ofens.	Siehe Abmessungen
D	Regal.	≥ 500 mm
E	Tiefe des Ofens.	Siehe Abmessungen

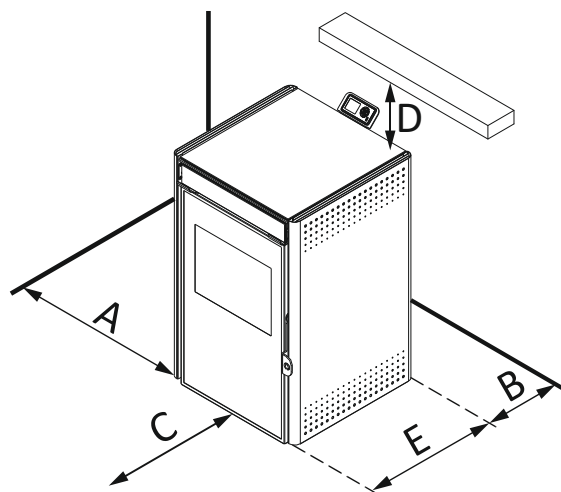
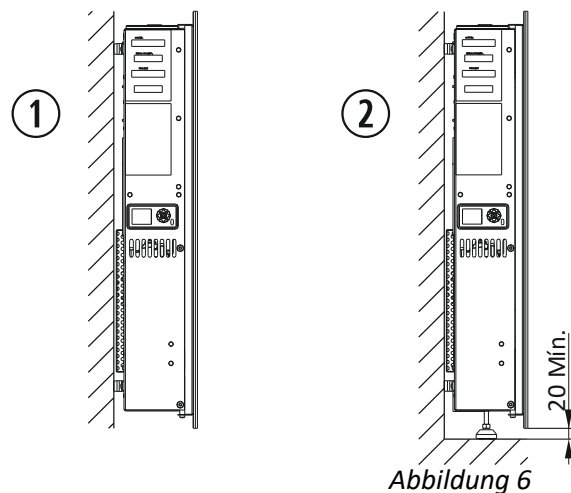


Abbildung 5

WANDBEFESTIGUNG MIAMI

①	Aufgehängter Ofen.	Bolzen, Muttern und Unterlegscheiben. Mindestens M10 . Stützfüße abbauen.
②	Auf dem Boden aufgestellter Ofen.	Bolzen, Muttern und Unterlegscheiben. Mindestens M6 . Stützfüße einstellen.



SICHERHEITSVORSCHRIFTEN FÜR GAS AUSLASS/LUFTEINLASS

4.14. Der Gasauslass darf nur in gut belüfteten und nicht in geschlossenen oder halb-geschlossenen Bereichen installiert werden, wie Garagen, Flure, in den Luftkammern der Wohnung oder an Orten, an denen sich Gase konzentrieren können.

4.15. Da die Oberflächen des Ofens Temperaturen erreichen können, die Verbrennungen verursachen könnten, empfehlen wir, ein nicht brennbares Schutzgitter anzubringen, um Verbrennungen bei Kindern oder älteren Menschen zu vermeiden.

Das Ende des Abgasrohrs muss sich oberhalb des Auslasses des Ofens befinden. **Es ist wichtig, mindestens zwei Meter (2m) Rohr vertikal zu verlegen**, um einen natürlichen Luftstrom zu erzeugen und mögliche Rauchgase oder Gerüche im Falle eines Stromausfalls zu vermeiden.

Die maximal zulässige Länge eines horizontal verlegten Rohres beträgt 1 Meter, da bei längeren Rohren die Gefahr besteht, dass sich in diesem Bereich Asche, Kondensat oder Korrosion ansammeln.

Bei Stromausfällen und besonderen Witterungsbedingungen (Sturm, starker Wind) ist es ratsam, eine unterbrechungsfreie Stromversorgungsanlage (USV) zu installieren, die wir als Zubehör anbieten. Dieses Gerät dient ausschließlich zur Versorgung des Abgasgebläses.

4.16. Abstände zu Türen, Fenstern, Lüftungsgittern und Gebäude- bzw. Haus-Lufteinlässen:

A	Abstand zu Lüftungsgittern	500 mm
B	Abstand zu Lüftungsgittern	500 mm
C	Seitenteil eines Fensters	1250 mm
D	Oberseite eines Fensters	650 mm
E	Oberseite einer Tür	650 mm
FR	Seitenteil einer Tür	1250 mm
G	Angrenzende Wand	300 mm
H	Höhe zur angrenzenden Wand	2300 mm
I	Angrenzendes Gebäude	650 mm

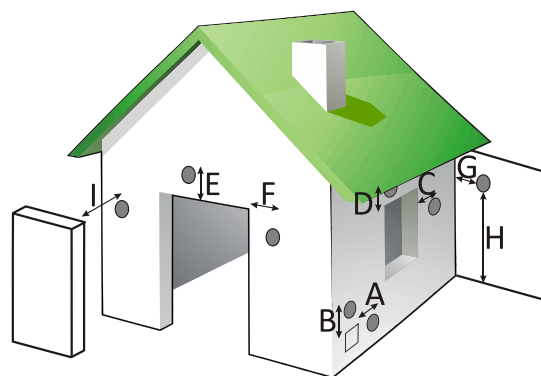


Abbildung 7

4.17. Der Mindestabstand vom Rauchgasauslass bis zum Boden sollte, je nach Art der Bodenfläche und wenn es der Ofen erlaubt, mindestens 65 Zentimeter betragen. Die Rauchgase können Rasen, Pflanzen und Sträucher verbrennen, die sich in der Nähe des Rauchgasauslasses befinden. Für den Fall, dass der Rauchgasauslass des Ofens tiefer installiert werden muss, sind die entsprechenden Sicherheitsmaßnahmen zu treffen. Das Abgasrohr darf nie unterhalb des Gebläses selbst installiert werden.

4.18. Der Abstand vom Rauchgasauslass zur öffentlichen Straße muss mindestens 2,20 Meter betragen. Beachten Sie die örtlichen Vorschriften.

4.19. Das Abgasrohr des Ofens darf **nie** in einen Schornstein oder ein bereits installiertes Rohr geführt werden, die den 4-fachen *Querschnitt* des Ofenrohrs aufweisen ($\text{Ø}80 \text{ max. } 200\text{cm}^2$). Wird das Ofenrohr in einem größeren Querschnitt als angegeben installiert, muss der Abgasauslass nach oben geführt werden.

Wenn das vorhandene Rohr für ein anderes Heizsystem (Holz, Öl, usw.) installiert und genutzt wurde, ist es **UNBEDINGT ERFORDERLICH**, das Rohr gründlich zu reinigen, um die Gefahr eines Brands im Rauchgasauslass zu reduzieren.

- 4.20.** Das Abgasrohr darf nicht in eine gemeinsam genutzte Rohrleitung installiert werden, z. B. in die Rohrleitung einer Dunstabzugshaube, eines anderen Ofens oder einer Heizungsanlage.
- 4.21.** Ein nicht ordnungsgemäß installierter Rauchgasauslass kann ein mageres Verbrennungsluftgemisch zur Folge haben und Verschmutzungen an Hauswänden und Gebäudefassaden, Ansammlung von Aschenüberschuss im Ofen und vorzeitigen Verschleiß der verschiedenen Komponenten des Ofens und der Abgasrohrleitungen verursachen.
- 4.22.** Das **Lufteinlassrohr darf nicht geführt werden**, da dies den korrekten Betrieb des Ofens beeinflussen würde. Aus diesem Grund und zur Erleichterung der Frischluftzufuhr muss ein Lüftungsgitter in einem Abstand von **MINDESTENS** 50 Zentimetern, sowohl in horizontaler als auch in vertikaler Richtung, zum Rauchgasauslass angebracht werden, **siehe Punkt 4.16.**
Außerdem ist ein direkter Luftzug von außen zu vermeiden, da dies den ordnungsgemäßen Betrieb des Ofens und damit seine Heizleistung beeinträchtigen würde.
Die Belüftung des Raums muss dem in den einschlägigen Vorschriften geforderten Mindest-Luftvolumenstrom und der maximalen Ansaugluftmenge der Maschine entsprechen.
Abluftventilatoren können Probleme verursachen, wenn sie im selben Raum oder in demselben Bereich wie das Gerät betrieben werden.
- 4.23.** Die Konstruktion des Schornsteinendes darf auf keinen Fall den freien Auslass der Verbrennungsprodukte in die Atmosphäre behindern. Es kann ein Gitterrost mit einer Maschenweite von 3x3 cm angebracht werden, um das Eindringen von Vögeln oder Fremdkörpern zu verhindern.
- 4.24.** Wird ein Prüfgerät zur Messung und Probenentnahme der Verbrennungsgase eingebaut, muss dieses mit einem hermetischen, selbstsichernden Verschluss versehen sein.

BEISPIELE FÜR DIE INSTALLATION DES RAUCHGASAUSSLASSES

Da es unmöglich ist, alle Installationsmöglichkeiten und in Ihrem Wohngebiet gültigen örtlichen Installationsvorschriften nachzuverfolgen oder zu berücksichtigen, gewährleistet Ecoforest, dass Ihr Ofen nach den nachstehend aufgeführten Installationsoptionen ordnungsgemäß funktionieren und die Mindestanforderungen an die persönliche und materielle Sicherheit einhalten wird.

Wenn Sie Ihren Ofen in einem Gebäude installieren, sollten Sie nicht nur die örtlichen Vorschriften für Abgasauslässe beachten, sondern sich auch mit der Nachbargemeinschaft beraten, um zukünftige Probleme zu vermeiden.

Lesen Sie die Bedienungsanleitung und insbesondere den Abschnitt über die Installation aufmerksam durch, um den ordnungsgemäßen Betrieb und die Leistung Ihres Ofens sicherzustellen.

Sollte die Gesamtlänge der Rohrleitung 8 m überschreiten, wird empfohlen die nächste Rohrgröße zu verwenden, wobei der gesamte Rohrabchnitt ab dem Anschluss am Ofen oder nur der letzte Teil ab 4 m mit dem größeren Durchmesser ausgeführt werden kann.

- 4.25.** Um die maximale Leistung des Geräts zu erzielen, empfiehlt Ecoforest die nachfolgend dargestellte Installation. Die Länge der Rohrleitung, die senkrecht im Innenraum verläuft, beträgt mindestens 2 Meter.

①	Windschutzhaube.
②	Edelstahl-Halteschelle.
③	90°-T-Stück mit Öffnung.
⑤	Isolierhülse.
⑥	Holzboden.
⑦	Nicht brennbare Bodenschutzabdeckung.
⑭	90° Bogen.
⑱	Abstand gleich oder größer als 2 Meter.
⑲	MAXIMAL 1 Meter.

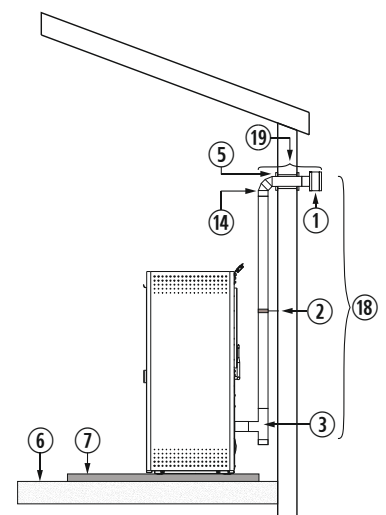


Abbildung 8

Andere Installationen sind möglich (wenden Sie sich an Ihren Vertragshändler). Nachstehend sind weitere Möglichkeiten aufgeführt:

4.26. Rohrverlegung im Außenbereich. Es ist die Installation von doppelwandigen Rohrleitungen zu beachten.

①	Windschutzhaube
②	Edelstahl-Halteschelle
③	90°-T-Stück mit Öffnung
⑤	Isolierhülse
⑥	Holzboden
⑦	Nicht brennbare Bodenschutzabdeckung
⑱	Abstand gleich oder größer als 2 Meter

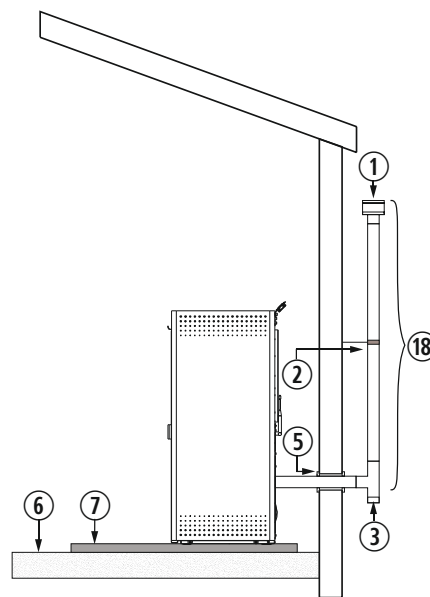


Abbildung 9

4.27. Bei Verlegung durch einen gemauerten Schornstein muss auf eine perfekte Abdichtung zwischen dem flexiblen und dem starren Rohr geachtet werden. Ebenso sind Kontaktbereiche zwischen dem Rohr und möglichen brennbaren Bereichen zu isolieren. Unter Berücksichtigung der Schornsteinöffnung kann das Rohrende im Schornstein selbst belassen werden.

Nach der Installation muss der Schornstein vom Innenbereich des Hauses isoliert werden.

②	Edelstahl-Halteschelle
③	90°-T-Stück mit Öffnung
⑥	Holzboden
⑦	Nicht brennbare Bodenschutzabdeckung
⑩	Gedämmtes, flexibles Edelstahlrohr
⑪	Gedämmtes Verbindungsstück für flexibles auf starres Rohr
⑮	Mindestens 200 mm
⑯	Muss 1 Meter über das Dach hinausragen.
⑰	Bei über 8 m Länge, ist der nächst größere Rohrdurchmesser zu verwenden.

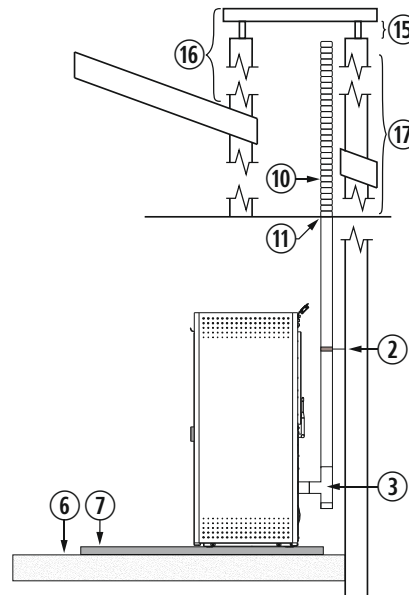


Abbildung 10

4.28. Die Verlegung in einem gemauerten Schornstein kann komplett mit Flexrohr ausgeführt werden, siehe *Abbildung 11*. Besondere Aufmerksamkeit ist der Abdichtung zwischen Schornstein und Abgasrohr zu schenken, um zu vermeiden, dass die Rauchgase bei Gewitter zurückströmen.

②	Edelstahl-Halteschelle
③	90°-T-Stück mit Öffnung
⑥	Holzboden
⑦	Nicht brennbare Bodenschutzabdeckung
⑩	Flexibles Edelstahlrohr
⑪	Verbindungsstück für flexibles auf starres Rohr
⑫	Anti-Rückstrom-Abdichtung
⑮	Mindestens 200 mm
⑯	Muss 1 Meter über das Dach hinausragen.
⑰	Bei über 8m Länge, ist der nächst größere Rohrdurchmesser zu verwenden.

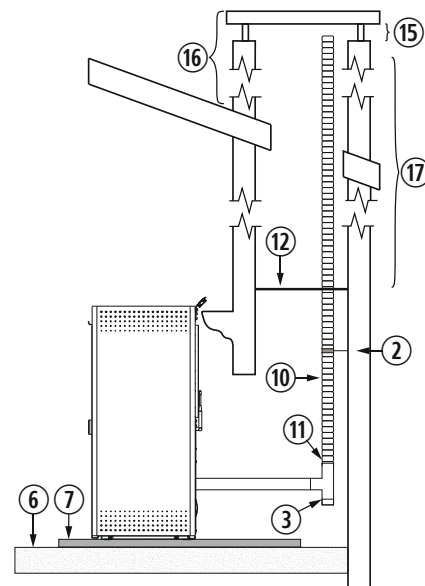


Abbildung 11

Bei der Verlegung des flexiblen Abgasrohrs ist besonders darauf zu achten, dass es nicht mit der Leiterplatte oder brennbarem Material in Berührung kommt oder sich in deren Nähe befindet.

BEISPIELE FÜR LUFTDICHTE INSTALLATION



Eine Reduzierung des Querschnitts der Lufteinlass- und der Abgasrohe ist nicht erlaubt.



Im Fall von luftdichten Installationen kann der Punkt **4.22** ignoriert werden.



Im Aufstellraum sollte ein Luftdruck von mindestens 5 Pascal herrschen und niemals ein negativer Luftdruck (geschlossene, schlecht belüftete Räume).



Bei allen Luftdichten Installationen muss der Unterdruck im Offset-Menü auf mindestens +10 Pa eingestellt und dieser Wert entsprechend den Besonderheiten der Installation angepasst werden. Diese Änderung muss von einem qualifizierten Techniker durchgeführt werden.



Offset



Offset	Arranque	Nominal
Extractor	0.0	0.0 %
Depresión	+10	+10 Pa
T pellets ON	0.0	0.0 s
T pellets OFF	0.0	0.0 s
Convector	0.0	0.0 %

Abbildung 12

- * Zur Überprüfung der Offset-Änderung, den Ofen eine Stunde lang auf Stufe 1 und 9 betreiben und beobachten, ob der Verbrennungsprozess des Ofens korrekt ist (keine Rauchentwicklung, kein zu hoher Unterdruck, usw.).

Im Folgenden werden zwei Arten der luftdichten Installation gezeigt:

4.31. „DIFLUX“-ROHR.

Der Rauchgasauslass und der Verbrennungslufteinlass werden an das konzentrische „Diflux“-Rohr angeschlossen. Nach dem Lufteinlass, der sich unmittelbar im Außenbereich befindet, sollten die restlichen Rohrleitungen doppelwandig ausgeführt sein.

①	Anschluss Ofen Verbrennungslufteinlass
②	Verbrennungsluftansaugung
③	Abgasrohr $\geq 2\text{m}$. Doppelwandige Rohrleitung im Außenbereich
④	Windschutzhaube
⑤	Anschluss Ofen Rauchgasauslass
⑥	Edelstahl-Halteschelle

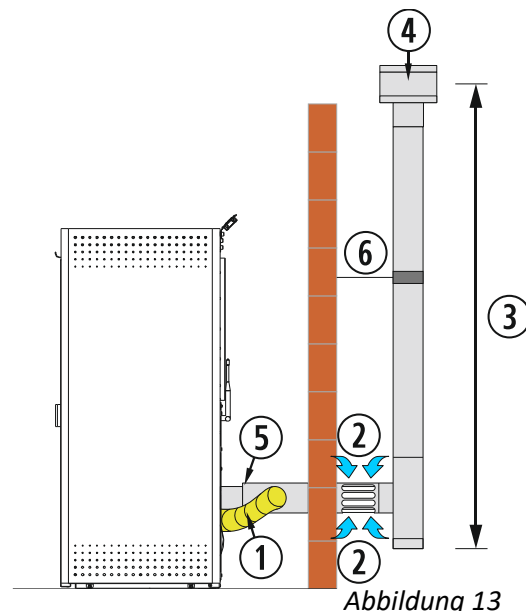


Abbildung 13

4.32. Direkter Anschluss der Luftansaugung zum Außenbereich.

①	Anschluss Verbrennungslufteinlass
②	Verbrennungsluftansaugung aus dem Außenbereich
③	Abgasrohr $> 2\text{m}$
④	Windschutzhaube
⑥	Edelstahl-Halteschelle

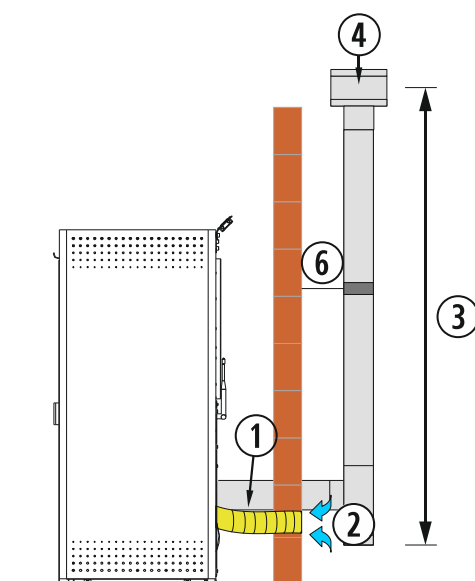


Abbildung 14

Es wird empfohlen, ein Gitter am Ansaugrohr anzubringen, das eine freie Luftzirkulation erlaubt und das Eindringen von Tieren und Fremdkörpern verhindert.

ANSCHLUSS DER WLAN-ANTENNE, DES NETZKABELS UND DES RAUMTHERMOSTATS.

Im Feuerraum des Ofens befindet sich bei Lieferung ein Karton von Ecoforest. Er enthält die Bedienungsanleitung, die Installations- und Wartungsanleitung, die WLAN-Antenne, das Netzkabel, den Raumtemperaturfühler und eine Reinigungsbürste.

①	Tastatur
②	Tastaturhalterung
③	Anschluss des Raumtemperaturfühlers
④	Stromanschluss $\sim 230/240\text{V} - 50\text{Hz}$

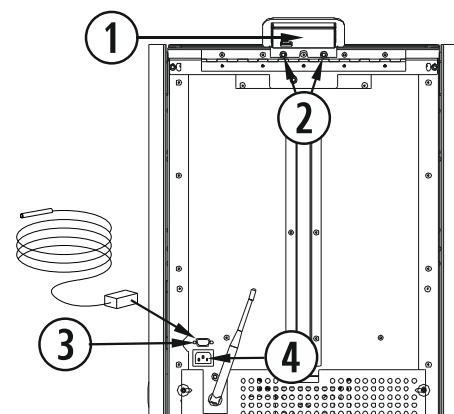


Abbildung 15

WLAN-Antenne in den magnetischen Anschlusssockel schrauben. Dieser Sockel wird dann auf der Rückseite des Ofens angebracht. Nach dem Zusammenbau muss die Einheit in senkrechter Position angebracht werden.

①	Antenne
②	Magnetischer Anschlusssockel

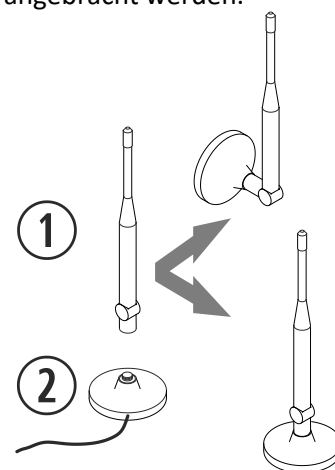
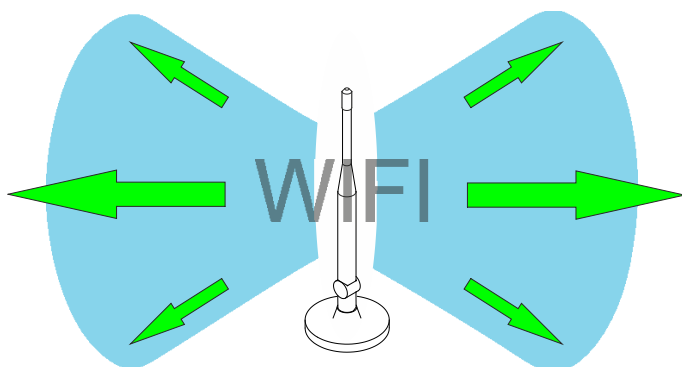
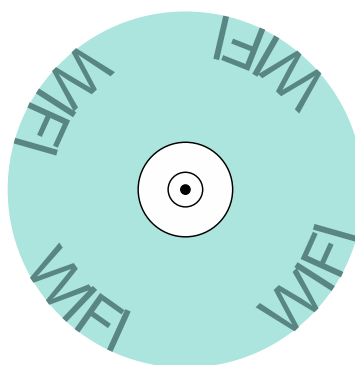


Abbildung 16

Magnetischen Sockel mit der Antenne am geeigneten Ort anbringen. Soweit möglich, sollte die Antenne nicht komplett von Metallplatten umgeben sein, da dies das WLAN-Signal beeinträchtigen würde.



WLAN-Seitenansicht.



WLAN-Draufsicht ohne metallische Gegenstände im Umkreis.

5. REINIGUNG UND WARTUNG

Die Durchführung folgender Reinigungs- und Wartungsarbeiten in den angegebenen Intervallen ist für den einwandfreien Betrieb Ihres Ofens unerlässlich. Die Arbeiten nur bei kaltem Ofen durchführen.

Eine Beschädigung der Ofenteile aufgrund mangelnder Reinigung führt zum Verlust der von **ECOFORST** gewährten zweijährigen Garantie (siehe Kapitel Garantie).

TÄGLICHE REINIGUNG IN KALTEM ZUSTAND



5.1. Korb und Korhalter.

Korb reinigen und Öffnungen überprüfen, Korhalter absaugen. Den Korb nach der Reinigung wieder korrekt einsetzen.

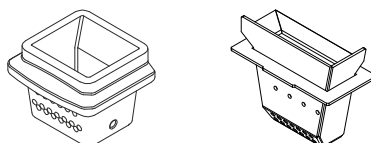


Abbildung 17

5.2. Feuerraumtür.

Wischen Sie die Scheibe einfach mit einem Stück Papier ab oder tragen Sie eine Glasreinigungsflüssigkeit auf, nur bei kalter Scheibe. Ein Scheibenreiniger ist als Option erhältlich, siehe Stückliste des Ofens.

WÖCHENTLICHE REINIGUNG IN KALTEM ZUSTAND



5.3. Aschekasten.

Aschekasten entleeren und Einbauort des Aschekastens absaugen.

①	Aschekasten
---	-------------

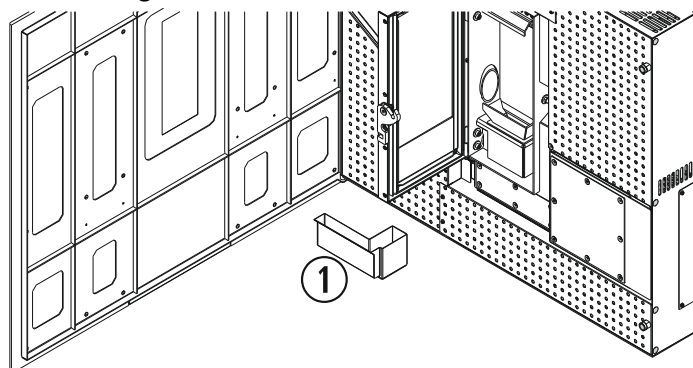


Abbildung 18

NL

①	Aschekasten
---	-------------

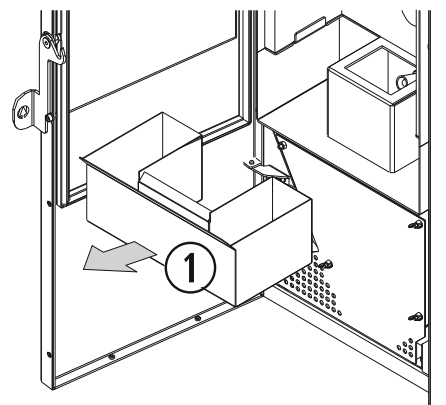


Abbildung 19

5.4. Deflektor des Feuerraums.

Obere Platte des Feuerraums nach oben drücken (①), bis sie sich aus den Rastnasen, die sie an der Mittelplatte befestigen, löst und die Platte abziehen. Nach Abschluss der Arbeiten, obere Platte wieder anbringen. Dabei darauf achten, dass die Rastnasen richtig einrasten.

①	Obere Platte des Feuerraums
②	Wärmetauscher

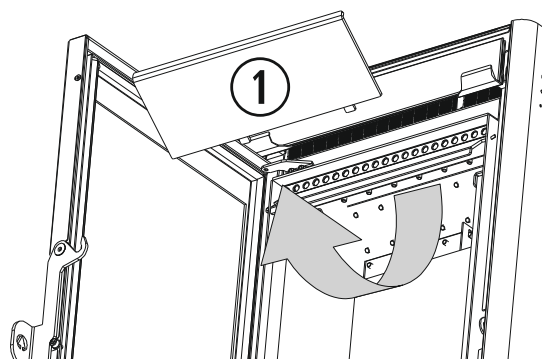


Abbildung 20

WICHTIG: Wenn der Ofen mit übermäßiger Aschenansammlung oder Rückständen betrieben wird, können sich der Korb und der Korhalter, der Aschekasten und sogar der Feuerraum verformen, was zur einer Fehlfunktion und einer mögliche Störung führen würde, die nicht von der Garantie gedeckt ist.

WARTUNG AM ENDE DER HEIZPERIODE ODER ALLE 500 KG BRENNSTOFF.



Dies ist notwendig, um den korrekten Betrieb und Brennstoffverbrauch zu gewährleisten und die Lebensdauer des Geräts zu verlängern. Setzen Sie sich nach der Winterzeit mit Ihrem Fachhändler in Verbindung (wenn er Sie noch nicht kontaktiert hat) und vereinbaren Sie einen Termin für diese Wartung, bei der folgenden Arbeiten (**immer bei kaltem und vom Stromnetz getrennten Ofen**) durchgeführt werden sollten:

5.5. Überprüfung der täglichen und wöchentlichen Wartungspunkte.

5.6. Reinigungsöffnung. Die Abdeckungen der Reinigungsöffnungen sind rot markiert.

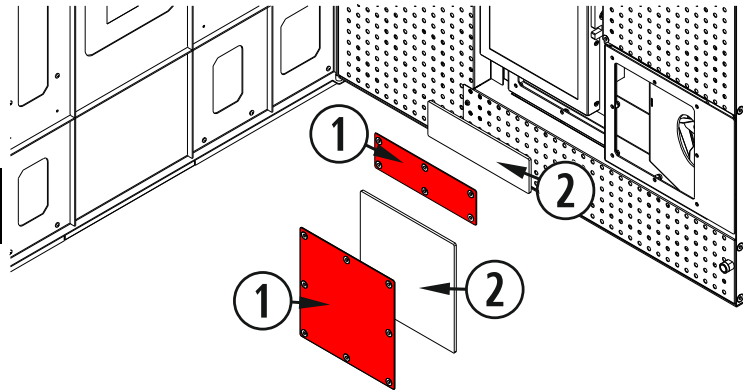


Abbildung 21

①	Abdeckung Reinigungsöffnung
②	Keramikfaserdichtung. (Ersetzen)

①	Abdeckung Reinigungsöffnung
②	Keramikfaserdichtung. (Ersetzen)

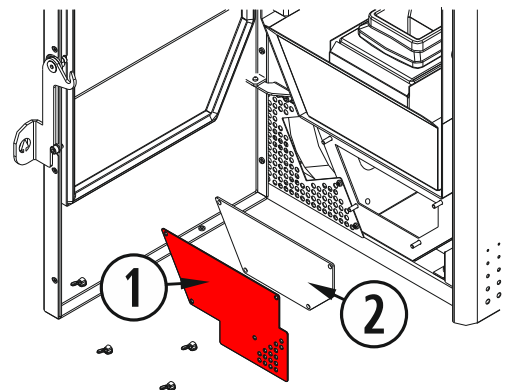


Abbildung 22

Es ist ratsam, die Reinigungsintervalle der Reinigungsöffnungen unter Berücksichtigung der Betriebsstunden zu planen, um eine übermäßige Aschenansammlung zu vermeiden.

Nach der Reinigung der Ofenwände ist sicherzustellen, dass *die Reinigungsöffnung richtig verschlossen ist*, da davon die einwandfreie Funktion unseres Ofens abhängt.

5.7. Rauchgaskreislauf des **Ofens**, Abgassammelrohr reinigen.

Für eine optimale Reinigung des Sammelrohrs des Gebläses ist es ratsam, das Abgasgebläse auszubauen, um uneingeschränkten Zugang zum gesamten Bereich für eine gründliche Reinigung zu erhalten.

Abgasgebläse nach Ausbau mit einem trockenen Pinsel reinigen. Dabei besonders auf den Bereich der Turbine und des Gehäuses achten.

Miami:

①	Schutzgitter Rückseite
②	Keramikfaserdichtung. (Ersetzen)
③	Abgasgebläse

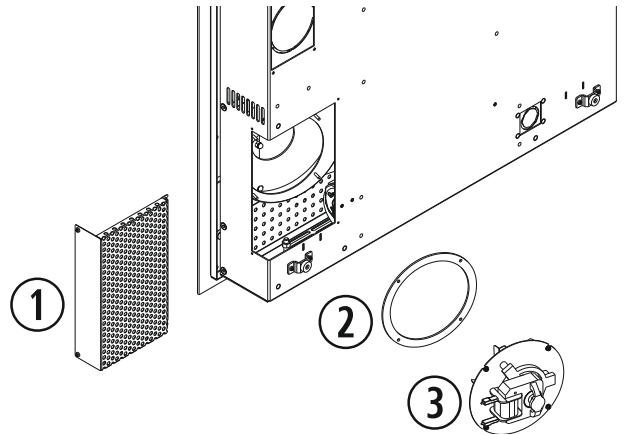


Abbildung 23

Creta / Moon II / Vigo III:

①	Seitentürhalterung
②	Seitentür rechts
③	Keramikfaserdichtung. (Ersetzen)
④	Abgasgebläse
⑤	Hinteres Blech der Konvektionskammer
⑥	Wasserdichtes Rohr Scheibenreinigung

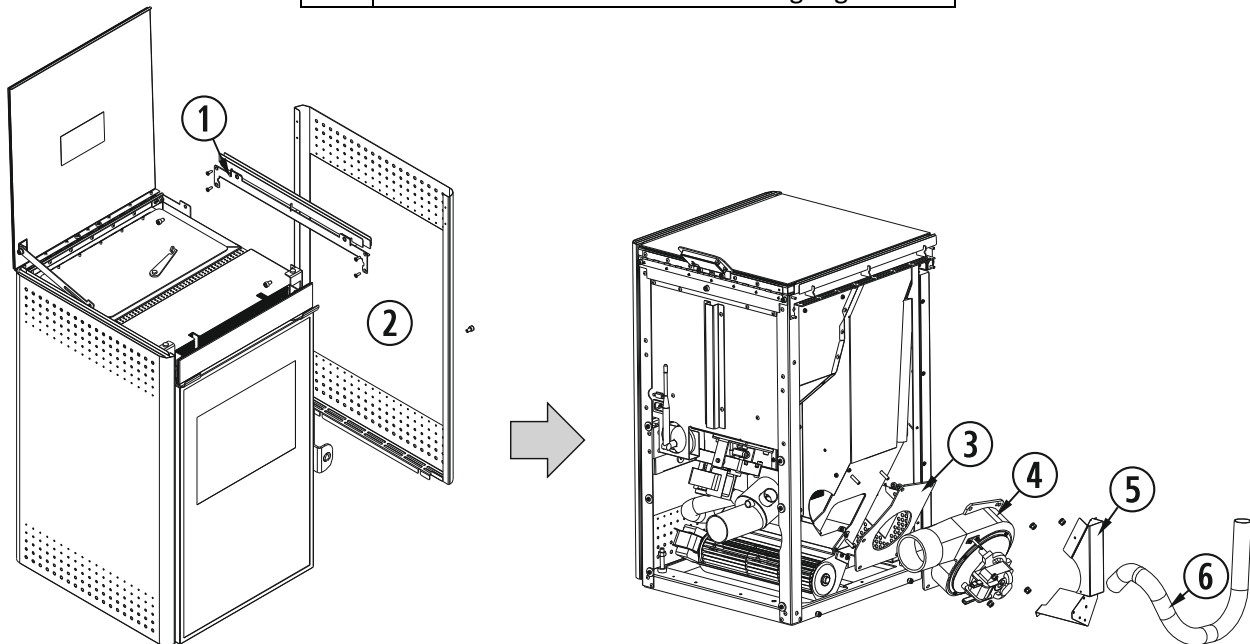


Abbildung 24

Beim Wiedereinbau des Abgasgebläses ist es **ZWINGEND ERFORDERLICH**, die Gebläsedichtung durch eine neue zu ersetzen, da Gefahr besteht, dass Rauchgase in den Wohnraum eindringen.

5.8. Abgasrohrleitungen ausbauen und reinigen

Beim Wiedereinbau der Abgasrohrleitung ist darauf zu achten, dass sie gut abgedichtet wird, vorzugsweise mit Silikon. Falls vorhanden, ordnungsgemäßen Zustand der Rohrdichtungen überprüfen und gegebenenfalls ersetzen.

5.9. Schmierung der Messingbuchsen auf der Ober- und Unterseite der Schneckenwelle mit Schmieröl, eine kleine Menge reicht für die ganze Heizperiode. **Diese Arbeit wird ausschließlich für den Fall einer Geräuschentwicklung empfohlen.**

Die untere Buchse ist von der Innenseite des Vorratsbehälters aus zugänglich. Nach Entfernung des gesamten Brennstoffs liegt die Buchse frei.

Um Zugang zu der oberen Buchse zu erhalten, muss die Förderschnecke ab der Ofenrückseite ausgebaut werden. Dies ist nur im Fall von Geräuschen notwendig, da sie ab Werk mit Hochleistungsfett geschmiert ist, das für mehrere Jahre ausreicht.

①	Schneckenmotor
②	Messingbuchse und Schmierstelle

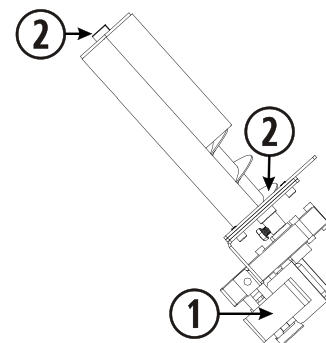


Abbildung 25

5.10. Pellet-Fallrohr reinigen.

Verwenden Sie die von **ECOFORST** mitgelieferte Bürste und entfernen Sie vorhandene Ablagerungen bis zum Rohrende.

①	Reinigungsbürste
②	Brennstoff-Fallrohr

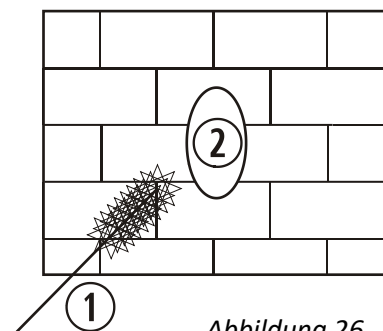


Abbildung 26

5.11. Schmierung der Schrauben und des Griffs der Glastür.

Obwohl der Verriegelungsgriff mit einer selbstsichernden Mutter versehen ist, sollte er regelmäßig überprüft und gegebenenfalls nachgestellt werden, um jegliche Undichtigkeit des Feuerraums zu vermeiden.

5.12. Überprüfung des Lufteinlassrohrs.

5.13. Konvektor und Innenraum der Konvektionskammer reinigen. Verschmutzte Konvektoren bzw. Konvektionskammern reduzieren die Leistung des Ofens und können Alarme wegen Übertemperatur verursachen.

5.14. Überprüfung der Dichtungen der Glastür.

Überprüfen Sie ganz genau jede Schadstelle, die einen Lufteintritt verursachen könnte. Gegebenenfalls ersetzen Sie die Dichtung.

5.15. Reinigen Sie über die Rückseite des Ofens den Schmutz, der sich im Inneren angesammelt hat.

5.16. Brennstoffbehälter leeren, damit die Pellets keine Feuchtigkeit aufnehmen können.

WICHTIG: Nach einer Reinigung oder Wartung ist die ordnungsgemäße Funktion des Ofens zu prüfen. Nach Ausschalten des Ofens und während der Periode, in der er nicht Betrieb ist, muss der Ofen vom Stromnetz getrennt werden, um mögliche Schäden an der Elektronik durch Gewitter zu vermeiden.

INSPEKTION ZU BEGINN DER HEIZPERIODE

Es muss lediglich überprüft werden, dass sich keine Fremdkörper (z. B. Vogelnester) im Verbrennungslufteinlass und Abgasauslass befinden, die eine korrekte Luftzirkulation behindern könnten. Auch sollte der Rauchgasauslass auf möglichen Wassereintritt untersucht werden.

Zudem empfiehlt es sich, den Ofensockel/-boden und die Rückseite des Ofens zu reinigen, die über das Gitter auf der Rückseite oder die seitlichen Türen zugänglich ist, um den Staub, der sich während der Sommerperiode angesammelt hat, zu entfernen.

6. STÖRUNGEN UND EMPFEHLUNGEN.



WAS MAN NICHT TUN SOLLTE.

- 6.1. **Ofen nicht mit feuchten Händen berühren.** Obwohl der Ofen geerdet ist, handelt es sich dennoch um ein elektrisches Gerät, das bei unsachgemäßer Handhabung einen Stromschlag verursachen kann. Mögliche Probleme sollten nur von einem qualifizierten Techniker behoben werden.
- 6.2. Ofen nicht immer wieder ein- und ausschalten, da dies zu internen Schäden an elektronischen Komponenten und verschiedenen ~230/240V - 50Hz-Motoren führen kann.
- 6.3. Schrauben aus Bereichen, die hohen Temperaturen ausgesetzt sind, nicht ohne sie zuvor mit Öl geschmiert zu haben, herausschrauben.

WAS TUN WENN...

DER OFEN KEINE STROMVERSORGUNG HAT:

- 6.4. Prüfen Sie, dass der Ofen mit der Steckdose verbunden ist und dass diese Strom führt.
- 6.5. Überprüfen Sie das Kabel auf Beschädigungen oder Schnitte.
Bei vom Stromnetz getrenntem Ofen, rechte Seite öffnen und die CPU auf lose Steckerleisten prüfen.
- 6.6. Prüfen Sie die Kontrollleuchte der CPU. Wenn Sie nicht leuchtet, überprüfen Sie den Zustand der CPU-Sicherung.

ES FALLEN KEINE PELLETS IN DEN FEUERRAUM OFEN ZÜNDET NICHT:

- 6.7. Überprüfen Sie, dass sich Pellets im Behälter befinden.
- 6.8. Überprüfen Sie, dass die Glastür korrekt geschlossen ist.
- 6.9. Prüfen Sie, dass das Abgasrohr nicht durch Fremdkörper, Vogelnester, Plastik, usw. verstopft ist.
- 6.10. Prüfen Sie den korrekten Betrieb des Gebläsemotors, da bei Störung kein Brennstoff in die Brennkammer fällt.
- 6.11. Wenn sich der Getriebemotor nicht dreht und das Display die Impulse anzeigt, als erstes den Ofen von der Stromversorgung trennen und prüfen, ob das Sicherheitsthermostat ausgelöst hat. **Ziehen Sie den Stecker des Ofens heraus**, öffnen Sie das rechte Seitenteil und prüfen Sie den Sicherheitsthermostat, der im Innenraum des Ofens befindet. Zum Auslösen des Thermostats den Knopf drücken. Hat das Thermostat ausgelöst, ist ein „Klickgeräusch“ zu hören. Sollte der Sicherheitsthermostat bereits zuvor ausgelöst haben, wenden Sie sich an Ihren Fachhändler.

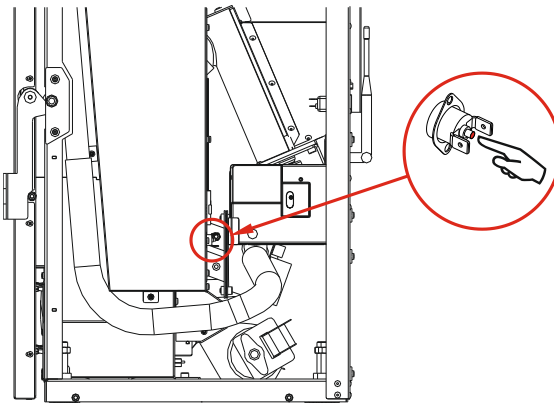


Abbildung 27

- 6.12. Wenn der Getriebemotor mit Strom versorgt wird, aber mit einer niedrigeren Drehzahl als gewöhnlich läuft, ist möglicherweise eine Schraube, ein Stück Holz usw. verklemmt. Zur Behebung dieses Problems ist es notwendig, den Behälter zu leeren und ggf. die Schnecke auszubauen.
- 6.13. Wenn der Getriebemotor bei jeder Umdrehung Geräusche verursacht, liegt das an mangelnder Schmierung. Schnecke, **jedoch nie den Getriebemotor selbst**, schmieren, siehe Punkt 5.9.

ES FALLEN PELLETS IN DEN FEUERRAUM, ABER DER OFEN ZÜNDET NICHT:

- 6.14. Überprüfen Sie, dass die Glastür korrekt geschlossen ist.
- 6.15. Überprüfen Sie, dass der Korb richtig sitzt, dass er am Widerstandshalter anliegt und dass dieser mit dem Loch in der Mitte des Korbs fluchtet.

①	Korb
②	Korbhalter
③	Lufteinlass Widerstand
④	Widerstandsleiter
⑤	Zündwiderstand
⑥	Widerstandshalter
⑦	Gewindestift Widerstand
⑧	Widerstandshalterführung
⑨	Widerstandshalter, nicht korrekt eingebaut
⑩	Widerstandshalter, nicht korrekt eingebaut
⑪	Zündwiderstand, nicht korrekt eingebaut
⑫	Widerstandshalter, nicht korrekt eingebaut

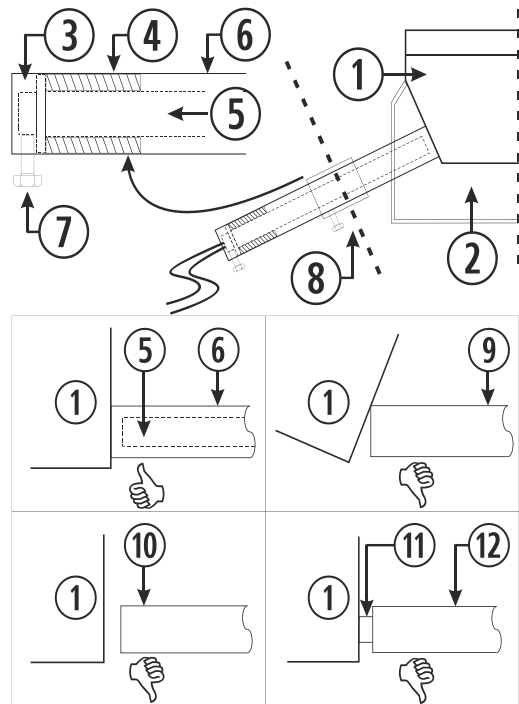


Abbildung 28

- 6.16. Widmen Sie der Reinigung des Ofens besondere Aufmerksamkeit, da eine zu starke Verschmutzung dazu führen kann, dass er nicht zündet.

ZÜNDWIDERSTAND FUNKTIONIERT NICHT:

- 6.17. Überprüfen Sie, ob der Widerstand heizt, indem Sie den Korb herausnehmen und beobachten, ob er rot zu glühen beginnt (**nicht berühren**).

DAS ABGASGEBLÄSE FUNKTIONIERT NICHT BZW. NICHT ORDNUNGSGEMÄSS:

- 6.18. Prüfen Sie, dass der Motor nicht durch Rost festsetzt, indem Sie ihn mit der Hand drehen, wobei der Ofen stets von der Stromversorgung getrennt sein muss.
- 6.19. Schalten Sie Ihren Ofen ein und prüfen Sie, ob der Motor mit Strom versorgt wird.
- 6.20. Überprüfen Sie auch die Anschlussleiste des Gebläses und die CPU.

DAS KONVEKTIONSGEBLÄSE DREHT SICH NICHT:

- 6.21. Vergewissern Sie sich, dass die Turbine nicht festsetzt. Trennen Sie dazu den Ofen von der Stromversorgung, öffnen Sie die rechte Seite des Ofens und drehen Sie das Gebläse mit der Hand, um zu prüfen, dass es sich frei dreht.

DER OFEN SCHALTET SICH AB:

- 6.22. Möglicherweise sind keine Pellets mehr im Ofen vorhanden.
- 6.23. Eine vernachlässigte Programmierung kann zur Abschaltung des Ofens führen.

- 6.24.** Schlechte Pelletqualität, Feuchtigkeit oder zu viel Sägespäne können der Grund für eine unerwünschte Abschaltung sein.
- 6.25.** Wenn sich der Ofen abschaltet und sich unverbrannte Pellets im Brennerkorb befinden, kann die Ursache eine unzureichende Reinigung sein. Beachten Sie das Kapitel Reinigung und Wartung.
- 6.26.** Schmutz im Ofen oder eine zu lange Nutzungsdauer ohne Reinigung.
- 6.27.** Hat sich der Ofen ausgeschaltet und im Korb befinden sich keine Pellets, prüfen Sie den Getriebemotor, das Konvektionsgebläse und das Abgasgebläse.

ALARM IN WEB/TASTATUR:

Beachten Sie das Kapitel **Alarmer** in der Bedienungsanleitung.

7. GARANTIE.

Biomasa Ecoforestal de Villacañas (hierna **ECOFOREST**) biedt garantie voor dit product gedurende 3 (drie) jaar of 6 maanden voor slijtage van onderdelen vanaf de aankoopdatum in geval van fabricage- of materiaalfouten.

De aansprakelijkheid van **ECOFOREST** is beperkt tot de levering van de apparatuur die moet worden geïnstalleerd volgens de aanwijzingen van de publicaties die meegeleverd worden bij de aankoop van het product en volgens de geldende wetgeving.

De installatie moet worden uitgevoerd door erkend personeel, dat de aansprakelijkheid van de definitieve installatie en van de resulterende goede werking van het product volledig op zich neemt. **ECOFOREST** neemt geen aansprakelijkheid op zich in het geval dat deze voorzorgsmaatregelen niet zijn getroffen. De installaties uitgevoerd op openbare plaatsen zijn onderworpen aan de specifieke normen voor elke zone.

Het product moet worden getest voordat de installatie wordt afgerond met de betreffende afwerkingen (decoratieve onderdelen van de schoorsteen, externe bedekking, pilasters, verven van muren, enzovoorts).

ECOFOREST is in geen enkel geval aansprakelijk voor mogelijke schade en de daaruit voortvloeiende reparatiekosten van de eerder genoemde afwerkingen, zelfs niet als de schade is veroorzaakt door de vervanging van beschadigde onderdelen.

ECOFOREST garandeert dat alle producten zijn geproduceerd met optimale kwaliteitsmaterialen en met productietechnieken die de beste efficiëntie garanderen.

Indien bij normale gebruik van deze producten defecte of gebrekkige onderdelen worden gedetecteerd, dan worden deze onderdelen gratis vervangen door de dealer die de verkoop afgesloten heeft of door de wederverkoper van de overeenkomstige zone.

Voor producten verkocht in het buitenland, wordt deze vervanging eveneens gratis uitgevoerd, altijd in onze vestiging, behalve wanneer er speciale overeenkomsten afgesloten zijn met dealers van onze producten in het buitenland.

ALGEMENE VOORWAARDEN EN GELDIGHEID VAN DE GARANTIE:

Voor een geldige garantie moet aan de volgende voorwaarden worden voldaan:

- In het bezit zijn van de leveringsbon of aankoopfactuur van het product waarop het serienummer van het product staat vermeld.
- De montage en inbedrijfstelling zijn door een erkende technicus uitgevoerd die akkoord is met de technische kenmerken van de installatie waarop de apparatuur is aangesloten. De installatie moet in ieder geval zijn uitgevoerd volgens de aanwijzingen die in de meegeleverde gebruikshandleiding zijn opgenomen.
- De apparatuur moet worden gebruikt zoals aangegeven in de gebruikshandleiding die wordt meegeleverd met het product.

De garantie dekt geen schade veroorzaakt door:

- Weersinvloeden, chemicaliën en/of verkeerd gebruik van het product, te hoge stroomspanning, gebrek aan onderhoud, oneigenlijke wijzigingen of manipulatie aan het product, inefficiëntie en/of onvoldoende afstemming van de rookafvoer en/of andere oorzaken die niet afhangen van het product.
- Oververhitting van de kachel door verbranding van materialen die niet overeenkomen met het type (houtpellet) aangeduid in de meegeleverde gebruikshandleiding.
- Vervoer van het product; Wij raden u dan ook aan om bij ontvangst van de goederen deze zorgvuldig te inspecteren en de dealer onmiddellijk op de hoogte te stellen bij eventuele schade. Noteer alle afwijkingen op de leveringsbon, inclusief de kopie voor de vervoerder. U heeft 24 uur de tijd om schriftelijk een klacht in te dienen bij uw dealer en/of vervoerder.
- Het terugsturen van het product wordt alleen aanvaard als dit vooraf schriftelijk is geaccepteerd door **ECOFOREST** en het product in perfecte staat verkeert. Het moet worden geretourneerd in de originele verpakking met een kopie van de leveringsbon met een korte beschrijving van het probleem en de factuur indien deze bestaat, met de transportkosten betaald en een document waarin deze voorwaarden worden aanvaard.
- Wijzigingen aangebracht aan de elektrische aansluiting, de onderdelen of de structuur van de kachel die niet zijn geautoriseerd door **ECOFOREST**.

Een beperkte garantie van 6 maanden geldt voor:

- Alle elementen die kunnen slijten: De vezelpakkingen van de deuren, het keramische glas van de deur, geperforeerde korf, elementen van de haard (vermiculiet, mulliet, enzovoorts.) die brandwerend zijn en de turbine van de afzuigunit (propeller).

De volgende zaken vallen niet onder de garantie van **ECOFOREST**.

- Ieder element van de kachel dat esthetische slijtage vertoont maar niet functioneel, dit geldt zowel voor vaste als bewegende elementen.
- Kleurvariaties, barsten en kleine verschillen in grootte kunnen niet worden geclaimd omdat dit intrinsieke eigenschappen zijn van dit soort materiaal.
- Metsel en/of loodgieterswerk dat eventueel moet worden uitgevoerd voor de installatie van de kachel of ketel.
- Apparatuur voor de productie van sanitair warm water (thermosflessen of accumulators): Elementen die onderdeel zijn van de installatie voor warm water en die niet zijn geleverd door **ECOFOREST**. De kalibraties en afstellingen die aan het product moeten worden uitgevoerd vanwege het type brandstof of de kenmerken van de installatie zijn van garantie uitgesloten.
- Deze garantie geldt alleen voor de koper en is niet overdraagbaar.
- Vervanging van onderdelen houdt geen verlenging van de garantie in.
- Er worden geen vergoedingen overwogen die zijn gebaseerd op de inefficiënte werking van de apparatuur als gevolg van een slecht uitgevoerde warmteberekening van het product over een bepaalde periode.
- Dit is de enige geldige garantie en niemand is gemachtigd om andere garantievoorwaarden aan te dragen in naam of voor rekening van **ECOFOREST**

IINTERVENTIE TIJDENS DE GARANTIEPERIODE.

- **ECOFOREST** neemt geen enkele schadevergoeding op zich voor directe of indirecte schade veroorzaakt door het product of hiervan afgeleide producten.
- Wijzigingen aangebracht aan de elektrische aansluiting, de onderdelen of de structuur van de kachel die niet zijn geautoriseerd door **ECOFOREST**.
- Slechte werking of problemen als gevolg van het gebruik van niet-originele onderdelen of die niet door **ECOFOREST** of zijn dealersnetwerk zijn geleverd.

Het verzoek moet worden gericht aan de verkoper van het product.

ECOFOREST behoudt zich het recht voor om wijzigingen in zijn handleidingen, garanties en tarieven door te voeren zonder verdere kennisgeving.

Alle suggesties en/of claims moeten schriftelijk worden gericht aan:

BIOMASA ECOFORESTAL DE VILLACAÑAS, S.L.U.
Polígono Industrial Porto do Molle - Rúa das Pontes Nr. 25.
36350 – Nigrán – Spanje.
Fax: + 34 986 262 186
Telefoon: + 34 986 262 184 / 34 986 262 185
<http://www.ecoforest.es>

Gegevens die in de suggestie en/of claim moet worden opgenomen:

Naam en adres van uw leverancier.

Naam, adres en telefoonnummer installateur.

Naam, adres en telefoonnummer koper.

Factuur en/of leveringsbon.

Datum van installatie en eerste inbedrijfstelling.

Serienummer en model van de kachel.













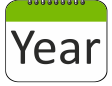
Jaarlijkse controle, revisies en onderhoud afgestempeld door de dealer.

Geef duidelijke uitleg over de reden voor uw raadpleging en verstrek alle informatie die u nodig acht om misverstanden te voorkomen.

Interventies tijdens de garantieperiode voorzien in de reparatie van de apparatuur zonder kosten, zoals voorzien in de wetgeving.

RECHTSGEBIED:

Beide partijen onderwerpen zich door het simpele feit van het verwerken en aanvaarden van bestellingen aan de jurisdictie van de rechtbanken van Vigo en zij zien uitdrukkelijk af van enige andere rechtsgebieden die van toepassing zouden kunnen zijn, zelfs in het geval van betalingen aan adressen in een andere Spaanse locatie of in het buitenland.

WAARSCHUWINGEN	
	ALGEMEEN GEVAAR
	GEVAAR VOOR ELEKTRISCHE SCHOKKEN
	BRANDBAAR MATERIAAL
	HETE OPPERVlakKEN
VERPLICHTINGEN	
	GEBRUIKSHANDLEIDINGEN LEZEN
	STROOMAFSLUITING
	GEBRUIK VAN HANDSCHOENEN
	VOORKOMEN VAN RISICO'S TIJDENS VERWERKEN VAN DE LADING
VERANTWOORDELIJKE TAAK EN FREQUENTIE	
	GEBRUIKER
	TECHNICUS
	DAGELIJKS
	WEKELIJKS
	JAARLIJKS OF BIJ IEDERE 500 KG BRANDSTOF



Het apparaat kan worden bediend door kinderen vanaf 8 jaar oud en door fysiek, zintuiglijk of geestelijk gehandicapte mensen of personen zonder ervaring of kennis. Zij moeten dan wel onder toezicht staan of zijn getraind in het veilige gebruik van het apparaat en op de hoogte zijn van de eventuele gevaren van het gebruik. Kinderen mogen niet met het apparaat spelen. Reiniging en **onderhoud die door de gebruiker moeten worden uitgevoerd** mag niet aan kinderen worden overgelaten zonder toezicht.

DE



Het glas van de deur en bepaalde oppervlakken van het apparaat kunnen zeer warm worden.



LET OP!: de deur niet openen tijdens de werking van het apparaat.



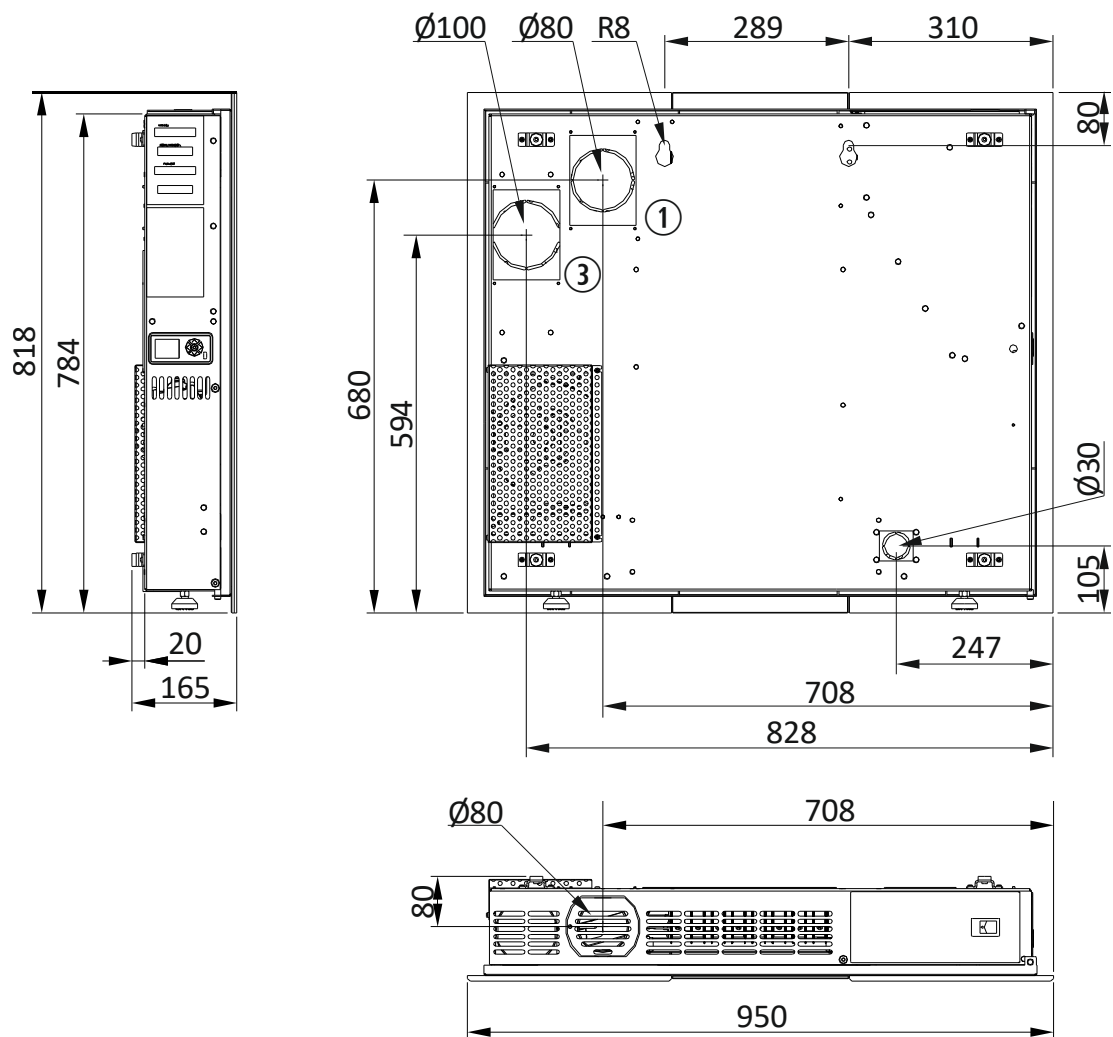
Let vooral goed op de paragrafen 1 en 4.

INHOUDSOPGAVE

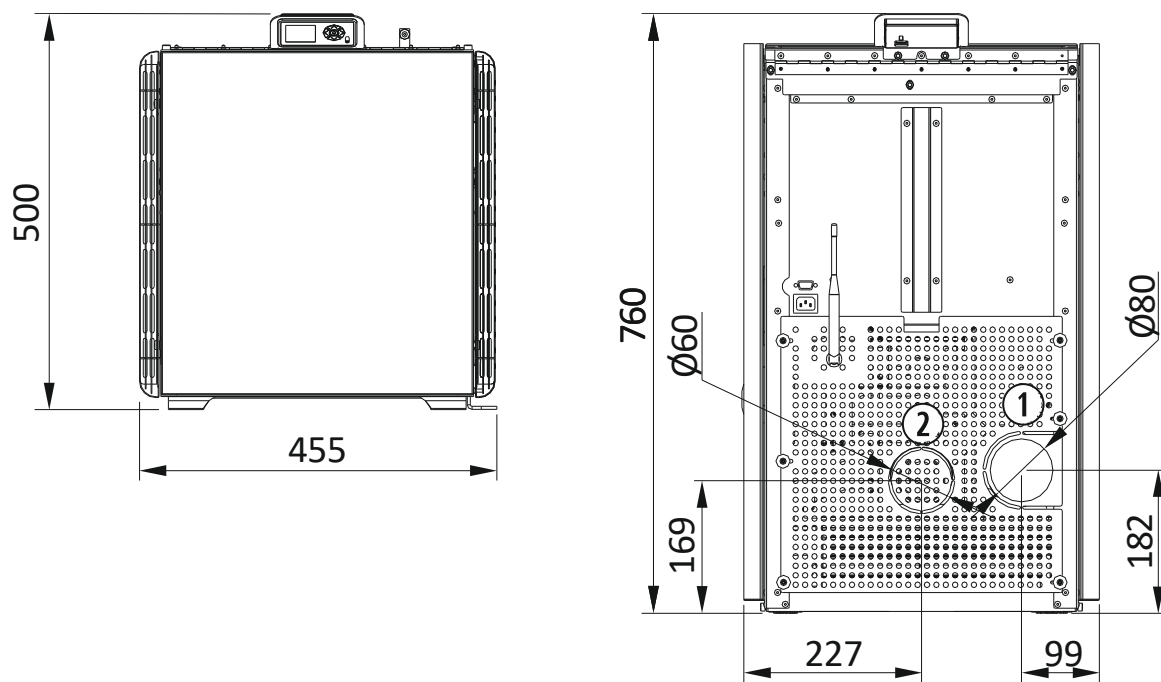
1. TECHNISCHE KENMERKEN.	Pagina 156
1.1. AFMETINGEN MIAMI (PC).	Pagina 156
1.2. AFMETINGEN CRETA (LF).	Pagina 156
1.3. AFMETINGEN MOON II (VS).	Pagina 157
1.4. AFMETINGEN VIGO III (NW).	Pagina 157
1.5. AFMETINGEN KEOPS (KP).	Pagina 158
1.6. GEGEVENS KACHELS.	Pagina 159
2. WAARSCHUWINGEN EN AANBEVELINGEN.	Pagina 160
3. BRANDSTOF.	Pagina 161
4. INSTALLATIE.	Pagina 161
5. REINIGING EN ONDERHOUD.	Pagina 169
6. PROBLEMEN EN AANBEVELINGEN.	Pagina 174
7. GARANTIE.	Pagina 176
8. ELEKTRISCH SCHEMA.	Pagina 179

1. TECHNISCHE KENMERKEN.

1.1. AFMETINGEN MIAMI (PC).

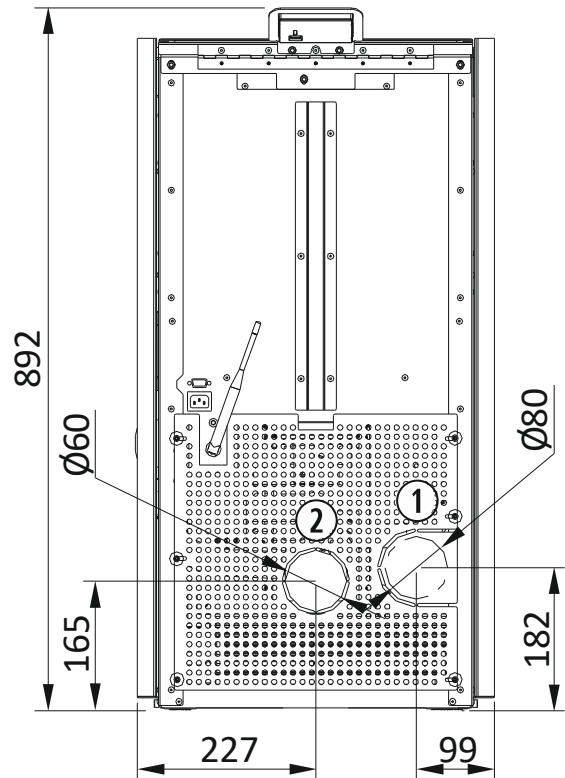
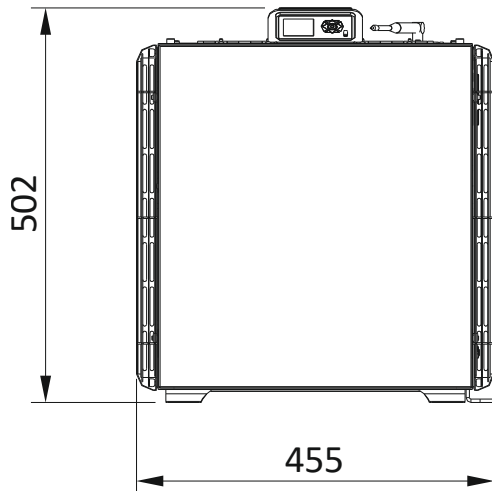


1.2. AFMETINGEN CRETA (LF).

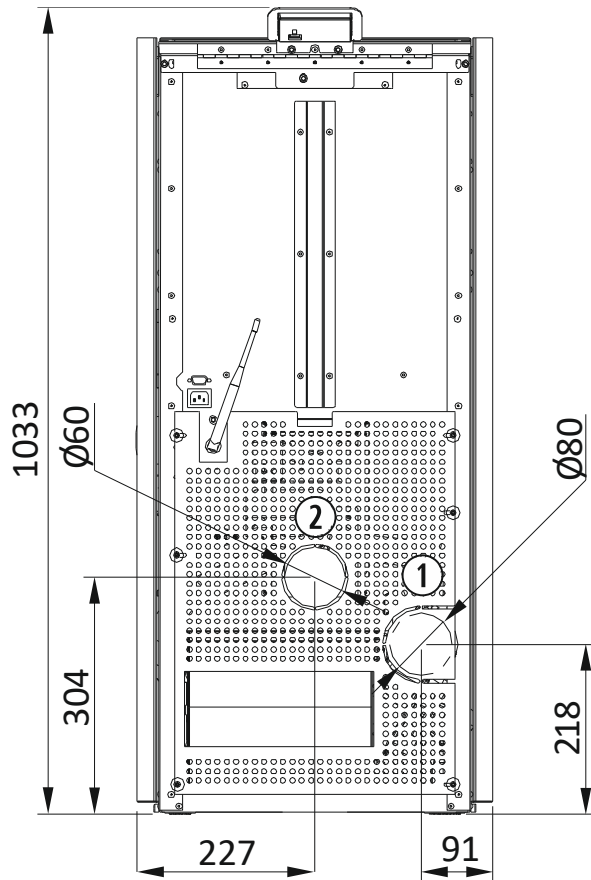
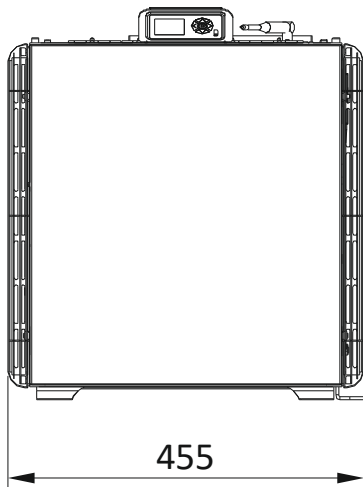


DE

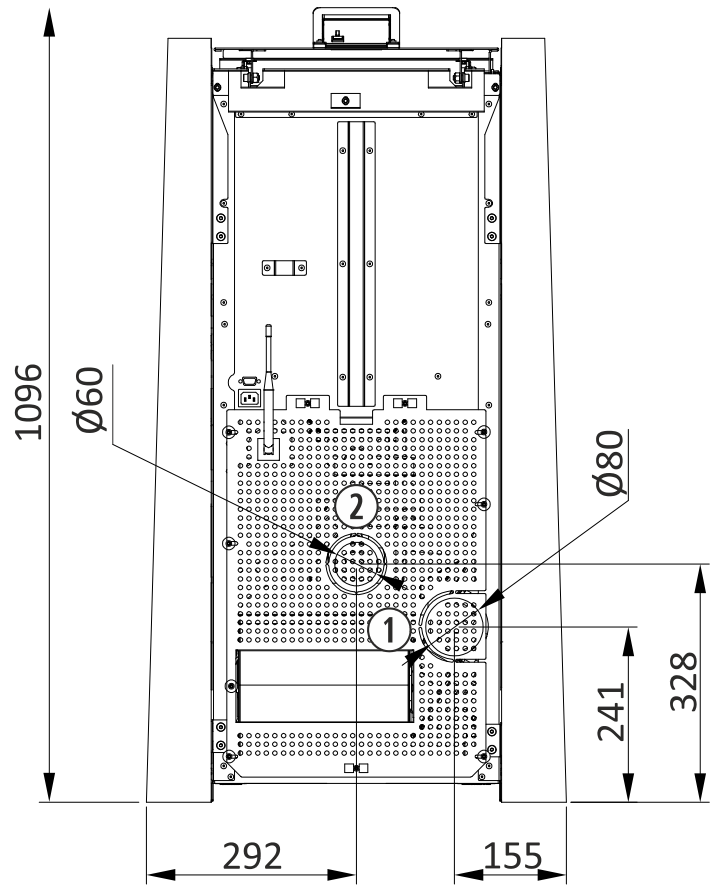
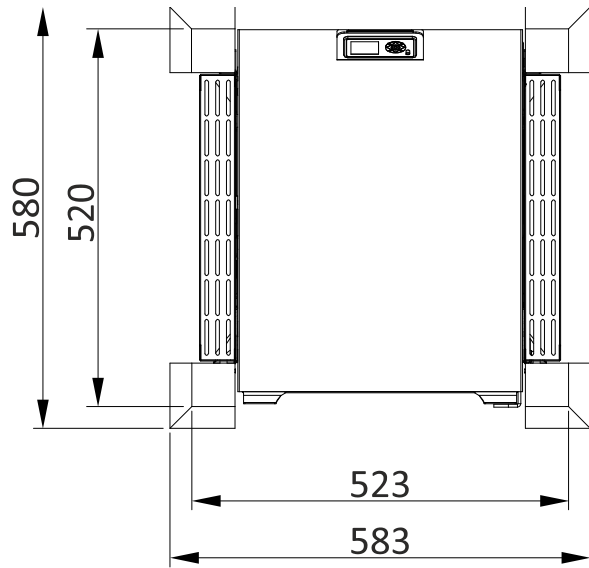
1.3. AFMETINGEN MOON II (VS).



1.4. AFMETINGEN VIGO III (NW).



1.5. COTAS KEOPS (KP).



DE

1.6. GEGEVENS KACHELS.

			MIAMI PC	CRETA LF	MOON II VS	VIGO III NW	KEOPS KP
AANSLUITINGEN							
①	Rookgasuitlaat afzuigunit Ø	mm	80	80	80	80	80
②	Buis luchtinlaat luchtdicht model Ø	mm	30	60	60	60	60
③	Kanaliserie luchtverwarming Ø	mm	100	--	--	--	--
ADMISIÓN AIRE							
Maximale luchtinlaatstroom*		m ³ /h	26	26	26,8	36,2	36,2
Minimaal aanbevolen trek		mBar	0,10	0,10	0,10	0,10	0,10
		Pa	10	10	10	10	10
CARACTERÍSTICAS GENERALES							
Gewicht		Kg	77	71,5	89	91	111
Capaciteit vultrechter**		A1	Si	Si	Si	Si	Si
Geijkte veiligheidsthermostaat		Kg	7	11	15	16	16
Geluidsniveau 9, 3 m afstand en 1,5 m hoogte		°C	125	125	125	125	125
Gewicht		dB	40,5	40,5	48,5	42,5	42,5
NOMINAAL THERMISCH VERMOGEN							
Valniveau brandstof		1 - 9	9	9	9	9	9
Thermisch vermogen		kW	5,5	6	7,5	9,5	9,5
Prestatie		%	88,5	85	89	88,8	88,8
Verbruik		kg/h	1,2	1,4	1,7	2,1	2,1
Geschatte autonomie		h	6	8	8,9	7	7
Inhoud CO (met O ₂ -niveau van 13%)		%	0,02	0,02	0,02	0,02	0,02
		mg/Nm ³	238	225	225	205	205
NOx.		mg/Nm ³	199	198	190	185	185
OGC.		mg/Nm ³	40	15	15	5	5
PM.		mg/Nm ³	20	19	20	18	18
Massadebiet van rook		g/s	6	6	6	8	8
Gemiddelde temperatuur rook		°C	151	151	165	171	171
Gemiddeld hulpstroomverbruik		W	85	60	85	179	179
Debiet en gemiddelde temperatuur van luchtkanalisatie		m ³ /h	19,79	--	--	--	--
		°C	70	--	--	--	--
GEREDUCEERD THERMISCH VERMOGEN							
Valniveau brandstof		1 - 9	1	1	1	1	1
Thermisch vermogen		kW	3	3	2,5	3,1	3,1
Prestatie		%	91,2	91,2	94	91,8	91,8
Verbruik		kg/h	0,7	0,7	0,5	0,6	0,7
Geschatte autonomie		h	11	17	28	26	24
Inhoud CO (met O ₂ -niveau van 13%)		%	0,02	0,02	0,02	0,02	0,02
		mg/Nm ³	297	245	250	240	240
NOx.		mg/Nm ³	198	198	190	198	198
OGC.		mg/Nm ³	41	18	20	15	15
PM.		mg/Nm ³	20	20	20	20	20
Massadebiet van rook		g/s	4	4	11	5	5
Gemiddelde temperatuur rook		°C	87	87	100	76	76
Gemiddeld hulpstroomverbruik		W	45	25	30	88	88
Seizoensgebonden energie-efficiëntie voor ruimteverwarming (η _s).		%	83,8	84,9	85,4	83,9	83,9

* Schatting volgens massadebiet en temperatuur van gassen bij nominaal vermogen

** Schatting brandstof $\rho_{ap} \approx 630 \text{ kg/m}^3$



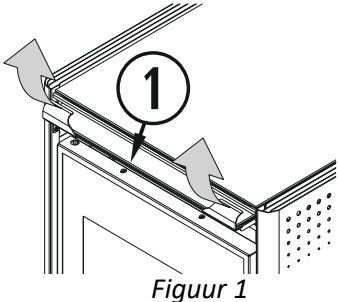
2. WAARSCHUWINGEN EN AANBEVELINGEN.



- 2.1. Bij de installatie van de ketel moet aan alle plaatselijke regelgeving, ook die voorschriften die vallen onder de nationale of Europese normen, worden voldaan.
- 2.2. Ter voorkoming van eventuele ongevallen de installatie op de juiste wijze en volgens de instructies in deze handleiding moet worden uitgevoerd. Uw **ECOFORREST**-dealer kan u helpen en zorgen voor informatie over de voorschriften en wetgeving in uw regio.
- 2.3. Aangezien er geen directe controle kan plaatsvinden bij de installatie van uw kachel, geeft ecoforest geen enkele garantie en neemt geen enkele verantwoordelijkheid voor eventuele schade die kan worden veroorzaakt door oneigenlijk gebruik of een foutieve installatie.
- 2.4. De warmtewaarde van uw installatie moet worden berekend door een erkende kachelfabrikant.
- 2.5. De installatie van de kachel moeten worden uitgevoerd door een erkende installateur.
- 2.6. Het onderhoud aan het einde van het seizoen, of na ieder gebruik van 500 kg brandstof, reparaties of wijzigingen van de apparatuur, moeten door bevoegd personeel worden uitgevoerd.
- 2.7. De kachel moet op een ondergrond met voldoende draagkracht worden geïnstalleerd en als de betreffende ondergrond daar niet aan voldoet, moet u ervoor zorgen dat deze wel voldoet door bijvoorbeeld een verdeelplaat voor de spreiding van de belasting aan te brengen. (Zie de specificaties bij de kachel).
- 2.8. Gebruik om uw kachel aan te steken nooit benzine, lampolie, kerosine of dergelijke. Houd deze brandstoffen uit de buurt van de kachel.
- 2.9. Steek de kachel niet aan als het glas gebroken is.
- 2.10. Controleer of de glazen deur van de ontstekingskamer en de reinigungsopeningen (als u deze hebt gebruikt) goed gesloten zijn tijdens de werking van het apparaat.
- 2.11. Er mogen geen niet-geautoriseerde wijzigingen worden uitgevoerd. Gebruik alleen de door Ecoforest geleverde onderdelen.
- 2.12. De kachel niet te zwaar beladen; voortdurende verwarming kan de levensduur verkorten en de verf aantasten. Hoewel de temperatuur automatisch wordt ingesteld, is het raadzaam om de temperatuur van de rookgasafvoer onder 250 °C te houden.
- 2.13. Gebruik de kachel niet als verbrandingsoven.
- 2.14. Om stroomschokken te voorkomen, heeft alleen bevoegd personeel toegang tot de zijpanelen en de achterzijde van de machine.
- 2.15. De afdekking van de hete luchtverwarming moet tijdens de werking volledig open blijven.

DE

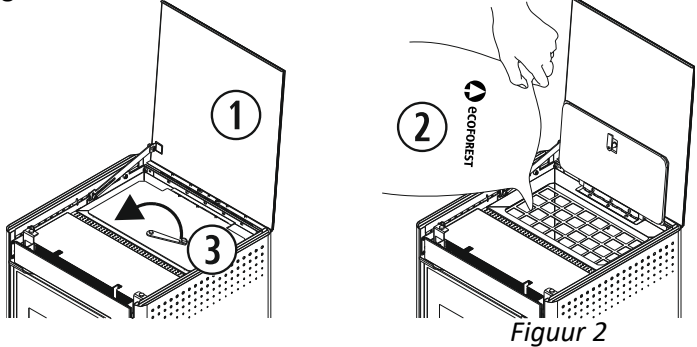
①	Afdekking van de hete luchtverwarming.
---	--



Figuur 1

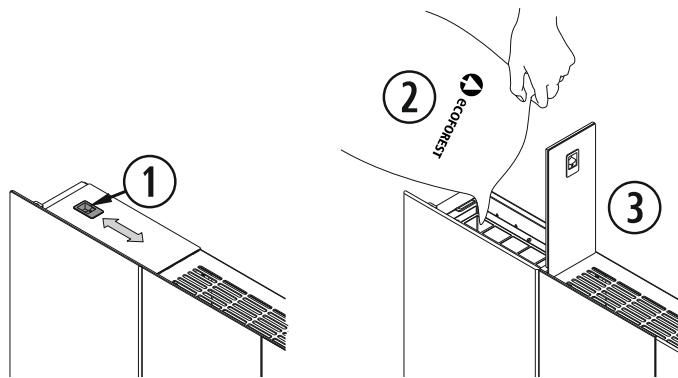
- 2.16. Om de brandstof in de kachel te laden, opent u het deksel van de vultrechter en leegt u voorzichtig de zak met brandstof zodat de brandstof niet overloopt. Zorg dat u de kraan na het laden van de vultrechter goed sluit. Open de vultrechter niet met de machine in werking.

①	Decoratief boven.
②	Brandstof.
②	Deksel van de vultrechter.



Figuur 2

①	Sluiting.
②	Brandstof.
②	Deksel van de vultrechter.



Figuur 3

2.17. BRAND BIJ DE ROOKGASAFVOER. Volg ter voorkoming van deze situatie de indicaties op die zijn opgenomen in paragraaf 4 over de installatie van de rookgasafvoer. Procedure:

- De kachel schakelt automatisch uit in geval van een te hoge temperatuur bij de rookgasafvoer. Haal de stekker van de kachel niet uit het stopcontact.
- Bel de brandweer.
- Raadpleeg uw dealer voordat u de kachel opnieuw aansteekt.

2.18. Verwijdering. de kachel of ketel mag niet worden weggeworpen met het huishoudelijk afval aan het eind van de gebruiksduur. Breng het afvoeren van het apparaat ten uitvoer in overeenstemming met de betreffende plaatselijke voorschriften, op de juiste wijze en milieuvriendelijk. Bezorg het product aan het eind van zijn levensduur aan de afvalbeheerder erkend door de lokale overheid voor het vervoer naar een geschikte verwerkingsinstallatie.

3. BRANDSTOF.



Uw kachel is ingesteld op gebruik van houten pellets, hoewel hij ook met andere soorten biomassa kan worden gebruikt (raadpleeg uw dealer over deze optie). Als u een andere soort biomassa kunt gebruiken, moet u het brandstofmenu wijzigen (zie de gebruikershandleiding) en in de meeste gevallen is de korf voor de verbranding niet dezelfde als die wordt gebruikt voor houten pellets.

ECOFORST heeft geen enkele controle over de kwaliteit van de brandstof die u gebruikt en kan daarom ook niet garanderen dat uw kachel een volledige prestatie levert of dat de levensduur van de kachel en de rookgasafvoer niet worden aangetast. Hieronder vindt u de minimale eigenschappen waaraan de brandstof moet voldoen:

	Pellets	Olijfpitten	Amandeldoppen
Diameter (mm)	6	— —	— —
Lengte (mm)	5-25	— —	— —
Korrelgrootte (mm)	— —	3 - 4	6 - 8
PCI (Kcal/kg)	≥ 4300	≥ 3800	≥ 3700
As (% massa)	< 1,5	< 1,5	< 1,5
Vochtigheid (% massa)	< 12	< 12	< 12
Oliën	— —	Zonder olie-inhoud	— —
Korf	Origineel	Specifiek	Specifiek

4. INSTALLATIE.



De veiligheidsafstanden en montageschema's die hieronder worden beschreven zijn slechts ter informatie. Dit komt omdat de installatie moet worden aangepast aan de geldende normen ten aanzien van gasuitlaten op gevels, vermogens en de minimale veiligheidsafstanden van de specifieke openbare zones van elke geografische regio.

De installatie van de kachels vindt op dezelfde wijze plaats. Daarom wordt alleen de installatie van de kachel Creta behandeld. Zo wordt ook de bevestiging van de luchtinlaat weggelaten in alle tekeningen omdat onder punt 4.16 alle minimale veiligheidsmaatregelen voor de installatie ervan zijn opgenomen.

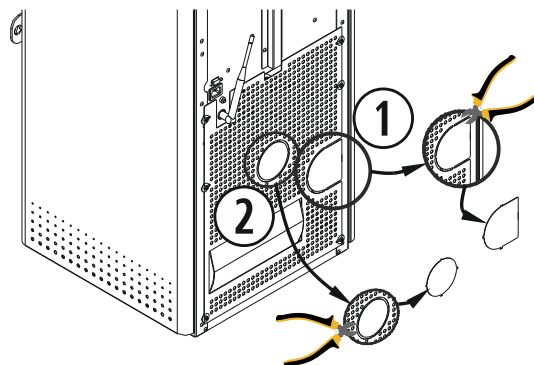
ELEKTRISCHE AANSLUITING.

De contactdoos waar de kachel op wordt aangesloten moet aan de volgende eigenschappen voldoen:

- 4.13. Aardaansluiting conform de toepasselijke wettelijke voorschriften.
- 4.14. Aardlekschakelaar conform de toepasselijke wettelijke voorschriften, met de juiste stroomsterkte. (Zie de technische kenmerken van de kachel).
- 4.15. Eenfasige wisselstroom 230/240V – 50Hz en zuivere sinusgolf.
- 4.16. Een mannelijke stekker mag alleen op een vrouwelijke stekker worden aangesloten die overeenkomt met de technische kenmerken van de betreffende mannelijke stekker.
- 4.17. Makkelijk te bereiken contactdoos. Als u door de betreffende eigenschappen van de installatie niet bij de contactdoos kan, dan moet een hulpmiddel worden geïnstalleerd voor de scheiding van het contact van alle polen.
- 4.18. De stroomkabel die door **ECOFOREST** wordt meegeleverd is 1,4 meter lang. Het kan zijn dat u een langere kabel nodig hebt. Gebruik **altijd** een gearde kabel met gelijke of grotere doorsnee. Let vooral op dat de voedingskabel niet onder de kachel doorloopt of in contact komt met hete of scherpe oppervlakken die de kabel kunnen aantasten

UITPAKKEN VAN HET APPARAAT.

- 4.7. Verwijder de verpakking en beschermzak.
- 4.8. Verwijder de schroeven of bouten waarmee de kachel op de pallet is bevestigd.
- 4.9. Als het betreffende model plastic beschermingsmateriaal heeft, verwijder dat dan voordat u de kachel gebruikt.
- 4.10. Verwijder de bescherming van de afzuigunit (①).
Voor aansluiting van de rookgasbuizen op de bovenste uitlaat in het model Miami, opent u de deur en verwijdert u de bout waarmee de bedekking is bevestigd.
Luchtdichte installatie: Verwijder de bescherming van de luchtinlaatbuis (②).



Figuur 4

BENODIGDE MATERIALEN VOOR DE INSTALLATIE.

MATERIAAL	UITVOERING	OMSTANDIGHEDEN
Materiaal dat bestendig is tegen de agressieve werking van brandstofproducten, condens en constante temperaturen van 300°C. Het materiaal moet conform de plaatselijke wetgeving geschikt zijn voor de betreffende toepassing ervan.	VERPLICHT	•ALLE.
Aluminium, gegalvaniseerde of ijzeren buizen.	VERBODEN	•ALLE.

Geïsoleerde dubbelwandige buizen.	VERPLICHT	<ul style="list-style-type: none"> • Nabijheid van brandbare materialen • Bij de doorvoer door een betonplaat of tussenmuur. • Buitengedeelte of in open haard.
	AANBEVOLEN	<ul style="list-style-type: none"> • Relatieve luchtvochtigheid in de omgeving $\geq 60\%$. • Installatie in openbare ruimte. • Mogelijke toegang van kinderen of mensen met verminderde fysieke, zintuiglijke of geestelijke vermogens.
T-stuk met reinigungsopening	VERPLICHT	• ALLE.
Verbindingsklem.	VERPLICHT	<ul style="list-style-type: none"> • Bevestigen van de spiraal van de afzuigunit en buizen van de afvoer, waardoor het onmogelijk wordt om de kachel of de buizen te demonteren of verplaatsen zonder gereedschap.
Buisverankering.	VERPLICHT	<ul style="list-style-type: none"> • Bevestigen van de buizen waardoor het onmogelijk wordt om de kachel of de buizen te demonteren of verplaatsen zonder gereedschap.
Aluminium band en silicone bestendig tegen hoge temperaturen (300°C).	AANBEVOLEN	<ul style="list-style-type: none"> • Als de buizen geen luchtdichte afdichtingen hebben.
Buizen "DIFLUX"	VERPLICHT	• LUCHTDICHTE INSTALLATIE. Montage van "DIFLUX".
Siliconen buis $\varnothing 60$ mm.	VERPLICHT	• LUCHTDICHTE INSTALLATIE. Montage van "DIFLUX" en directe aansluiting naar buiten. Verbinding luchtinlaatbuis.

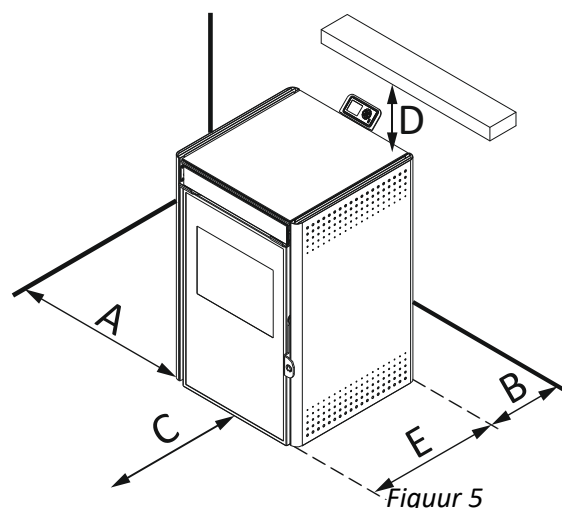
LOCATIE EN VEILIGHEIDSAFSTANDEN.

4.11. Plaats de kachel niet in een slaapkamer.

4.12. Installeer brandwerend materiaal tussen de vloer en de kachel als de vloer is gemaakt van brandbaar materiaal.

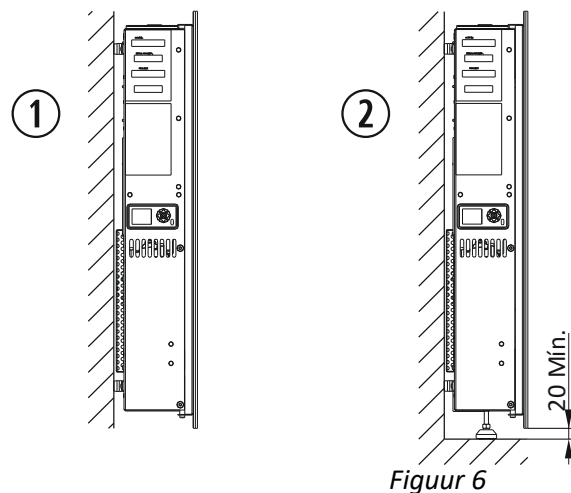
4.13. Zorg voor voldoende veiligheidsafstand wanneer de kachel wordt geïnstalleerd in ruimtes waarin de kachel is omringd door materialen die brandbaar zouden kunnen zijn. Dit kunnen bouwmaterialen zijn, de brandstof zelf of andere materialen. Houd ook rekening met de toegankelijkheid tot de kachel voor later onderhoud of reparaties.

A	Zijwand.	$\geq E$
B	Achterzijde van de kachel. Minimale afstand om het etiket met het merk van de kachel te kunnen zien.	≥ 80 mm
C	1,5 x diepte kachel.	Zie afmetingen
D	Plank.	≥ 500 mm
E	Diepte van de kachel.	Zie afmetingen



BEVESTIGING VAN MIAMI AAN DE WAND.

①	Hangende kachel. Bouten, schroeven en sluitringen. Minimaal M10 . Poten verwijderen.
②	Kachel op de vloer. Bouten, schroeven en sluitringen. Minimaal M6 . Poten afstellen.



Figuur 6

VEILIGHEIDSNORMEN VOOR DE ROOKGASAFVOER EN LUCHTINLAAT.

4.14. De rookgasafvoer moet zich in de buurt van een ventilator bevinden en mag niet in gesloten of halfgesloten ruimtes worden geplaatst, zoals garages, gangen, in de luchtkamer van de woning of in ruimtes waar zich gassen kunnen ophopen.

4.15. De oppervlakken van de kachel kunnen zodanig warm worden dat ze brandwonden kunnen veroorzaken. Wij raden u aan een soort niet-brandbaar rooster te gebruiken om brandwonden bij kinderen en ouderen van dagen te voorkomen.

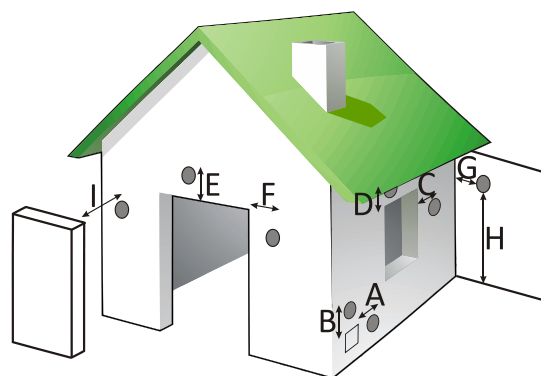
Het uiteinde van de uitlaatpijp voor gassen moet hoger zijn dan de uitlaat van de kachel. **U moet buizen van minstens twee meter (2 m) verticaal installeren** voor een natuurlijke luchtstroom om de mogelijkheid van rook of geuren bij een mogelijke stroomstoring te voorkomen.

De maximale lengte van de horizontale buizen is 1 meter omdat bij een grotere lengte het risico bestaat van ophoping van as, condens of corrosie in de betreffende zone.

Bij een stroomstoring en in speciale weersomstandigheden (storm, sterke rukwinden) is het aan te bevelen een systeem voor ononderbroken stroomvoorziening (UPS) te gebruiken die we optioneel kunnen leveren. Dit apparaat dient uitsluitend om de afzuigunit van de rookgasafvoer te voeden.

4.16. Afstanden vanaf deuren, ramen, ventilatieroosters of luchtingangen van het gebouw of huis:

A	Afstand vanaf ventilatierooster.	500 mm
B	Afstand vanaf ventilatierooster.	500 mm
C	Zijkant van een raam.	1250 mm
D	Bovenkant van een raam.	650 mm
E	Bovenkant van een deur.	650 mm
F	Zijkant van een deur.	1250 mm
G	Aangrenzende muur.	300 mm
H	Hoogte vanaf aangrenzende muur.	2300 mm
I	Aangrenzend gebouw.	650 mm



Figuur 7

4.17. De minimale afstand van de rookgasafvoer tot de vloer mag, indien mogelijk, niet korter zijn dan 65 centimeter. Dit is afhankelijk van het soort oppervlak. De gassen kunnen gras, planten en struiken verbranden die zich in de buurt van de rookgasafvoer bevinden. Als de uitlaat van de kachel lager is, moeten adequate veiligheidsmaatregelen worden genomen. De buis van de uitlaat mag nooit lager zijn dan de afzuigunit zelf.

4.18. De hoogte van de uitlaat ten opzichte van de openbare weg moet minimaal 2,20 meter zijn. Raadpleeg de plaatselijke regelgeving.

4.19. Laat de buis voor de rookgasuitlaat van de kachel **nooit** uitkomen in een schoorsteen of een vooraf geïnstalleerde buis die 4 maal de *doorsnede* van de buis van de kachel heeft ($\varnothing 80$ maximaal 200 cm^2). Als u de kachel op een plek installeert die hoger is gelegen dan de aangegeven hoogte, moet de afvoer naar het hoogste gedeelte worden geleid.

Als de buis die eerder was geïnstalleerd dienst deed voor een andere soort verwarming (hout, diesel, enzovoorts), moet u deze **VERPLICHT** grondig reinigen om het brandgevaar in de rookgasafvoer te verminderen.

- 4.20.** Sluit de afvoerbuis in geen geval aan op een gedeelde buis, zoals bijvoorbeeld op die van een afzuigkap, een andere kachel of verwarmingssysteem.
- 4.21.** Als de rookgasafvoer niet goed is geïnstalleerd, kan het voorkomen dat de mix van verbrandingslucht van lage kwaliteit is en de muur van het huis of de gevel van het gebouw bevlekt, leidt tot ophoping van as binnenin de kachel en tot vroegtijdige slijtage van de verschillende onderdelen van de kachel en de buis van de afvoer.
- 4.22.** De **buis van de luchtinlaat mag niet worden gekanaliseerd** omdat dit de werking van de kachel nadelig kan beïnvloeden. Daarom, en om te zorgen voor verse luchtinlaat, moet een luchtrooster worden geplaatst. Plaats het **NIET** dichter dan 50 centimeter horizontaal of verticaal van de afvoer van gassen, **zie punt 4.16**. Vermijd ook een directe luchtstroom van buitenaf omdat deze de werking van de kachel benadeelt en dus ook zijn verwarmingsvermogen.
- De ventilatie van de ruimte moet voldoen aan de specifieke voorschriften ten aanzien van de minimaal en maximaal vereiste luchtstroom die de machine binnenkomt.
- De afzuigventilatoren kunnen problemen veroorzaken wanneer ze in dezelfde kamer of ruimte werken als de kachel.
- 4.23.** Het ontwerp van het uiteinde van de schoorsteen mag in geen geval de vrije verspreiding belemmeren van de verbrandingsproducten in de atmosfeer. U kunt een klein metalen gaaswerk spannen met een opening van 3x3 cm om te voorkomen dat vogels of andere niet gewenste voorwerpen de schoorsteen binnenkomen.
- 4.24.** Als u een sensor wilt plaatsen voor het meten van verbrandingsgassen of het nemen van monsters, moet deze hermetisch zijn afgesloten en zelfborgend zijn.

VOORBEELDEN VAN DE INSTALLATIE VAN ROOKGASAFVOER.

Hoewel Ecoforest de installatie niet kan monitoren of alle opties en plaatselijke regelgeving voor installatie in uw regio kan weergeven, garanderen wij dat met de hieronder aanbevolen installaties uw kachel correct zal functioneren en dat daarbij ook de minimale persoonlijke en materiële veiligheidsmaatregelen worden gerespecteerd.

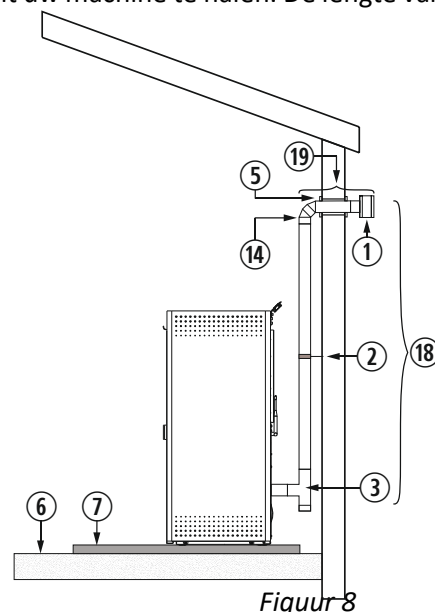
Als u uw kachel in een gebouw gaat installeren, raden wij u aan om naast het respecteren van de plaatselijke regelgeving met betrekking tot gasuitlaten, ook met de gemeenschap van bewoners in uw gebouw te overleggen om eventuele toekomstige problemen te voorkomen.

Lees de hele gebruikshandleiding zorgvuldig door en vooral de paragraaf over de installatie om te zorgen voor een juiste werking en prestatie van uw kachel.

Als de lengte van de buizen de 8 m overschrijdt, raden wij u aan een maat groter te nemen, dat kan zijn of de diameter vergroten van het geheel aan buizen vanaf de aansluiting van de kachel of de doorsnee vergroten vanaf 4 m hoogte.

- 4.25.** De hier volgende installatie wordt door Ecoforest aanbevolen om meer uit uw machine te halen. De lengte van de buizen binnen de woning moet minstens 2 meter verticaal zijn.

①	Windbeschermende schoorsteenkap.
②	Roestvrijstalen steunklem.
②	T-stuk van 90° met opening.
⑤	Isolerende slang.
⑥	Houten vloer.
⑦	Niet-brandbare vloerbescherming.
⑭	Elleboog van 90°.
⑱	Afstand van 2 meter of groter.
⑲	MAXIMAAL 1 metro.

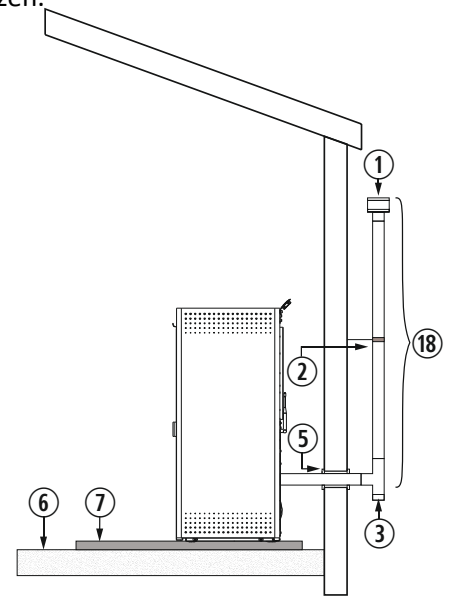


Figuur 8

Andere installaties zijn mogelijk (raadpleeg een erkende dealer). Hieronder vindt u andere mogelijkheden:

4.26. Buizen buiten. Houd rekening met de installatie van dubbelwandige buizen.

①	Windbeschermende schoorsteenkap.
②	Roestvrijstalen steunklem.
②	T-stuk van 90° met opening.
⑤	Isolerende slang.
⑥	Houten vloer.
⑦	Niet-brandbare vloerbescherming.
⑱	Afstand van 2 meter of groter.

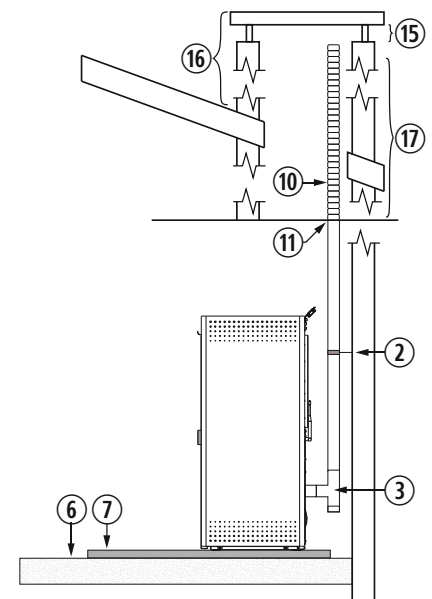


Figuur 9

4.27. Houd bij montage via een open haard rekening met een perfecte afdichting tussen buigzame en harde buizen en met de isolatie die moet worden aangebracht op de contactvlakken tussen de buizen en mogelijke brandbare zones. Het uiteinde van de buis kan binnen de schoorsteen zelf worden gelaten, rekening houdend met de opening ervan.

Na de installatie isoleert u de schoorsteen binnenin de woning.

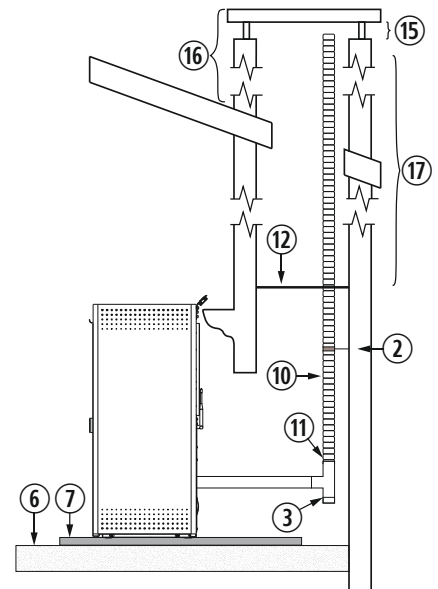
②	Roestvrijstalen steunklem.
②	T-stuk van 90° met opening.
⑥	Houten vloer.
⑦	Niet-brandbare vloerbescherming.
⑩	Geïsoleerde buigzame buis van roestvrij staal.
⑪	Geïsoleerde slang met verbinding hard naar buigzaam.
⑮	Minimum 200 mm.
⑯	Moet 1 meter boven het dak uitsteken.
⑰	Bij groter dan 8 m, een maat groter gebruiken.



Figuur 10

4.28. De installatie van een inbouw in een open haard kan geheel met buigzame buizen worden uitgevoerd, zoals aangegeven in *figuur 11*. Zorg voor een degelijke isolatie tussen de schoorsteen en de buis voor de rookgasafvoer om terugslag van gassen te voorkomen in geval van een storm.

②	Roestvrijstalen steunklem.
②	T-stuk van 90° met opening.
⑥	Houten vloer.
⑦	Niet-brandbare vloerbescherming.
⑩	Buigzame buis van roestvrij staal.
⑪	Slang met verbinding hard naar buigzaam.
⑫	Anti-terugslagisolatie.
⑮	Minimum 200 mm.
⑯	Moet 1 meter boven het dak uitsteken.
⑰	Bij groter dan 8 m, een maat groter gebruiken.



Figuur 11

Let bij de installatie van de buigzame buis voor de rookgasafvoer vooral op dat deze niet in contact komt met of niet in de buurt is van het elektronische paneel of brandbaar materiaal.

VOORBEELDEN VAN LUCHTDICHTE INSTALLATIE.



De doorsnede van de buizen voor luchtinlaat en rookgasafvoer mag niet worden verminderd.



Negeer paragraaf 4.22 in geval van een luchtdichte installatie.



Het verblijf moet een positieve atmosferische druk hebben (minimaal 5 pascal), nooit onderdruk (luchtdichte ruimtes of zonder adequate luchtverversing).



In de gehele luchtdichte installatie moet de onderdruk in het offset-menu worden afgesteld op minimaal +10 Pa. Deze waarde moet op basis van de eigenschappen van de installatie worden ingesteld. Deze instelling moet door een bevoegde technicus worden uitgevoerd

Offset	Start	Nominaal
Afzuigunit	0.0	0.0%
Onderdruk	+10	+10 Pa
T-pellets ON	0.0	0.0 s
T-pellets OFF	0.0	0.0 s
Convector	0.0	0.0%



Offset

Figuur 12

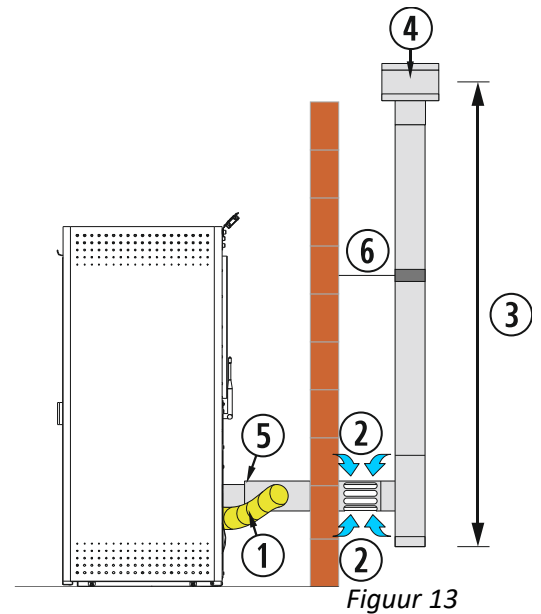
- * Controleer wijziging van de offset met de kachel in bedrijf op stand 1 en 9 gedurende een uur. Controleer daarbij de juiste verbranding van de kachel (zonder rook, te veel onderdruk, enz.).

Hieronder worden twee soorten luchtdichte installaties beschreven:

4.33. BUIZEN "DIFLUX".

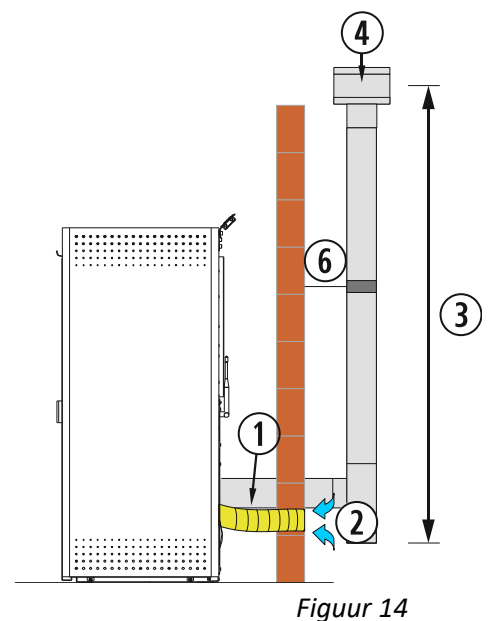
De rookgasafvoer en luchtinlaat van de verbranding worden aangesloten op de concentrische "Diflux"-buis. Na de inlaat van lucht die zich direct buiten bevindt, moet de rest van de buizen dubbelwandig zijn.

①	Aansluiting kachel luchtinlaat verbranding.
②	Inlaat lucht verbranding.
②	Uitlaat gassen ≥ 2 m. Dubbelwandige buizen buiten.
④	Windbeschermende schoorsteenkap.
⑤	Aansluiting kachel uitlaat gassen verbranding.
⑥	Roestvrijstalen steunklem.



4.34. Luchtinlaat direct aangesloten op de buitenkant.

①	Aansluiting luchtinlaat verbranding.
②	Inlaat lucht verbranding van buitenaf.
②	Uitlaat gassen > 2 m.
④	Windbeschermende schoorsteenkap.
⑥	Roestvrijstalen steunklem.

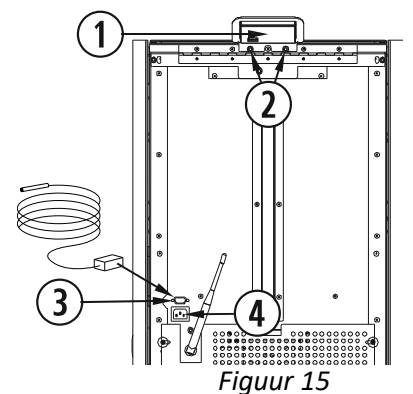


Plaatsing van een gaaswerk op de inlaatbuis wordt aanbevolen om de lucht vrij te laten circuleren en tegelijkertijd te voorkomen dat vogels of andere niet gewenste voorwerpen binnenkomen.

AANSLUITING VAN DE WIFI-ANTENNE, VOEDINGSKABEL EN OMGEVINGSTHERMOSTAAT.

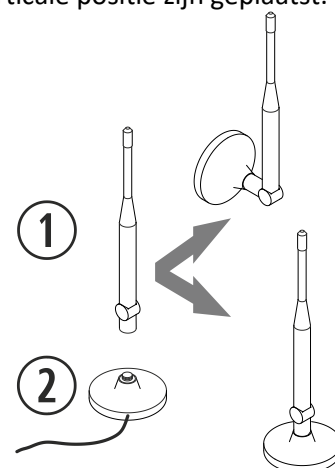
In de behuizing van de kachel wordt een doos van *Ecoforest* meegeleverd. Hierin vindt u de gebruikershandleiding, installatie- en onderhoudshandleiding, wifi-antenne, voedingskabel, omgevingssensor en reinigingsborstel.

①	Toetsenbord.
②	Toetsenbordsteun.
②	Aansluiting van de omgevingssensor.
④	Netaansluiting $\sim 230/240V - 50Hz$.



Schroef de wifi-antenne op de aansluitingsbasis met magneet. Deze basis moet op de achterkant van de ketel worden bevestigd met de magneet. Wanneer dit in elkaar is gezet, moet het geheel in verticale positie zijn geplaatst.

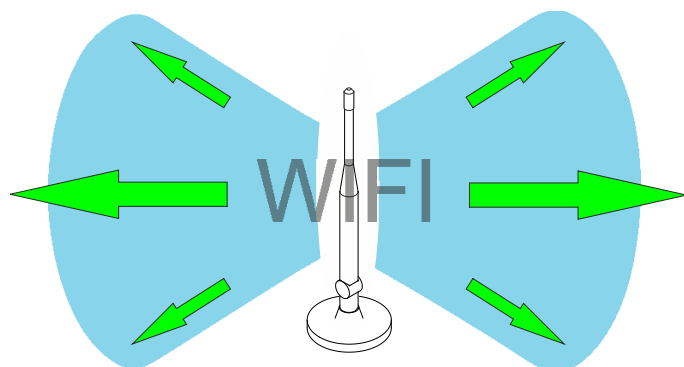
①	Antenne
②	Aansluitingsbasis met magneet.



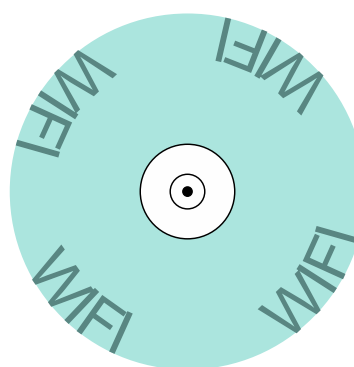
Figuur 16

Plaats de basis met magneet en antenne waar het u het beste uitkomt. Probeer waar mogelijk te voorkomen dat de antenne wordt omringd door metalen platen omdat dit het wifi-signaal vervormt.

DE



Zicht op geïnstalleerde wifi.



Zicht op de wifi-installatie zonder metalen voorwerpen in de omtrek.

5. REINIGING EN ONDERHOUD.

Voor een goede werking van de kachel moeten de volgende schoonmaak- en onderhoudswerkzaamheden worden uitgevoerd op de aangegeven gezette tijden. Altijd met een afgekoelde kachel.

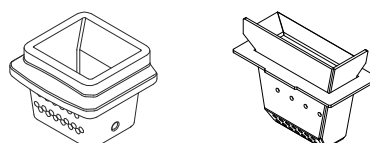
Slijtage van de onderdelen van de kachel door gebrek aan reiniging houdt in dat u de door **ECOFORREST** geboden garantie van twee jaar verliest (zie de paragraaf over garantie).

DAGELIJKSE REINIGING VAN DE KOUDE KACHEL.



5.1. Korf en korfhouder.

Reinig de korf, controleer de gaten en stofzuig de korfhouder. Plaats na het schoonmaken de korf op juiste wijze terug.



Figuur 17

5.2. Deur van de behuizing.

Reinig het glas met alleen een stuk papier of met een glasreinigingsmiddel, altijd wanneer de kachel koud is. We kunnen optioneel een glasreiniger leveren, zie het overzicht van de kachel.

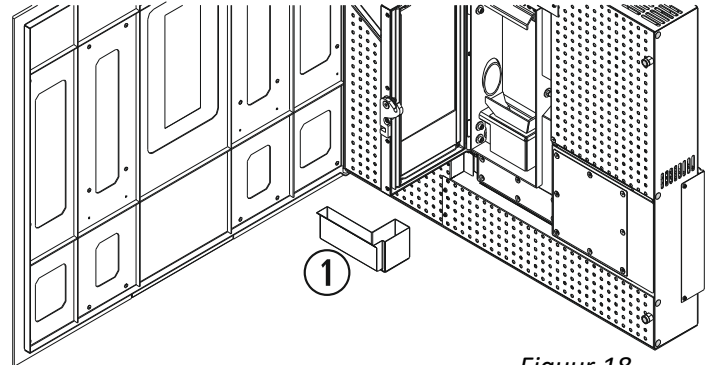
WEKELIJKSE REINIGING VAN DE KOUDE KACHEL.



5.3. Aslade.

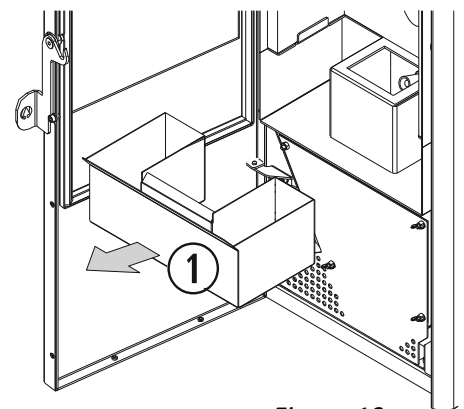
Maak de aslade leeg en stofzuig de locatie van de aslade.

①	Aslade.
---	---------



Figuur 18

①	Aslade.
---	---------

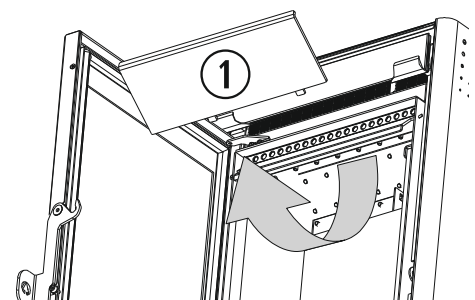


Figuur 19

5.4. Ventilator van de behuizing.

Duw de bovenste plaat van de behuizing (①) omhoog totdat de pootjes waarmee de plaat op de middenplaat is bevestigd loskomen en trek hieraan. Na reiniging plaatst u de bovenste plaat terug. Let daarbij op dat de pootjes van de plaat precies passen.

①	Bovenste plaat van de behuizing.
②	Warmtewisselaar.



Figuur 20

BELANGRIJK: Als de kachel in bedrijf is vol met as en resten, dan kunnen de korf en korfhouder, aslade en zelfs de behuizing hierdoor worden vervormd wat de werking verstoort en mogelijk kan leiden tot schade die niet onder de garantie valt.

ONDERHOUD EINDE SEIZOEN OF NA IEDER GEBRUIK VAN 500 KG BRANDSTOF.

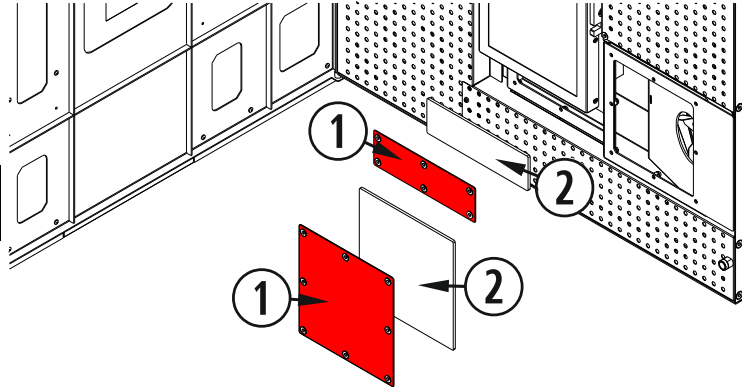


Dit is belangrijk om te zorgen dat de kachel correct werkt, voor het brandstofgebruik en om de levensduur van het apparaat te verlengen. Neem wanneer de winter voorbij is contact op met uw dealer (als deze u al niet heeft benaderd) en maak een afspraak om het onderhoud uit te voeren. Tijdens het onderhoud moeten de volgende werkzaamheden worden uitgevoerd (**altijd met koude kachel en de stroomvoeding uitgeschakeld**):

5.5. *Revisie van de dagelijkse en wekelijkse onderhoudspunten.*

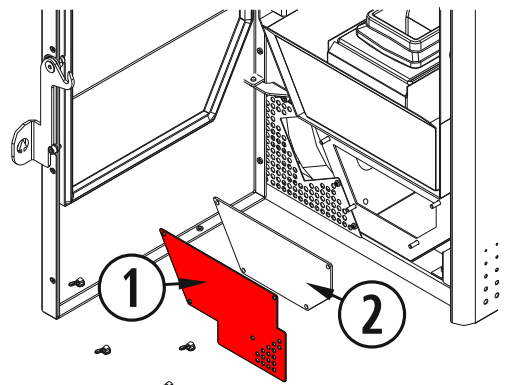
5.6. *Reinigingsopening.* De afdekkingen van de reinigingsopeningen worden in rood aangegeven.

①	Afdekking reinigingsopening.
②	Pakking van keramisch vezel. (Vervangen)



Figuur 21

①	Afdekking reinigingsopening.
②	Pakking van keramisch vezel. (Vervangen)



Figuur 22

Het is nuttig om de intervallen uit te rekenen voor de reiniging van de reinigingsopeningen in verhouding tot het aantal bedrijfsuren om te voorkomen dat er zich te veel as ophoopt.

Wanneer de wanden van de kachel schoon zijn, controleert u of de *reinigingsopening perfect gesloten is* omdat hier de correcte werking van de kachel afhangt.

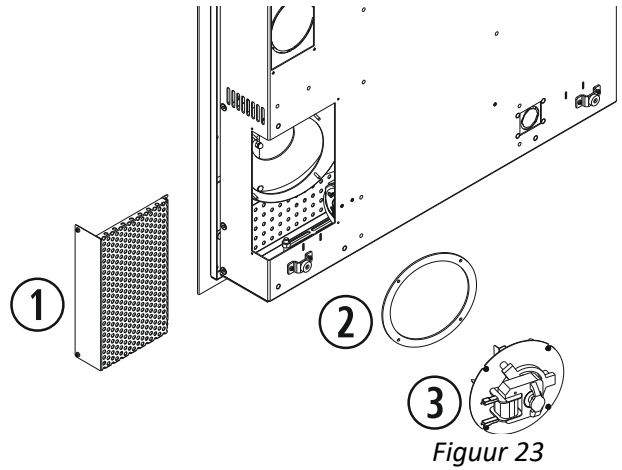
5.7. *Reiniging van het circuit van de rookgasuitlaat van de kachel, collector van de rookgasuitlaat .*

Voor een optimale reiniging van de afzuigcollector is het aan te raden om de afzuigunit zelf uit elkaar te halen omdat u zo volledige toegang heeft tot het hele gebied voor betere reiniging.

Na verwijdering van de afzuigunit veegt u deze met een droge borstel af. Let hierbij vooral op de turbine en de behuizing.

Miami:

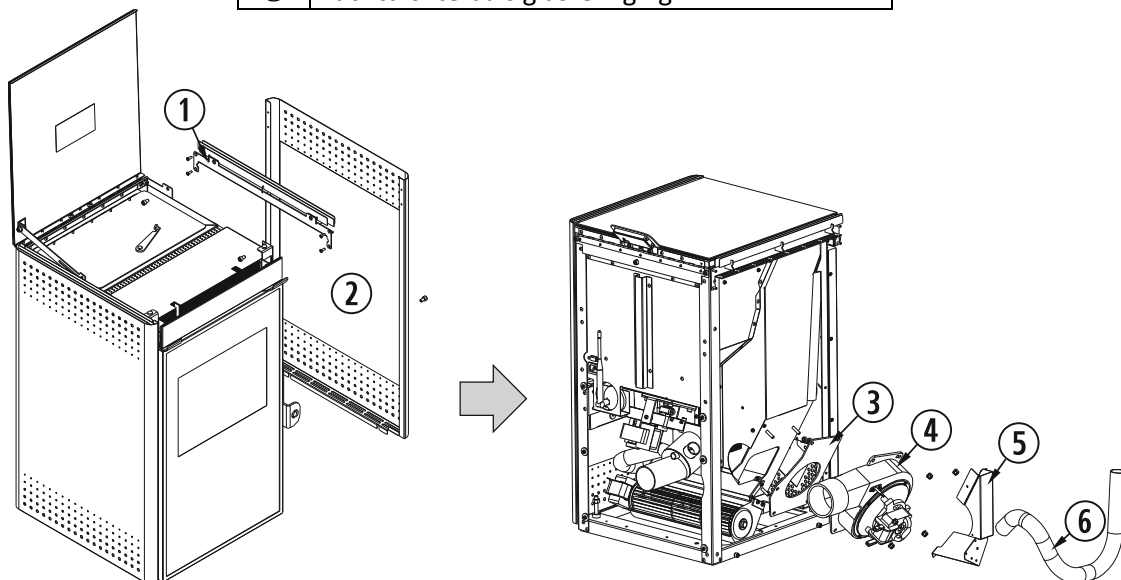
①	Rooster beveiliging achter.
②	Pakking van keramisch vezel. (Vervangen)
②	Afzuigunit rookgasuitlaat.



Figuur 23

Creta / Moon II / Vigo III:

①	Steun zijdeur.
②	Zijdeur rechts.
②	Pakking van keramisch vezel. (Vervangen)
④	Afzuigunit rookgasuitlaat.
⑤	Plaat van luchtverwarmingsbehuizing achterzijde.
⑥	Luchtdichte buis glasreiniging



Figuur 24

Bij het opnieuw opzetten van de afzuigunit is het **VERPLICHT** om de pakking van de afzuiger te vernieuwen omdat anders het risico bestaat dat gassen de woning in kunnen komen.

5.8. Demonteren en reinigen van de rookgasuitlaatbuizen.

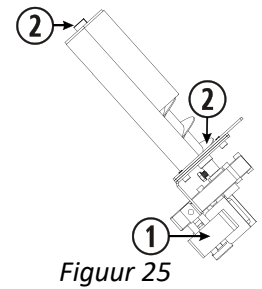
Bij het opnieuw opzetten van de buizen van de rookgasuitlaat moeten de buizen goed worden afgedicht, bij voorkeur met silicone. Als de buizen luchtdichte pakkingen hebben, controleer deze dan en vervang ze nodig.

5.9. Smering van de messing bussen van de spiraalas boven en onder met smeerolie. Een kleine hoeveelheid is voldoende voor het hele seizoen. **Bewerking alleen aanbevolen in het geval van lawaai.**

U heeft toegang tot de onderste bus via de binnenkant van de vultrechter. Verwijder hiervoor alle zichtbare brandstof.

Voor toegang tot de bovenste bus moet u de spiraalschroef via de achterzijde van de kachel verwijderen. Dit is alleen nodig in geval u geluid hoort omdat de onderdelen al met hoogwaardige smering worden geleverd. Dit is voldoende voor meerdere jaren.

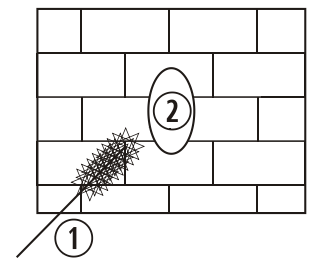
①	Reductiemotor van de spiraalas.
②	Messing bus en smeringspunt.



5.10. Reiniging van de pelletschacht.

Gebruik de door **ECOFORREST** meegeleverde borstel om alle vuil in de schacht tot aan het einde op te vegen.

①	Reinigingsborstel.
②	Brandstofschacht.



Figuur 26

5.11. Smering van de schroeven en de greep van de glazen deur.

Hoewel het handvat van de deur zelfborgend is, moet deze toch regelmatig worden gereviseerd. Indien nodig moet het worden afgesteld om te voorkomen dat de hermetische afsluiting van de brandkamer verloren gaat.

5.12. Revisie van de luchtinlaatbuis.

5.13. Reinigen van de luchtverwarmer en de binnenkant van de luchtverwarmingsbehuizing. Een luchtverwarmer of luchtverwarmingsbehuizing die vuil is leidt tot verminderde prestaties van de kachel waardoor zelfs alarmen door oververhitting kunnen worden ingeschakeld.

5.14. Revisie van de pakkingen van de glazen deur.

Controleer grondig op ieder defect waardoor lucht binnen kan dringen. Vervang de pakkingen indien nodig.

5.15. Reiniging van vuil dat zich in de kachel ophoopt. U heeft toegang hiertoe via de achterzijde van de kachel.

5.16. Verwijder het restant brandstof uit de vultrechter om te voorkomen dat de pellets vocht opnemen.

BELANGRIJK: Na reiniging of revisie moet u controleren of de kachel correct werkt. Wanneer de kachel niet aan is en tijdens de maanden waarin u hem niet gebruikt, haalt u de stekker uit het stopcontact om schade aan de elektronica als gevolg van elektrische stormen te voorkomen.

REVISIE AAN HET BEGIN VAN HET SEIZOEN.

U controleert of er zich zowel in de luchtinlaat van de verbranding als in de rookgasuitlaat geen vreemde voorwerpen bevinden, zoals vogelnesten, die de normale circulatie zouden kunnen belemmeren. Controleer de rookgasuitlaat ook op mogelijk binnendringen van water.

Het is ook zeer aan te bevelen om de basis of de vloer van de kachel te reinigen, alsook de achterzijde van de kachel waar u bij kunt via het achterste rooster of de zijdeuren om eventueel opgehoopte stof te verwijderen die zich tijdens de zomermaanden heeft verzameld.

6. PROBLEMEN EN AANBEVELINGEN.



WAT NIET TE DOEN.

- 6.1. **Raak de kachel niet aan met natte handen.** Hoewel de kachel is uitgerust met een aardeverbinding, is het toch een elektrisch apparaat dat een elektrische schok kan geven als er niet juist mee wordt omgegaan. Alleen een bevoegde technicus mag eventueel voorkomende problemen oplossen.
- 6.2. Schakel de kachel niet voortdurend in en uit omdat hierdoor interne schade kan optreden in de elektronische onderdelen en verschillende motoren van ~230/240V - 50Hz.
- 6.3. Verwijder geen schroeven van plekken die bloot staan aan hoge temperaturen zonder deze te hebben gesmeerd met smeerolie.

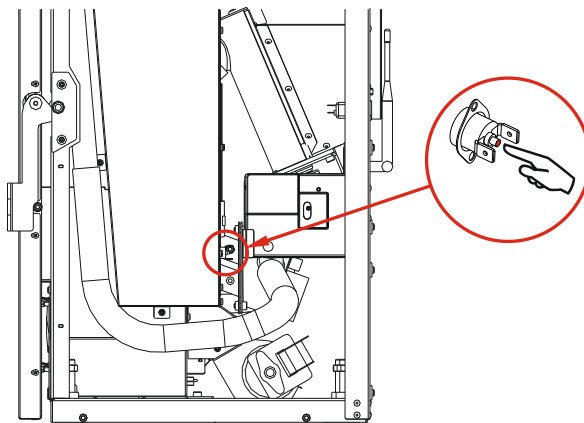
WAT TE DOEN ALS...

DE KACHEL GEEN STROOM KRIJGT:

- 6.4. Controleer of de stekker van de kachel in het stopcontact zit en stroom krijgt.
- 6.5. Controleer of de kabel niet is beschadigd of afgesneden.
Open het rechter zijpaneel met de kachel uit het stopcontact en controleer of de C.P.U. een losse stekkerdoos heeft.
- 6.6. Controleer de indicator van de C.P.U. Als het lichtje is uitgeschakeld, controleer dan de zekering van de C.P.U.

PELLETS VALLEN NIET DOOR DE KACHEL GAAT NIET AAN:

- 6.7. Controleer of er pellets in de trechter zijn.
- 6.8. Controleer of de glazen deur goed is gesloten.
- 6.9. Kijk of de buis van de rookgasuitlaat niet verstopt is door een vreemd voorwerp, vogelnest, plastic, enzovoorts.
- 6.10. Verzeker u ervan dat de motor van de afzuigunit werkt; als deze niet werkt, dan valt ook de brandstof niet.
- 6.11. In het geval de reductiemotor niet draait en het display de impulsen aan geeft, dan moet u eerst de kachel van het stroom halen en controleren of de veiligheidsthermostaat niet is geactiveerd. Controleer **met de kachel uitgeschakeld** de veiligheidsthermostaat die zich binnenin de kachel bevindt. Open hiervoor het rechter zijpaneel. Om de thermostaat in te schakelen, drukt u op de knop. Wanneer de veiligheidsthermostaat is geactiveerd, hoort u een "klik". Als de veiligheidsthermostaat al eerder was ingeschakeld, raadpleeg dan uw dealer.



Figuur 27

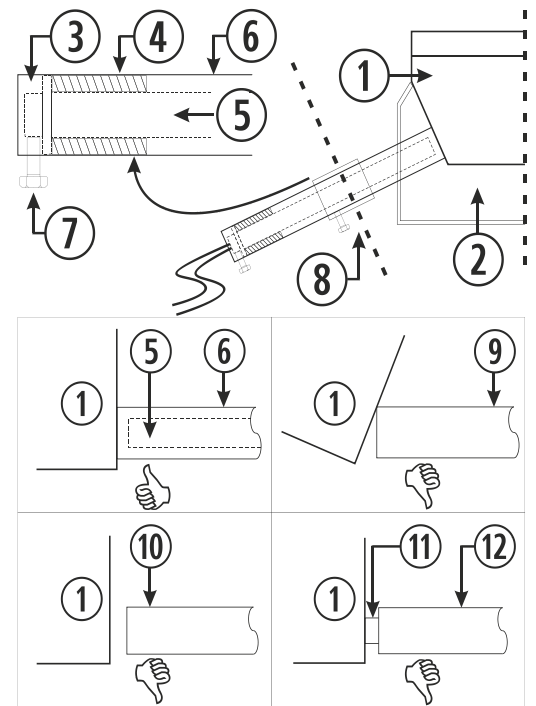
- 6.12. Als de reductiemotor is ingeschakeld en langzamer dan normaal draait, kan er een of andere verstopping zijn, een schroef, een stuk hout, enzovoorts. Om dit op te lossen, moet u de vultrechter legen en, indien nodig, de spiraalschroef verwijderen.
- 6.13. Als de reductiemotor iedere keer wanneer deze draait geluid maakt, dan wijst dat op onvoldoende smering. U moet de spiraalschroef smeren, **nooit de reductiemotor zelf**, zie punt 5.9.

PELLETS VALLEN DOOR EN DE KACHEL GAAT NIET AAN:

6.14. Controleer of de glazen deur goed is gesloten.

6.15. Controleer of de korf juist is geplaatst, dat deze contact maakt met de weerstandsbuis en dat de centrale opening van de korf aansluit op deze buis.

①	Korf.
②	Korfhouder.
②	Luchtinlaat van de weerstand.
④	Weerstandseleider.
⑤	Ontstekingsweerstand.
⑥	Weerstandondersteuningsbuis.
⑦	Stiftbout van de weerstand.
⑧	Geleider van weerstandondersteuningsbuis.
⑨	Weerstandondersteuningsbuis, slecht opgezet.
⑩	Weerstandondersteuningsbuis, slecht opgezet.
⑪	Ontstekingsweerstand slecht opgezet.
⑫	Weerstandondersteuningsbuis, slecht opgezet.



Figuur 28

6.16. Zorg vooral dat de kachel schoon is omdat door te veel vuil de kachel mogelijk niet aangaat.

DE ONTSTEKINGSWEERSTAND WERKT NIET:

6.17. Controleer of de weerstand opwarmt. Haal hiervoor de korf eruit en kijk of deze (rood) heet is (*niet aanraken*).

DE AFZUIGUNIT VAN DE ROOKGASUITLAAT WERKT NIET OF GEBREKKIG:

6.18. Controleer of de motor niet stroef is door roest door hem met de hand te draaien. Doe dit altijd met de stekker uit het stopcontact.

6.19. Controleer de stroomvoeding van de motor door de kachel aan te steken.

6.20. Controleer ook de stekkerdoos van de aansluitingen van de afzuigunit en de C.P.U.

DE LUCHTVERWARMINGSVENTILATOR DRAAIT NIET:

6.21. Zorg ervoor dat de turbine niet geblokkeerd is. Haal hiervoor de stekker uit het stopcontact, open het rechter zijpaneel en laat de turbine met de hand draaien. Kijk daarbij of deze geheel vrij draait.

DE KACHEL GAAT UIT:

6.22. De kachel heeft mogelijk geen pellets meer.

6.23. Een vergeten programma heeft mogelijk de kachel uitgezet.

6.24. Slechte kwaliteit pellets, vocht, te veel zaagsel kunnen ook redenen zijn waarom de kachel ongewild uitgaat.

6.25. Als de kachel uit staat en er pellets in de brandstofkorf achterblijven die half verbrand zijn, kan dit duiden op onvoldoende reiniging. Lees de paragraaf over reiniging en onderhoud.

6.26. Vuil binnenin de kachel of te lang gebruik zonder reiniging.

6.27. Als de kachel uit staat en de korf heeft geen pellets, loopt u de reductiemotor, de luchtverwarmingsventilator en de afzuigunit na.

ALARM OP WEB/TOETSENBORD:

Lees de paragraaf over **Alarmen** van de gebruikershandleiding.

7. GARANTIE.

Biomasa Ecoforestal de Villacañas (hierna **ECOFOREST**) biedt garantie voor dit product gedurende 2 (twee) jaar of 6 maanden voor slijtage van onderdelen vanaf de aankoopdatum in geval van fabricage- of materiaalfouten.

De aansprakelijkheid van **ECOFOREST** is beperkt tot de aflevering van het apparaat dat moet worden geïnstalleerd volgens de aanwijzingen van de publicaties die meegeleverd worden bij de aankoop van het product en volgens de geldende wetgeving.

De installatie moet worden uitgevoerd door erkend personeel, dat de aansprakelijkheid van de definitieve installatie en van de resulterende goede werking van het product volledig op zich neemt. **ECOFOREST** neemt geen aansprakelijkheid op zich in het geval dat deze voorzorgsmaatregelen niet zijn getroffen. De installaties uitgevoerd op openbare plaatsen zijn onderworpen aan de specifieke normen voor elke zone.

Het product moet worden getest voordat de installatie wordt afgerond met de betreffende afwerkingen (decoratieve onderdelen van de schoorsteen, externe bedekking, pilasters, verven van muren, enzovoorts).

ECOFOREST is in geen enkel geval aansprakelijk voor mogelijke schade en de daaruit voortvloeiende reparatiekosten van de eerder genoemde afwerkingen, zelfs niet als de schade is veroorzaakt door de vervanging van beschadigde onderdelen.

ECOFOREST garandeert dat alle producten zijn geproduceerd met optimale kwaliteitsmaterialen en met productietechnieken die de beste efficiëntie garanderen.

Indien bij normale gebruik van deze producten defecte of gebrekkige onderdelen worden gedetecteerd, dan worden deze onderdelen gratis vervangen door de dealer die de verkoop afgesloten heeft of door de wederverkoper van de overeenkomstige zone.

Voor producten verkocht in het buitenland, wordt deze vervanging eveneens gratis uitgevoerd, altijd in onze vestiging, behalve wanneer er speciale overeenkomsten afgesloten zijn met dealers van onze producten in het buitenland.

ALGEMENE VOORWAARDEN EN GELDIGHEID VAN DE GARANTIE:

Voor een geldige garantie moet aan de volgende voorwaarden worden voldaan:

- In het bezit zijn van het aankoop- of leveringsbon van het product waarop het serienummer van het product staat vermeld.
- De montage en inbedrijfstelling zijn door een erkende technicus uitgevoerd die akkoord is met de technische kenmerken van de installatie waarop het apparaat is aangesloten. De installatie moet in ieder geval zijn uitgevoerd volgens de aanwijzingen die in de meegeleverde gebruikshandleiding zijn opgenomen.
- De apparatuur moet worden gebruikt zoals aangegeven in de gebruikshandleiding die wordt meegeleverd met het product.

De garantie dekt geen schade veroorzaakt door:

- Weersinvloeden, chemicaliën en/of verkeerd gebruik van het product, te hoge stroomspanning, gebrek aan onderhoud, oneigenlijke wijzigingen of manipulatie aan het product, inefficiëntie en/of onvoldoende afstemming van de rookafvoer en/of andere oorzaken die niet afhangen van het product.
- Oververhitting van de kachel door verbranding van materialen die niet overeenkomen met het type (houtpellet) aangeduid in de meegeleverde gebruikshandleiding.
- Vervoer van het product. Wij raden u dan ook aan om bij ontvangst van de goederen deze zorgvuldig te inspecteren en de dealer onmiddellijk op de hoogte te stellen bij eventuele schade. Noteer alle afwijkingen op de leveringsbon, inclusief de kopie voor de vervoerder. U heeft 24 uur de tijd om schriftelijk een klacht in te dienen bij uw dealer en/of vervoerder.
- Het terugsturen van het product wordt alleen aanvaard als dit vooraf schriftelijk is geaccepteerd door **ECOFOREST** en het product in perfecte staat verkeert. Het moet worden geretourneerd in de originele verpakking met een kopie van de leveringsbon met een korte beschrijving van het probleem en de factuur indien deze bestaat, met de transportkosten betaald en een document waarin deze voorwaarden worden aanvaard.
- Wijzigingen aangebracht aan de elektrische aansluiting, de onderdelen of de structuur van de kachel die niet zijn geautoriseerd door **ECOFOREST**.

Op de volgende elementen geldt een beperkte garantie van 6 maanden of 3000 ontstekingen (welke zich het eerst voordoet):

- Alle elementen die kunnen slijten: De vezelpakkingen van de deuren, het keramische glas van de deur, geperforeerde korf, elementen van de haard (vermiculiet, mulliet, enzo.) die brandwerend zijn en de turbine van de afzuigunit (propeller).
- Ieder element van de kachel dat esthetische slijtage vertoont maar niet functioneel, dit geldt zowel voor vaste als bewegende elementen.
- Kleurvariaties, barsten en kleine verschillen in grootte van de keramische onderdelen (indien inbegrepen in het model kachel en/of ketel) kunnen niet worden geclaimd omdat dit intrinsieke eigenschappen zijn van dit soort materiaal.

De volgende zaken vallen niet onder de garantie van **ECOFOREST**.

- Metsel en/of loodgieterswerk dat eventueel moet worden uitgevoerd voor de installatie van de kachel of ketel.
- Apparatuur voor de productie van sanitair warm water (thermosflessen of accumulators): Elementen die onderdeel zijn van de installatie voor warm water en die niet zijn geleverd door **ECOFOREST**. De kalibraties en afstellingen die aan het product moeten worden uitgevoerd vanwege het type brandstof of de kenmerken van de installatie zijn van garantie uitgesloten.
- Deze garantie geldt alleen voor de koper en is niet overdraagbaar.
- Vervanging van onderdelen houdt geen verlenging van de garantie in.
- Er worden geen vergoedingen overwogen die zijn gebaseerd op de inefficiënte werking van het apparaat als gevolg van een slecht uitgevoerde warmteberekening van het product over een bepaalde periode.
- Dit is de enige geldige garantie en niemand is gemachtigd om andere garantievoorwaarden aan te dragen in naam van of voor rekening van **ECOFOREST** INTERVENTIE TIJDENS DE GARANTIEPERIODE.
- **ECOFOREST** neemt geen enkele schadevergoeding op zich voor directe of indirecte schade veroorzaakt door het product of hiervan afgeleide producten.
- Wijzigingen aangebracht aan de elektrische aansluiting, de onderdelen of de structuur van de kachel die niet zijn geautoriseerd door **ECOFOREST**.
- Slechte werking of problemen als gevolg van het gebruik van niet-originele onderdelen of die niet door **ECOFOREST** of zijn dealersnetwerk zijn geleverd.

Het verzoek moet worden gericht aan de verkoper van het product.

ECOFOREST behoudt zich het recht voor om wijzigingen in zijn handleidingen, garanties en tarieven door te voeren zonder verdere kennisgeving.

Alle suggesties en/of claims moeten schriftelijk worden gericht aan:

BIOMASA ECOFORESTAL DE VILLACAÑAS, S.L.U.
 Polígono Industrial Porto do Molle - Rúa das Pontes Nº25.
 36350 – Nigrán – Spanje.
 Fax: + 34 986 262 186
 Telefoon: + 34 986 262 184 / 34 986 262 185
<http://www.ecoforest.es>

Gegevens die in de suggestie en/of claim moet worden opgenomen:

Naam en adres van uw dealer.

Naam, adres en telefoonnummer installateur.

Naam, adres en telefoonnummer koper.

Factuur en/of leveringsbon.

Datum van installatie en eerste inbedrijfstelling.

Serienummer en model van de kachel.

Jaarlijkse controle, revisies en onderhoud afgestempeld door de dealer.

Geef duidelijke uitleg over de reden voor uw raadpleging en verstrek alle informatie die u nodig acht om misverstanden te voorkomen.

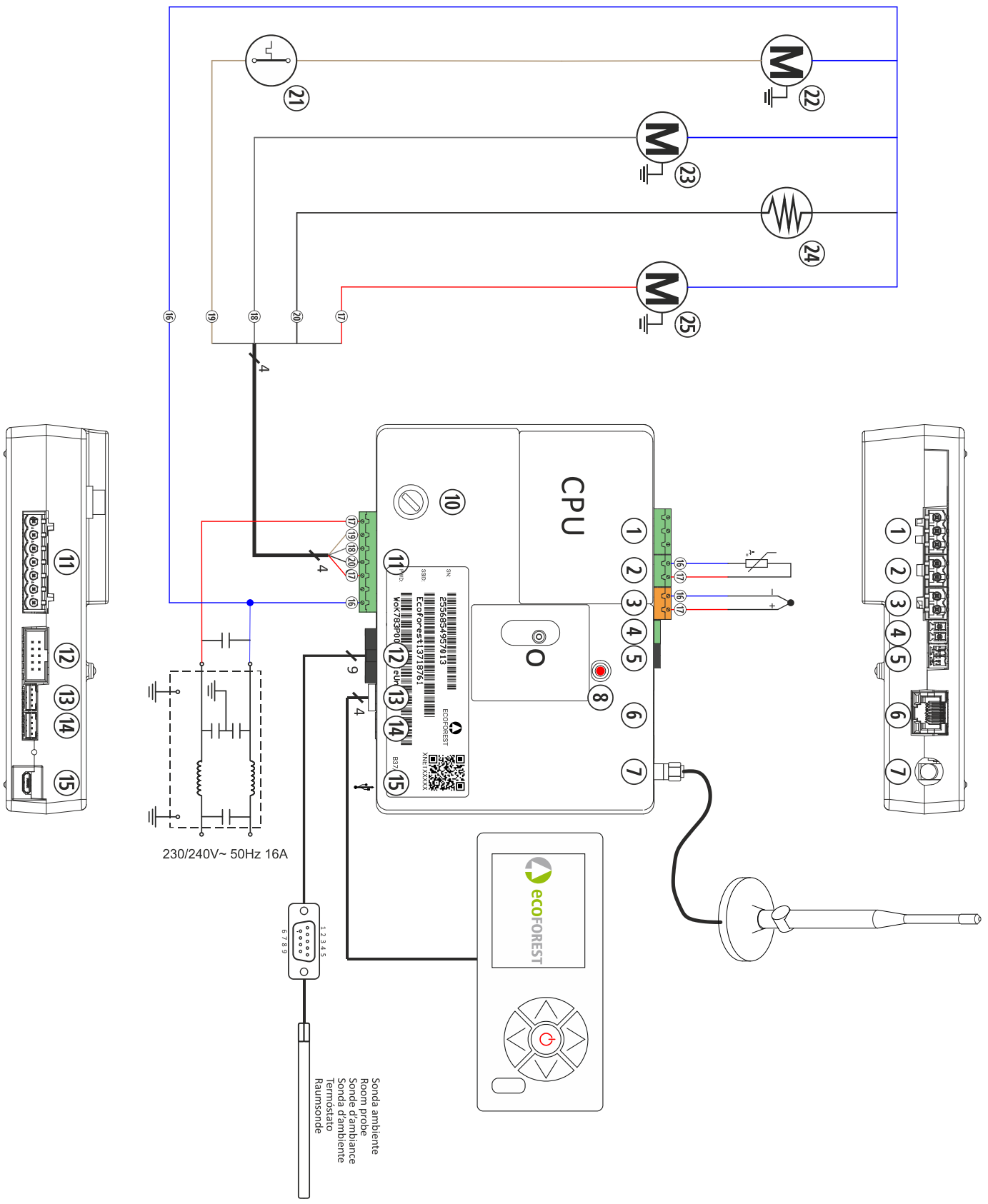
Interventies tijdens de garantieperiode voorzien in de reparatie van het apparaat zonder kosten, zoals voorzien in de wetgeving.

RECHTSGEBIED:

Beide partijen onderwerpen zich door het simpele feit van het verwerken en aanvaarden van bestellingen aan de jurisdictie van de rechtbanken van Vigo en zij zien uitdrukkelijk af van enige andere rechtsgebieden die van toepassing zouden kunnen zijn, zelfs in het geval van betalingen aan adressen in een andere Spaanse locatie of in het buitenland.

8. ESQUEMA ELÉCTRICO / ELECTRICAL DRAWING / SCHEMA ELÉCTRIQUE / SCHEMA ELETTRICO / ESQUEMA ELÉCTRICO /ELEKTRISCH SCHEMA / SCHALTPLAN.

①	--	②	NTC	③	Termopar Thermocouple Thermocouple Termocopia Termopar Termopar Thermoelement
④	--	⑤	--	⑥	RJ45 Conexión ethernet Ethernet connection Connexion ethernet Connessione ethernet Conexão ethernet Ethernet-verbinding Ethernet-Verbindung
⑦	Antena WiFi Antenna WiFi Antenne WiFi Antenna WiFi Antena WiFi Wifi-antenne WLAN-Antenne	⑧	LED	⑨	Aire Air Air Aria Ar Lucht Luft
⑩	Fusible 3,15 A Fuse 3.15 A Fusibile 3,15 A Fusível 3,15 A Zekering 3,15 A Sicherung 3,15 A	⑪	Cable fuerza Power cable Cablage forcé Cavo alimentazione Cabo força Voedingskabel Stromkabel	⑫	Cinta plana Control strip Câble plat Nastro di controllo Cinta de controlo Controle strook Flachband
⑬	Teclado Keyboard Clavier Tastiera Teclado Toetsenbord Tastatur	⑭	--	⑮	Micro-USB OTG
⑯	Azul Blue Bleu Azzurro Azul Blauw Blau	⑰	Rojo Red Rouge Rosso Vermelho Rood Rot	⑱	Gris Grey Gris Grigio Cinza Grijs Grau
⑲	Marrón Brown Marron Marrone Castanho Bruin Braun	⑳	Negro Black Noir Nero Preto Zwart Schwarz	㉑	Termostato rearme Thermostat rearm Thermostat réarment Termostato riattivazione Termóstato rearme Wederinschakeling thermostaat Thermostat Rückstellung
㉒	Motor reductor Motor-reducer Moteur réducteur Motore riduttore Motor redutor Reductiemotor Getriebemotor	㉓	Convector Convactor Convecteur Convettore Ventilador de convecção Convector Konvektor	㉔	Resistencia de encendido Ignitor resistance Résistenciad'allumage Resistenza di ascensione Resistência Ontstekingsweerstand Zündwiderstand
㉕	Extractor Exhaust blower Extracteur Estrattore Extractor Afzuigunit Gebläse				



CONTROL DE LAS REVISIONES Y MANTENIMIENTOS ANUALES.

Para optimizar el funcionamiento de su estufa **ECOFORREST** es imprescindible realizar las operaciones de mantenimiento que vienen detalladas en el capítulo 5 del manual de instrucciones. Las que se enmarcan dentro de las que se realizan anualmente deben ser hechas por un técnico autorizado. Póngase en contacto con su distribuidor para que le envíe el personal adecuado. Tenga presente que para no perder la garantía de su aparato debe realizar el mantenimiento anual y para que quede constancia, el técnico que la haga, deberá cubrir y sellar (o en su defecto firmar) los recuadros que aparecen a continuación.

ES

Nombre del técnico:	
Fecha:	
Limpiar los tubos intercambiadores de calor (si tiene).	<input type="checkbox"/>
Limpiar la cámara de fuego. (Registros laterales).	<input type="checkbox"/>
Desmontar el extractor y limpiar el colector de la salida de gases.	<input type="checkbox"/>
Limpiar el extractor de la salida de gases.	<input type="checkbox"/>
Sustituir las juntas del extractor, tanto la de la brida como la del propio motor.	<input type="checkbox"/>
Limpiar el tubo de la salida de gases y comprobar que se encuentre en perfectas condiciones.	<input type="checkbox"/>
Aspirar la parte baja de la estufa para evitar que el convector arrastre el polvo acumulado en ella.	<input type="checkbox"/>
Comprobar si el cestillo se encuentra arqueado o roto.	<input type="checkbox"/>
Comprobar el estado de la junta de la puerta y del cenicero.	<input type="checkbox"/>
Tras la limpieza comprobar el funcionamiento de la estufa.	<input type="checkbox"/>
Si todo funciona bien desenchufar la estufa hasta que se vuelva a utilizar.	<input type="checkbox"/>
Sello o firma:	

Nombre del técnico:	
Fecha:	
Limpiar los tubos intercambiadores de calor (si tiene).	<input type="checkbox"/>
Limpiar la cámara de fuego. (Registros laterales).	<input type="checkbox"/>
Desmontar el extractor y limpiar el colector de la salida de gases.	<input type="checkbox"/>
Limpiar el extractor de la salida de gases.	<input type="checkbox"/>
Sustituir las juntas del extractor, tanto la de la brida como la del propio motor.	<input type="checkbox"/>
Limpiar el tubo de la salida de gases y comprobar que se encuentre en perfectas condiciones.	<input type="checkbox"/>
Aspirar la parte baja de la estufa para evitar que el convector arrastre el polvo acumulado en ella.	<input type="checkbox"/>
Comprobar si el cestillo se encuentra arqueado o roto.	<input type="checkbox"/>
Comprobar el estado de la junta de la puerta y del cenicero.	<input type="checkbox"/>
Tras la limpieza comprobar el funcionamiento de la estufa.	<input type="checkbox"/>
Si todo funciona bien desenchufar la estufa hasta que se vuelva a utilizar.	<input type="checkbox"/>
Sello o firma:	

Nombre del técnico:	
Fecha:	
Limpiar los tubos intercambiadores de calor (si tiene).	<input type="checkbox"/>
Limpiar la cámara de fuego. (Registros laterales).	<input type="checkbox"/>
Desmontar el extractor y limpiar el colector de la salida de gases.	<input type="checkbox"/>
Limpiar el extractor de la salida de gases.	<input type="checkbox"/>
Sustituir las juntas del extractor, tanto la de la brida como la del propio motor.	<input type="checkbox"/>
Limpiar el tubo de la salida de gases y comprobar que se encuentre en perfectas condiciones.	<input type="checkbox"/>
Aspirar la parte baja de la estufa para evitar que el convector arrastre el polvo acumulado en ella.	<input type="checkbox"/>
Comprobar si el cestillo se encuentra arqueado o roto.	<input type="checkbox"/>
Comprobar el estado de la junta de la puerta y del cenicero.	<input type="checkbox"/>
Tras la limpieza comprobar el funcionamiento de la estufa.	<input type="checkbox"/>
Si todo funciona bien desenchufar la estufa hasta que se vuelva a utilizar.	<input type="checkbox"/>
Sello o firma:	

Nombre del técnico:	
Fecha:	
Limpiar los tubos intercambiadores de calor (si tiene).	<input type="checkbox"/>
Limpiar la cámara de fuego. (Registros laterales).	<input type="checkbox"/>
Desmontar el extractor y limpiar el colector de la salida de gases.	<input type="checkbox"/>
Limpiar el extractor de la salida de gases.	<input type="checkbox"/>
Sustituir las juntas del extractor, tanto la de la brida como la del propio motor.	<input type="checkbox"/>
Limpiar el tubo de la salida de gases y comprobar que se encuentre en perfectas condiciones.	<input type="checkbox"/>
Aspirar la parte baja de la estufa para evitar que el convector arrastre el polvo acumulado en ella.	<input type="checkbox"/>
Comprobar si el cestillo se encuentra arqueado o roto.	<input type="checkbox"/>
Comprobar el estado de la junta de la puerta y del cenicero.	<input type="checkbox"/>
Tras la limpieza comprobar el funcionamiento de la estufa.	<input type="checkbox"/>
Si todo funciona bien desenchufar la estufa hasta que se vuelva a utilizar.	<input type="checkbox"/>
Sello o firma:	

CONTROL OF THE REVISIONS AND ANNUAL MAINTENANCE.

In order to optimize the functioning of your stove **ECOFORREST** it is necessary to carry out the operations of maintenance detailed in chapter 5 of the instructions manual. Those that shall be done annually must be carried out by an authorized technician. Contact your distributor so that he sends you the qualified personnel required. Consider that in order not to lose the warranty of your stove, you must carry out this annual maintenance and for it to remain valid, the technician who carries it out must fill in, sign (or stamp) the following forms:

EN

Name of technician:
Date:

Clean heat exchanger pipes (if any).

Clean fireplace. (lateral holes).

Dismantle extractor and clean collector of gas outlet.

Clean gas outlet extractor.

Replace extractor joints, both from socket and motor.

Clean gas outlet pipe and check it is in perfect condition

Hoover the bottom side of the stove to avoid convector to take the stacked dust.

Make sure the basket isn't bended nor broken.

Check ashtray's and door's joint.

After cleaning, make sure the stove operates correctly.

If everything works properly, disconnect the stove until next use.

Stamp or signature:

Name of technician:
Date:

Clean heat exchanger pipes (if any).

Clean fireplace. (lateral holes).

Dismantle extractor and clean collector of gas outlet.

Clean gas outlet extractor.

Replace extractor joints, both from socket and motor.

Clean gas outlet pipe and check it is in perfect condition

Hoover the bottom side of the stove to avoid convector to take the stacked dust.

Make sure the basket isn't bended nor broken.

Check ashtray's and door's joint.

After cleaning, make sure the stove operates correctly

If everything works properly, disconnect the stove until next use.

Stamp or signature:

Name of technician:
Date:

Clean heat exchanger pipes (if any).

Clean fireplace. (lateral holes).

Dismantle extractor and clean collector of gas outlet.

Clean gas outlet extractor.

Replace extractor joints, both from socket and motor.

Clean gas outlet pipe and check it is in perfect condition

Hoover the bottom side of the stove to avoid convector to take the stacked dust.

Make sure the basket isn't bended nor broken.

Check ashtray's and door's joint.

After cleaning, make sure the stove operates correctly.

If everything works properly, disconnect the stove until next use.

Stamp or signature:

Name of technician:
Date:

Clean heat exchanger pipes (if any).

Clean fireplace. (lateral holes).

Dismantle extractor and clean collector of gas outlet.

Clean gas outlet extractor.

Replace extractor joints, both from socket and motor.

Clean gas outlet pipe and check it is in perfect condition

Hoover the bottom side of the stove to avoid convector to take the stacked dust.

Make sure the basket isn't bended nor broken.

Check ashtray's and door's joint.

After cleaning, make sure the stove operates correctly

If everything works properly, disconnect the stove until next use.

Stamp or signature:

CONTRÔLE DES RÉVISIONS ET DES ENTRETIENS ANNUELS.

Pour optimiser les performances de votre appareil **ECOFORREST**, il est essentiel de réaliser les opérations d'entretien qui sont détaillées au chapitre 5 de la notice. Les opérations qui font partie de celles qui sont réalisées annuellement doivent être faites par un technicien agréé. Contactez votre revendeur pour qu'il vous envoie le personnel adéquat. Gardez à l'esprit que pour maintenir la sécurité de votre appareil, il faut réaliser un entretien annuel et pour qu'il reste actualisé, le technicien qui le fait, devra couvrir et sceller (ou à défaut signer) les cases qui apparaissent ci-dessous.

FR

Nom du technicien:	
Date:	
Nettoyer les tuyaux échangeurs de chaleur (s'il en possède).	<input type="checkbox"/>
Nettoyer la chambre à combustion. (Bouchons latéraux).	<input type="checkbox"/>
Démonter l'extracteur et nettoyer le collecteur d'évacuation des gaz.	<input type="checkbox"/>
Nettoyer l'extracteur d'évacuation des gaz.	<input type="checkbox"/>
Contrôler les joints de l'extracteur, tant la bride que ceux du moteur.	<input type="checkbox"/>
Nettoyer le tuyau d'évacuation des gaz et vérifier qu'il soit en bonne.	<input type="checkbox"/>
Aspirer la partie inférieure pour éviter que le convecteur entraîne la poudre accumulée.	<input type="checkbox"/>
Vérifier que le panier ne soit pas arqué ni cassé.	<input type="checkbox"/>
Contrôler l'état du joint de la porte et du cendrier.	<input type="checkbox"/>
Après le nettoyage, s'assurer du fonctionnement du poêle.	<input type="checkbox"/>
Si tout fonctionne bien, débrancher le poêle jusqu'à la prochaine utilisation.	<input type="checkbox"/>
Tampon ou signature:	

Nom du technicien:	
Date:	
Nettoyer les tuyaux échangeurs de chaleur (s'il en possède).	<input type="checkbox"/>
Nettoyer la chambre à combustion. (Bouchons latéraux).	<input type="checkbox"/>
Démonter l'extracteur et nettoyer le collecteur d'évacuation des gaz.	<input type="checkbox"/>
Nettoyer l'extracteur d'évacuation des gaz.	<input type="checkbox"/>
Contrôler les joints de l'extracteur, tant la bride que ceux du moteur.	<input type="checkbox"/>
Nettoyer le tuyau d'évacuation des gaz et vérifier qu'il soit en bonne.	<input type="checkbox"/>
Aspirer la partie inférieure pour éviter que le convecteur entraîne la poudre accumulée.	<input type="checkbox"/>
Vérifier que le panier ne soit pas arqué ni cassé.	<input type="checkbox"/>
Contrôler l'état du joint de la porte et du cendrier.	<input type="checkbox"/>
Après le nettoyage, s'assurer du fonctionnement du poêle.	<input type="checkbox"/>
Si tout fonctionne bien, débrancher le poêle jusqu'à la prochaine utilisation.	<input type="checkbox"/>
Tampon ou signature:	

Nom du technicien:	
Date:	
Nettoyer les tuyaux échangeurs de chaleur (s'il en possède).	<input type="checkbox"/>
Nettoyer la chambre à combustion. (Bouchons latéraux)	<input type="checkbox"/>
Démonter l'extracteur et nettoyer le collecteur d'évacuation des gaz.	<input type="checkbox"/>
Nettoyer l'extracteur d'évacuation des gaz.	<input type="checkbox"/>
Contrôler les joints de l'extracteur, tant la bride que ceux du moteur.	<input type="checkbox"/>
Nettoyer le tuyau d'évacuation des gaz et vérifier qu'il soit en bonne.	<input type="checkbox"/>
Aspirer la partie inférieure pour éviter que le convecteur entraîne la poudre accumulée.	<input type="checkbox"/>
Vérifier que le panier ne soit pas arqué ni cassé.	<input type="checkbox"/>
Contrôler l'état du joint de la porte et du cendrier.	<input type="checkbox"/>
Après le nettoyage, s'assurer du fonctionnement du poêle.	<input type="checkbox"/>
Si tout fonctionne bien, débrancher le poêle jusqu'à la prochaine utilisation.	<input type="checkbox"/>
Tampon ou signature:	

Nom du technicien:	
Date:	
Nettoyer les tuyaux échangeurs de chaleur (s'il en possède).	<input type="checkbox"/>
Nettoyer la chambre à combustion. (Bouchons latéraux).	<input type="checkbox"/>
Démonter l'extracteur et nettoyer le collecteur d'évacuation des gaz.	<input type="checkbox"/>
Nettoyer l'extracteur d'évacuation des gaz.	<input type="checkbox"/>
Contrôler les joints de l'extracteur, tant la bride que ceux du moteur.	<input type="checkbox"/>
Nettoyer le tuyau d'évacuation des gaz et vérifier qu'il soit en bonne.	<input type="checkbox"/>
Aspirer la partie inférieure pour éviter que le convecteur entraîne la poudre accumulée.	<input type="checkbox"/>
Vérifier que le panier ne soit pas arqué ni cassé.	<input type="checkbox"/>
Contrôler l'état du joint de la porte et du cendrier.	<input type="checkbox"/>
Après le nettoyage, s'assurer du fonctionnement du poêle.	<input type="checkbox"/>
Si tout fonctionne bien, débrancher le poêle jusqu'à la prochaine utilisation.	<input type="checkbox"/>
Tampon ou signature:	

CONTROLLO DELLE REVISIONI E MANUTENZIONI ANNUALI.

Per ottimizzare il funzionamento del suo apparecchio **ECOFORREST** è imprescindibile realizzare le operazioni di manutenzione che sono dettagliate nel capitolo 5 del manuale delle istruzioni. Quelle che sono raggruppate nel gruppo delle operazioni annuali devono essere fatte da un tecnico autorizzato. Si metta in contatto con il suo fornitore perché le invii il personale adeguato. Tenga presente che per non perdere la garanzia del suo apparecchio deve eseguire la manutenzione annuale. Per testimoniare ciò il tecnico che la eseguirà, dovrà timbrare (o in mancanza firmare) i quadri che vi sono di seguito:

Nominativo del tecnico:	
Data:	
Pulire gli scambiatori d'aria calda (se in possesso).	<input type="checkbox"/>
Pulire la camera di combustione (Tappi laterali).	<input type="checkbox"/>
Smontare l'estrattore e pulire il collettore di scarico.	<input type="checkbox"/>
Pulire l'estrattore di scarico.	<input type="checkbox"/>
Sostituire le guarnizioni dell'estrattore, della flangia e del proprio motore.	<input type="checkbox"/>
Pulire il tubo di scarico e controllare l'integrità.	<input type="checkbox"/>
Aspirare la parte bassa della stufa per evitare che il convettore trascini polvere accumulatasi.	<input type="checkbox"/>
Controllare che il cestello non sia rotto o danneggiato.	<input type="checkbox"/>
Controllare lo stato delle guarnizioni della porta e del cassetto porta-cenere.	<input type="checkbox"/>
Dopo la pulizia, controllare il buon funzionamento della stufa.	<input type="checkbox"/>
Se tutti i controlli sono positivi, spegnere l'apparecchio fino al suo riutilizzo.	<input type="checkbox"/>
Timbro o firma:	

Nominativo del tecnico:	
Data:	
Pulire gli scambiatori d'aria calda (se in possesso).	<input type="checkbox"/>
Pulire la camera di combustione (Tappi laterali).	<input type="checkbox"/>
Smontare l'estrattore e pulire il collettore di scarico.	<input type="checkbox"/>
Pulire l'estrattore di scarico.	<input type="checkbox"/>
Sostituire le guarnizioni dell'estrattore, della flangia e del proprio motore.	<input type="checkbox"/>
Pulire il tubo di scarico e controllare l'integrità.	<input type="checkbox"/>
Aspirare la parte bassa della stufa per evitare che il convettore trascini polvere accumulatasi.	<input type="checkbox"/>
Controllare che il cestello non sia rotto o danneggiato.	<input type="checkbox"/>
Controllare lo stato delle guarnizioni della porta e del cassetto porta-cenere.	<input type="checkbox"/>
Dopo la pulizia, controllare il buon funzionamento della stufa.	<input type="checkbox"/>
Se tutti i controlli sono positivi, spegnere l'apparecchio fino al suo riutilizzo.	<input type="checkbox"/>
Timbro o firma:	

Nominativo del tecnico:	
Data:	
Pulire gli scambiatori d'aria calda (se in possesso).	<input type="checkbox"/>
Pulire la camera di combustione (Tappi laterali).	<input type="checkbox"/>
Smontare l'estrattore e pulire il collettore di scarico.	<input type="checkbox"/>
Pulire l'estrattore di scarico.	<input type="checkbox"/>
Sostituire le guarnizioni dell'estrattore, della flangia e del proprio motore.	<input type="checkbox"/>
Pulire il tubo di scarico e controllare l'integrità.	<input type="checkbox"/>
Aspirare la parte bassa della stufa per evitare che il convettore trascini polvere accumulatasi.	<input type="checkbox"/>
Controllare che il cestello non sia rotto o danneggiato.	<input type="checkbox"/>
Controllare lo stato delle guarnizioni della porta e del cassetto porta-cenere.	<input type="checkbox"/>
Dopo la pulizia, controllare il buon funzionamento della stufa.	<input type="checkbox"/>
Se tutti i controlli sono positivi, spegnere l'apparecchio fino al suo riutilizzo.	<input type="checkbox"/>
Timbro o firma:	

Nominativo del tecnico:	
Data:	
Pulire gli scambiatori d'aria calda (se in possesso).	<input type="checkbox"/>
Pulire la camera di combustione (Tappi laterali).	<input type="checkbox"/>
Smontare l'estrattore e pulire il collettore di scarico.	<input type="checkbox"/>
Pulire l'estrattore di scarico.	<input type="checkbox"/>
Sostituire le guarnizioni dell'estrattore, della flangia e del proprio motore.	<input type="checkbox"/>
Pulire il tubo di scarico e controllare l'integrità.	<input type="checkbox"/>
Aspirare la parte bassa della stufa per evitare che il convettore trascini polvere accumulatasi.	<input type="checkbox"/>
Controllare che il cestello non sia rotto o danneggiato.	<input type="checkbox"/>
Controllare lo stato delle guarnizioni della porta e del cassetto porta-cenere.	<input type="checkbox"/>
Dopo la pulizia, controllare il buon funzionamento della stufa.	<input type="checkbox"/>
Se tutti i controlli sono positivi, spegnere l'apparecchio fino al suo riutilizzo.	<input type="checkbox"/>
Timbro o firma:	

CONTROLE DAS REVISÕES E MANUTENÇÕES ANUAIS.

Para otimizar o funcionamento da sua estufa **ECOFORREST** é imprescindível realizar as operações de manutenção que vêm detalhadas no capítulo 5 do manual de instruções. As que se encontram dentro das que se realizam anualmente devem ser feitas por um técnico autorizado. Ponha-se em contacto com o seu distribuidor para que lhe envie o pessoal adequado. Tenha presente que para não perder a garantia do seu aparelho deve realizar a manutenção anual e para que fique confirmado, o técnico que a faça, deverá preencher e carimbar (ou na sua falta assinar) os quadrados que aparecem a seguir.

PT

Nome do técnico:	
Data:	
Limpar os tubos permutadores de calor (se tiver).	<input type="checkbox"/>
Limpar a câmara de fogo. (Tampas laterais).	<input type="checkbox"/>
Desmontar o extractor e limpar o colector de saída de gases.	<input type="checkbox"/>
Limpar o extractor da saída de gases.	<input type="checkbox"/>
Substituir as juntas do extractor, tanto a da abraçadeira como a do próprio motor.	<input type="checkbox"/>
Limpar o tubo da saída de gases e comprovar que se encontra em perfeitas condições.	<input type="checkbox"/>
Aspirar a parte baixa da estufa para evitar que o convector arraste o pó acumulado nela.	<input type="checkbox"/>
Comprovar se o cesto se encontra arqueado ou roto.	<input type="checkbox"/>
Comprovar o estado da junta da porta e do cinzeiro.	<input type="checkbox"/>
Depois da limpeza comprovar o funcionamento da estufa.	<input type="checkbox"/>
Se tudo funciona bem desligar a estufa até que se volte a utilizar.	<input type="checkbox"/>
Carimbo ou assinatura:	

Nome do técnico:	
Data:	
Limpar os tubos permutadores de calor (se tiver).	<input type="checkbox"/>
Limpar a câmara de fogo. (Tampas laterais).	<input type="checkbox"/>
Desmontar o extractor e limpar o colector de saída de gases.	<input type="checkbox"/>
Limpar o extractor da saída de gases.	<input type="checkbox"/>
Substituir as juntas do extractor, tanto a da abraçadeira como a do próprio motor.	<input type="checkbox"/>
Limpar o tubo da saída de gases e comprovar que se encontra em perfeitas condições.	<input type="checkbox"/>
Aspirar a parte baixa da estufa para evitar que o convector arraste o pó acumulado nela.	<input type="checkbox"/>
Comprovar se o cesto se encontra arqueado ou roto.	<input type="checkbox"/>
Comprovar o estado da junta da porta e do cinzeiro.	<input type="checkbox"/>
Depois da limpeza comprovar o funcionamento da estufa.	<input type="checkbox"/>
Se tudo funciona bem desligar a estufa até que se volte a utilizar.	<input type="checkbox"/>
Carimbo ou assinatura:	

Nome do técnico:	
Data:	
Limpar os tubos permutadores de calor (se tiver).	<input type="checkbox"/>
Limpar a câmara de fogo. (Tampas laterais).	<input type="checkbox"/>
Desmontar o extractor e limpar o colector de saída de gases.	<input type="checkbox"/>
Limpar o extractor da saída de gases.	<input type="checkbox"/>
Substituir as juntas do extractor, tanto a da abraçadeira como a do próprio motor.	<input type="checkbox"/>
Limpar o tubo da saída de gases e comprovar que se encontra em perfeitas condições.	<input type="checkbox"/>
Aspirar a parte baixa da estufa para evitar que o convector arraste o pó acumulado nela.	<input type="checkbox"/>
Comprovar se o cesto se encontra arqueado ou roto.	<input type="checkbox"/>
Comprovar o estado da junta da porta e do cinzeiro.	<input type="checkbox"/>
Depois da limpeza comprovar o funcionamento da estufa.	<input type="checkbox"/>
Se tudo funciona bem desligar a estufa até que se volte a utilizar.	<input type="checkbox"/>
Carimbo ou assinatura:	

Nome do técnico:	
Data:	
Limpar os tubos permutadores de calor (se tiver).	<input type="checkbox"/>
Limpar a câmara de fogo. (Tampas laterais).	<input type="checkbox"/>
Desmontar o extractor e limpar o colector de saída de gases.	<input type="checkbox"/>
Limpar o extractor da saída de gases.	<input type="checkbox"/>
Substituir as juntas do extractor, tanto a da abraçadeira como a do próprio motor.	<input type="checkbox"/>
Limpar o tubo da saída de gases e comprovar que se encontra em perfeitas condições.	<input type="checkbox"/>
Aspirar a parte baixa da estufa para evitar que o convector arraste o pó acumulado nela.	<input type="checkbox"/>
Comprovar se o cesto se encontra arqueado ou roto.	<input type="checkbox"/>
Comprovar o estado da junta da porta e do cinzeiro.	<input type="checkbox"/>
Depois da limpeza comprovar o funcionamento da estufa.	<input type="checkbox"/>
Se tudo funciona bem desligar a estufa até que se volte a utilizar.	<input type="checkbox"/>
Carimbo ou assinatura:	

CONTROLE VAN DE JAARLIJKSE REVISIES EN ONDERHOUDSBEURTEN.

Voor een optimale werking van uw **ECOFORST** kachel moeten de onderhoudswerkzaamheden worden uitgevoerd die worden beschreven in hoofdstuk 5 van de gebruikshandleiding. Het onderhoud dat wordt aangemerkt als jaarlijks, moet door een geautoriseerde technicus worden uitgevoerd. Vraag uw dealer om u erkend personeel te sturen. Om de garantie op uw apparaat niet te verliezen, houdt u er rekening mee dat het jaarlijks onderhoud moet worden uitgevoerd en dat dit ook zo wordt geregistreerd. De betreffende technicus moet de onderstaande vakken invullen en stempelen (of anders ondertekenen).

Naam van technicus:	
Datum:	
Reinigen van de warmtewisselaarsbuizen (indien aanwezig).	<input type="checkbox"/>
Reinigen van de brandkamer. (zijopeningen).	<input type="checkbox"/>
Demonteren van de afzuigunit en reinigen van de collector van de rookgasuitlaat.	<input type="checkbox"/>
Reinigen van de afzuigunit rookgasuitlaat.	<input type="checkbox"/>
Vervangen van de pakkingen van de afzuigunit, zowel die van de flens als die van de motor zelf.	<input type="checkbox"/>
Reinigen van de buis van de rookgasuitlaat en controleren of deze zich in perfecte staat bevindt.	<input type="checkbox"/>
Stofzuigen van de onderzijde van de kachel om te voorkomen dat de convector het hierin opgehoopte stof meesleurt.	<input type="checkbox"/>
Controleren of de korf gebogen of stuk is.	<input type="checkbox"/>
Controleren van de staat van de pakking van de deur en van de aslade.	<input type="checkbox"/>
Na reiniging is de werking van de kachel gecontroleerd.	<input type="checkbox"/>
Als alles goed functioneert, de kachel van de netvoeding halen totdat deze weer wordt gebruikt.	<input type="checkbox"/>
Stempel of handtekening:	

Naam van technicus:	
Datum:	
Reinigen van de warmtewisselaarsbuizen (indien aanwezig).	<input type="checkbox"/>
Reinigen van de brandkamer. (zijopeningen).	<input type="checkbox"/>
Demonteren van de afzuigunit en reinigen van de collector van de rookgasuitlaat.	<input type="checkbox"/>
Reinigen van de afzuigunit rookgasuitlaat.	<input type="checkbox"/>
Vervangen van de pakkingen van de afzuigunit, zowel die van de flens als die van de motor zelf.	<input type="checkbox"/>
Reinigen van de buis van de rookgasuitlaat en controleren of deze zich in perfecte staat bevindt.	<input type="checkbox"/>
Stofzuigen van de onderzijde van de kachel om te voorkomen dat de convector het hierin opgehoopte stof meesleurt.	<input type="checkbox"/>
Controleren of de korf gebogen of stuk is.	<input type="checkbox"/>
Controleren van de staat van de pakking van de deur en van de aslade.	<input type="checkbox"/>
Na reiniging is de werking van de kachel gecontroleerd.	<input type="checkbox"/>
Als alles goed functioneert, de kachel van de netvoeding halen totdat deze weer wordt gebruikt.	<input type="checkbox"/>
Stempel of handtekening:	

Naam van technicus:	
Datum:	
Reinigen van de warmtewisselaarsbuizen (indien aanwezig).	<input type="checkbox"/>
Reinigen van de brandkamer. (zijopeningen).	<input type="checkbox"/>
Demonteren van de afzuigunit en reinigen van de collector van de rookgasuitlaat.	<input type="checkbox"/>
Reinigen van de afzuigunit rookgasuitlaat.	<input type="checkbox"/>
Vervangen van de pakkingen van de afzuigunit, zowel die van de flens als die van de motor zelf.	<input type="checkbox"/>
Reinigen van de buis van de rookgasuitlaat en controleren of deze zich in perfecte staat bevindt.	<input type="checkbox"/>
Stofzuigen van de onderzijde van de kachel om te voorkomen dat de convector het hierin opgehoopte stof meesleurt.	<input type="checkbox"/>
Controleren of de korf gebogen of stuk is.	<input type="checkbox"/>
Controleren van de staat van de pakking van de deur en van de aslade.	<input type="checkbox"/>
Na reiniging is de werking van de kachel gecontroleerd.	<input type="checkbox"/>
Als alles goed functioneert, de kachel van de netvoeding halen totdat deze weer wordt gebruikt.	<input type="checkbox"/>
Stempel of handtekening:	

Naam van technicus:	
Datum:	
Reinigen van de warmtewisselaarsbuizen (indien aanwezig).	<input type="checkbox"/>
Reinigen van de brandkamer. (zijopeningen).	<input type="checkbox"/>
Demonteren van de afzuigunit en reinigen van de collector van de rookgasuitlaat.	<input type="checkbox"/>
Reinigen van de afzuigunit rookgasuitlaat.	<input type="checkbox"/>
Vervangen van de pakkingen van de afzuigunit, zowel die van de flens als die van de motor zelf.	<input type="checkbox"/>
Reinigen van de buis van de rookgasuitlaat en controleren of deze zich in perfecte staat bevindt.	<input type="checkbox"/>
Stofzuigen van de onderzijde van de kachel om te voorkomen dat de convector het hierin opgehoopte stof meesleurt.	<input type="checkbox"/>
Controleren of de korf gebogen of stuk is.	<input type="checkbox"/>
Controleren van de staat van de pakking van de deur en van de aslade.	<input type="checkbox"/>
Na reiniging is de werking van de kachel gecontroleerd.	<input type="checkbox"/>
Als alles goed functioneert, de kachel van de netvoeding halen totdat deze weer wordt gebruikt.	<input type="checkbox"/>
Stempel of handtekening:	

KONTROLLE DER JÄHRLICHEN INSPEKTIONEN UND WARTUNGEN

Um den Betrieb Ihres **ECOFORREST**-Ofens zu optimieren, ist es unbedingt erforderlich, die im Kapitel 5 der Bedienungsanleitung beschriebenen Wartungsarbeiten durchzuführen. Die jährlich vorzunehmenden Arbeiten müssen von einem zugelassenen Techniker durchgeführt werden. Bitte wenden Sie sich an Ihren Händler, um qualifizierte Fachkräfte anzufordern. Bitte beachten Sie, dass die jährliche Wartung durchgeführt werden muss, um die Garantie für Ihr Gerät nicht zu verlieren und dass der Techniker, der die Wartung durchführt, als Nachweis die nachstehenden Felder ausfüllen und abstempeln (oder andernfalls unterschreiben) muss.

Name des Technikers:	
Datum:	
Rohrwärmetauscher reinigen (falls vorhanden).	<input type="checkbox"/>
Brennkammer reinigen. (Seitliche Öffnungen).	<input type="checkbox"/>
Gebälse ausbauen und Abgassammelrohr reinigen.	<input type="checkbox"/>
Abgasgebläse reinigen.	<input type="checkbox"/>
Dichtungen des Gebläses ersetzen, sowohl die Flanschdichtung als auch die Motordichtung.	<input type="checkbox"/>
Abgasrohr reinigen und auf ordnungsgemäßen Zustand überprüfen.	<input type="checkbox"/>
Unteren Bereich des Ofens absaugen, um zu verhindern, dass der Konvektor den dort angesammelten Staub mitschleppt.	<input type="checkbox"/>
Prüfen, dass der Korb nicht verbogen oder beschädigt ist.	<input type="checkbox"/>
Zustand der Türdichtung und der Aschekastendichtung prüfen.	<input type="checkbox"/>
Nach der Reinigung, Funktion des Ofens prüfen.	<input type="checkbox"/>
Wenn alles ordnungsgemäß funktioniert, Ofen bis zur nächsten Nutzung von der Stromversorgung trennen.	<input type="checkbox"/>
Stempel oder Unterschrift:	

Name des Technikers:	
Datum:	
Rohrwärmetauscher reinigen (falls vorhanden).	<input type="checkbox"/>
Brennkammer reinigen. (Seitliche Öffnungen).	<input type="checkbox"/>
Gebälse ausbauen und Abgassammelrohr reinigen.	<input type="checkbox"/>
Abgasgebläse reinigen.	<input type="checkbox"/>
Dichtungen des Gebläses ersetzen, sowohl die Flanschdichtung als auch die Motordichtung.	<input type="checkbox"/>
Abgasrohr reinigen und auf ordnungsgemäßen Zustand überprüfen.	<input type="checkbox"/>
Unteren Bereich des Ofens absaugen, um zu verhindern, dass der Konvektor den dort angesammelten Staub mitschleppt.	<input type="checkbox"/>
Prüfen, dass der Korb nicht verbogen oder beschädigt ist.	<input type="checkbox"/>
Zustand der Türdichtung und der Aschekastendichtung prüfen.	<input type="checkbox"/>
Nach der Reinigung, Funktion des Ofens prüfen.	<input type="checkbox"/>
Wenn alles ordnungsgemäß funktioniert, Ofen bis zur nächsten Nutzung von der Stromversorgung trennen.	<input type="checkbox"/>
Stempel oder Unterschrift:	

Name des Technikers:	
Datum:	
Rohrwärmetauscher reinigen (falls vorhanden).	<input type="checkbox"/>
Brennkammer reinigen. (Seitliche Öffnungen).	<input type="checkbox"/>
Gebälse ausbauen und Abgassammelrohr reinigen.	<input type="checkbox"/>
Abgasgebläse reinigen.	<input type="checkbox"/>
Dichtungen des Gebläses ersetzen, sowohl die Flanschdichtung als auch die Motordichtung.	<input type="checkbox"/>
Abgasrohr reinigen und auf ordnungsgemäßen Zustand überprüfen.	<input type="checkbox"/>
Unteren Bereich des Ofens absaugen, um zu verhindern, dass der Konvektor den dort angesammelten Staub mitschleppt.	<input type="checkbox"/>
Prüfen, dass der Korb nicht verbogen oder beschädigt ist.	<input type="checkbox"/>
Zustand der Türdichtung und der Aschekastendichtung prüfen.	<input type="checkbox"/>
Nach der Reinigung, Funktion des Ofens prüfen.	<input type="checkbox"/>
Wenn alles ordnungsgemäß funktioniert, Ofen bis zur nächsten Nutzung von der Stromversorgung trennen.	<input type="checkbox"/>
Stempel oder Unterschrift:	

Name des Technikers:	
Datum:	
Rohrwärmetauscher reinigen (falls vorhanden).	<input type="checkbox"/>
Brennkammer reinigen. (Seitliche Öffnungen).	<input type="checkbox"/>
Gebälse ausbauen und Abgassammelrohr reinigen.	<input type="checkbox"/>
Abgasgebläse reinigen.	<input type="checkbox"/>
Dichtungen des Gebläses ersetzen, sowohl die Flanschdichtung als auch die Motordichtung.	<input type="checkbox"/>
Abgasrohr reinigen und auf ordnungsgemäßen Zustand überprüfen.	<input type="checkbox"/>
Unteren Bereich des Ofens absaugen, um zu verhindern, dass der Konvektor den dort angesammelten Staub mitschleppt.	<input type="checkbox"/>
Prüfen, dass der Korb nicht verbogen oder beschädigt ist.	<input type="checkbox"/>
Zustand der Türdichtung und der Aschekastendichtung prüfen.	<input type="checkbox"/>
Nach der Reinigung, Funktion des Ofens prüfen.	<input type="checkbox"/>
Wenn alles ordnungsgemäß funktioniert, Ofen bis zur nächsten Nutzung von der Stromversorgung trennen.	<input type="checkbox"/>
Stempel oder Unterschrift:	

A large rectangular area containing 25 horizontal lines, intended for writing or drawing.

POR FAVOR GUARDE LAS INSTRUCCIONES PARA FUTURAS CONSULTAS.

La instalación y el servicio de asistencia técnica deben realizarlas técnicos cualificados.

Reservados todos los derechos. Se prohíbe la reproducción total o parcial de este manual, por cualquier medio, sin el permiso expreso de **ECOFOREST**. El contenido de este manual está sujeto a cambios sin previo aviso. El único manual válido es el facilitado por la empresa **ECOFOREST**.

A pesar de los esfuerzos realizados por asegurar la precisión del contenido de este manual en el momento de la impresión, podrían detectarse errores. Si este es el caso, **ECOFOREST** apreciaría enormemente le fueran comunicados. Pese a todo, **ECOFOREST** no se hace responsable de los errores que puedan aparecer en éste manual.

Todos los manuales de instrucciones están disponibles y actualizados en nuestra página web.

PLEASE KEEP THIS INSTRUCTIONS FOR FUTURE CONSULTATION.

Installation and technical operations must be carried out by approved technicians.

ECOFOREST reserves all rights. The partial or complete reproduction of this manual, by all means, without prior written consent given by **ECOFOREST** is forbidden. The content of this manual is subject to changes without prior notice. The unique valid manual is the one provided by **ECOFOREST**.

In spite of the efforts made to make this manual as precise as possible, errors might occur during printing. In this case, please do not hesitate to communicate them to **ECOFOREST**.

Despite, **ECOFOREST** cannot be held responsible for the mistakes that might appear in this manual.

All instruction manuals are available and updated on our website.

S'IL VOUS PLAÎT CONSERVER LES INSTRUCTIONS POUR LES FUTURES CONSULTATIONS.

L'installation et le service d'assistance technique doivent être réalisés par des techniciens qualifiés. Tous les droits sont réservés. La reproduction entière ou partielle de ce manuel, par quelque moyen, sans l'autorisation expresse de **ECOFOREST** est interdite. Le contenu de ce manuel est sujet à des changements sans préavis. Le seul manuel valide est celui fourni par l'entreprise **ECOFOREST**.

Malgré les efforts déployés pour assurer l'exactitude du contenu de ce manuel au moment de l'impression, des erreurs peuvent être détectées. Si tel est le cas, **ECOFOREST** vous serait très reconnaissant de les signaler. Néanmoins, **ECOFOREST** n'est pas responsable des erreurs qui pourraient apparaître dans ce manuel.

Tous les manuels d'instructions sont disponibles et mis à jour sur notre site Web.

SI PREGA DI CONSERVARE QUESTE ISTRUZIONI PER UNA FUTURA CONSULTAZIONE.

L'installazione e il servizio d'assistenza tecnica devono essere eseguiti da un tecnico qualificato. Tutti i diritti sono riservati. Si vieta la riproduzione totale o parziale di questo manuale se non autorizzato da **ECOFOREST**. **ECOFOREST** si riserva la facoltà di modificare questo manuale senza previo avviso. L'unico manuale valido d'istruzioni è il manuale fornito da **ECOFOREST**.

Nonostante **ECOFOREST** si sia impegnata per assicurare la precisione del contenuto di questo manuale, potrebbero verificarsi errori di stampa. Si prega di comunicare eventuali errori riscontrati.

ECOFOREST non si assume alcuna responsabilità per eventuali errori riscontrati in questo manuale.

Tutti i manuali di istruzioni sono disponibili e aggiornate sul nostro sito.

FAZ FAVOR GUARDE AS INSTRUÇÕES PARA FUTURAS CONSULTAS.

A instalação e o serviço de assistência técnica deve realizá-la um técnico qualificado. Reservados todos os direitos. Proíbe-se a reprodução total ou parcial deste manual, por qualquer meio, sem a permissão expreso de **ECOFOREST**. O conteúdo deste manual está sujeito a mudanças sem prévio aviso.

Apesar dos esforços realizados por assegurar a precisão do conteúdo deste manual no momento da impressão, poderiam detectar-se erros. Se este é o caso, **ECOFOREST** apreciaria enormemente lhe fossem comunicados.

Pese a tudo, **ECOFOREST** não se faz responsável dos erros que possam aparecer neste manual.

Todos os manuais de instruções estão disponíveis e atualizados no nosso site.

BITTE BEWAHREN SIE DIESE ANLEITUNG FÜR SPÄTEREN GEBRAUCH AUF.

Die Installation und der technische Service müssen von qualifizierten Technikern durchgeführt werden.

Alle Rechte vorbehalten. Die vollständige oder teilweise Vervielfältigung dieser Bedienungsanleitung ist ohne ausdrückliche schriftliche Genehmigung durch **ECOFOREST** verboten. Der Inhalt dieser Bedienungsanleitung kann ohne Vorankündigung geändert werden. Die allein gültige Bedienungsanleitung ist die von **ECOFOREST** zur Verfügung gestellte Anleitung.

Obwohl zum Zeitpunkt der Drucklegung dieser Bedienungsanleitung alle Anstrengungen unternommen wurden, um die Genauigkeit des Inhalts zu gewährleisten, können Fehler nicht ausgeschlossen werden. In diesem Fall wäre **ECOFOREST** sehr dankbar, wenn wir entsprechend informiert würden. **ECOFOREST** übernimmt jedoch keine Haftung für eventuelle Fehler in dieser Bedienungsanleitung.

Alle aktualisierten Bedienungsanleitungen sind auf unserer Webseite verfügbar.

BEWAAR DE INSTRUCIES VOOR TOEKOMSTIG GEBRUIK.

De installatie en technische ondersteuning moeten door bevoegde technici worden uitgevoerd.

Alle rechten voorbehouden. De reproductie van deze handleiding, deels of in zijn geheel, en op welke wijze dan ook, is niet toegestaan zonder de uitdrukkelijke toestemming van **ECOFOREST**. De inhoud van deze handleiding kan zonder voorafgaande kennisgeving worden gewijzigd. De enige geldende handleiding is de handleiding die wordt uitgegeven door het bedrijf **ECOFOREST**.

Hoewel elke inspanning is gedaan om te verzekeren dat de inhoud van deze handleiding correct is op het moment van afdrucken, kan deze fouten bevatten. Indien dit het geval is, zou **ECOFOREST** het zeer op prijs stellen als u deze door zou willen geven. Desondanks neemt **ECOFOREST** geen verantwoordelijkheid voor eventuele fouten in deze handleiding.

Alle gebruikshandleidingen zijn in bijgewerkte vorm beschikbaar op onze webpagina.



BIOMASA ECOFORESTAL DE VILLACAÑAS, S.L.U. C.I.F.: B - 27.825.934
Polígono Industrial Porto do Molle - Rúa das Pontes Nº 25.
36350 - Nigrán - España.

ISO 9001
BUREAU VERITAS
Certification
N° E5026796



(+ 34) 986 262 184/185

(+ 34) 986 262 186



www.ecoforest.es

info@ecoforest.es



42° 8' 11.711" N
08° 47' 6.648" W



191

