

Lisez et conservez ce document soigneusement !



Instructions d'installation Mode d'emploi

ADIA

Well Straler
Industrielaan 22
9320 Erembodegem
info@wellstraler.be
www.wellstraler.be

Made in Belgium



Table des matières

1	Avant-propos.....	4
2	Que faire si vous sentez une odeur de gaz.....	4
3	Déclaration CE.....	4
4	Mise en service initiale.....	5
5	Décoloration de murs et de plafond.....	5
5.1	Cause.....	5
5.2	Comment éviter ces problèmes.....	5
6	Garantie.....	6
7	Ventilateur.....	6
8	Règles de sécurité à observer.....	7
9	Placement de l'appareil.....	9
9.1	Distances minimales à respecter par rapport aux matériaux combustibles.....	9
9.2	Conduites et connexion au réseau de gaz et d'électricité.....	10
9.3	Encastrer.....	10
10	Connexion des conduits concentriques.....	11
10.1	Possibilités de connexion.....	11
10.2	Possibilités de construction.....	13
10.3	Kit de traversée toiture (C31).....	14
10.4	Kit de cheminée (C31).....	14
10.5	Kit de sortie mural (C11).....	15
10.6	Kit de rénovation (C91).....	15
10.7	Construction des tuyaux concentriques.....	17
10.8	Conditions d'évacuation de gaz de fumée.....	18
10.9	Gamme de tuyaux concentriques.....	19
11	Télécommande et récepteur.....	20
11.1	Synchronisation entre la télécommande et le récepteur (LEARN).....	20
11.2	Réglage en Fahrenheit ou Celsius.....	21
11.3	Réglage de l'heure.....	21
11.4	Sécurité enfants.....	21
11.5	Mode manuel.....	22
11.6	Ajustement de la hauteur de flamme.....	22
11.7	Feu de faible intensité.....	22
11.8	Feu de forte intensité.....	23
11.9	Eteindre le feu.....	23
11.10	Minuterie.....	23
11.11	Les différents modes d'opération automatiques.....	24
11.12	Mode thermostatique.....	25

11.13	Mode programme.....	25
11.14	Mode écologique	28
11.15	Fonction AUX	28
11.16	Ventilateur	28
11.17	Lumière/variateur	29
11.18	Commande à partir d'une source externe.....	29
11.19	My Fire App	30
11.20	Réduction automatique	30
11.21	Arrêt automatique	30
12	Remplacement des piles de la télécommande.....	31
13	Montage de la latte de finition	32
14	Ajuster le cadre de finition	32
15	Montage cadre encastrable	33
16	Retirer la vitre	34
17	Retirez le brûleur et le plateau-brûleur	35
18	Retirer le plateau de l'électronique et le ventilateur.....	36
19	Bloc à gaz.....	37
20	Schéma électrique	38
21	Entretien annuel	39
22	Résolveur de problèmes	40
23	Codes d'erreur.....	44

Diese Gebrauchsanleitung ist auf Anfrage auch in Deutsch erhältlich oder kann unter www.wellstraleronline.be/de/7 heruntergeladen werden.

This manual is also available in English on request or can be downloaded online at www.wellstraleronline.be/en/7.

1 Avant-propos

Nous vous félicitons pour l'achat de votre appareil à gaz Well Straler.

Nous sommes heureux de vous compter parmi nos clients. Well Straler développe et produit depuis de nombreuses années des appareils de chauffage à gaz avec les plus hauts rendements et répondant aux exigences de sécurité et de qualité possibles les plus sévères. Ce produit de qualité vous procurera pendant de longues années le plaisir d'une chaleur agréable et d'un jeu de flammes unique.

Avant d'utiliser cet appareil, veuillez lire attentivement cette notice d'utilisation. Et conservez ce livret soigneusement pour une utilisation future.

L'installation et la mise en marche doivent se faire par des professionnels suivant les normes en vigueur. Assurez-vous que votre installateur vous explique, lors de la mise en marche, l'utilisation, la commande et l'entretien de votre appareil. Chaque appareil a été essayé, réglé minutieusement et scellé en usine. Toute modification aux dispositifs de réglage par des personnes non autorisées, donne lieu à la suppression de la garantie et nous dégage de toute responsabilité quant à la sécurité et le bon fonctionnement de l'appareil.

Symboles utilisés :



Remarque générale



Danger



Risque de choc électrique



Surface brûlante



Risque d'incendie



Danger d'explosion



Toutes les pièces remplaçables doivent être accessibles. L'appareil doit être placé de telle manière qu'il peut être enlevé sans risque de bris.

2 Que faire si vous sentez une odeur de gaz

- N'allumez pas l'appareil.
- Ne touchez pas aux interrupteurs électriques et n'utilisez pas de téléphone dans le bâtiment.
- Allez dehors et appelez la compagnie de gaz directement à partir de là. Suivez les instructions de la compagnie de gaz.
- Si la compagnie de gaz est inatteignable, appelez les pompiers.

3 Déclaration CE

Nous déclarons par la présente que l'appareil aux gaz manufacturé par Well Straler est par sa conception et sa construction conforme aux exigences de la directive d'appareils à gaz EN-613. Chaque appareil est testé en usine selon les exigences de qualité techniques et de fonctionnement selon les exigences de qualité Well Straler.

4 **Mise en service initiale**

L'appareil est recouvert d'une couche de laque thermorésistante. Lors des premières heures d'utilisation de l'appareil, il est absolument normal que cette laque dégage une odeur, ceci est cependant sans danger et afin d'y remédier, il est conseillé de laisser fonctionner l'appareil pendant quelques heures en prenant soin de bien ventiler le local.

5 **Décoloration de murs et de plafond**

5.1 **Cause**

Dans chaque habitation il y a toujours de la poussière dans l'air, même quand on passe régulièrement l'aspirateur! Ces particules sont très visibles dans les rayons entrant du soleil.

Tant que les quantités des particules restent limitées dans l'air, ça ne cause pas de problèmes. Seulement quand ces particules, pour n'importe quelle raison, flottent dans la pièce dans de plus grandes quantités, et surtout quand l'air est très pollué par des particules de suie et de goudron, ceci dû, par exemple, au brûlage de bougies ou de lampes à huile et/ou la fumée de cigarettes, on peut parler d'un mauvais climat d'intérieur.

Dans une habitation chauffée, l'air refroidi se dirige lentement au-dessus de sol vers l'appareil de combustion. Dans le système de convection du foyer ou du poêle, cet air est chauffé, aboutissant à une colonne d'air chaud s'élevant très vite, qui se diffuse à travers l'espace. Dans cet air, il y a toujours des grains de poussière et autres particules polluantes qui se déposeront sur les surfaces froides et souvent humides. Surtout dans des constructions nouvelles pas encore sèches, ce problème pourra se produire. Ce phénomène peut causer une décoloration des murs et/ou des plafonds.

5.2 **Comment éviter ces problèmes**

Dans le cas d'une cheminée nouvellement construite ou après des travaux, il faut attendre 6 mois au minimum avant de chauffer. L'humidité doit avoir entièrement disparue des murs, du sol et du plafond.

Utiliser le moins possible des bougies ou des lampes à huile et garder la mèche la plus courte possible. Ces deux dispositifs d'ambiance produisent des quantités considérables de particules de suie polluantes et malsaines dans votre habitation. La fumée de cigarettes et de cigares contient entre autre choses des substances de goudron, qui se déposeront également sur les surfaces plus froides et humides pendant le chauffage.



Dans le cas d'un climat malsain de l'intérieur, ce phénomène peut, il est vrai a un moindre degré, se produire au-dessus des radiateur et d'armatures d'éclairage et dans les grilles de ventilation.

6 **Garantie**

La garantie s'entend exclusivement à tout défaut de fabrication, et s'applique uniquement aux appareils placés par un installateur reconnu. La durée, à partir de la date de livraison, est de deux ans. La garantie se limite à l'échange pur et simple de la pièce reconnue défectueuse par notre service technique, sans que cela donne lieu à un autre dédommagement. Les frais de déplacement et la main d'œuvre sont à charge de l'utilisateur. La garantie ne jouera pas si l'appareil a été mal entretenu, mal utilisé, s'il a été endommagé suite à un accident ou sinistre dont la cause n'a pas de rapport avec l'appareil même ou qu'une réparation a été faite par une personne non autorisée. La garantie ne couvre pas les pièces fragiles en contact avec le feu, comme la vitre, etc...



Toute réclamation doit être constatée et prise en considération par le revendeur/installateur agréé. L'appareil doit être vérifié afin de constater des défauts ou des dommages lors de l'ouverture de l'emballage. Il est interdit d'installer un appareil avec un défaut. Well Straler n'est pas responsable pour des éventuels coûts supplémentaires si un appareil endommagé est néanmoins installé.



Les interventions techniques de l'usine se limitent à l'intervention chez le client final dans le cas d'un défaut de fabrication qui est déterminé par le fournisseur/installateur au cours de la période de garantie, c'est le revendeur / installateur qui est responsable du service après-vente et de la maintenance des appareils chez ses clients.

7 **Ventilateur**

Afin d'éviter des courants d'air froid dans un appareil refroidit, le ventilateur entre qu'en fonctionnement après que l'appareil soit suffisamment chauffée (4 minutes après l'allumage). Après avoir éteint le brûleur, le ventilateur continuera de souffler pour utiliser pleinement la chaleur résiduelle (10 minutes). Le ventilateur ne peut jamais être complètement éteint, pour éviter la surchauffe de l'électronique.

8 Règles de sécurité à observer



Utilisez l'appareil exclusivement pour le chauffage, non pas à d'autres fins.



N'allumez pas l'appareil avant qu'il ne soit complètement installé.



L'installation et l'entretien annuel de l'appareil doivent être faits par un installateur qualifié ou par une entreprise de maintenance dans le domaine des feux au gaz.



Utilisez uniquement les terminaux et les conduits concentriques originaux Well Straler, nos appareils sont approuvés avec ces pièces et ne peuvent donc pas être utilisés avec d'autres conduits concentriques ou terminaux.



Placez la décoration du brûleur exactement selon les descriptions.



Ne jamais poser des matériaux combustibles sur les bûches, charbons ou cailloux.



Laissez la veilleuse et la zone autour d'elle libre, ne placer surtout pas de décoration sur la veilleuse.



La veilleuse est la sécurité de l'appareil. Si, pour une raison ou pour une autre, elle s'éteint, il faudra attendre au moins 5 minutes avant de l'allumer à nouveau.



Ne jamais faire fonctionner l'appareil sans la vitre, veiller à ce qu'elle soit attachée correctement.



Remplacer une vitre cassée ou fêlée avant de réutiliser l'appareil.



Ne jamais apporter vous-même des modifications à l'appareil.



L'utilisateur ne peut nettoyer l'appareil à l'extérieur. Ne jamais utiliser de nettoyeurs abrasifs ou corrosifs.



Ne pas utiliser la télécommande si vous pensez qu'elle est endommagée ou si elle est entrée en contact avec de l'eau.




Fermer la vanne de gaz lorsque l'appareil s'allume avec une explosion et informer votre installateur.





Fermer la vanne de gaz lorsque il y a un défaut et/ou un mauvais fonctionnement et contacter votre installateur.





Lorsque l'appareil n'est pas utilisé pendant une longue période, il est nécessaire de couper l'alimentation électrique de l'appareil (retirer les piles du récepteur ou retirer l'adaptateur de la prise d'alimentation) et de couper l'alimentation de gaz.


 Il est possible que d'autres appareils qui fonctionnent aussi avec un signal RF comme la télécommande d'une porte de garage, les clés de voiture ou d'un téléviseur perturbent le bon fonctionnement du feu.


 Gardez les objets inflammables et des matériaux tels que les rideaux à au moins 1 mètre du poêle ou de l'évacuation des gaz brûlés.


 Les composants de l'évacuation des gaz brûlés ne doivent pas entrer en contact avec des matières combustibles.


 Ne pas poser des matériaux combustibles, plantes etc... devant l'évacuation des gaz brûlés.


 Ne pas conserver des produits inflammables près de l'appareil.


 Ne rien poser sur ou contre l'appareil.


 Ne pas utiliser d'aérosol près de l'appareil pendant le fonctionnement.


 Ne pas s'asseoir sur l'appareil.


 La fenêtre et le boîtier sont des parties actives du foyer, les températures peuvent être élevées ici. Ne les touchez pas lorsque l'appareil est en fonctionnement.


 Les enfants ou les personnes qui ne sont pas au courant du fonctionnement de l'appareil ne peuvent se situer à proximité de l'appareil sans surveillance.

 Placez un écran supplémentaire devant l'appareil pour réduire les risques dans les endroits où de jeunes enfants, des personnes âgées ou des personnes moins valides sont présentes.

 Ne recherchez jamais une fuite à l'aide d'une flamme. Lubrifiez les éléments sur lesquels peut se présenter un échappement de gaz avec de l'eau savonneuse.

 Fermer le robinet de gaz lorsque l'appareil pendant une période prolongée (été, vacances,...) n'est pas utilisé.

 Il est possible que d'autres appareils fonctionnant également avec un signal RF, comme la porte de garage, les clés de voiture ou la télévision, perturbent le bon fonctionnement du poêle.

 N'utilisez jamais simultanément de nouvelles et d'anciennes batteries, ni différents types de batteries. Dans le cas de l'utilisation simultanée de différentes batteries, les batteries peuvent surchauffer, présenter des fuites et/ou exploser.

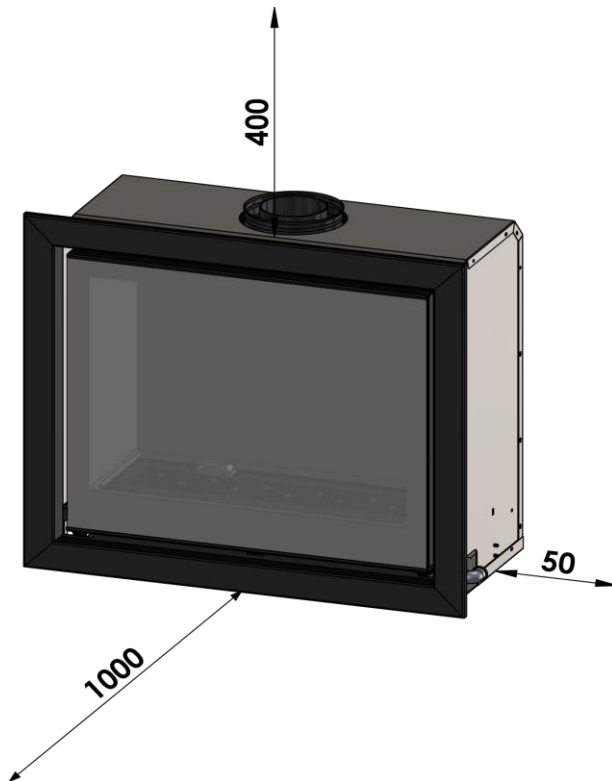
9 Placement de l'appareil

En ce qui concerne les cheminées pour les appareils à gaz les normes locales doivent être respectées. L'installation doit être effectuée par un installateur agréé ou l'installation doit être inspectée après le placement par un institut de contrôle agréé.

L'appareil doit être installé selon les règles de l'art et doit répondre aux normes en vigueur. La moindre modification nous décharge de toute responsabilité concernant la sécurité et le bon fonctionnement de l'appareil. La garantie n'est pas appliquée si les instruments de réglage sont modifiés par des personnes non qualifiées. Contrôlez avant l'installation si les conditions locales, le type de gaz et la pression correspondent aux réglages de l'appareil.

9.1 Distances minimales à respecter par rapport aux matériaux combustibles

- De face: 1000 mm
- Hauteur: 400 mm
- Côtés: 50 mm



9.2 Conduites et connexion au réseau de gaz et d'électricité

- Respecter toujours les normes nationales pour les appareils à gaz.
- Seules les conduites en métal sont permises, en acier ou en cuivre.
- A l'extrémité de la conduite, à proximité de l'appareil, une vanne de fermeture agréée est indispensable pour couper l'arrivée de gaz lors d'un démontage éventuel.
- Rechercher de la poussière ou des saletés éventuelles dans la conduite avant de la connecter à l'appareil. Cette précaution est très importante pour la sécurité de l'appareil étant donné que la poussière ou les saletés peuvent gêner le fonctionnement du bloc à gaz, ou même bloquer la fermeture de l'alimentation de gaz.
- Purger la ligne d'alimentation de gaz avant de connecter l'appareil.
- Prévoir un écrou libre entre l'appareil et le robinet de gaz.
- La vanne de raccordement est munie d'un filetage intérieur 3/8" G et se trouve en bas à droite à l'arrière de l'appareil.
- Seuls des matériaux agréés seront employés pour l'étanchéité des filets d'écrous.
- Pour les conduites en cuivre, utiliser du brasage fort d'une température de fusion supérieure à 450 °C.
- La perte de pression sur les conduites ne doit être que d'un mbar maximum.
- Utiliser exclusivement des raccords bicônes à écrous d'au moins 0,7 x Ø. Les raccords fantaisistes sont très dangereux vu que l'écrou en laiton peut éclater après un certain temps et donc provoquer des fuites de gaz.
- Éviter des tensions mécaniques sur le bloc de commande de gaz et les tuyaux.
- Connecter le cordon d'alimentation sur une prise de 230V monophasé avec de terre. Le cordon d'alimentation se trouve en bas à gauche de l'insert.

9.3 Encastrer

L'insert doit être installé dans un espace prévu à cet effet. Cette loge doit être réalisée dans un matériau résistant à la chaleur et non inflammable. Si elle se compose d'un autre matériau que la pierre, par exemple des panneaux ignifuges, il est conseillé d'utiliser un revêtement en fibre de verre et pas de plâtre. En effet, le plâtre risque de se lézarder en raison de la chaleur dégagée par le poêle. En cas de l'utilisation du cadre de montage, il est nécessaire de laisser un espace de 2 mm pour permettre la dilatation thermique. Si l'appareil est pourvu d'un revêtement isolant, il faut veiller à ce qu'il soit résistant à la chaleur. Cette isolation est tout à fait facultative.

L'insert est monté de préférence sur notre piédestal, qui a été développé spécialement à cet effet et garantit un ferme ancrage à long terme. Le piédestal se compose de quatre pieds réglables afin de compenser les éventuelles irrégularités du sol et est réglable en hauteur.

Réf: 99032 pour les ADIA's 1,2,3,5

Réf: 99033 pour les ADIA's 4 en 6



10 Connexion des conduits concentriques



Utiliser uniquement des conduits concentriques de $\varnothing 100$ interne et $\varnothing 150$ externe et les accessoires associés originaux Well Straler. Nos appareils sont approuvés avec nos conduits concentriques et nos terminaux et peuvent donc être utilisés qu'avec ceux-ci. Well Straler ne peut pas garantir le bon fonctionnement et la sécurité lorsque d'autres accessoires sont utilisés, et ne prend pas la responsabilité en cas de problème. Les accessoires d'origine peuvent être commandés auprès de votre revendeur agréé Well Straler.

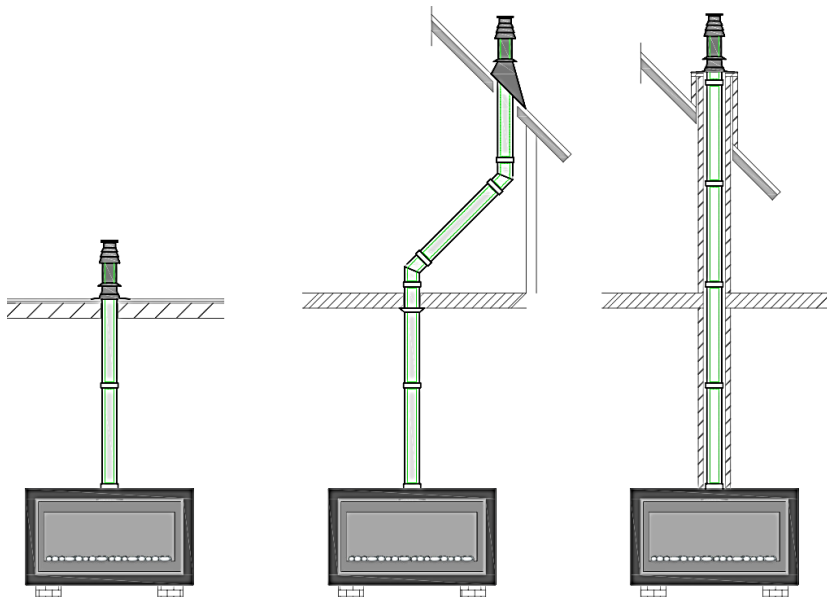
10.1 Possibilités de connexion

C_{11} : Alimentation d'air frais et expulsion des produits de combustion par une traversée de mur dans la même zone de pression.

C_{31} : Alimentation d'air frais et expulsion des produits de combustion par une traversée de toiture dans la même zone de pression.

C_{91} : Alimentation d'air frais et expulsion des produits de combustion par une traversée de toiture dans la même zone de pression, dans une cheminée existante avec un tuyau pour l'évacuation des gaz de combustion. L'air frais entre par l'espace entre ce tube et la cheminée existante.

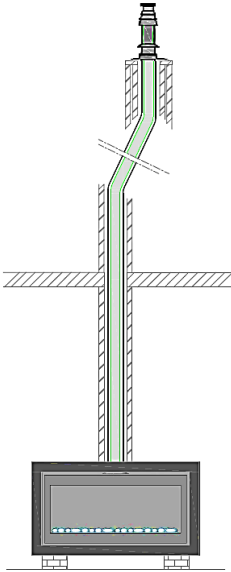
Sur la page suivante, les différentes combinaisons possibles sont affichées sous forme graphique.



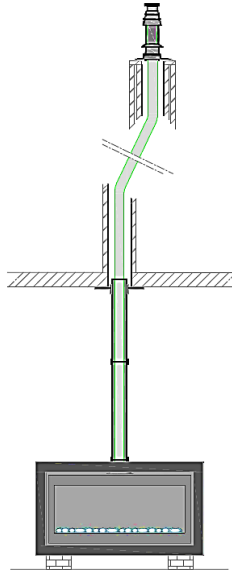
Conduits concentriques fixe
Toit plat (C_{31})

Conduits concentriques fixe
Toit incliné (C_{31})

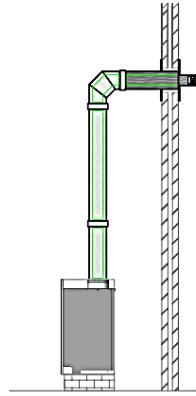
Conduits concentriques fixe
Conduit droit (C_{31})



Conduit de fumée avec coude
Flexible en flexible (C₃₁)



Cheminée comme
alimentation d'air fraîche
Kit de rénovation (C₉₁)

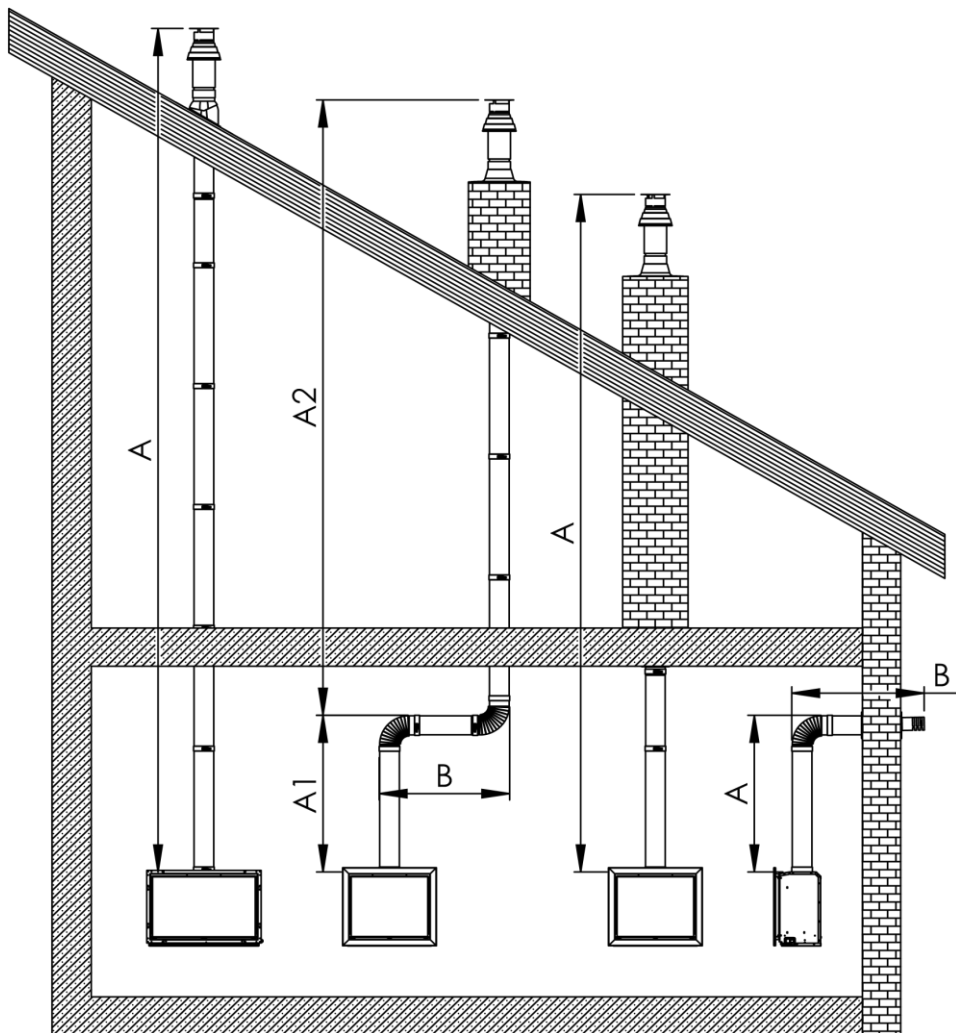


Traversée de mur (C₁₁)

Appareil	Diamètre système de tuyaux concentrique C31,C91	Diamètre système de tuyaux concentrique C11
ADIA 1 UNO	Ø100 – Ø150	Ø100 – Ø150
ADIA 1 DUO	Ø100 – Ø150	Ø100 – Ø150
ADIA 2 UNO	Ø100 – Ø150	Ø100 – Ø150
ADIA 2 DUO	Ø100 – Ø150	Ø100 – Ø150
ADIA 3 UNO	Ø100 – Ø150	Ø100 – Ø150
ADIA 3 DUO	Ø100 – Ø150	Ø100 – Ø150
ADIA 4 UNO	Ø100 – Ø150	Ø100 – Ø150
ADIA 4 DUO	Ø100 – Ø150	Ø100 – Ø150
ADIA 5 UNO	Ø100 – Ø150	Ø100 – Ø150
ADIA 5 DUO	Ø100 – Ø150	Ø100 – Ø150
ADIA 6 UNO	Ø100 – Ø150	Ø100 – Ø150
ADIA 6 DUO	Ø100 – Ø150	Ø130 – Ø200

10.2 Possibilités de construction

La figure ci-dessous donne un aperçu des différents types de raccords (mur, cheminée, traversée de toiture, kit de rénovation). En plus les conditions d'installation et les distances minimales et maximales des tuyaux concentriques s'y trouvent clairement mentionnées.



A = minimum 1m

A = maximum 15m

A > B

A1 = minimum 1m

A1 + A2 > B

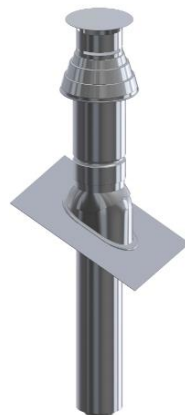
A1 + A2 + B = maximum 15m

10.3 Kit de traversée toiture (C31)

On utilise ce type quand l'évacuation de gaz débouche sur une toiture en pente. Ces traversées de toiture sont utilisées en tant que passages combinés pour l'évacuation des gaz de combustion et l'alimentation en air frais pour des appareils au gaz à combustion fermée. Le raccordement s'effectue au moyen de tuyaux concentriques Ø100 – Ø150 (solide ou flexible).

Placement:

1. Déterminer l'endroit de la traversée de toiture. Avec les toitures en tuiles, il faut tenir compte du type de tuile.
2. De l'extérieur, percer un trou pour la traversée de toiture. Veiller à ce qu'aucune sciure de bois ou poussière ne puisse pénétrer dans l'appareil.
3. Poser le solin.
4. De l'extérieur, installer prudemment la traversée de toiture.
5. À l'aide d'un niveau, positionner la traversée de toiture bien droite.
6. Placer le collier de fixation livré avec le système à la traversée de toiture et fixer celle-ci au voligeage. Ne pas encore fixer le collier.
7. Installer le système concentrique en commençant par l'appareil au gaz.
8. Fixer en dernier lieu le collier de voligeage et vérifier la bonne exécution de toutes les étapes du travail.



10.4 Kit de cheminée (C31)

À utiliser quand l'évacuation de gaz débouche sur une toiture plate ou lorsqu'il faut utiliser un conduit de cheminée.

Ces kit de cheminées sont utilisées en tant que passages combinés pour l'évacuation des gaz de combustion et l'alimentation en air frais pour des appareils au gaz. Le raccordement s'effectue au moyen de tuyaux concentriques Ø100 – Ø150 (solide ou flexible).

Placement:

1. Déterminer l'emplacement du kit de cheminée, en tenant compte du type de toit.
2. De l'extérieur, percer un trou pour la finition de cheminée, veiller à ce qu'aucune sciure de bois ou poussière ne pénètre dans l'appareil.
3. Placer la plaque de recouvrement en aluminium.
4. De l'extérieur, placer prudemment la finition de cheminée à travers la toiture.
5. À l'aide d'un niveau, positionner la traversée de toiture bien droite.
6. Placer le collier de fixation livré avec le système à la traversée de toiture et fixer celle-ci au voligeage. Ne pas encore fixer le collier.
7. Installer le système concentrique en commençant par l'appareil au gaz.
8. Fixer en dernier lieu le collier de voligeage et vérifier la bonne exécution de toutes les étapes du travail.



10.5 Kit de sortie mural (C11)

Ce kit est utilisé quand l'évacuation de gaz se fait horizontalement par un mur. Ces kits de sortie mural sont utilisées en tant que passages combinés pour l'évacuation des gaz de combustion et de l'alimentation en air frais pour des appareils au gaz. Le raccordement s'effectue au moyen de tuyaux concentriques Ø100 – Ø150 (solide).



Le ADIA 6 DUO est relié à des tuyaux d'un Ø130 - Ø200 (solide).

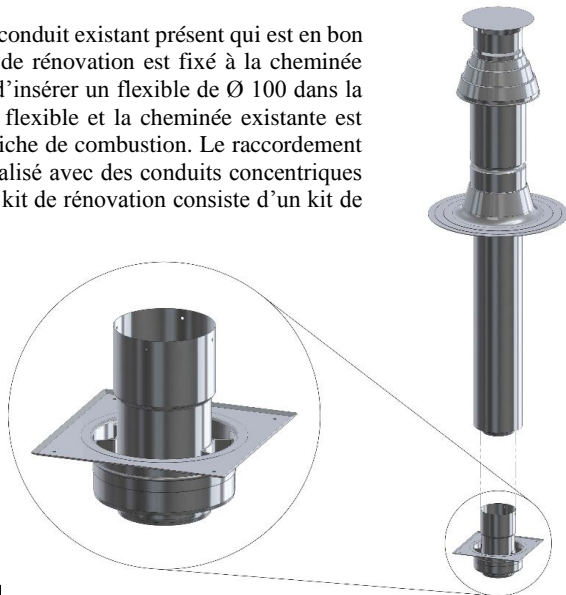
Placement:

1. Déterminer l'emplacement de la traversée de mur.
2. De l'extérieur, percer un trou pour la traversée de mur. Veiller à ce qu'aucune saleté ne puisse pénétrer dans l'appareil.
3. De l'extérieur, placer prudemment la grille extérieure à travers le mur. Adapter la longueur à l'épaisseur du mur.
4. Installer la traversée de mur horizontalement ou légèrement incline vers le haut à l'extérieure. Fixer la grille extérieure au mur extérieur. Vérifier bien que la grille est assemblée correctement, donc avec le débouchent vers le haut (voir la flèche sur l'image).
5. Placer la plaque de finition livrée avec le kit sur la traverse murale. Mais ne pas encore fixer la plaque de finition.
6. Installer le système de conduits concentrique en commençant par l'appareil au gaz.
7. Fixer la plaque de finition en dernier et contrôler la bonne exécution de toutes les étapes.
8. Isoler l'ouverture entre le mur et le conduit avec un matériel d'isolation ou cimentier pour empêcher que de l'air froid extérieur ne pénètre dans la pièce.



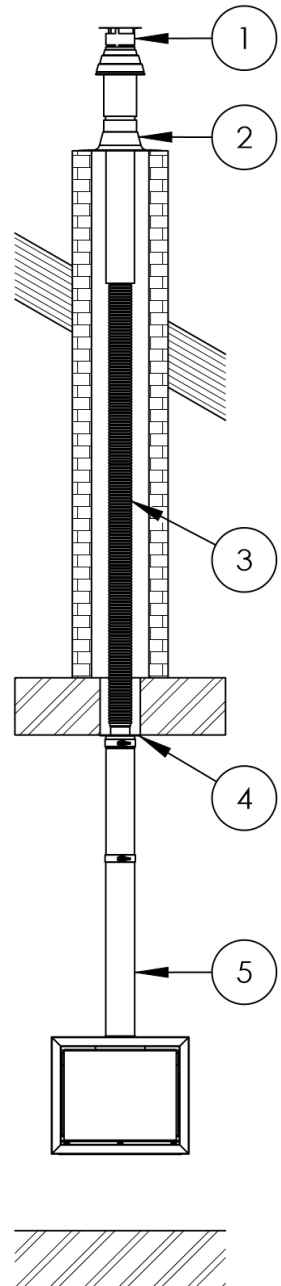
10.6 Kit de rénovation (C91)

Ce type est utilisé quand il y a déjà un conduit existant présent qui est en bon état et étanche. Le connecteur du kit de rénovation est fixé à la cheminée existante. Il est seulement nécessaire d'insérer un flexible de Ø 100 dans la cheminée existante. L'espace entre le flexible et la cheminée existante est utilisée comme alimentation en air fraîche de combustion. Le raccordement entre le connecteur et l'appareil est réalisé avec des conduits concentriques de Ø100 - Ø150 (fixe ou flexible). Le kit de rénovation consiste d'un kit de cheminée et d'un connecteur de rénovation.



Placement :

1. Les dimensions intérieures libres de la cheminée existante doivent être d'au moins 150 x 150 mm, et la cheminée existante doit être étanche et propre. Si la cheminée a été utilisée auparavant pour le bois, le charbon ou le mazout, le conduit doit être ramoné soigneusement. Si ces conditions sont remplies placer un flexible de diamètre 100 dans la cheminée existante.
2. Placer la plaque en aluminium au-dessus de la cheminée. Prendre soin de l'étanchéité à l'air.
3. Fixer le flexible à la sortie de la traversée de cheminée avec une bague de serrage ou des vis Parker.
4. Placez délicatement la sortie de toit par l'extérieur dans la plaque en aluminium.
5. Fixer la sortie de toit en utilisant une nivelle et l'ancrer avec des vis Parker sur la plaque de fixation.
6. Fixer le bas du flexible au connecteur de rénovation au moyen de vis Parker. Montez ensuite le connecteur de rénovation sur la cheminée existante. Prendre soin de l'étanchéité à l'air.
7. Raccorder le foyer au connecteur de rénovation avec des conduits concentriques de Ø100 - Ø150 (fixe ou flexible).
8. Vérifier la bonne exécution de toutes les étapes.



-
- ① Sortie de toit
 - ② Plaque en aluminium
 - ③ Flexible diamètre Ø100
 - ④ Connecteur de rénovation
 - ⑤ Système de canalisation concentrique Ø100 - Ø150

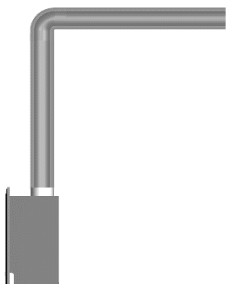
10.7 Construction des tuyaux concentriques

Lors de la mise en place de l'appareil, le bon fonctionnement sera déterminé par la résistance créée par le système de tuyaux concentriques. Etant donné que les pièces horizontales créent le plus de résistance, celles-ci sont à éviter.

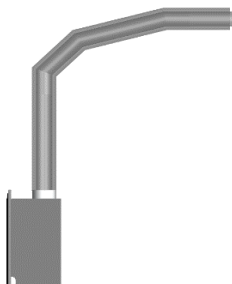


La longueur horizontale totale du système ne peut jamais dépasser la longueur verticale totale du système !

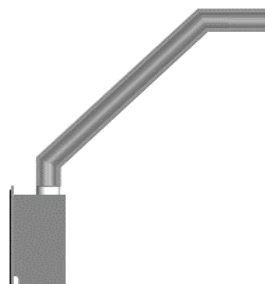
Les figures sont classées du raccordement le moins adapté au mieux adapté.



A
Bon



B
Mieux



C
Meilleur

- Sur la figure A, on part de l'appareil verticalement jusqu'à la hauteur où l'évacuation des gaz se fait à l'horizontale, suivi par un coude de 90° et par la suite horizontalement jusqu'à l'extérieur.
- Sur la figure B, on part d'abord verticalement pour une partie, pour ensuite revenir progressivement à l'horizontale avec une pente de 15°. On revient à l'horizontale avec un coude de 15°.
- Sur la figure C, on part de l'appareil directement avec un coude de 45°. Devant le mur extérieur, on place un coude de 45° pour arriver horizontalement à l'extérieur. Ce procédé permet d'obtenir le moins de résistance possible et est donc à préférer.

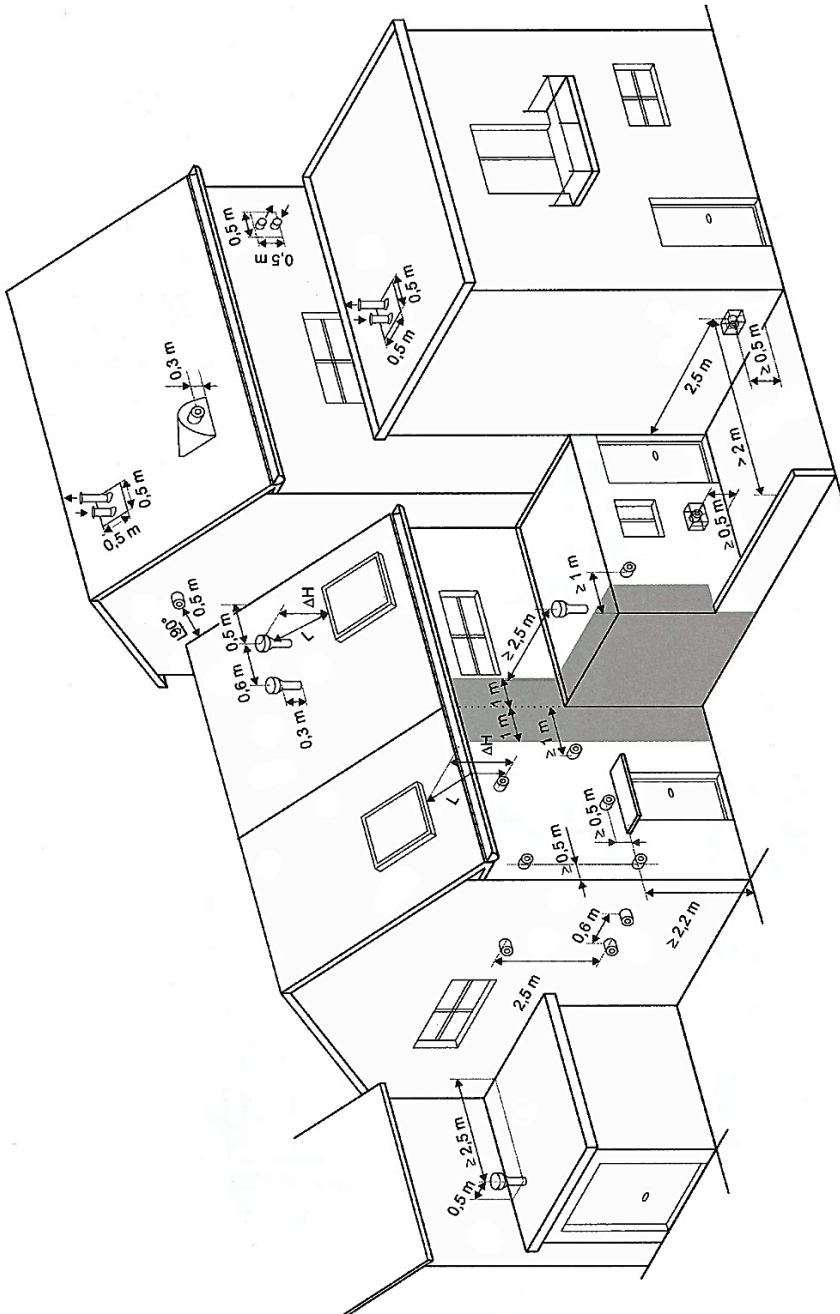


Assurez-vous que les grandes longueurs des conduits concentrique sont scellées tous les 2 mètres pour que le poids ne vienne pas totalement se reposer sur le foyer.



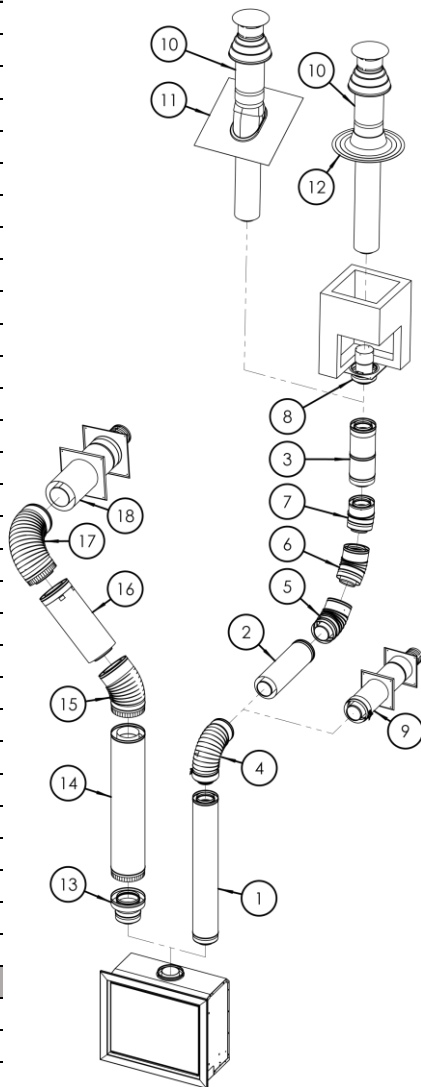
Commencer à construire le système à partir du foyer.

10.8 Conditions d'évacuation de gaz de fumée




10.9 Gamme de tuyaux concentriques

Número	Description	Réf.
Ø100 – Ø150		
①	Buse 1 m	06010
①	Buse 1 m antra	06016
①+④+⑨	Kit de sortie mural	06021
①+④+⑨	Kit de sortie mural antra	06022
②	Buse 0,5 m adaptable	06013
②	Buse 0,5 m adaptable antra	06017
③	Buse réglable 330-340	06024
④	Coude 90°	06007
④	Coude 90° antra	06003
⑤	Coude 45°	06006
⑤	Coude 45° antra	06002
⑥	Coude 30°	06005
⑥	Coude 30° antra	06001
⑦	Coude 15°	06004
⑦	Coude 15° antra	06000
⑧	Connecteur kit de rénovation	06047
⑧	Connecteur kit de réno. antra	06048
⑨	Ventouse	06018
⑨	Ventouse antra	06019
⑩	Sortie de cheminée	06014
⑩	Sortie de cheminée antra	06036
⑪	Solin en plomb sortie de toit	06031
⑫	Plaque en aluminium	06033
⑫	Plaque en aluminium antra	06035
⑩+⑪	Kit passe toit	06015
⑩+⑪	Kit passe toit antra	06037
⑩+⑫	Kit cheminée	06025
⑩+⑫	Kit cheminée antra	06038
⑧+⑩+⑫	Kit de rénovation	06049
⑧+⑩+⑫	Kit de rénovation antra	06050
Ø130 – Ø200		
⑬	Manchon	06032
⑭	Buse 1 m	06011
⑮	Coude 45°	06008
⑯	Buse adaptable 0,5 m	06012
⑰	Coude 90°	06009
⑱	Sortie murale	06020
⑬+⑭+⑰+⑱	Kit de sortie mural	06023




11 Télécommande et récepteur

11.1 Synchronisation entre la télécommande et le récepteur (LEARN)

 Assurez-vous que des piles sont présentes dans la télécommande et que le récepteur est branché sur une prise électrique avec terre.

Le récepteur doit être acquis avec la télécommande. La synchronisation entre le récepteur et la télécommande doit se faire à la première utilisation (une seule fois).


Appuyez sur le bouton de réinitialisation sur le récepteur (voir la figure récepteur) jusqu'à ce que vous entendiez deux bips. Après le second, plus long bip, relâchez le bouton de réinitialisation. Dans les 20 prochaines secondes appuyer sur le bouton  de la télécommande. Deux bips courts indiquent que le code a été appris. "LEARN" apparaît sur la télécommande pour confirmer que la synchronisation est effectuée. (voir la figure télécommande). À la fin de la synchronisation, l'état actuel du foyer est affiché sur la télécommande.





Télécommande

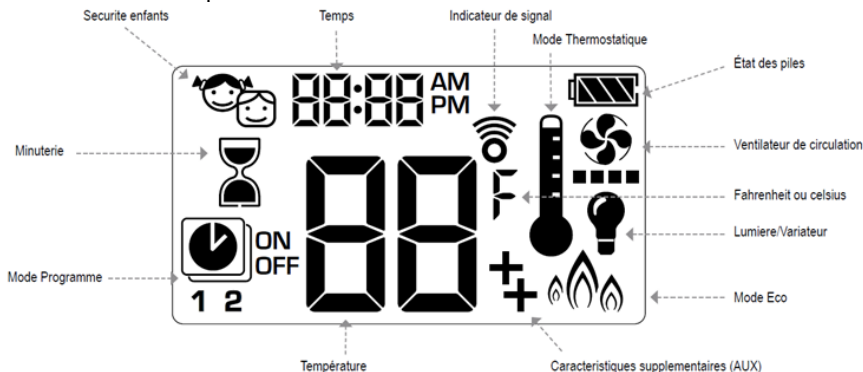


Récepteur

 Le récepteur et la télécommande transmettent et reçoivent tous les deux des signaux (bidirectionnels). La télécommande et le récepteur synchronisent des informations d'état toutes les 10 secondes pendant les 2 premières minutes, puis toutes les 4 à 6 minutes jusqu'à 1 heure. Le fait d'appuyer sur une touche de la télécommande provoque une synchronisation immédiate.



 Il s'agit d'un réglage unique, il n'est pas nécessaire après d'avoir changé les piles de la télécommande ou du récepteur.

 Lorsque la télécommande est placée dans l'appareil, le métal environnant peut réduire considérablement la réception.



11.2 Réglage en Fahrenheit ou Celsius

















Pour passer en mode °C ou °F, presser simultanément les boutons  et .



L'affichage des résultats en °C donne un mode 24 heures.
L'affichage des résultats en °F donne un mode 12 heures (AM/ PM).

11.3 Réglage de l'heure






1. Presser simultanément sur les boutons  et .
Le jour clignote.
2. Presser le bouton  ou  pour sélectionner un nombre correspondant au jour de la semaine (1 = lundi, 2 = mardi, 3 = mercredi, 4 = jeudi, 5 = vendredi, 6 = samedi, 7 = dimanche).
3. Presser simultanément les boutons  et .
L'heure clignote.
4. Pour sélectionner l'heure, presser le bouton  et .
5. Presser simultanément les boutons  et .
Les minutes clignotent.
6. Pour sélectionner minutes, presser le bouton  et .
7. Pour confirmer, presser simultanément les boutons  et  ou attendre.

11.4 Sécurité enfants




Marche:

Pour activer, presser simultanément les boutons  et .

 s'affiche et la télécommande devient inopérant (sauf pour la fonction arrêt).


Arrêt:

Pour désactiver, presser simultanément les boutons  et .

 disparaît.

11.5 Mode manuel



Presser sur les bouton  jusqu'aux deux bips courts et qu'une série de clignotements de lignes confirme le démarrage de la séquence. Relâcher le bouton.

Le gaz principal s'échappe une fois que la mise en route pilote est confirmée.


La télécommande passe automatiquement en Mode Manuel après la mise en route du brûleur principal.

(voir 12 pour l'allumage à 2 boutons)

11.6 Ajustement de la hauteur de flamme





Pour **augmenter** la hauteur de la flamme, presser et maintenir le bouton .


Pour **diminuer** la hauteur de la flamme ou régler l'appareil sur la flamme pilote, presser et maintenir le bouton .

11.7 Feu de faible intensité

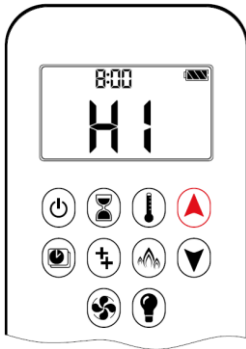



 Le rétro-éclairage doit être allumé pour obtenir un feu de forte intensité et de faible intensité (double clic).

Pour passer à un feu de faible intensité, double-cliquer sur le bouton  **LO** s'affiche.

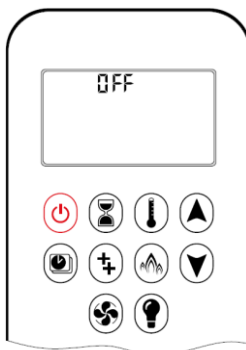
 La flamme passe d'abord en forte intensité avant de passer en faible intensité.


11.8 Feu de forte intensité




Pour passer en forte intensité, double-cliquer sur le bouton . **HI** s'affiche.

11.9 Eteindre le feu



Presser le bouton  pour éteindre.









 **Vous devez attendre 5 minutes avant de rallumer l'appareil.**

 **Forcer l'arrêt du système:** si le foyer ne s'éteint pas en appuyant sur le bouton d'alimentation, maintenez le bouton d'alimentation enfoncé pendant 12 secondes pour éteindre le foyer.



11.10 Minuterie




RÉGLAGE:

1. Presser et maintenir le bouton  jusqu'à ce que  s'affiche, et que l'**heure** clignote.
2. Pour sélectionner l'heure, presser le bouton  ou .
3. Pour confirmer, presser le bouton . Les **minutes** clignotent.
4. Pour sélectionner les minutes, presser le bouton  ou .
5. Pour confirmer, presser le bouton  ou attendre.

ARRÊT:

Presser le bouton .
 et la minuterie disparaît.

 Le feu s'éteint une fois le décompte de la minuterie terminée.

La minuterie fonctionne uniquement en Modes Manuel, Thermostatique et Eco et a une durée maximale de 9 heures et 50 minutes.

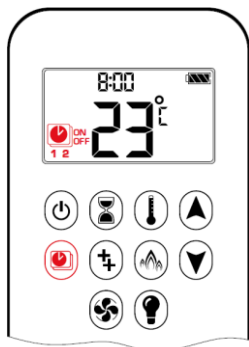
11.11 Les différents modes d'opération automatiques

Mode Thermostatique:



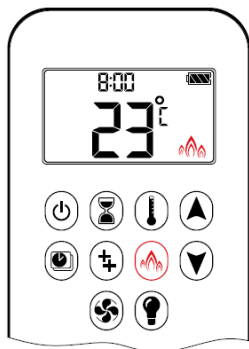
La température ambiante est mesurée et comparée à la température souhaitée. La hauteur de la flamme est ensuite automatiquement réglée pour qu'elle atteigne la température souhaitée.

Mode Programme:



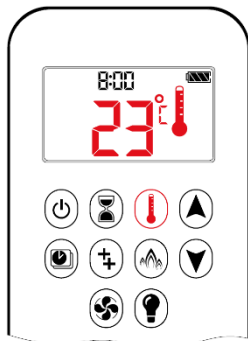
PROGRAMMES 1 et 2: chaque PROGRAMME peut être programmé pour démarrer et s'arrêter à des moments précis et à une température souhaitée.

Mode Eco:





La hauteur de la flamme module entre forte intensité et faible intensité. Si la température ambiante est inférieure à la température souhaitée, la hauteur de flamme reste plus longtemps à un niveau élevé. Si la température ambiante est supérieure à la température souhaitée, la hauteur de la flamme reste plus longtemps à un faible niveau. Un seul cycle dure environ 20 min.

11.12 Mode thermostatique








MARCHE:

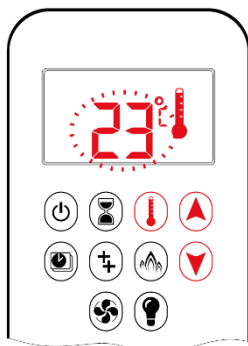
Presser le bouton .






 s'affiche, la température souhaitée s'affiche brièvement. Ensuite la température ambiante s'affiche.

ARRÊT:

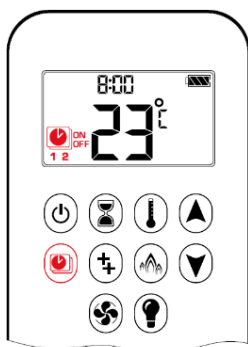
1. Presser le bouton .
2. Presser le bouton  ou  pour saisir le **Mode Manuel**.
3. Presser le bouton  pour saisir le **Mode Programme**.
4. Presser le bouton  pour saisir le **Mode Eco**.

RÉGLAGE:





1. Presser et maintenir le bouton  jusqu'à ce que  s'affiche. La température clignote.
2. Pour ajuster la température, presser le bouton  ou .
3. Pour confirmer, presser le bouton  ou attendre.

11.13 Mode programme



MARCHE:

Presser le bouton .

, 1 ou 2, ON ou OFF s'affiche.



ARRÊT:

1. Presser le bouton ou ou pour saisir le **Mode Manuel**.
2. Presser le bouton pour saisir le **Mode Thermostatique**.
3. Presser le bouton pour saisir le **Mode Eco**.

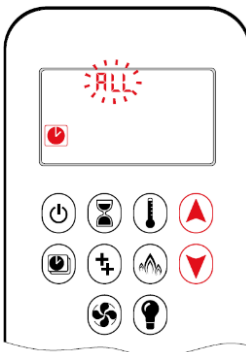
La température réglée en Mode Thermostatique correspond à la température en heure de marche du Mode Programme. Le changement de température réglée en Mode Thermostatique change également la température d'heure de marche du Mode Programme.



RÉGLAGE DE LA TEMPERATURE:

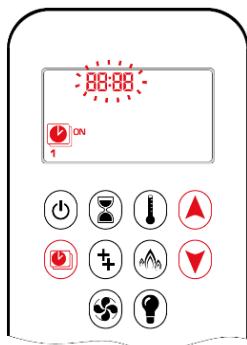
1. Presser et maintenir le bouton jusqu'à ce que clignote.
ON et la température (réglage en Mode Thermostatique) s'affiche.
2. Pour continuer, presser le bouton ou attendre.
, **OFF** s'affiche et la température clignote.
3. Sélectionner la température en arrêt en pressant le bouton ou .
4. Pour confirmer, presser le bouton .

Les températures réglées en marche (Thermostatique) et en arrêt sont les mêmes chaque jour.



RÉGLAGE JOUR:

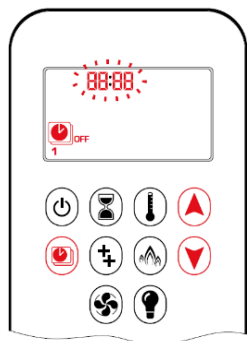
5. **ALL** clignote.
Presser le bouton ou pour choisir entre **ALL, SA:SU, 1, 2, 3, 4, 5, 6, 7**.
6. Pour confirmer, presser le bouton .



RÉGLAGE HEURE MARCHÉ (“ALL”)

PROGRAMME 1

7. , **1** , **ON** s’affiche, **ALL** s’affiche brièvement, et l’**heure** clignote.
8. Pour sélectionner l’heure, presser le bouton ou .
9. Pour confirmer, presser le bouton .
 , **1** , **ON** s’affiche, **ALL** s’affiche brièvement, et les **minutes** clignotent.
10. Pour sélectionner les minutes, presser le bouton ou .
11. Pour confirmer, presser le bouton .



RÉGLAGE HEURE ARRÊT (“ALL”)

PROGRAMMA 1

12. , **1** , **OFF** s’affiche, **ALL** s’affiche brièvement, et heure clignote.
13. Pour sélectionner l’heure, presser le bouton ou .
14. Pour confirmer, presser le bouton .
 , **1** , **OFF** s’affiche, **ALL** s’affiche brièvement, et les **minutes** clignotent.
15. Pour sélectionner les minutes, presser le bouton ou .
16. Pour confirmer, presser le bouton .

Passer au **PROGRAMME 2** et régler les heures de marche et d’arrêt ou interrompre la programmation à ce stade. **PROGRAMME 2** reste désactivé.

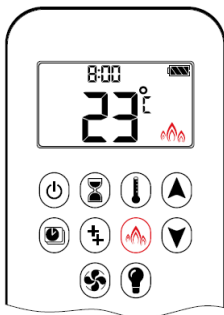
PROGRAMME 1 et **2** utilisent les mêmes températures de marche (thermostatique) et d’arrêt pour **ALL**, **SA:SU** et Minuterie Quotidienne (**1,2,3,4,5,6,7**). Une nouvelle température de marche (Thermostatique) et/ou d’arrêt réglée devient aussitôt le nouveau réglage par défaut.

Les heures de marche et d’arrêt en **PROGRAMME 1** et **PROGRAMME 2** programmées en **ALL**, **SA:SU** ou Minuterie Quotidienne deviennent les nouvelles heures par défaut. Les batteries doivent être alors enlevées pour supprimer les heures de marche et d’arrêt et les températures du **PROGRAMME 1** et du **PROGRAMME 2**.



SA:SU ou Minuterie Quotidienne (1,2,3,4,5,6,7) sélectionné

- Régler l’heure de marche et d’arrêt en procédant de la même manière que « **ALL sélectionné** » (ci-dessus).
- **SA:SU**: Régler l’heure de marche et d’arrêt pour samedi et dimanche.
- **Minuterie Quotidienne**: Les heures uniques de marche et d’arrêt peuvent être réglées pour un seul jour de la semaine, plusieurs jours de la semaine ou sur tous les jours de la semaine.
- Attendre avant de terminer le réglage.



11.14 Mode écologique



MARCHE:

Presser le bouton  pour saisir le **Mode Eco**.
 s'affiche.

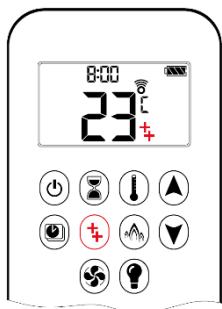
ARRÊT:

Presser le bouton .
 disparaît.


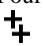
11.15 Fonction AUX




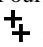
Pas d'application



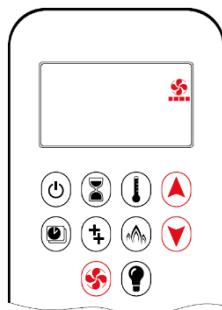
MARCHE:

Pour allumer un brûleur, presser le bouton .
 s'affiche.

ARRÊT:




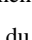


Pour éteindre le brûleur, presser le bouton .
 disparaît.

11.16 Ventilateur



Le ventilateur de circulation a 4 niveaux de vitesse (faible = 1 barre, élevé = 4 barres).

RÉGLAGE:

1. Presser et maintenir le bouton  jusqu'à ce que  clignote.
2. Presser le bouton  pour augmenter la vitesse du ventilateur et le bouton  pour baisser la vitesse du ventilateur.
3. Pour confirmer les réglages, presser le bouton  ou attendre jusqu'à ce que  ne clignote plus.

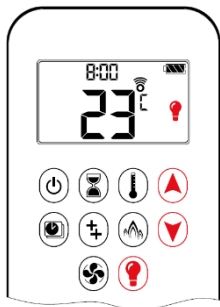


Le ventilateur démarre automatiquement 4 minutes après l'allumage à la vitesse maximale et rejoint le dernier niveau réglé au bout de 10 secondes.
Le ventilateur s'arrête 10 minutes après la coupure du gaz ou au niveau du pilote.


11.17 Lumière/variateur




Pas d'application



MARCHE: Presser le bouton .







 s'affiche.

La lumière est allumée (en niveau préréglé).


ARRÊT: Presser le bouton .

 disparaît.

RÉGLAGE:

1. Presser et maintenir le bouton  jusqu'à ce que  clignote.
2. Pour régler la lumière entre 20 et 100 %, presser le bouton  ou .
3. Pour confirmer le réglage, presser le bouton  ou attendre jusqu'à ce que  s'affiche.



La lumière fonctionne indépendamment de la flamme pilote. Presser le bouton  pour que la lumière soit allumée sans flamme.

11.18 Commande à partir d'une source externe

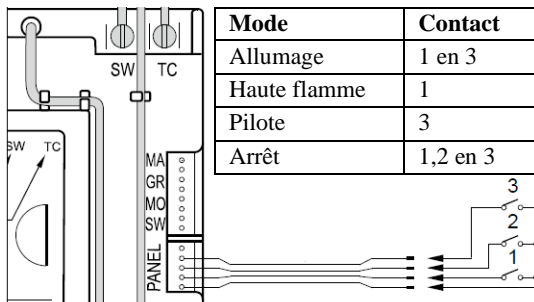
Le foyer peut être connecté à une source externe, telle qu'un système de domotique, par une connexion sur le récepteur. La longueur globale du câble (Disponible en option (réf : 27020)) ne peut pas dépasser 8 m.

Allumage: Fermer les contacts 1 et 3 simultanément pendant 1 seconde.

Haute flamme: Fermer le contact 1. Le contact doit être ferme pendant 12 secondes pour faire tourner le moteur d'une butée à l'autre.

Pilote: Fermer le contact 3. Le contact doit être fermé pendant 12 secondes pour faire tourner le moteur d'une butée à l'autre.

Arrêt: Fermer les contacts 1,2, en 3 simultanément pendant 1 seconde.



Modes de fonctionnement:

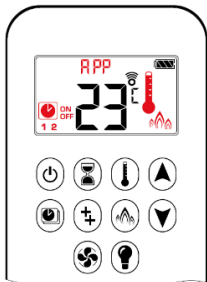
- **Mode 1:** La source externe fournit seulement un fonctionnement Marche et Arrêt. La télécommande offre toutes les autres fonctionnalités.
- **Mode 2:** La source externe contrôle la température ambiante. La télécommande doit être réglée sur mode manuel. Si la télécommande est réglée sur mode thermostatique, elle annulera la source externe.

11.19 My Fire App

Le foyer peut être utilisé avec un smartphone au moyen de l'application **MY FIRE APP**.



Avant de pouvoir utiliser l'application, le **KIT Wi-Fi** (disponible comme option réf: 26018) doit être câblée et branchée.



Si le Mode Thermostatique, Programme ou Éco est activé, l'icône correspondant et “APP” s'affiche sur la télécommande.

Les modes peuvent être utilisés selon les descriptions des pages précédente.

11.20 Réduction automatique

3 heures sans communication

Mode manuel / Mode thermostatique / Mode thermostatique:

Le bloc gaz passe en flamme de veilleuse si aucun changement de la hauteur de flamme n'intervient pendant une période de 3 heures. Le feu continuera à fonctionner normalement lorsque la communication est rétablie.

Surchauffe du récepteur

Tous les modes: Le bloc à gaz se met en veilleuse si la température du récepteur est supérieure à 60 °C. Le brûleur principal se rallumera lorsque la température est inférieure à 60°C.

11.21 Arrêt automatique

Piles du récepteur déchargées

Avec une basse puissance de pile dans le récepteur, le système arrête l'appareil complètement.

Désactivation de la veilleuse après une inactivité prolongée

Cette caractéristique écologique évite la consommation de gaz durant une longue période d'inactivité. Quand l'appareil est inactif pour une longue durée de temps, le système éteint automatiquement la veilleuse. Cette caractéristique permet au consommateur de réaliser des gains de cout en éliminant automatiquement la consommation d'énergie durant les mois sans chauffage et d'utilisation limitée.

12 Remplacement des piles de la télécommande

- Faites coulisser le panneau arrière de la télécommande.
- Retirer et insérer deux piles AAA. Évitez un court-circuit entre les batteries et des objets métalliques.
- Faites attention aux pôles “+” et “-” de la batterie et le support.
- Utilisez des piles alcalines.
- Fermer le panneau arrière.



Les batteries sont des “déchets chimiques” et ne peuvent donc pas être déposées dans les ordures ménagères.

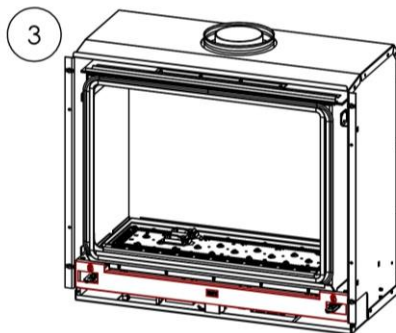
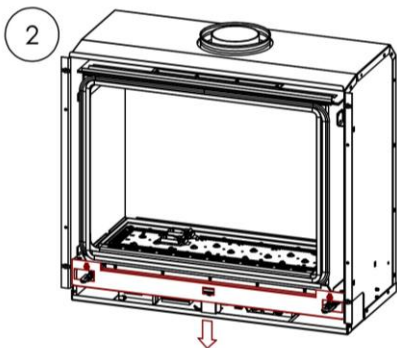
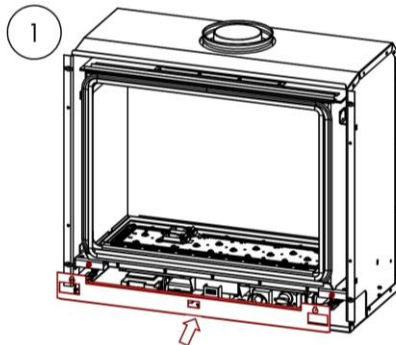


Allumage avec un ou deux boutons:

Passez d'un allumage à un bouton (réglage par défaut) à un allumage à deux boutons ou vice versa en appuyant sur le bouton d'alimentation et en le maintenant enfoncé pendant 10 secondes immédiatement après l'insertion des piles. ON s'affiche et 1 ou 2 (allumage à un ou deux boutons) clignote. Lorsque le changement est terminé, 1 devient 2 ou vice versa.

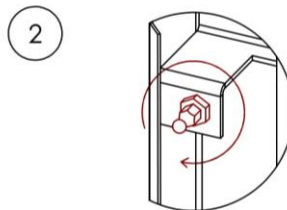
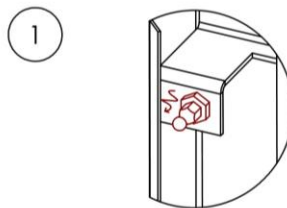
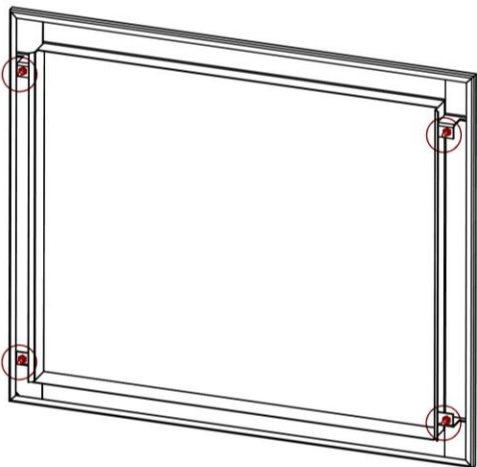
13 Montage de la latte de finition

Placez la latte avec les trous sur les boulons de l'insert, glissez vers le bas et serrez les boulons.



14 Ajuster le cadre de finition

Alignez le cadre par rapport à la vitre: dévissez les tiges de fixation, puis fixer avec l'écrou. Réglez les 4 coins séparément.



15 Montage cadre encastrable

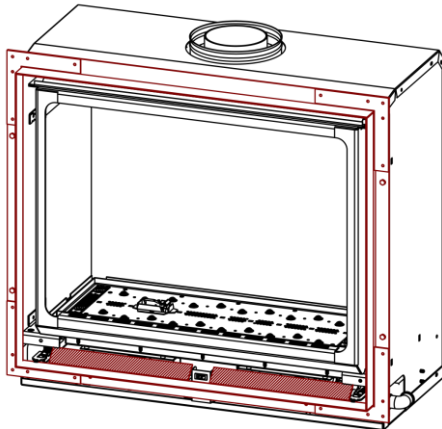
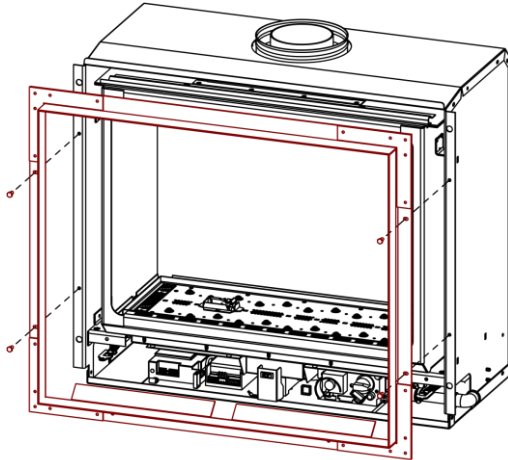
Fixer le cadre encastrable avec les 4 vis à l'insert.



Placez la latte de finition en bas.



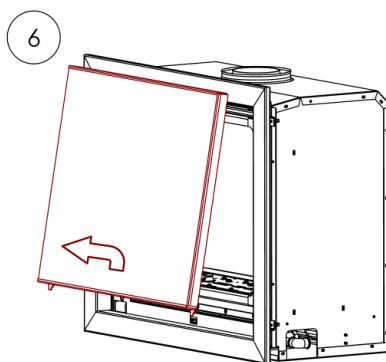
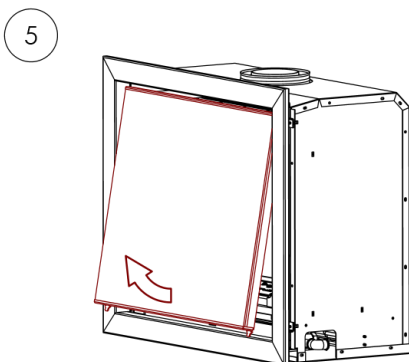
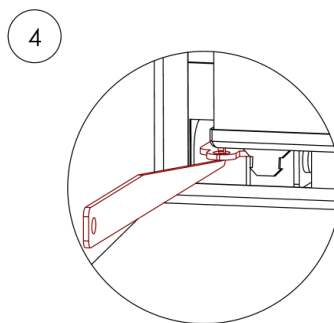
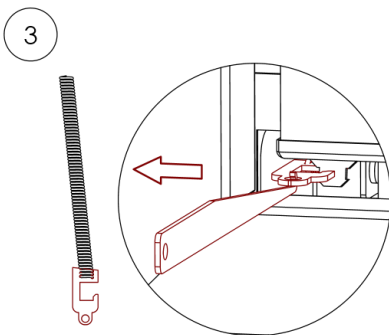
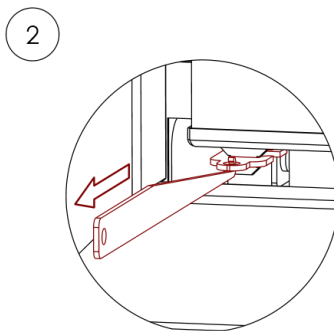
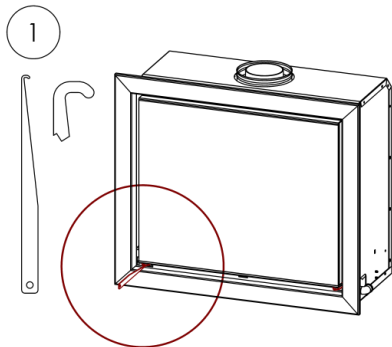
Respectez un espace de 2mm autour du cadre pour permettre la dilatation thermique.



16 Retirer la vitre

Saisissez le bout du ressort de gauche et de droite à l'aide du crochet. Ouvrez la fenêtre en la tirant vers vous et soulevez la pour la sortir de la rainure supérieure. Rassembler dans l'ordre inverse.

! Vérifier après l'installation ou la fenêtre pend bien au-dessus de la rainure !



17 Retirez le brûleur et le plateau-brûleur

Retirer les vis 4 du brûleur et retirer le brûleur. Retirer les 11 vis du plateau de brûleur, les 2 vis de la veilleuse et les 4 boulons entourant les injecteurs. Ensuite, soulevez le plateau du brûleur par l'avant du foyer.

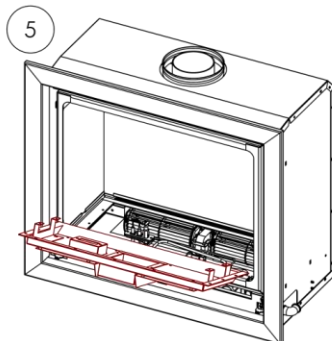
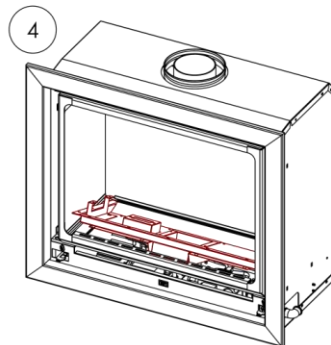
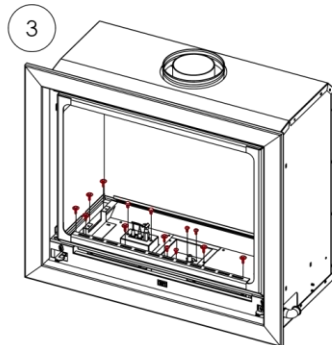
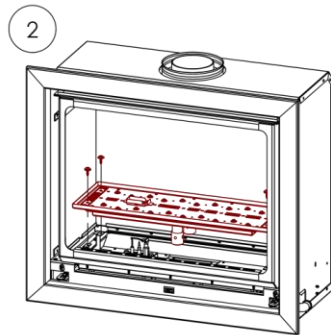
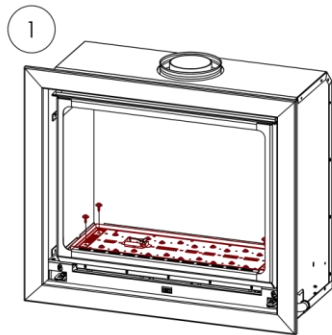
Rassembler dans l'ordre inverse.



Vérifier tous les joints et remplacer les joints endommagés immédiatement !



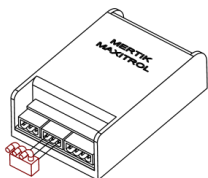
Bien serrer toutes les vis et les boulons ! Assurez-vous que les venturis (les conduits en bas du brûleur) sont poussés sur les injecteurs.



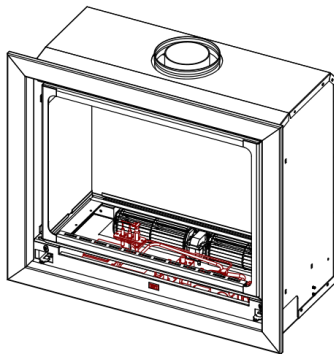
18 Retirer le plateau de l'électronique et le ventilateur

Dévisser le raccord de gaz (voir 19 Bloc à gaz p.37). Retirez la fiche d'alimentation de la commande de ventilateur / Transformateur. Soulever le plateau endors de l'appareil. Ensuite retirez les deux écrous pour dégager le ventilateur. Rassebler dans l'ordre inverse.

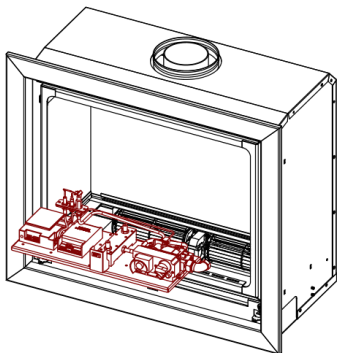
1



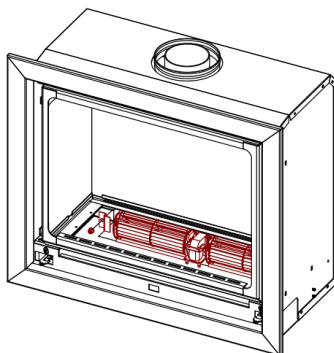
2



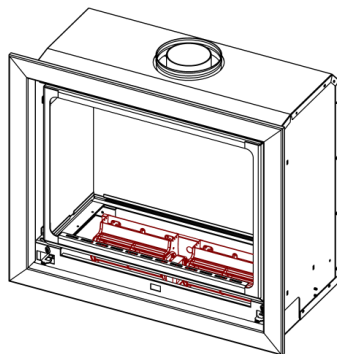
3



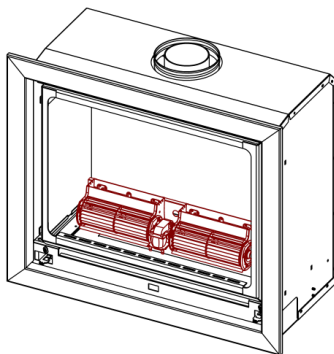
4



5

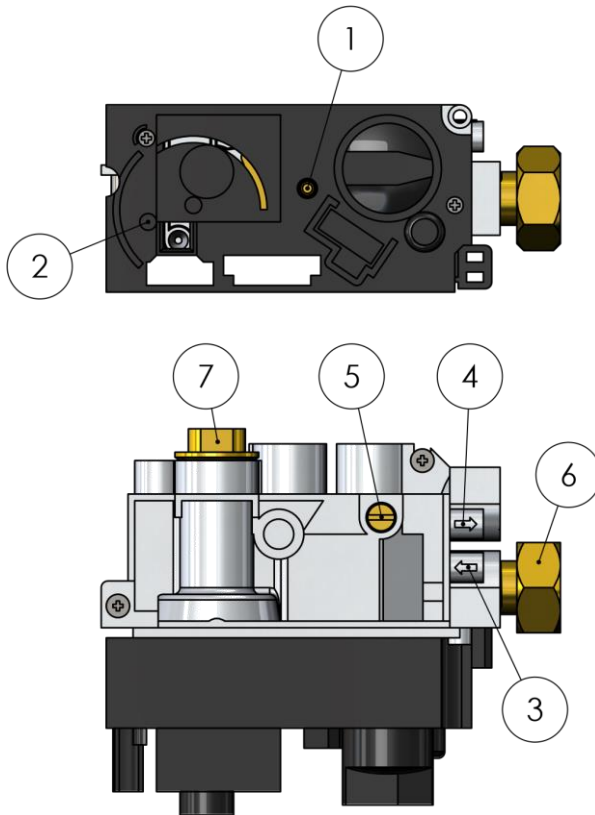


6



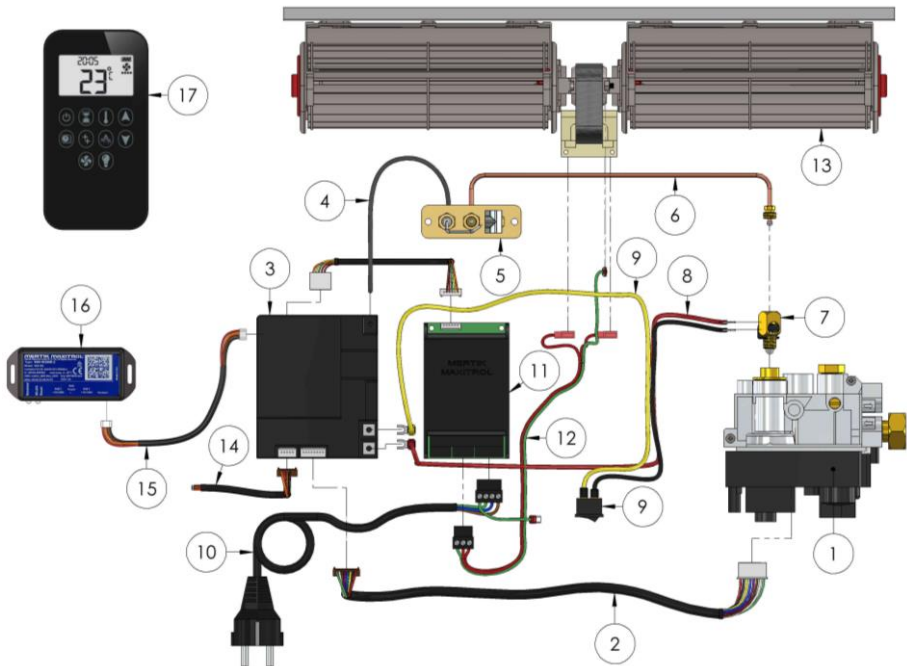
19 Bloc à gaz

- ① Vis de réglage du débit maximal (dévisser la vis pour augmenter le débit, visser pour diminuer le débit)
- ② Vis de réglage veilleuse (perforer le bouchon en plastique, dévisser la vis pour augmenter le débit, visser pour diminuer le débit)
- ③ Point de mesure d'alimentation
- ④ Point de mesure brûleur
- ⑤ Vis de réglage du débit minimal / ralenti (dévisser la vis pour augmenter le débit, visser pour diminuer le débit)
- ⑥ Connexion gaz
- ⑦ Électroaimant



20 Schéma électrique

Numéro	Description	Référence
①	Bloc à gaz GV-60	20014
②	Câble récepteur - bloc de gaz	27028
③	Commande / Récepteur	24006
④	Câble de bougie	23019
⑤	Veilleuse	18003
⑥	Thermocouple	22003
⑦	Disjoncteur thermocouple	99039
⑧	Câble thermocouple	27029
⑨	Interrupteur	27019
⑩	Câble d'alimentation	27035
⑪	Commande ventilateur / Transformateur	24005
⑫	Câble Ventilateur ADIA 1, 2, 2.5, 3, 5: 27036 ADIA 4, 6: 27037	
⑬	Ventilateur ADIA 1, 2, 4, 5, 6: 25005 ADIA 2.5 : 25006 ADIA 3: 25007	
⑭	Câble domotique	27020
⑮	Câble Wifi BOX MY FIRE APP	27034
⑯	Wifi BOX MY FIRE APP	26016
⑰	Télécommande	26017



21 Entretien annuel

L'entretien annuel se limite au dépoussiérage du boîtier et de la chambre de combustion. Retirez la fenêtre et dépoussiérez la chambre de combustion avec un chiffon humide. Ceci est toujours à faire lorsque l'appareil est refroidi. **Chaque année**, la cheminée doit être nettoyée, en particulier dans les cas où ont brûlé auparavant des poêles à charbon ou à l'huile. Pour assurer le bon fonctionnement de l'appareil, il est nécessaire d'effectuer un entretien **annuel** par un expert.



Lors de l'entretien annuel veuillez toujours fermer le robinet de gaz et vous assurez qu'il n'y a pas de tension sur l'appareil.

Un entretien annuel comprend:

- La vérification du thermocouple: s'assurer que la pointe de celui-ci n'a pas été brûlée.
- La vérification des injecteurs du brûleur ou de la veilleuse, voir s'ils ne sont ni bouchés, ni encrassés.
- La vérification du piézo et de la bougie d'allumage.
- Le nettoyage du brûleur en soufflant dans les ouvertures du brûleur.
- Nettoyer la veilleuse (souffler via les ouvertures en dessous).
- Contrôle de l'étanchéité de l'appareil et particulièrement les pièces qui auraient été démontées et remontées.
- Contrôle du bon fonctionnement de l'appareil:
 - vérifier l'allumage de la veilleuse.
 - s'assurer que la veilleuse soit bien réglée.
 - contrôler l'allumage du brûleur principal, **il faut qu'il soit rapide et silencieux.**
 - tester le bon fonctionnement du thermostat.
- Contrôler les tuyaux d'alimentation et d'évacuation.
- Effacer le résidu à l'intérieur du verre avec un chiffon humide ou un nettoyant non abrasif.
- Il y a dans tout type de gaz des additifs pour permettre une détection rapide de gaz en cas de fuite. Ces additifs laissent un dépôt blanc sur l'appareil et donc le verre doit être nettoyé régulièrement. Le taux d'encrassement par cet additif dépend de l'humidité, et le tirage de la cheminée.
- Remplacer un verre cassé ou fissuré.
- Dépoussiérer le ventilateur.



Utilisez uniquement des pièces d'origine Well Straler.



Vérifiez toujours l'étanchéité après des réparations ou un entretien.

22 Résolveur de problèmes

1. Le récepteur émet un long bip pendant l'allumage	L'interrupteur (en dessus de la fenêtre) est réglé sur 0	Mettre l'interrupteur sur 1
	Mauvais contact dans le circuit du thermocouple	Restaurer le mauvais contact
2. Pas de gaz sur la veilleuse pendant l'allumage	Le robinet de gaz est fermé	Ouvrir le robinet de gaz
	L'injecteur de la veilleuse est bouché	Nettoyer ou remplacer l'injecteur de la veilleuse
	La vis de réglage de la veilleuse est fermée	Dévisser la vis de réglage
	Défaut interne dans le bloc à gaz	Remplacer bloc à gaz
	Commande défectueuse	Remplacer commande
	Mauvais contact sur le câblage	Rétablir le contact sur le câblage
3. Pas d'étincelle à la veilleuse pendant l'allumage	Câble bougie détachée	Attacher câble bougie
	Câble bougie endommagé	Remplacer câble bougie
	Bougie fêlée	Remplacer bougie
	Distance entre bougie et veilleuse trop grande	Ajuster bougie (distance idéale = 3mm)
	Commande défectueuse	Remplacer commande
4. La veilleuse ne s'allume pas	Mauvaise transition d'étincelle	Plier la tête de la veilleuse (horizontale ou légèrement inclinée vers le haut)
	Il y a de l'air dans la conduite (pas de gaz présent)	Purger la conduite de gaz
	Veilleuse encrassée	Souffler dans la veilleuse à l'aide d'air comprimé
	Courant d'air sur la veilleuse	Vérifier le joint de la veilleuse, abriter la veilleuse
5. La veilleuse s'éteint après l'allumage de l'appareil	Thermocouple brûlé	Remplacer thermocouple
	Mauvais contact circuit thermocouple	Rétablir le contact
	Thermocouple ne se trouve pas (suffisamment) dans la flamme	Mettre le thermocouple plus profond, ou plier la tête de la veilleuse (horizontale ou légèrement inclinée vers le haut)
	Veilleuse réglée trop petite	Régler veilleuse, placer éventuellement un injecteur plus grand
	Veilleuse encrassée	Souffler dans la veilleuse à l'aide d'air comprimé
	Électroaimant défectueux	Remplacer l'électroaimant
6. La veilleuse s'allume, mais pas le brûleur	La vis de réglage de débit est fermée	Dévisser la vis de réglage
	Pression du brûleur insuffisante	Régler correctement la pression du brûleur
	Injecteur bouché	Nettoyer l'injecteur
	Défaut interne dans le bloc à gaz	Remplacer bloc à gaz
	Commande défectueuse	Remplacer commande
7. Robinet d'arrêt ouvert et immédiatement gaz sur la veilleuse	Clapet électroaimant encrassé	Nettoyer ou remplacer l'électroaimant
	Défaut interne dans le bloc à gaz	Remplacer immédiatement le bloc à gaz

8. Robinet de thermostat fermé, et quand-même gaz sur le brûleur	Crasse sur le clapet du thermostat	Remplacer immédiatement le bloc à gaz
	Défaut interne dans le bloc à gaz	Remplacer immédiatement le bloc à gaz
9. Flammes trop petites	Pression d'alimentation trop basse	Contrôler la pression d'alimentation
	Pression du brûleur trop basse	Régler correctement la pression du brûleur
	Injecteur encrassé	Nettoyer l'injecteur
	Type de gaz inadapté	Contrôler type de gaz (laque rouge = gaz naturel, laque verte = propane)
10. Pas de position maximale	Bloc à gaz mal réglé	Régler correctement le bloc à gaz
	Commande défectueuse	Remplacer commande
	Défaut interne bloc à gaz	Remplacer bloc à gaz
	Mauvais contact dans le récepteur	Remplacer récepteur
11. Longues flammes jaunes + suie	Brûleur encrassé	Souffler dans le brûleur à l'aide d'air comprimé
	Mauvais type de gaz	Contrôler type de gaz (laque rouge = gaz naturel, laque verte = propane)
12. Sifflement durant le fonctionnement	Bavure dans l'injecteur	Enlever l'ébarbure
	Position minimale réglée de façon incorrecte (résonance)	Régler correctement la position minimale
13. Rebrûlage de l'appareil (flamme à l'injecteur principal)	Soudure du brûleur fêlée	Remplacer le brûleur
	Bouchage dans le brûleur	Nettoyer/remplacer brûleur
	La vis de réglage de la position minimale est fermée	Régler correctement la vis de réglage de la position minimale
14. Explosion lors de l'allumage	La vis de réglage de la position minimale est fermée	Dévisser vis de réglage
	Veilleuse trop petite	Nettoyer/régler la veilleuse
	Bouchage dans le brûleur	Nettoyer le brûleur à l'aide d'air comprimé
15. L'appareil s'éteint complètement	Thermocouple pas ou pas assez dans la veilleuse	Plier un peu le thermocouple ou réajuster la veilleuse Nettoyer la veilleuse
	Faux contact dans le circuit du thermocouple	Réparer le faux contact
	Joint de veilleuse endommagée	Remplacer le joint de la veilleuse
	Pression du brûleur trop grande	Régler la pression du brûleur de façon correcte
	Vitre ne ferme pas suffisamment	Placer la vitre de façon correcte
	Système de conduits concentriques pas installé conformément aux instructions d'installation	Contrôler le système de conduits concentriques + adapté selon les instructions d'installation
	Fuite dans le système de conduits concentriques	Contrôler le système de conduits concentriques

16. Lors de l'allumage de la veilleuse immédiatement du gaz sur le brûleur principal	Défaut interne bloc à gaz	Remplacer immédiatement le bloc à gaz
17. Pas de flammes dans les coins, ou flammes flottantes	Gaz de combustion ne peuvent pas s'échapper	Contrôler le système de conduits concentriques
	La fenêtre ne ferme pas suffisamment	Placer la fenêtre de façon correcte
18. Emetteur sur OFF, mais l'appareil fonctionne toujours	Crasse dans la vanne de gaz	Remplacer immédiatement le bloc à gaz
	Mauvaise communication entre l'émetteur et le récepteur	Voir point 19
19. La télécommande ne contrôle pas l'appareil	Récepteur défectueux	Remplacer le récepteur
	Pas de reconnaissance entre la télécommande et le récepteur	Exécuter procédure LEARN
	Batterie (presque) vide	Remplacer les batteries
	Télécommande défectueuse	Remplacer la télécommande
	Défaut d'un autre système RF (p.ex. internet sans fil, baby phone, console de jeux, baffles sans fil, station météorologique sans fil,...)	Trouver la source du défaut et l'éliminer
	La télécommande est hors portée du récepteur	Approcher la télécommande de l'appareil
20. Le Ventilateur ne fonctionne pas	Pas d'alimentation électrique	Vérifier si l'appareil est connecté sur une prise, si il y a du courant sur la prise, contrôler ou le terminal vert est bien branché
	Mauvais câblage	Vérifier le câblage + ajuster
	Moteur / ventilateur encrassé	Nettoyer si possible, sinon remplacer
	Défaut moteur du ventilateur	Remplacer complètement le ventilateur
	Commande ventilateur défectueuse	Remplacer la commande ventilateur
21. Le ventilateur tourne qu'à une vitesse	Moteur / ventilateur encrassé	Nettoyer si possible, sinon remplacer
	Commande ventilateur défectueuse	Remplacer la commande ventilateur
22. Le ventilateur continue à souffler	L'appareil ne se déclenche pas à temps: le ventilateur attend la chaleur qui ne vient pas et continue à souffler.	Mètre a zéro le récepteur (Appuyer sur le bouton Reset)
	Extinction accidentelle de la veilleuse	Rallumer la veilleuse
	Interrupteur de fin de course pas actionné lors de la transition vers le mode veilleuse	Lors de la transition vers le mode de veilleuse rester appuyer sur le bouton jusqu'à l'arrêt du moteur

23. Le ventilateur fait du bruit	Moteur / ventilateur encrassé	Nettoyer si possible, sinon remplacer
	Roulements ou rotor usagé	Remplacer le ventilateur
24. L'appareil bascule sur la position pilote. Cela indique que le récepteur est surchauffé.	La fenêtre ferme insuffisamment	Placer vitre de façon correcte
	Les ouvertures de ventilation sont obstrués	Libérer les ouvertures de ventilation
	Ventilateur défectueux	Remplacer le ventilateur
	Ventilateur bloquer	Libérer le ventilateur
25. Le récepteur est fondu	Le ventilateur tourne trop lentement à cause de pollution	Nettoyer si possible, sinon remplacer
	Fenêtre mal scellé	Placer vitre de façon correcte
	Etanchéité entre vitre et chambre de combustion endommagé	Contrôler / remplacer scellage
26. Appareil brûle avec flammes bleues courtes	Le ventilateur ne fonctionnent pas	Voir point 20
	Régulation d'air pas installé correctement	Règle la régulation d'air
27. Brûleur brûle trop jaune	Trop peu de gaz sur l'appareil	Contrôler pression d'alimentation et pression du brûleur
	Set de bûches mal placé	Placer set de bûches correctement (voir photo set de bûches)
	Trous d'aération mal réglés	Régler les trous d'aération (air primaire) de façon correcte
28. Brûleur ne s'allume pas facilement	Brûleur encrassé	Nettoyer le brûleur à l'aide d'air comprimé
	Position minimale mal réglée	Régler position minimale de façon correcte
	Veilleuse trop petite	Nettoyer/régler veilleuse
	Veilleuse est gêné	Libère la veilleuse
	Set de bûches mal placé	Placer set de bûches correctement (voir photo avec set de bûches)
29. La vitre s'encrasse après un certain temps de fonctionnement	Trous d'aération brûleur bouchés	Nettoyer le brûleur à l'aide d'air comprimé
	Mauvais type de gaz (gaz naturel - propane)	Vérifier type de gaz (laque rouge = gaz naturel, laque verte = propane)
	Brûleur encrassé	Nettoyer le brûleur à l'aide d'air comprimé
	Pression d'alimentation et/ou du brûleur trop grande(s)	Contrôler les pressions
30. Brûleur fait bruit sourd en position minimale	Set de bûches mal placé	Placer le set de bûches correctement
	Décoration mal disposée	Mieux arranger la décoration
	Position minimale réglée trop petite	Augmenter la position minimale

23 Codes d'erreur

Code d'erreur	Durée d'affichage	Indicateur	Cause possible
F04	4 sec.	<ul style="list-style-type: none"> • Absence de flamme pilote pendant 30 sec. • NOTE: Après 3 séquences d'allumage échouées, F06 apparaît 	<ul style="list-style-type: none"> • Absence d'approvisionnement en gaz • Air dans la ligne d'approvisionnement pilote • Absence d'étincelle • Polarité inversée dans le câblage du thermocouple
F06	4 sec.	<ul style="list-style-type: none"> • 3 séquences d'allumage échouées dans 5 minutes • Le feu ne répond pas, absence de flamme pilote 	<ul style="list-style-type: none"> • Absence d'approvisionnement en gaz • Air dans la ligne d'approvisionnement pilote • Absence d'étincelle • Polarité inversée dans le câblage du thermocouple • Vérifier l'orifice pilote correct
F07	Jusqu'à ce que les batteries soient remplacées.	<ul style="list-style-type: none"> • L'icône de la batterie clignote sur l'écran de la télécommande 	<ul style="list-style-type: none"> • Batterie faible dans la télécommande
F09	4 sec.	<ul style="list-style-type: none"> • Le feu ne répond pas • Absence de contrôle électronique du feu 	<ul style="list-style-type: none"> • Le bouton à flèche descendante n'a pas été enfoncé pendant le couplage • Récepteur et télécommande ne sont pas synchronisés
F46	4 sec.	<ul style="list-style-type: none"> • Le feu ne répond pas • Réponse intermittente • Absence de contrôle électronique du feu 	<ul style="list-style-type: none"> • Absence ou mauvaise connexion entre le récepteur et la télécommande • Absence de courant au récepteur (batteries épuisées) • Basse portée de communication (adapteur secteur défectueux, la télécommande ne communique pas avec le récepteur)